

0.12kW-250kW 标准变频器

使用大全 • 12.2011



MICROMASTER 440

Answers for industry.

SIEMENS

SIEMENS

MICROMASTER 440变频器

0.12kW - 250kW

使用大全
用户文件

合法出版物

版本12/03

变频器型号
MICROMASTER 440
0.12 kW - 250 kW

软件版本
V2.0

版本12/03

概况	1
安装	2
调试	3
MICROMASTER 440 的使用	4
系统参数	5
排障	6
MICROMASTER 440 的技术规格	7
可选件	8
电磁兼容性	9
MICROMASTER 440 变频器的参数表	10
功能框图	11
二进制互联连接 (BiCo) 功能	12
通讯	13
高级操作板 (AOP)	14
编码器	15
制动电阻	16
选件安装图	17
附录	A
	B
	C
	D
	E
	F

更多的信息可在互联网上查阅，网址：

<http://www.siemens.de/micromaster>

核准的西门子软件和培训标准是：
DIN ISO 9001，注册登记号：2160-01

未经书面许可，不得翻印、传播、或使用本手册及其相关内容。违者将对所造成的损害负法律责任。西门子公司保留一切权利，包括由专利许可、实用样机注册、或工程设计等所产生的所有权利。

© Siemens AG 2001。保留一切权利。

MICROMASTER®是西门子公司已注册的商标。

本手册中对某些有效的功能可能未加说明。但是，在新的控制装置中或进行服务时，并不因为西门子公司提供了这些功能而要承担任何责任。

编审过程中，我们对本手册的内容与所述的硬件和软件的一致性进行了审核。但是，仍然可能存在矛盾和谬误的地方，不可能保证它们完全一致。我们将定期检查本手册中涵盖的内容，并在以后修订的版本中予以必要的修正。欢迎提出改进的建议。

西门子公司的手册都是用无氯纸张印刷的，这种纸张的生产原料来源于可持续生长的森林。打印和装订的过程中未使用化学溶剂。

保留不予先通知而修改本手册的权利。

前言

用户文件



警告

在安装和调试变频器之前，请您务必阅读以下安全规则和警告，以及设备上粘贴的所有警示标志。确保警示标志置于醒目的地方，并更换已脱落或损坏的标志。

由以下各处得到的信息也是有效的：

纽伦堡技术支持部

纽伦堡

电话： +49 (0) 180 5050 222

传真： +49 (0) 180 5050 223

Email: techsupport@ad.siemens.de

星期一至星期五：上午 7：00 至下午 5：00（当地时间）

西门子（中国）有限公司技术支持部

北京

电话： 010 – 64738566

传真： 010 – 64731096, 64719783

Email: adcs@pek1.siemens.com.cn

互联网地址

用户可以在以下网址查到技术资料 and 一般信息：

<http://www.ad.siemens.com.cn/products/sd>。

联系地址：

如果您在阅读本手册时有什么疑问或问题，请根据本手册封底的地址与西门子公司办事处联系。

报警信息及其含义



危险

本手册以及变频器上带有“警示标志”的“危险”是指，如果不遵守有关要求，不采取相应措施，就会造成死亡或严重的人身伤害。



警告

本手册以及变频器上带有“警示标志”的“警告”是指，如果不遵守有关要求，不采取相应措施，就存在有可能造成死亡或严重人身伤害的潜在危险。



注意

本手册以及变频器上带有“警示标志”的“警告”是指，如果不遵守有关要求，不采取相应措施，就存在导致轻度或中等程度人身伤害的潜在危险。

注意

本手册以及变频器上不带“警示标志”的“注意”是指，如果不遵守有关要求，不采取相应措施，就存在导致财产损失的潜在危险。

提示

本手册中的“提示”是指，如果使用者对提示的问题不加注意，就可能出现不希望有的结果或状态。

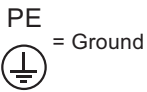
说明


本手册中的“说明”是指出有关产品的重要信息，手册中的黑体字部分是要特别加以注意的问题。

经过认证的人员

本手册以及变频器的标志上所谓“经过认证的人员”是指，在本设备上工作的人员必须熟悉设备的安装，调试以及投入运行的步骤和要求，并能避免生产中出现的各种紧急情况。他（她）们还必须具备下列条件：

1. 受过专门培训并考试合格，能够按照常规和本手册规定的安全操作步骤的要求对电路和设备进行上电，断电，清扫，接地和线路连接等各种操作。
2. 受过培训，能够按照常规和本手册规定的安全操作步骤的要求，正确进行保护设备的维护和使用。
3. 受过急救方面的培训。



- ◆ PE—通过接地导体的保护性接地，接地导体的截面大小应能保证在 PE 接地点与接地母线短接的情况下接地点的电压不超过 50 伏。通常，该点用于变频器的接地。
- ◆ —接地点，其参考电压可达到与地电压相同的值。通常，该点用于电动机的接地。

只能用于指定的应用领域

本变频器只能用于手册中指明的应用领域，而且只能与西门子公司推荐和认可的器件和部件一起使用。

安全指导

以下的“警告”，“注意”和“提示”是为了您的安全而提出的，是防止设备或与其连接的部件受到损伤而采取的一项措施。在处理 MICROMASTER 440 变频器的相关事项时，通常都要涉及本节中列出的“警告”，“注意”和“提示”，它们分为以下几类：常规的，有关运输和存放，调试，操作，维修以及拆卸和废品处理的。

特殊的“警告”，“注意”和“提示”：适用于特殊的操作，放在有关章节的开头，并在该章节需要的地方再加以重复或补充。

请仔细阅读这些“警告”，“注意”和“提示”，因为它们为您提供了人身安全的保障，并且有助于延长 MICROMASTER 440 变频器以及与之连接的设备的使用寿命。

常规的



警告

- ◆ 本设备带有危险电压，而且它所控制的是带有潜在危险的转动机件。如果不遵守“警告”的规定，或不按本手册的要求进行操作，就可能会造成死亡，严重的人身伤害或重大的财产损失。
- ◆ 只有经过认证合格的专业人员才允许操作本设备，并且在使用设备之前要熟悉本手册中所有的安全说明和有关安装，操作和维护的规定。正确地进行搬运装卸，就位安装和操作维护，是实现本设备安全和成功地投入运行的可靠保证。
- ◆ 注意触电的危险。即使电源已经切断，变频器的直流回路电容器上仍然带有危险电压，因此，在电源关断 5 分钟以后才允许打开本设备。
- ◆ 以“马力”为单位的额定功率是根据西门子的 1LA 电动机给出的，而且仅仅是指导性的；它们不一定与 UL 或 NEMA 以马力为单位的额定功率一致。



注意

- ◆ 防止儿童和公众接触或接近本设备！
- ◆ 本设备只能按照制造商规定的用途来使用。未经授权的改装或使用非本设备制造商所出售或推荐的零配件，可能导致火灾，触电和其它伤害。

提示

- ◆ 请将本“手册”放在变频设备附近容易找到的地方，保证所有的使用人员都使用方便。
- ◆ 在处于运行状态的带电设备上测量或测试时，必须遵守安全法规 VBG4.0 的规定，特别是其第 8 节关于“带电部件上工作时允许的安全距离”的规定。实际操作时，应该使用适当的电子器具。
- ◆ 在安装和调试变频器之前，请您务必仔细阅读这些安全规则和警告，以及设备上粘贴的所有警示标志。确保警示标志置于醒目的地方，并更换已脱落或损坏的标志。

有关运输和存放的



警告

- ◆ 正确的运输，存放，就位和安装，以及细心地操作和维护，对于变频器的正常和安全运行是至关重要的。



注意

- ◆ 在运输和存放期间要保证变频器不致遭受物理性的冲击和振动。也必须保证它不受雨淋和不放在环境温度过高的地方（参看本手册的表 7-1）。

有关调试的



警告

- ◆ 未经培训合格的人员在变频器的器件/系统上工作或不遵守“警告”中的有关规定，就可能造成严重的人身伤害或重大的财产损失。只有在设备的设计，安装，调试和运行方面受过培训的经过认证合格的专业人员才允许在本设备的器件/系统上进行工作。
- ◆ 输入电源线只允许永久性紧固连接。设备必须接地（按照 IEC 536 Class 1，NEC 和其它适用的标准）。
- ◆ 如果采用剩余电流保护器（RCD）。必须是 B 型 RCD。设备由三相电源供电，并装有 EMC 滤波器时，一定不要通过接地泄漏断路器 ELCB（Earth Leakage Circuit-Breaker - 参看 *DIN VDE 0160* 标准，第 5.5.2 节和 *EN50178* 第 5.2.11.1 节）与电源连接。
- ◆ 即使变频器处于不工作状态，以下端子仍然可能带有危险电压：
 - 电源端子 L/L1，N/L2，L3 或 U1/L1，V1/L2，W1/L3
 - 连接电动机的端子 U，V，W 或 U2/T1，V2/T2，W2/T3
 - 以及端子 DC+/B+，DC-，B-，DC/R+ 或 C/L+，D/L-
- ◆ 本设备不可作为‘紧急停车机构’使用（参看 *EN 60204*，9.2.5.4）



注意

与变频器连接的电源电缆，电动机电缆和控制电缆都必须按照本手册的图 2-13 所示的方式进行连接，以避免由于变频器工作所造成的感性和容性干扰。

有关运行的



警告

- ◆ MICROMASTER 变频器是在高电压下运行。
- ◆ 电气设备运行时，设备的某些部件上不可避免地存在危险电压。
- ◆ 按照 EN60204IEC204 (VDE0113) 的要求，“紧急停车设备”必须在控制设备的所有工作方式下都保持可控性。无论紧急停车设备是如何停止运转的，都不能导致不可控的或者未曾予料的再次起动。
- ◆ 无论故障出现在控制设备的什么地方都有可能导致重大的设备损坏，甚至是严重的人身伤害（即存在潜在的危险故障），因此，还必须采取附加的外部预防措施或者另外装设用于确保安全运行的装置，即使在故障出现时也应如此（例如，安装独立的限流开关，机械连锁等）。
- ◆ 在输入电源中断并再次上电之后，一定的参数设置可能会造成变频器的自动再起动。
- ◆ 为了保证电动机的过载保护能够正确动作，输入变频器的电动机参数必须与实际使用的电动机完全相符。
- ◆ 本设备可按照 UL508C 第 42 节的要求在变频器内部提供电动机过载保护功能。根据 P0610（第访问级）和 P0335，I²t 保护功能是在缺省情况下投入。电动机的过载保护功能也可以采用外部 PTC（缺省情况下，由 P0601 禁止这一功能）经由数字输入来实现。
- ◆ 本设备适用于回路对称容量不大于 10,000 安培（均方根值）的地方，具有 H 或 K 型熔断器保护（参看本手册第 7 章的附表）时，最大电压为 230V/460V/575V。
- ◆ 本设备不可作为‘紧急停车机构’使用（参看 EN 60204, 9.2.5.4）

有关维修的



警告

- ◆ 设备的维修只能由西门子公司的服务部门，西门子公司授权的维修中心或经过认证合格并得到授权的人员进行，这些人员应当十分熟悉本手册中提出的所有警告和操作步骤。
- ◆ 任何有缺陷的部件和器件都必须用相应的备件更换。
- ◆ 在打开设备进行维修之前，一定要断开电源。

有关拆卸和废品处理的

注意

- ◆ 变频器的包装箱是可以重复使用的。请保管好包装箱以备将来使用或把它返还给制造商。
- ◆ 易卸螺丝和快速插接器便于您拆卸设备的部件。您可以回收这些拆卸下来的部件，并根据地方当局的要求进行处理，或把它们返还给制造商。

目录

1	概况	1-1
1.1	MICROMASTER 440 通用型变频器	1-2
1.2	特点	1-2
2	安装	2-1
2.1	变频器在长期存放后的安装	2-3
2.2	变频器运行的环境条件	2-4
2.3	机械安装	2-6
2.3.1	外形尺寸为 A 型的变频器在标准导轨上的安装方法	2-11
2.3.2	电子控制箱中选件的安装	2-12
2.4	电气安装	2-13
2.4.1	概述	2-13
2.4.2	电源和电动机的连接	2-14
2.4.3	电磁干扰 (EMI) 的防护	2-19
2.4.4	屏蔽的方法	2-20
3	调试	3-1
3.1	方框图	3-3
3.1.1	接线端子的标准设置	3-4
3.1.2	模拟输入	3-4
3.2	调试方法	3-5
3.2.1	用状态显示屏 (SDP) 进行调试	3-6
3.2.2	用 BOP 或 AOP 进行调试的简要说明	3-7
3.2.2.1	用基本操作板 (BOP) 进行调试	3-8
3.2.2.2	用高级操作板 (AOP) 调试变频器	3-11
3.2.3	BOP/AOP 的调试功能	3-11
3.2.3.1	快速调试 (P0010=1)	3-11
3.2.4	复位为出厂时变频器的缺省设置值	3-14
3.3	常规操作	3-15
4	MICROMASTER 440 的使用	4-1
4.1	频率设定值 (P1000)	4-2
4.2	命令源 (P0700)	4-3
4.3	停车和制动功能	4-3
4.3.1	OFF1	4-3
4.3.2	OFF2	4-4
4.3.3	OFF3	4-4
4.3.4	直流注入制动	4-4
4.3.5	复合制动	4-4
4.3.6	用外接制动电阻进行动力制动	4-5
4.4	控制方式 (P1300)	4-5
4.5	MICROMASTER 440 变频器的扩展功能	4-6
4.6	故障和报警	4-6

5	系统参数	5-1
5.1	MICROMASTER 系统参数的简要介绍	5-2
5.1.1	访问级	5-2
5.2	参数概览	5-3
5.3	参数表（简略形式）	5-4
5.4	命令数据组和驱动数据组 - 概览	5-22
6	故障的排除	6-1
6.1	用 SDP 排障	6-2
6.2	利用基本操作面板（BOP）排障	6-3
6.3	故障信息	6-3
6.4	报警信息	6-8
7	MICROMASTER 440 的技术规格	7-1
8	可选件	8-1
8.1	各种独立的选件	8-1
8.2	各种附属的选件	8-1
9	电磁兼容性（EMC）	9-1
9.1	电磁兼容性（EMC）	9-2
9.1.1	自我保证	9-2
9.1.2	技术支持文件	9-2
9.1.3	EC 形式的试验证书	9-2
9.1.4	采用的 EMC 规范符合新近实施的谐波规程的有关要求	9-2
9.1.5	EMC 特性的分类	9-3
10	MICROMASTER 440 变频器的参数	10-1
10.1	MICROMASTER 440 变频器的系统参数简介	10-2
10.2	快速调试（P0010=1）	10-4
10.3	命令和驱动数据组 - 概览	10-5
10.4	二进制互联输入 - 参数	10-6
10.5	互联连接输入 - 参数	10-7
10.6	二进制互联输出 - 参数	10-7
10.7	互联连接输出 - 参数	10-8
10.8	互联连接/二进制互联输出 - 参数	10-9
10.9	参数的说明	10-10
11	功能框图	11-1
12	二进制互联连接（BiCo）功能	12-1
12.1	概述	12-2
12.2	怎样进行 BiCo 设置?	12-2
12.3	BiCo 控制字和状态字的用法	12-4
12.4	BiCo 的连接	12-5
13	通讯	13-1
13.1	采用的串行通讯接口	13-2
13.2	串行通讯的工作情况	13-2

13.2.1	概述.....	13-2
13.2.2	RS485 的排障.....	13-3
13.3	采用通用的串行接口协议.....	13-4
13.3.1	通讯报文的结构.....	13-4
13.3.2	USS 协议有关信息的详细说明.....	13-4
13.3.3	有效的数据字符.....	13-5
13.3.4	USS 的任务和应答.....	13-7
13.3.5	PKW 举例:.....	13-10
13.3.6	PZD 区域 (过程数据区).....	13-12
13.3.7	任务报文 (主站→MICROMASTER4).....	13-12
13.3.8	应答报文 (MICROMASTER4→主站).....	13-14
13.3.9	MICROMASTER4 有关 USS 通讯的参数设置.....	13-16
13.3.10	基本设定.....	13-16
13.3.11	一般的高级设置.....	13-17
13.3.12	较复杂的高级设置.....	13-17
13.3.13	与早期 MICROMASTER 产品的兼容性.....	13-18
13.3.14	读出和写入参数.....	13-19
13.3.15	广播方式.....	13-20
13.3.16	通过 USS 利用 BiCo (二进制互联连接).....	13-20
13.4	PROFIBUS.....	13-21
13.4.1	概况.....	13-21
13.4.2	PROFIBUS 的使用.....	13-21
13.5	PROFIBUS 模板.....	13-22
13.5.1	PROFIBUS 模板的特点.....	13-22
14	高级操作板 (AOP).....	14-1
14.1	警告和说明.....	14-4
14.1.1	特殊键的功能.....	14-4
14.2	应用举例.....	14-5
14.2.1	采用 AOP 控制单台变频器.....	14-5
14.2.2	网络的配置 (RS 485 带控制盘上安装的组合件).....	14-6
14.2.2.1	网络控制—选择变频器.....	14-7
14.2.2.2	网络控制—广播方式.....	14-7
14.2.2.3	网络控制—PC 方式.....	14-7
14.2.3	参数的“读出”.....	14-7
14.2.4	参数的“下载”.....	14-9
14.2.5	AOP 的参数.....	14-10
14.2.6	从站方式和 DriveMonitor 的操作.....	14-10
14.2.7	MM3 参数的读出.....	14-11
14.2.8	定时器的操作.....	14-11
14.3	AOP 开始工作.....	14-14
14.3.1	接通电源和初始化.....	14-14
14.3.2	语言文本的选择.....	14-14
14.3.3	开机“帮助”.....	14-15
14.3.4	常规的操作屏幕.....	14-15
14.3.5	主菜单 (机旁操作方式).....	14-16
14.3.6	请求等待.....	14-17
14.4	操作菜单.....	14-17
14.4.1	机旁操作方式下的操作.....	14-17

	14.4.1.1	通讯故障	14-17
	14.4.1.2	显示变频器的状态	14-18
	14.4.1.3	变频器类型的检验	14-18
	14.4.2	主站方式下的操作	14-18
	14.4.2.1	广播操作方式	14-18
	14.4.2.2	通讯故障	14-19
14.5		选择操作方式	14-19
	14.5.1	机旁操作方式	14-20
	14.5.2	主站方式	14-20
	14.5.3	内部方式	14-20
	14.5.4	从站方式	14-20
	14.5.5	PC 方式	14-20
14.6		参数的访问	14-21
	14.6.1	标准访问级的参数	14-21
	14.6.2	功能键的使用	14-22
	14.6.2.1	屏幕显示滚动功能	14-22
	14.6.2.2	修改参数数值的某一位数字	14-22
	14.6.2.3	跳转功能	14-22
	14.6.3	专家级参数	14-22
	14.6.3.1	下标参数	14-23
	14.6.4	AOP 存储的参数组	14-23
	14.6.5	工程设计	14-24
14.7		AOP 设定和组态	14-24
	14.7.1	设定菜单	14-24
	14.7.1.1	背景亮度	14-25
	14.7.1.2	屏幕对比度	14-25
	14.7.1.3	用大字符显示	14-26
	14.7.1.4	光标的形式	14-26
	14.7.1.5	开机时的帮助	14-26
	14.7.1.6	欢迎词	14-26
	14.7.1.7	参数组的名称	14-27
	14.7.1.8	设定时间/日期	14-27
	14.7.1.9	AOP 复位	14-28
14.8		故障指示	14-29
	14.8.1	故障屏幕	14-29
	14.8.2	报警屏幕	14-29
	14.8.3	多重故障	14-30
	14.8.4	多重报警	14-30
	14.8.5	故障和报警同时发生	14-30
	14.8.6	变频器的故障码	14-30
	14.8.7	变频器的报警码	14-30
	14.8.8	变频器的故障 / 报警记录 (P0947)	14-31
15		编码器模板	15-1
	15.1	前言	15-2
	15.2	一般情况	15-3
	15.3	安装	15-4
	15.3.1	准备工作	15-4
	15.3.1.1	变频器的准备工作	15-4

	15.3.1.2 编码器模板的准备工作	15-5
	15.3.2 接线方法的举例	15-8
15.4	调试	15-9
	15.4.1 TTL 编码器	15-10
	15.4.2 HTL 编码器	15-11
	15.4.3 外接电源	15-11
	15.4.4 编码器模板的参数化	15-12
15.5	故障的排除	15-14
	15.5.1 LED 指示灯	15-14
	15.5.2 故障码	15-15
15.6	编码器模板的技术规格	15-15
16	MICROMASTER 440 变频器的制动电阻	16-1
	16.1 技术数据	16-2
	16.2 安装	16-2
	16.3 接线	16-2
	16.4 制动电阻的接线和外形尺寸	16-3
	16.5 制动电阻的选型	16-4
17	选件安装图	17-1

附录

A	更换操作面板	附录-1
B	拆卸盖板	附录-2
C	拆卸 I/O 接口板	附录-7
D	拆卸 ‘Y’ 形电容链路	附录-8
E	采用的标准	附录-14
F	缩写字母表	附录-15

插图

图 2-1	长期存放后投运前变频器的处理	2-3
图 2-2	变频器输出电流随工作地点环境温度的降格	2-4
图 2-3	变频器性能参数随安装地点海拔高度的降格	2-4
图 2-4	MICROMASTER 440 (A 至 F) 的安装钻孔图	2-7
图 2-5	外形尺寸为 FX 的 MICROMASTER 440 变频器的安装钻孔尺寸	2-8
图 2-6	外形尺寸为 GX 的 MICROMASTER 440 变频器的安装钻孔尺寸	2-9
图 2-7	电子控制箱中的选件	2-12
图 2-8	MICROMASTER 440 的接线端子	2-15
图 2-9	MICROMASTER 440 的接线图- 外形尺寸为 FX	2-16
图 2-10	MICROMASTER 440 的接线图 - 外形尺寸为 GX	2-17
图 2-11	电动机和电源的接线方法	2-18
图 2-12	冷却风机电源电压的匹配	2-19
图 2-13	把电磁干扰的影响降到最小的布线方法	2-20
图 3-1	变频器的方框图	3-3

图 3-2	模拟输入作为数字输入时外部线路的连接	3-4
图 3-3	适用于 MICROMASTER 440 变频器的操作面板	3-5
图 3-4	DIP 开关	3-5
图 3-5	用 SDP 进行的基本操作	3-7
图 3-6	基本操作面板 (BOP) 上的按钮	3-9
图 3-7	用 BOP 修改参数	3-10
图 3-8	典型的电动机铭牌举例	3-14
图 3-9	电动机的过热保护	3-16
图 5-1	参数概览	5-3
图 13-1	典型的 RS485 多站接口	13-3
图 13-2	通讯报文的结构	13-4
图 13-3	地址 (ADR) 的位号	13-4
图 13-4	有效的数据字符	13-5
图 15-1	编码器模板的外观	15-3
图 15-2	变频器的铭牌	15-4
图 15-3	选件的安装顺序	15-5
图 15-4	屏蔽接线端和 PE 端子	15-5
图 15-5	编码器模板上的 LED 指示灯	15-6
图 15-6	编码器模板的 DIP 开关	15-7
图 15-7	TTL 编码器的接线 (5V DC)	15-8
图 15-8	HTL 编码器的接线 (18V DC)	15-8
图 15-9	具有外接电源的编码器	15-9
图 15-10	编码器模板的安装方法	15-10
图 15-11	编码器模板上的 LED 指示灯	15-14

表格

表 2-1	MICROMASTER 440 变频器的外形尺寸和螺丝紧固扭矩	2-10
表 3-1	用 SDP 进行操作的缺省设置	3-6
表 3-2	用 BOP 操作时的缺省设置值	3-8
表 6-1	SDP 上 LED 指示的变频器状态	6-2
表 7-1	MICROMASTER 440 的技术规格	7-2
表 7-2	固定功率端子的扭矩	7-3
表 7-3	随着脉冲频率的增加而降低的输出电流	7-4
表 7-4	MICROMASTER 440 的技术规格	7-5
表 9-1	允许的谐波电流辐射	9-3
表 9-2	第 1 类-通用工业型产品	9-3
表 9-3	第 2 类-具有滤波器的工业型产品	9-4
表 9-4	第 3 类-适用于居民区, 商业和轻工业的带有滤波器的产品	9-4
表 9-5	产品型号表	9-5
表 12-1	BiCo 的连接 (r0019 至 r0054)	12-5
表 12-2	BiCo 的连接 (r0055 至 r1119)	12-6
表 12-3	BiCo 的连接 (r1170 至 r2050)	12-7
表 12-4	BiCo 的连接 (r2053 至 r2294)	12-8
表 13-1	任务识别标记 ID 的定义	13-7
表 13-2	应答识别标记 ID 的定义	13-8
表 13-3	对应答识别标记 ID 的错误数值=“任务不能执行”的定义	13-9
表 13-4	PZD 区的结构	13-12
表 13-5	变频器的控制字 (STW)	13-12

表 13-6	变频器的状态字 (ZSW)	13-14
表 13-7	实际例子	13-15
表 13-8	比较表 (MICROMASTER4/早期生产的 MisCROMASTER 变频器)	13-19
表 13-9	PROFIBUSSUB-D 插座的插针功能分配	13-24
表 13-10	与数据传输速率相应的最大电缆长度	13-24
表 13-11	插头/座和电缆的订货号	13-24
表 13-12	技术数据	13-25
表 13-13	有关 PROFIBUS 的订货资料	13-25
表 15-1	编码器模板的连接端子	15-6
表 15-2	DIP 开关的设定值	15-7
表 15-3	编码器模板的参数	15-12
表 15-4	编码器的 LED 显示	15-14
表 15-5	编码器的技术规格	15-15

1 概况

本章的内容有：

MICROMASTER 440 系列变频器的主要特点。

1.1	MICROMASTER 440 通用型变频器	1-2
1.2	特点	1-2

1.1 MICROMASTER 440 通用型变频器

MICROMASTER 440 是用于控制三相交流电动机速度的变频器系列。本系列有多种型号，额定功率范围从 120W 到 200kW（恒定转矩（CT）控制方式），或者可达 250kW（可变转矩（VT）控制方式），供用户选用。

本变频器由微处理器控制，并采用具有现代先进技术水平的绝缘栅双极型晶体管（IGBT）作为功率输出器件。因此，它们具有很高的运行可靠性和功能的多样性。其脉冲宽度调制的开关频率是可选的，因而降低了电动机运行的噪声。全面而完善的保护功能为变频器和电动机提供了良好的保护。

MICROMASTER 440 具有缺省的工厂设置参数，它是给数量众多的简单的电动机控制系统供电的理想变频驱动装置。由于 MICROMASTER 440 具有全面而完善的控制功能，在设置相关参数以后，它也可用于更高级的电动机控制系统。

MICROMASTER 440 既可用于单机驱动系统，也可集成到‘自动化系统’中。

1.2 特点

主要特性

- 易于安装，参数设置和调试
- 易于调试
- 牢固的 EMC 设计
- 可由 IT（中性点不接地）电源供电
- 对控制信号的响应是快速和可重复的
- 参数设置的范围很广，确保它可对广泛的应用对象进行配置
- 电缆连接简便
- 具有多个继电器输出
- 具有多个模拟量输出（0 - 20mA）
- 6 个带隔离的数字输入，并可切换为 NPN/PNP 接线
- 2 个模拟输入：
 - ◆ AIN1: 0 - 10 V, 0 - 20mA 和 -10 至 +10 V
 - ◆ AIN2: 0 - 10 V, 0 - 20mA
- 2 个模拟输入可以作为第 7 和第 8 个数字输入
- BiCo（二进制互联连接）技术
- 模块化设计，配置非常灵活
- 脉宽调制的频率高，因而电动机运行的噪音低
- 详细的变频器状态信息和全面的信息功能
- 有多种可选件供用户选用：用于与 PC 通讯的通讯模块，基本操作面板（BOP），高级操作面板（AOP），用于进行现场总线通讯的 PROFIBUS 通讯模块

性能特征

- 矢量控制
 - ◆ 无传感器矢量控制 (SLVC)
 - ◆ 带编码器的矢量控制 (VC)
- V/f 控制
 - ◆ 磁通电流控制 (FCC)，改善了动态响应和电动机的控制特性
 - ◆ 多点 V/f 特性
- 快速电流限制 (FCL) 功能，避免运行中不应有的跳闸
- 内置的直流注入制动
- 复合制动功能改善了制动特性
- 内置的制动单元（仅限外形尺寸为 A 至 F 的 MM440 变频器）
- 加速/减速斜坡特性具有可编程的平滑功能
 - ◆ 起始和结束段带平滑圆弧
 - ◆ 起始和结束段不带平滑圆弧
- 具有比例，积分和微分 (PID) 控制功能的闭环控制
- 各组参数的设定值可以相互切换
 - ◆ 电动机数据组 (DDS)
 - ◆ 命令数据组和设定值信号源 (CDS)
- 自由功能块
- 动力制动的缓冲功能
- 定位控制的斜坡下降曲线

保护特性

过电压/欠电压保护

变频器过热保护

接地故障保护

短路保护

I^2t 电动机过热保护

PTC/KTY 电动机保护

2 安装

本章的内容有:

- 有关安装的一般数据
- 变频器的外形尺寸
- 最大限度地降低电磁干扰影响的布线原则
- 关于电气安装的细节

2.1	变频器在长期存放后的安装	2-3
2.2	变频器运行的环境条件	2-4
2.3	机械安装	2-6
	2.3.1 外形尺寸为 A 型时标准导轨的安装方法	2-11
	2.3.2 电子控制箱中选件的安装	2-12
2.4	电气安装	2-13
	2.4.1 概述	2-13
	2.4.2 电源和电动机的连接	2-14
	2.4.3 电磁干扰 (EMI) 的防护	2-19



警告

- ◆ 未经培训合格的人员在变频器的器件/系统上工作或不遵守“警告”中的有关规定，就可能造成严重的人身伤害或重大的财产损失。只有在设备的设计，安装，调试和运行方面受过培训的经过认证合格的专业人员才允许在本设备的器件/系统上进行工作。
- ◆ 输入电源线只允许永久性紧固连接。设备必须接地（按照 IEC 536 Class 1，NEC和其它适用的标准）。
- ◆ 外形尺寸为 A 至 F 的 MM440 变频器只能采用 B 型 ELCB（接地泄漏断路器 - EarthLeakage Circuit-Breaker）。设备由三相电源供电，而且带有 EMC 滤波器时，一定不要通过接地泄漏断路器 ELCB（参看DIN VDE 0160标准，第 5.5.2 节和 EN50178 第5.2.11.1节）与电源连接。
- ◆ 即使变频器处于不工作状态，以下端子仍然可能带有危险电压：
 - 电源端子L/L1，N/L2，L3 或 U1/L1，V1/L2，W1/L3
 - 连接电动机的端子U，V，W 或 U2/T1，V2/T2，W2/T3
 - 以及端子DC+ / B+，DC-，B-，DC/R+ 或 C/L+，D/L-
- ◆ 在电源开关断开以后，必须等待 5 分钟，使变频器放电完毕，才允许开始安装作业
- ◆ 本设备不可作为‘紧急停车机构’使用（参看EN 60204，9.2.5.4）
- ◆ 接地导体的最小截面积必须等于或大于供电电源电缆的截面积
- ◆ 如果卸下了前面的盖板（仅指外形尺寸为FX 和 GX 的 MM440 变频器），风机的叶片便显露出来。当风机正在转动时，存在着造成人身伤害的危险。



注意

连接到变频器的供电电源电缆，电动机电缆和控制电缆必须按照下面图 2-13 所示的方式进行连接，避免由于变频器工作所造成的感性和容性干扰。

2.1 变频器在长期存放后的安装

如果变频器的存放时间超过 2 年后进行安装，您必须对其中的电容器重新进行处理。

外形尺寸为 A 至 F 的 MM440 变频器：

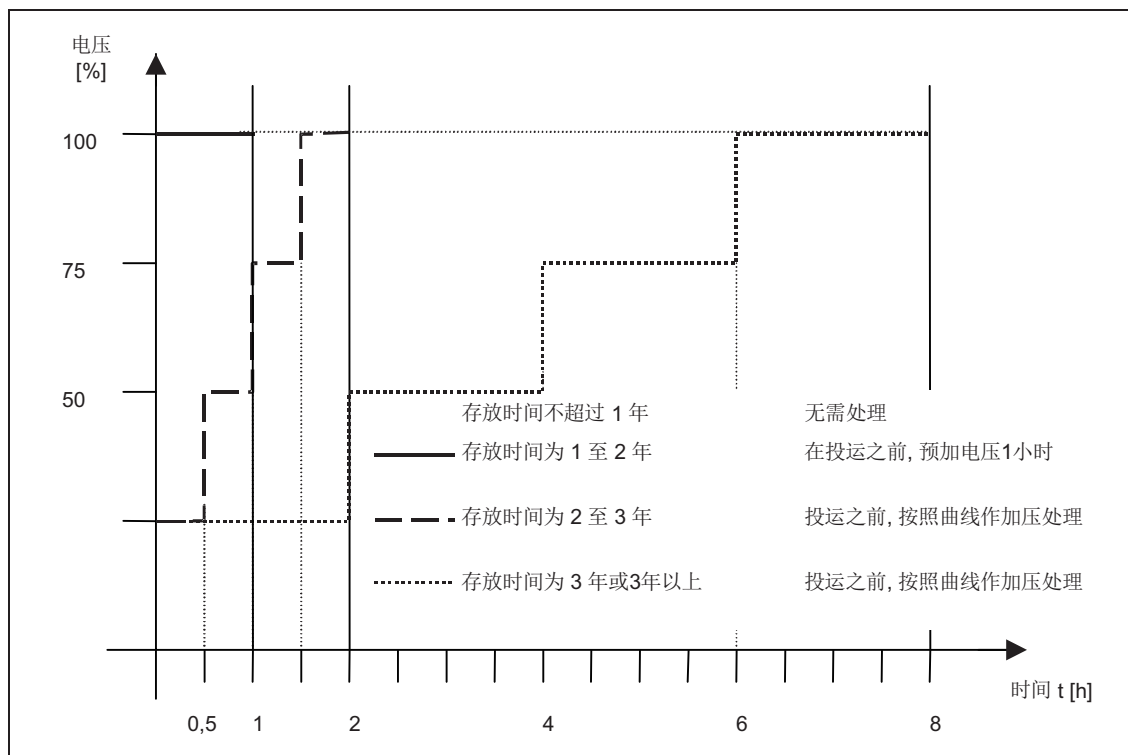


图2-1 长期存放后投运前变频器的处理

外形尺寸为 FX 和 GX 的 MM440 变频器：

处理的方法是在变频器空载的情况下施加 85% 的额定输入电源电压，加压时间至少 30 分钟。

2.2 变频器运行的环境条件

温度

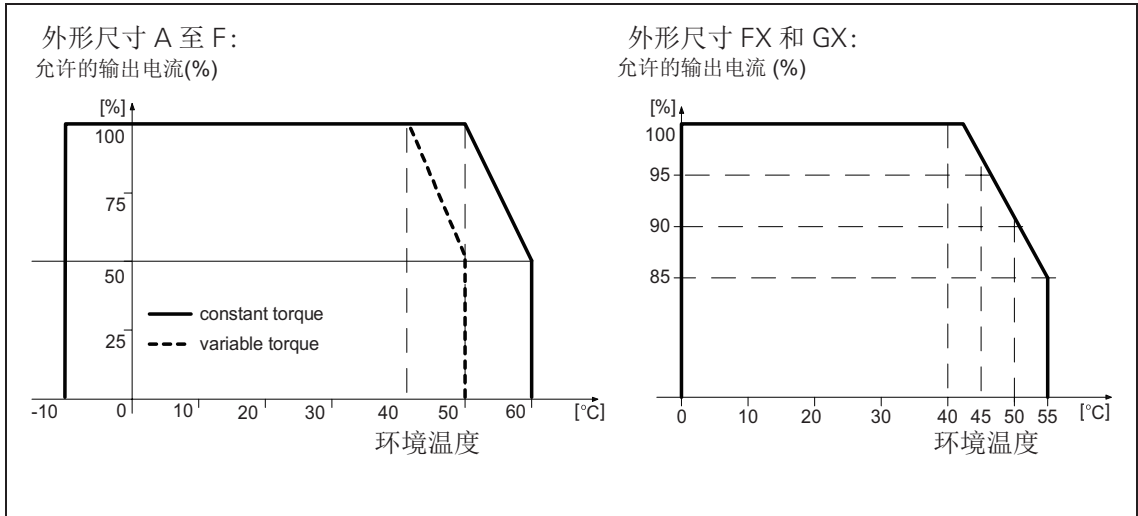


图2-2 变频器输出电流随工作地点环境温度的降格

湿度范围

空气的相对湿度 ≤ 95%，无结露

海拔高度

如果变频器安装在海拔高度 > 1000m 或 > 2000m 的地方，其输出电流和输入电源电压降格的要求如下图所示：

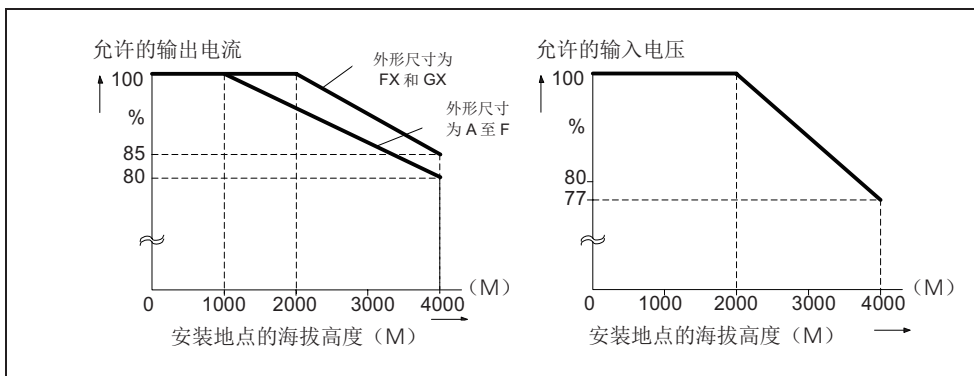


图2-3 变频器性能参数随安装地点海拔高度的降格

冲击和振动

不允许变频器掉到地下或遭受突然的撞击。不允许把变频器安装在有可能经常受到振动的地方。

DIN IEC 68 - 2 - 6 规定的机械强度如下：

偏移： 0.075mm (10...58Hz)

加速度： 9.8m/s² (>58...500Hz)

电磁辐射

不允许把变频器安装在接近电磁辐射源的地方。

大气污染

不允许把变频器安装在存在大气污染的环境中，例如，存在灰尘、腐蚀性气体等的环境中。

水

变频器的安装位置切记要远离有可能出现淋水的地方。例如，不要把变频器安装在水管的下面，因为水管的表面有可能结露。禁止把变频器安装在湿度过大和有可能出现结露的地方。

安装和冷却**注意**

变频器不得卧式安装（水平位置）。

变频器可以一个挨一个地并排安装，中间不需要空隙。当一台变频器安装在另一台变频器之上时，必须保证规定的环境条件。因此，至少要留有下面规定的间隙：

- 外形尺寸为 A, B, C 时 上部和下部：100mm
- 外形尺寸为 D, E 时 上部和下部：300mm
- 外形尺寸为 F 时 上部和下部：350mm
- 外形尺寸为 FX 时
 上部：250mm
 下部：150mm
 前面：40mm
- 外形尺寸为 GX 时
 上部：250mm
 下部：150mm
 前面：50mm

在变频器的附近不要安装有对冷却空气流通造成负面影响的其它设备。确认变频器的冷却风口处于正确的位置，不妨碍空气的流通。

2.3 机械安装



警告

- ◆ 为了保证变频器的安全运行，必须由经过认证合格的人员进行安装和调试，这些人员应完全按照本操作说明书在下面提出的警告进行操作。
- ◆ 要特别注意，在安装具有危险电压的设备时，要遵守相关的常规和地方性安装和安全导则（例如，EN50178），而且要遵守有关正确使用工具和人身防护装置（PPE）的规定。
- ◆ 即使变频器不处于运行状态，其电源输入线，直流回路端子和电动机端子上仍然可能带有危险电压。因此，断开开关以后还必须等待 **5 分钟**，**保证变频器放电完毕**，再开始安装工作。
- ◆ 变频器可以一个挨一个地并排安装，中间不需要空隙。当一台变频器安装在另一台变频器之上时，必须保证规定的环境条件。因此，至少要留有下面规定的间隙：
 - 外形尺寸为A, B, C 时 上部和下部：100mm
 - 外形尺寸为D, E 时 上部和下部：300mm
 - 外形尺寸为 F 时 上部和下部：350mm
 - 外形尺寸为 FX 时 上部：250mm
下部：150mm
前面：40mm
 - 外形尺寸为 GX 时 上部：250mm
下部：150mm
前面：50mm
- ◆ 如果卸下了前面的盖板（仅指外形尺寸为 FX 和 GX 的 MM440 变频器），风机的叶片便显露出来。当风机正在转动时，存在着造成人身伤害的危险。

从运输集装箱上卸下变频器（仅指外形尺寸为 FX 和 GX 的 MM440 变频器）

运输过程中，是用两个铁质的固定卡件将变频器固定在运输支架上。



警告

注意，变频器的重心不在它的中部，因此，在起吊运输支架时，设备有可能突然改变位置，并倒向一侧。

1. 将吊车的起吊钢缆与变频器上的起吊环结牢（外形尺寸为 FX 的变频器（图 2-9）有两个起吊环，外形尺寸为 GX 的变频器（图 2-10）有 4 个起吊环）。
2. 将前盖板顶部的两个紧固螺栓卸下。
3. 拧松运输支架上铁质固定卡件的螺栓，将变频器吊离运输支架。
4. 在安装工作结束，并接线完毕以后，将前盖板的两个紧固螺栓固定在门的底部。

外形尺寸 A 至 F

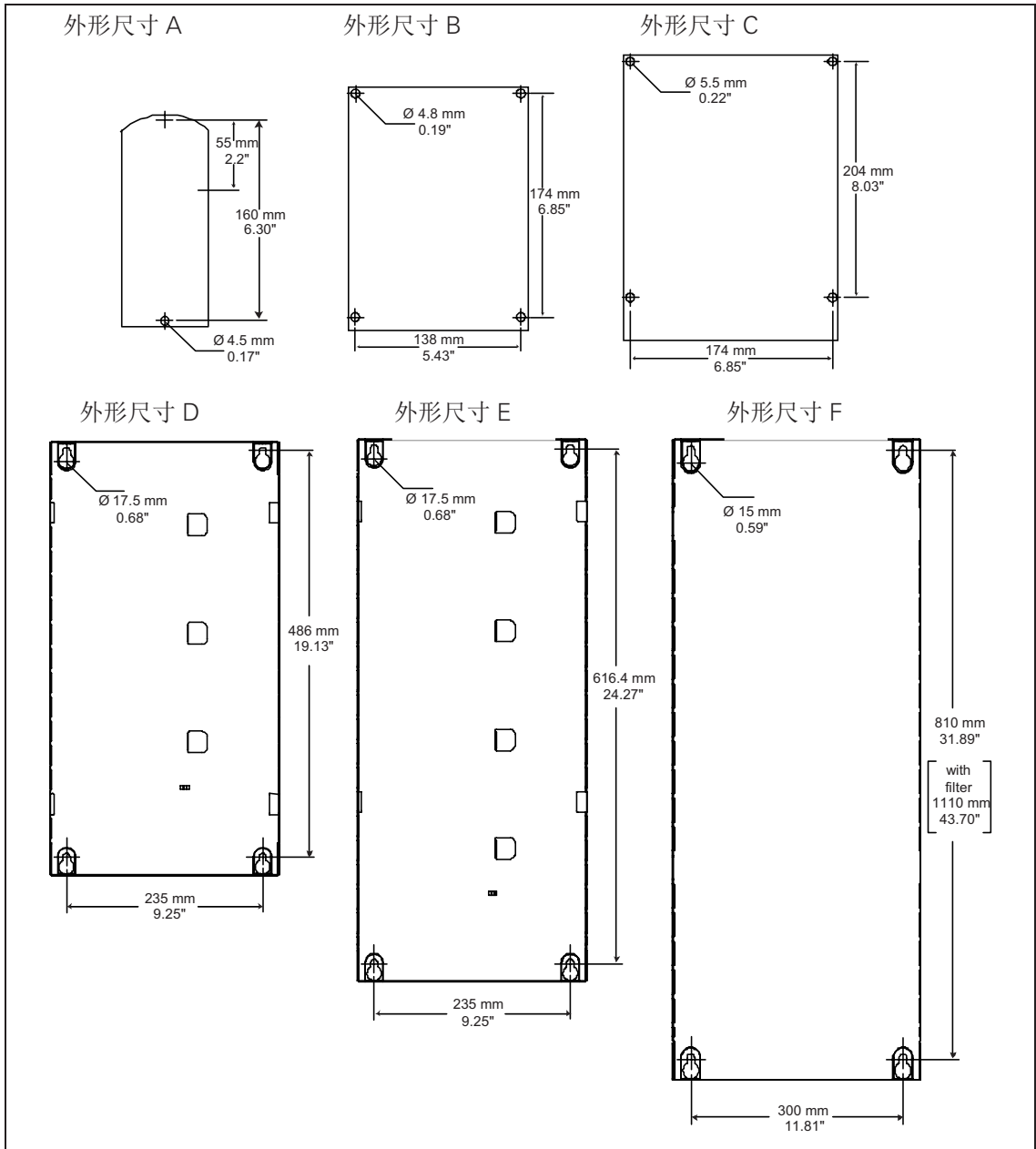


图2-4 MICROMASTER 440 (A至F) 的安装钻孔图

外形尺寸 FX

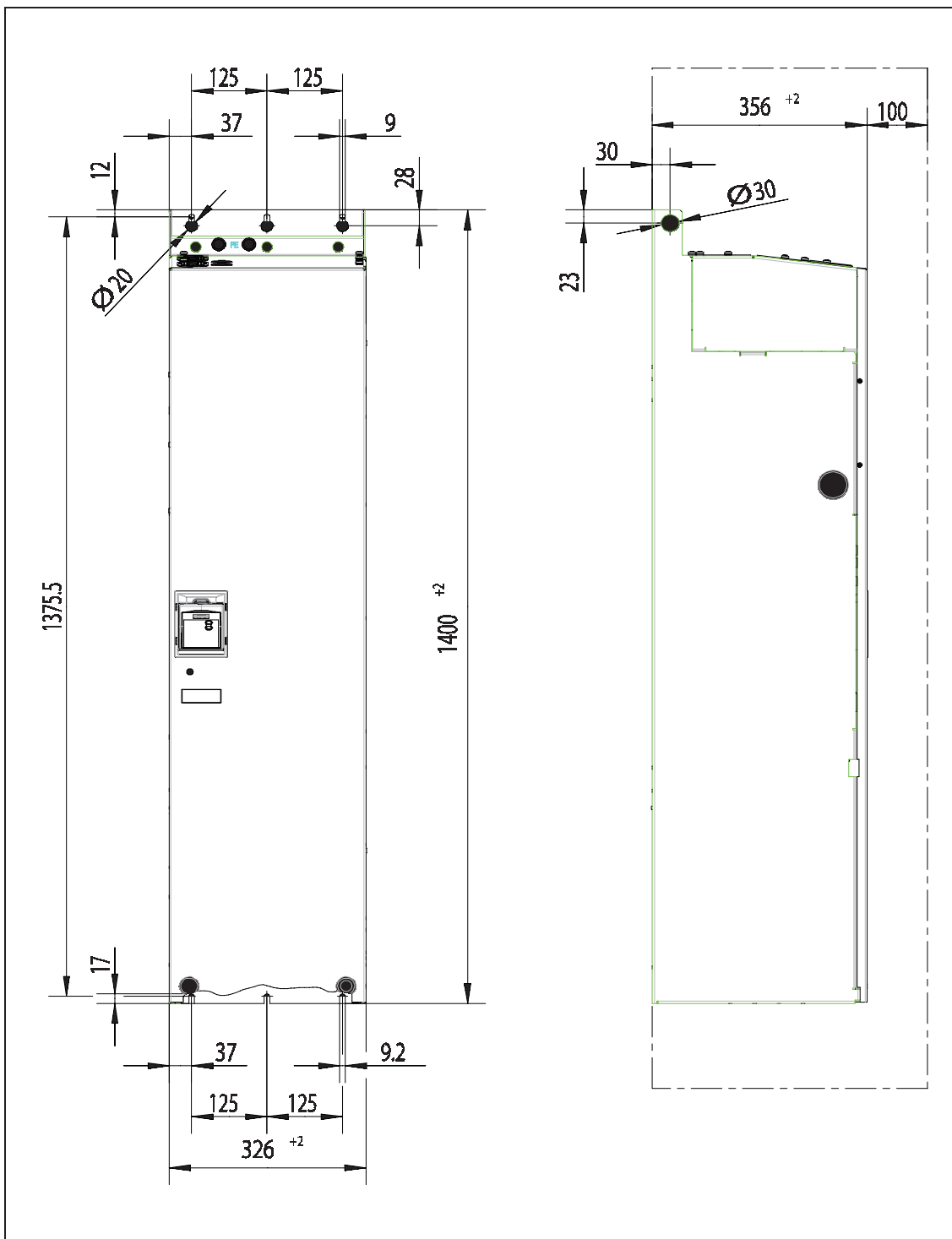


图2-5 外形尺寸为 FX 的 MICROMASTER 440 变频器的安装钻孔尺寸

外形尺寸 GX

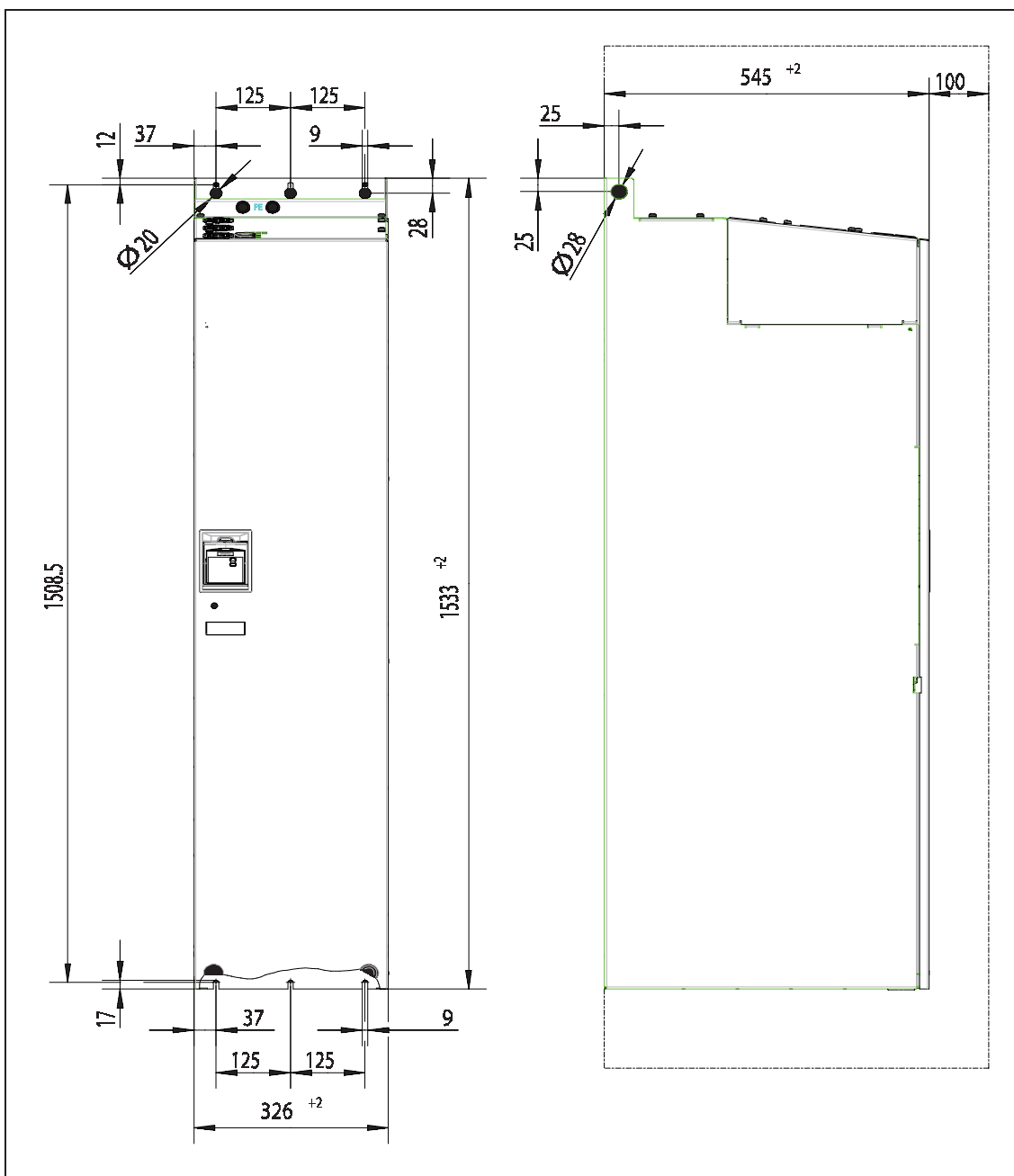


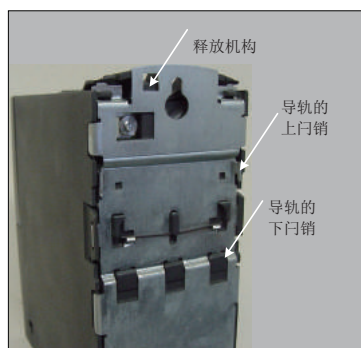
图 2-6 外形尺寸为 GX 的 MICROMASTER 440 变频器的安装钻孔尺寸

表 2-1 MICROMASTER 440 变频器的外形尺寸和螺丝紧固扭矩

外形尺寸类型	外形尺寸		固定方法	螺丝紧固扭矩	
A	宽 x 高 x 深	mm	73 x 173 x 149	2M4 螺栓 4M4 螺母 4M4 垫圈或固定在导轨上	2.5 Nm 带安装固定垫圈
		inch	2.87 x 6.81 x 5.87		
B	宽 x 高 x 深	mm	149 x 202 x 172	4M4 螺栓 4M4 螺母 4M4 垫圈	2.5 Nm 带安装固定垫圈
		inch	5.87 x 7.95 x 6.77		
C	宽 x 高 x 深	mm	185 x 245 x 195	4M5 螺栓 4M5 螺母 4M5 垫圈	2.5 Nm 带安装固定垫圈
		inch	7.28 x 9.65 x 7.68		
D	宽 x 高 x 深	mm	275 x 520 x 245	4M8 螺栓 4M8 螺母 4M8 垫圈	3.0 Nm 带安装固定垫圈
		inch	10.82 x 20.47 x 9.65		
E	宽 x 高 x 深	mm	275 x 650 x 245	4M8 螺栓 4M8 螺母 4M8 垫圈	3.0 Nm 带安装固定垫圈
		inch	10.82 x 25.59 x 9.65		
F	宽 x 高 x 深	mm	350 x 850 mm x 320 带滤波器时高为 1150	4M8 螺栓 4M8 螺母 4M8 垫圈	3.0 Nm 带安装固定垫圈
		inch	13.78 x 33.46 x 12.60 带滤波器时高为 45.28		
FX	宽 x 高 x 深	mm	326 x 1400 x 356	6M8 螺栓 6M8 螺母 6M8 垫圈	13 Nm +30% 带安装固定垫圈
		inch	12.8 x 55.12 x 12.83		
GX	宽 x 高 x 深	mm	326 x 1533 x 545	6M8 螺栓 6M8 螺母 6M8 垫圈	13 Nm +30% 带安装固定垫圈
		inch	12.8 x 60.35 x 21.46		

2.3.1 外形尺寸为 A 型的变频器在标准导轨上的安装方法

把变频器安装到 35mm 标准导轨上（EN 50022标准）



1. 用标准导轨的上臼销把变频器固定到导轨上。
2. 向导轨上按压变频器，直到导轨的下臼销嵌入到位。



从导轨上拆卸变频器



1. 为了松开变频器的释放机构，将螺丝刀插入释放机构中。
2. 向下施加压力，导轨的下臼销就会松开。
3. 将变频器从导轨上取下。

2.3.2 电子控制箱中选件的安装

MICROMASTER 440 变频器前盖板的结构设计是使控制模板（通常是 SDP）几乎与前盖板的开缝同在一个平面上。

如果电子控制箱中要安装的选件不止一个，整个电子控制箱必须对底板重新定位，这样，门的开缝要再次正确定位。

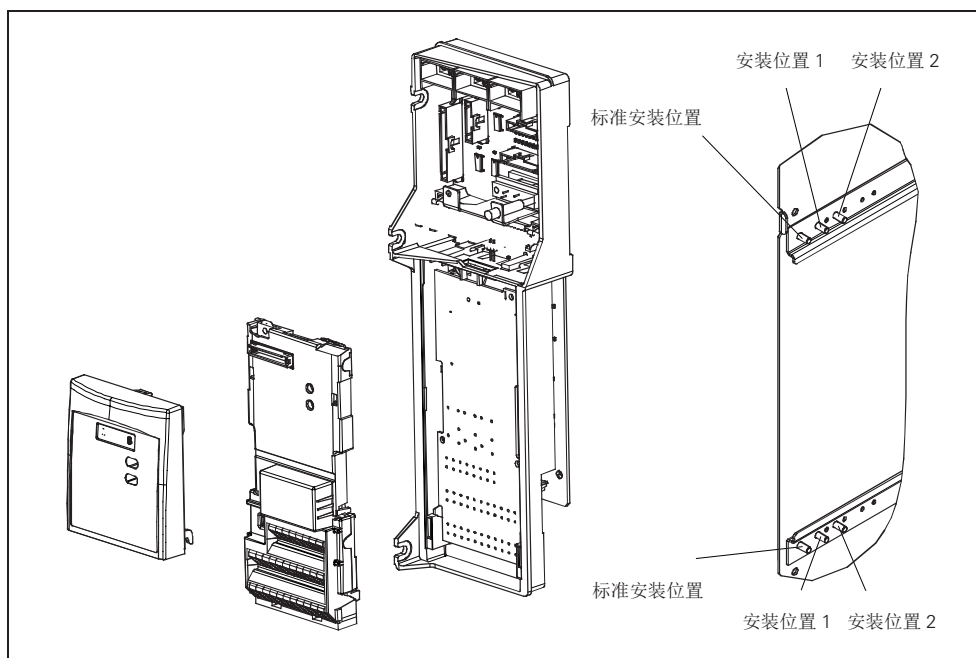


图 2-7 电子控制箱中的选件

选件的安装

- 卸掉电子控制箱的前盖板：
 - 拧松前盖板底部的两个螺丝。
 - 吊走前盖板。
- 卸掉电子控制箱的紧固螺栓。
- 如图 2-7 所示，在正确的安装位置用螺栓固定电子控制箱。
- 安装附加的选件。
- 重新装上前盖板。

2.4 电气安装



警告

本变频器在投入运行时必须可靠接地。

- ◆ 为了保证变频器的安全运行，必须由经过认证合格的人员进行安装和调试，这些人员应完全按照本操作说明书在下面提出的警告进行操作。
- ◆ 要特别注意，在安装具有危险电压的设备时，要遵守相关的常规和地方性安装和安全导则（例如，EN50178），而且要遵守有关正确使用工具和人身防护装置的规定。
- ◆ 禁止用高压绝缘测试设备测试与变频器连接的电缆的绝缘。
- ◆ 即使变频器不处于运行状态，其电源输入线，直流回路端子和电动机端子上仍然可能带有危险电压。因此，断开开关以后还必须等待 5 分钟，保证变频器放电完毕，再开始安装工作。
- ◆ 如果卸下了前面的盖板（仅指外形尺寸为 FX 和 GX 的 MM440 变频器），风机的叶片便显露出来。当风机正在转动时，存在着造成人身伤害的危险。

注意

变频器的控制电缆，电源电缆和与电动机的连接电缆的走线必须相互隔离。不要把它们放在同一个电缆线槽中或电缆架上。

2.4.1 概述



警告

变频器必须可靠接地。如果不把变频器可靠地接地，装置内可能出现导致人身伤害的潜在危险。

电源（中性点）不接地（IT）时变频器的运行

MICROMASTER 4 变频器在供电电源的中性点不接地的情况下是不允许使用的。电源（中性点）不接地时，需从变频器中拆掉‘Y’形接线的电容器，并安装一台输出电抗器。拆卸电容器的操作步骤在附录 D 中介绍。

当输入线中有一相接地短路时仍可继续运行。如果输出有一相接地，MICROMASTER 将跳闸，并显示故障码 F0001。

具有剩余电流保护器（RCD）时变频器的运行（外形尺寸为 A 至 F）

如果安装了剩余电流保护器 RCD（也称为 ELCB 或 RCCB），您将不会再为 MICROMASTER 变频器运行中不应有的跳闸而烦恼，但要求：

- 采用 B 型 RCD。
- RCD 的跳闸限定值是 300mA。
- 供电电源的中性点接地。
- 每台 RCD 只为一台变频器供电。
- 输出电缆的长度不超过 50m（屏蔽的）或 100m（不带屏蔽的）。

使用长电缆时的运行

电缆长度按以下要求配置时，所有型号的变频器都将按照技术规格的数据满负载运行：

外形尺寸 A 至 F

- 带屏蔽的： 50m
- 不带屏蔽的： 150m

外形尺寸 FX 和 GX

- 带屏蔽的： 100m
- 不带屏蔽的： 150m

如果采用产品样本 DA 51.2 中指定的输出电抗器时，以下电缆长度也是可以的：

- 带屏蔽的： 200m
- 不带屏蔽的： 300m

2.4.2 电源和电动机的连接



警告

变频器在投入运行时必须可靠接地。

- ◆ 在变频器与电源线连接或更换变频器的电源线之前，就应完成电源线的绝缘测试。
- ◆ 确信电动机与电源电压的匹配是正确的。不允许把 MICROMASTERS 变频器连接到电压更高的电源。
- ◆ 连接同步电动机或并联连接几台电动机时，变频器必须在 U/f 控制特性下（P1300 = 0, 2 或 3）运行。



注意

电源电缆和电动机电缆与变频器相应的接线端子连接好以后，在接通电源时必须确信变频器的前盖已经盖好！

提示

- ◆ 确信供电电源与变频器之间已经正确接入与其额定电流相应的断路器/熔断器（请参看后面第 7 章的表格）。
- ◆ 连接线只能使用一级 60/75 °C 的铜线（符合 UL 的规定）。电源接线端子的紧固扭矩请查阅后面的表 7-2。

电源和电动机端子的接线和拆卸

在拆下前盖以后，可以拆卸和连接 MICROMASTER 440 变频器与电源和电动机的接线端子（参看图 2-8 和图 2-10）。

当变频器的前盖已经打开并露出接线端子时，电源和电动机端子的接线方法如图 2-11 所示。

制动单元的接线（仅指外形尺寸 FX 和 GX）

在变频器的顶部附有拆卸和连接直流回路接线的窗口。这些接线端子可以连接外部的制动单元。窗口的位置如图 2-9 和 2-10 所示。

连接导线的最大横断面是 50mm²，而且，在变频器一侧，电缆的端头应有带热装接线头的扁平一段。对于保证绝缘气隙和漏电距离，这一措施是非常重要的。

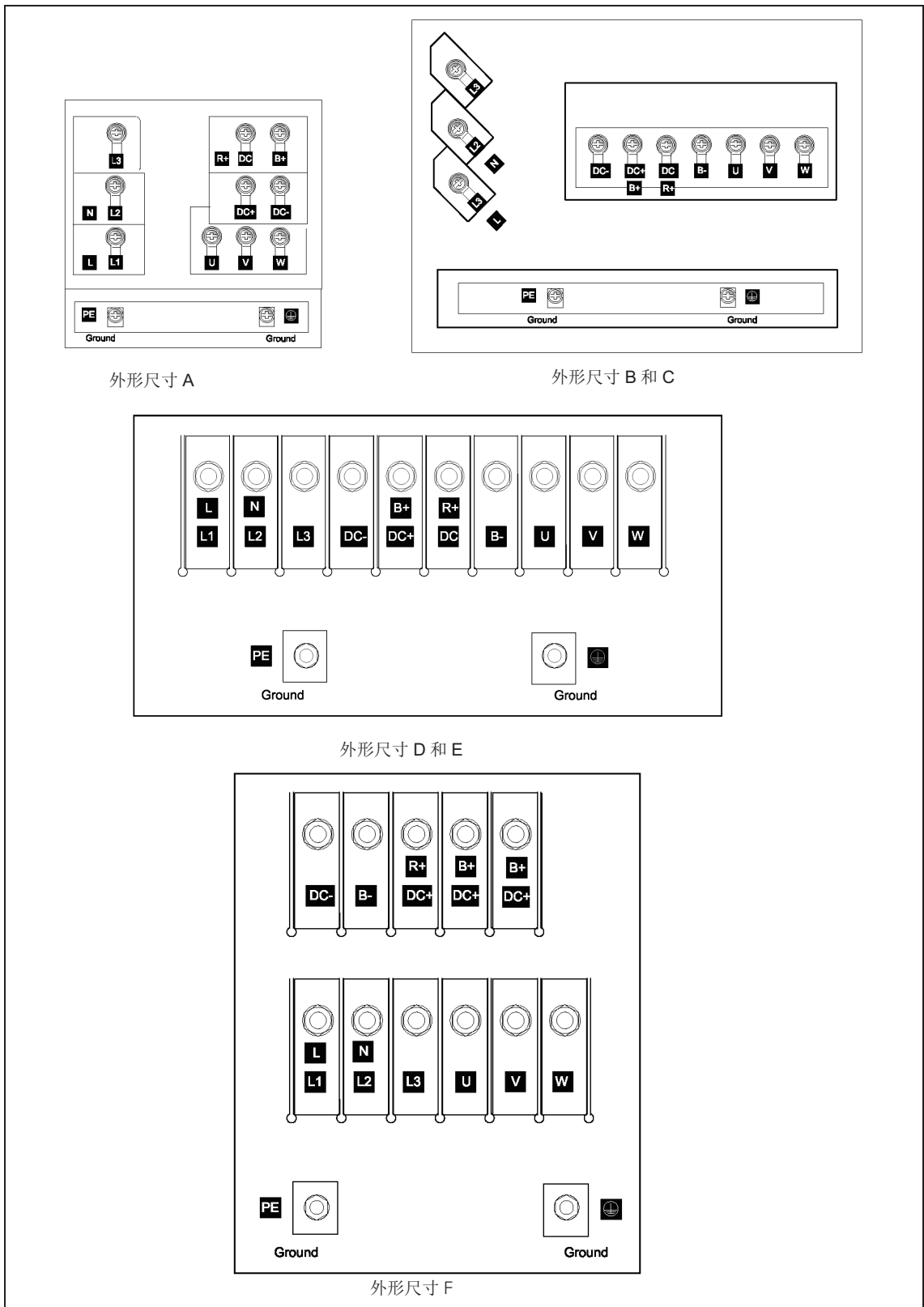


图 2-8 MICROMASTER 440 的接线端子

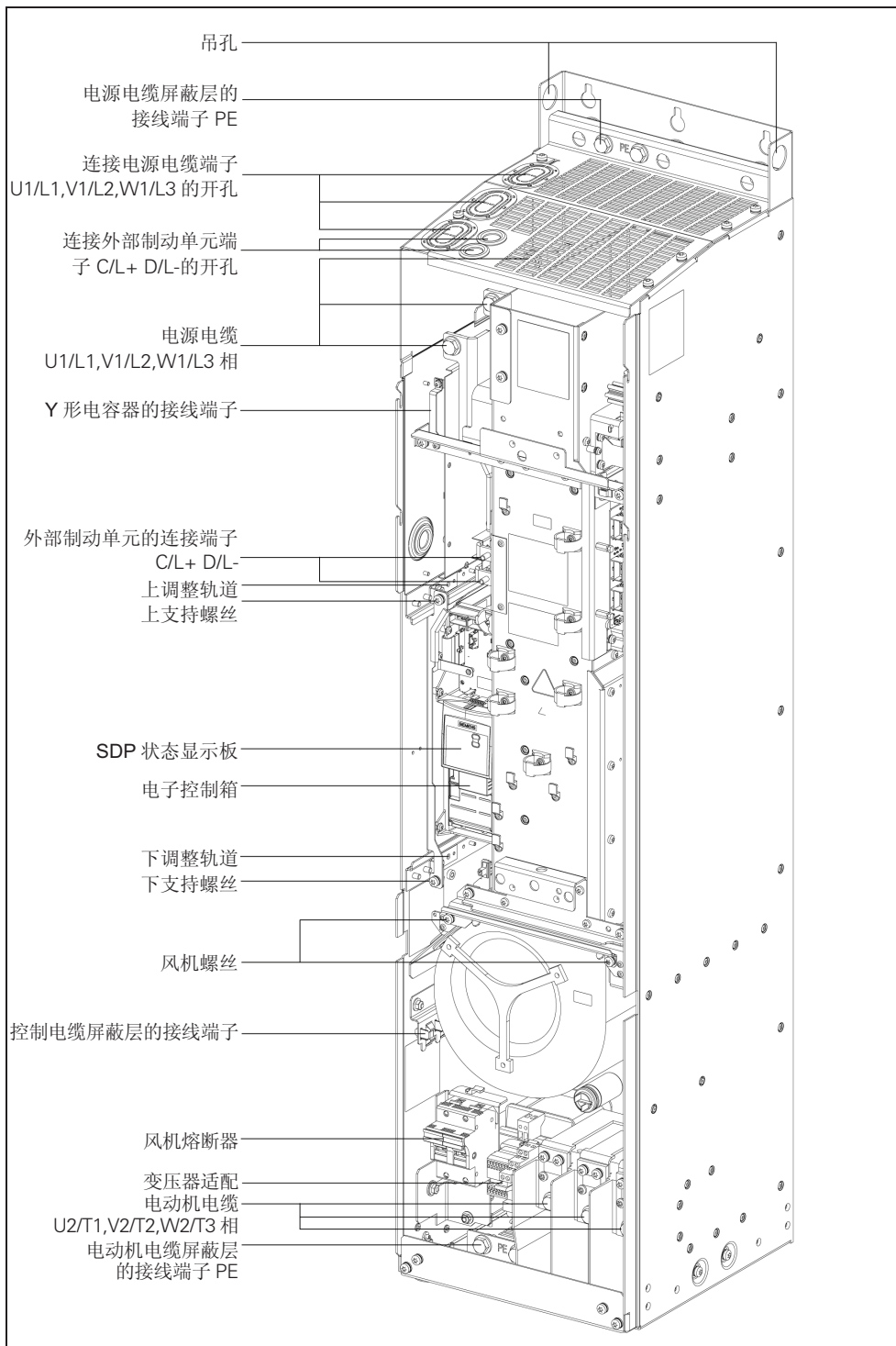


图 2-9 MICROMASTER 440 的接线图-外形尺寸为 FX

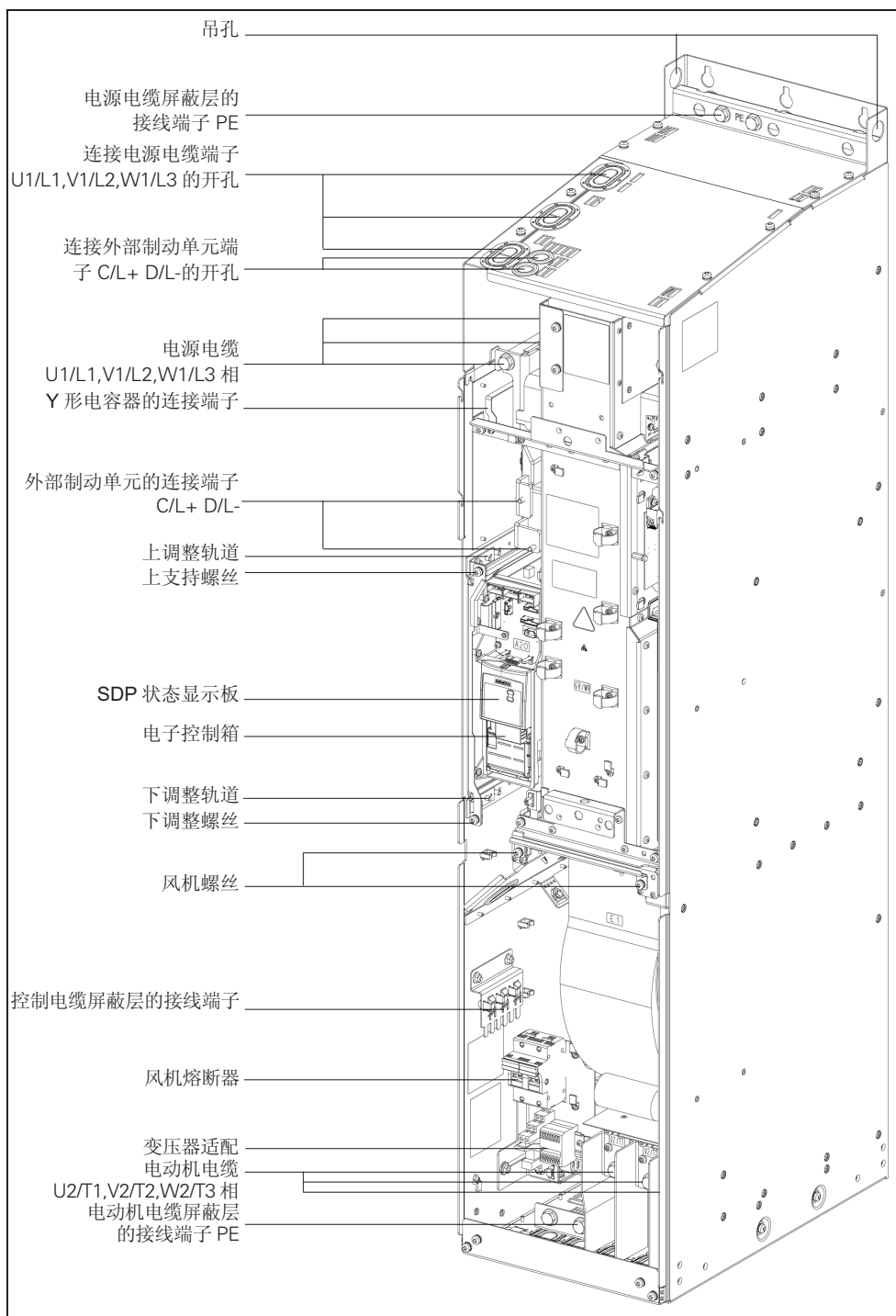
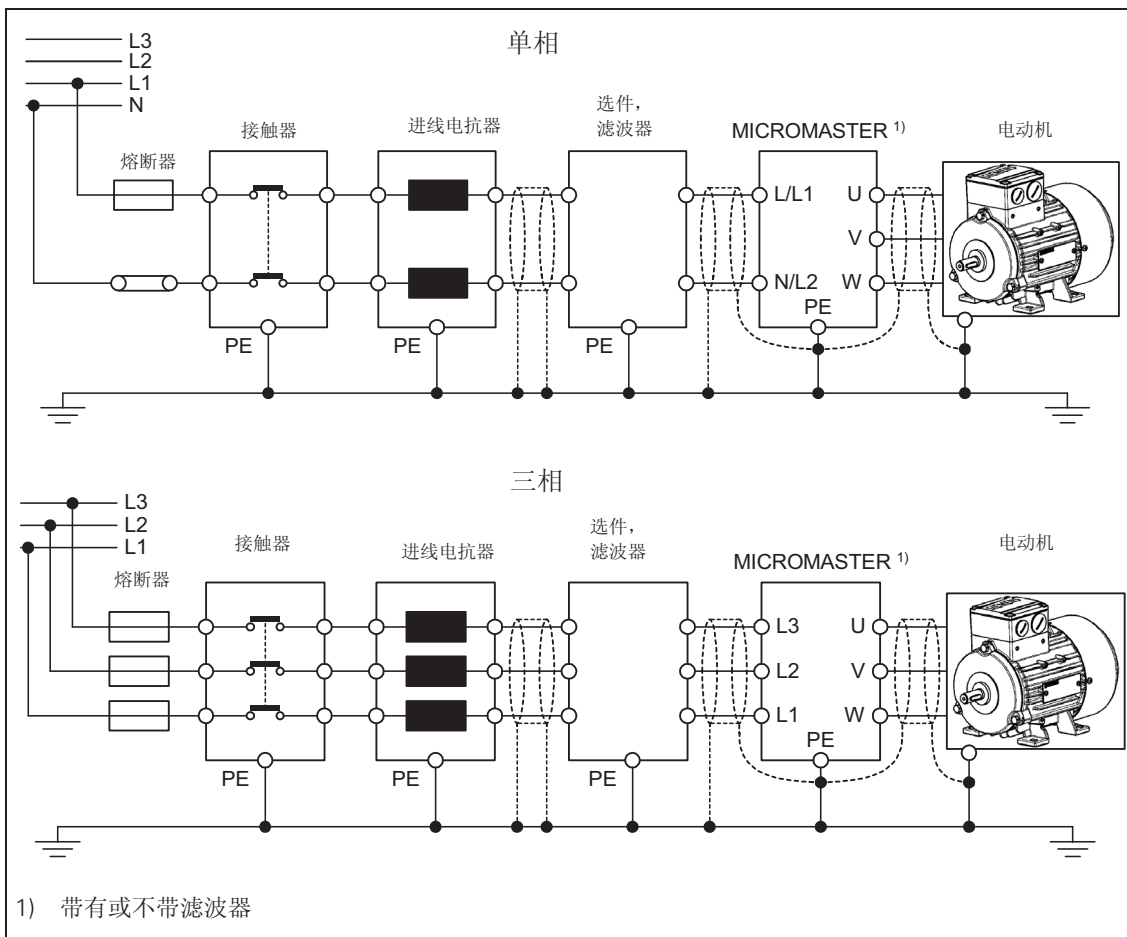


图 2-10 MICROMASTER 440 的接线图 – 外形尺寸为 GX

外形尺寸 A 至 F



外形尺寸 FX 和 GX

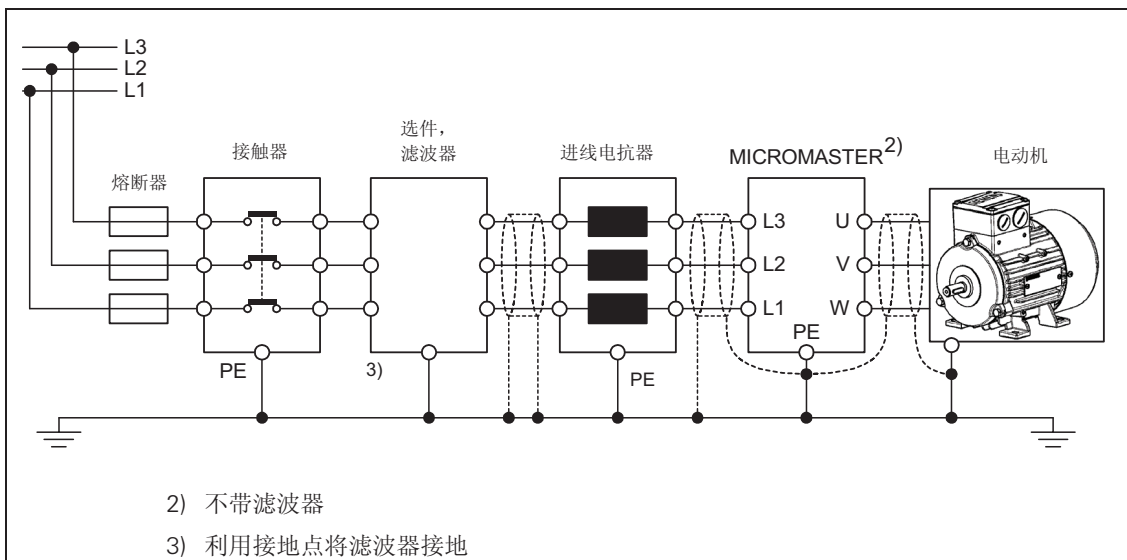


图 2-11 电动机和电源的接线方法

冷却风机电源电压的匹配（只限外形尺寸为 FX 和 GX 的变频器）

变频器内装有一个用于电源电压与冷却风机实际运行电压相匹配的变压器。为了与实际电源电压相吻合，可能需要重新连接变压器一次侧端子的接线。

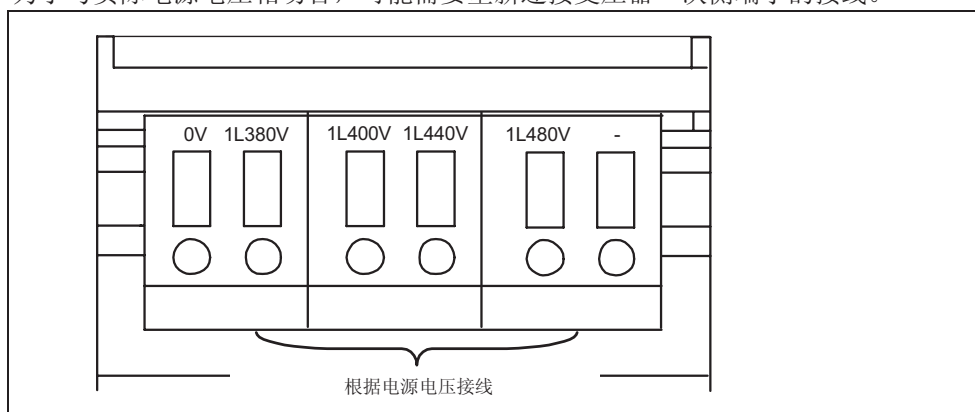


图 2-12 冷却风机电源电压的匹配

注意

如果不重新连接电源电压的接线端子，冷却风机的熔断器可能熔断。

冷却风机熔断器的更换

外形尺寸	熔断器（每台变频器 2 个）	型号
FX (90 kW CT)	1A	Cooper-Bussmann FNQ-R-1, 600V
FX (110 kW CT)	2.5A	Ferraz Gould Shawmut ATDR2-1/2, 600V
GX (132-200 kW CT)	4A	Ferraz Gould Shawmut ATDR4, 600V

2.4.3 电磁干扰（EMI）的防护

变频器的设计允许它在具有很强电磁干扰的工业环境下运行。通常，如果安装的质量良好，就可以确保安全和无故障的运行。如果您在运行中遇到问题，请按下面指出的措施进行处理。

采取的措施

- 确信机柜内的所有设备都已用短而粗的接地电缆可靠地连接到公共的星形接地点或公共的接地母线。
- 确信与变频器连接的任何控制设备（例如 PLC）也像变频器一样，用短而粗的接地电缆连接到同一个接地网或星形接地点。
- 由电动机返回的接地线直接连接到控制该电动机的变频器的接地端子（PE）上。
- 导电的导体最好是扁平的，因为它们在中频时阻抗较低。
- 截断电缆的端头时应尽可能整齐，保证未经屏蔽的线段尽可能短。
- 控制电缆的布线应尽可能远离供电电源线，使用单独的走线槽；在必须与电源线交叉时，相互应采取 90° 直角交叉。
- 无论何时，与控制回路的连接线都应采用屏蔽电缆。

- 确信机柜内安装的接触器应是带阻尼的，即是说，在交流接触器的线圈上连接有 R - C 阻尼回路；在直流接触器的线圈上连接有‘续流’二极管。安装压敏电阻对抑制过电压也是有效的。当接触器由变频器的继电器进行控制时，这一点尤其重要。
- 接到电动机的连接线应采用屏蔽的或带有铠甲的电缆，并用电缆接线卡子将屏蔽层的两端接地。



警告

在安装变频器时一定要不折不扣地遵守安全规程!

2.4.4 屏蔽的方法

机壳外形尺寸为 A, B 和 C 型时

机壳外形尺寸为 A, B 和 C 型时，密封盖组合件是作为可选件供货的。该组合件便于屏蔽层的连接。详细的情况请查阅随 MM440 变频器供货的 CD-ROM 文件（光盘）。

无密封盖时屏蔽层的接线

如果不用密封盖板，变频器可以用图 2-13 所示的方法连接电缆的屏蔽层。

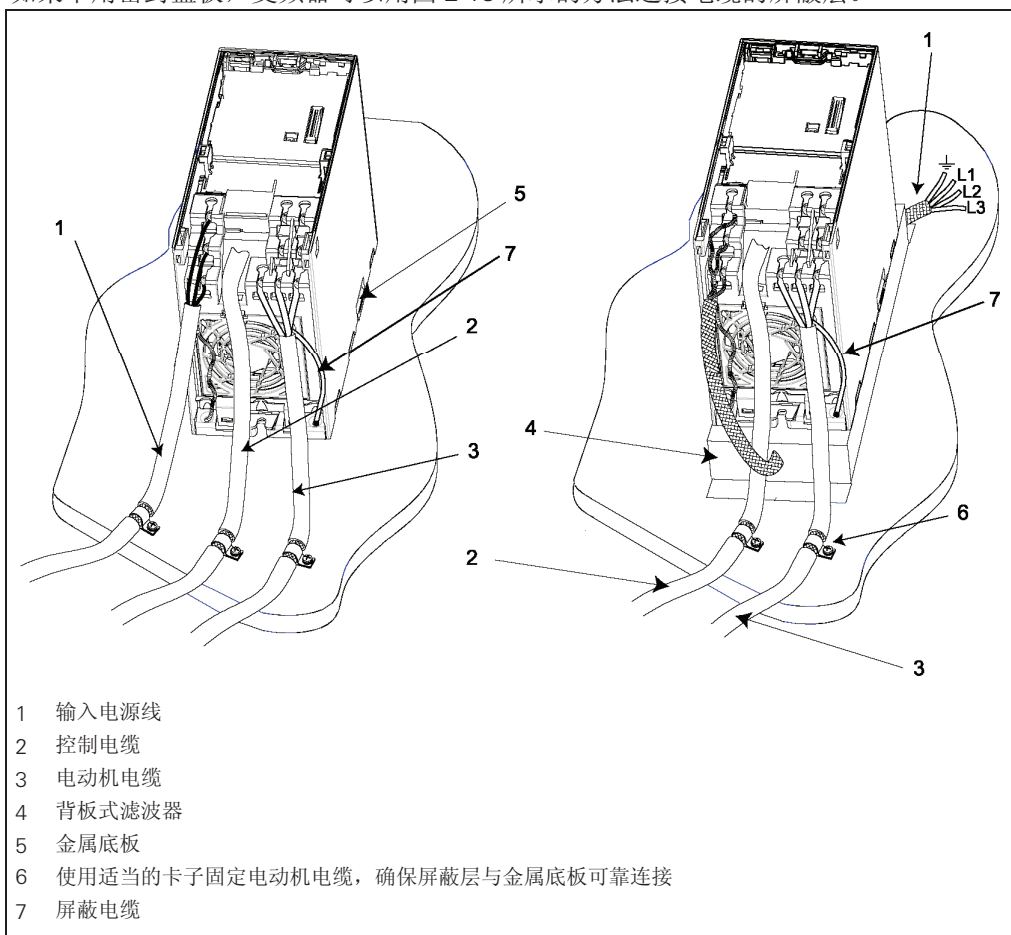


图 2-13 把电磁干扰的影响降到最小的布线方法

机壳外形尺寸为 D, E 和 F 型时

密封盖在设备出厂时已经装配好。屏蔽层的安装方法与 A, B 和 C 型时相同。

机壳外形尺寸为 FX 和 GX 时

导线的屏蔽层与接线图（参看图 2-9 和 2-10）中的屏蔽层连接端子应可靠连接。

为此，把电动机电缆的屏蔽层绞在一起，并把它与屏蔽层连接端子用螺丝紧固。

在采用 EMI（电磁干扰）滤波器时，必须接入进线换流电抗器。电缆的屏蔽层应紧固在紧靠电抗器的金属安装面板上。

3 调试

本章的内容有:

- MICROMASTER 440 变频器的方框图
- 调试选件的简要说明以及显示和操作面板
- MICROMASTER 440 变频器快速调试的简要说明

3.1	方框图	3-3
3.1.1	接线端子的标准设置	3-4
3.1.2	模拟输入	3-4
3.2	调试方法	3-5
3.2.1	用状态显示屏 (SDP) 进行调试	3-6
3.2.2	用 BOP 或 AOP 进行调试的简要说明	3-7
	3.2.2.1 用基本操作板(BOP)进行调试	3-8
	3.2.2.2 用高级操作板 (AOP) 调试变频器	3-11
3.2.3	BOP/AOP 的调试功能	3-11
	3.2.3.1 快速调试 (P0010=1)	3-11
3.2.4	复位为出厂时变频器的缺省设置值	3-14
3.3	常规操作	3-15



警告

- ◆ MICROMASTER 变频器是在高电压下运行。
- ◆ 电气设备运行时，设备的某些部件上不可避免地存在危险电压。
- ◆ 按照 EN 60204 IEC 204 (VDE 0113) 的要求，“紧急停车设备”必须在控制设备的所有工作方式下都保持可控性。无论紧急停车设备是如何停止运转的，都不能导致不可控的或者未曾予料的再次起动。
- ◆ 无论故障出现在控制设备的什么地方都有可能造成重大的设备损坏，甚至是严重的人身伤害（即存在潜在的危险故障），因此，还必须采取附加的外部预防措施或者另外装设用于确保安全运行的装置，即使在故障出现时也应如此（例如，独立的限流开关，机械连锁等）。
- ◆ 在输入电源中断并恢复之后，一定的参数设置可能会造成变频器的自动再起动。
- ◆ 为了保证电动机的过载保护功能正确动作，电动机的参数必须准确地配置。
- ◆ 本设备可按照 UL508C 第 42 节的要求在变频器内部提供电动机的过载保护功能。根据 P0610（第 3 访问级）和 P0335， I^2t 保护功能是在缺省情况下投入。电动机的过载保护功能也可以采用外部 PTC 经由数字输入来实现。
- ◆ 在采用 H 或 K 型熔断器作为保护器件（参看从第 7 章的附表）时，本设备可用于回路对称容量不大于 10,000 安培（均方根值）的地方，最大电压为 230V/460V/575V。
- ◆ 本设备不可作为‘紧急停车机构’使用（参看 EN 60204, 9.2.5.4）



注意

只有经过培训并认证合格的人员才可以在操作面板上输入设定值。任何时候都应特别注意遵守手册中要求采取的安全措施和给予的警告。

3.1 方框图

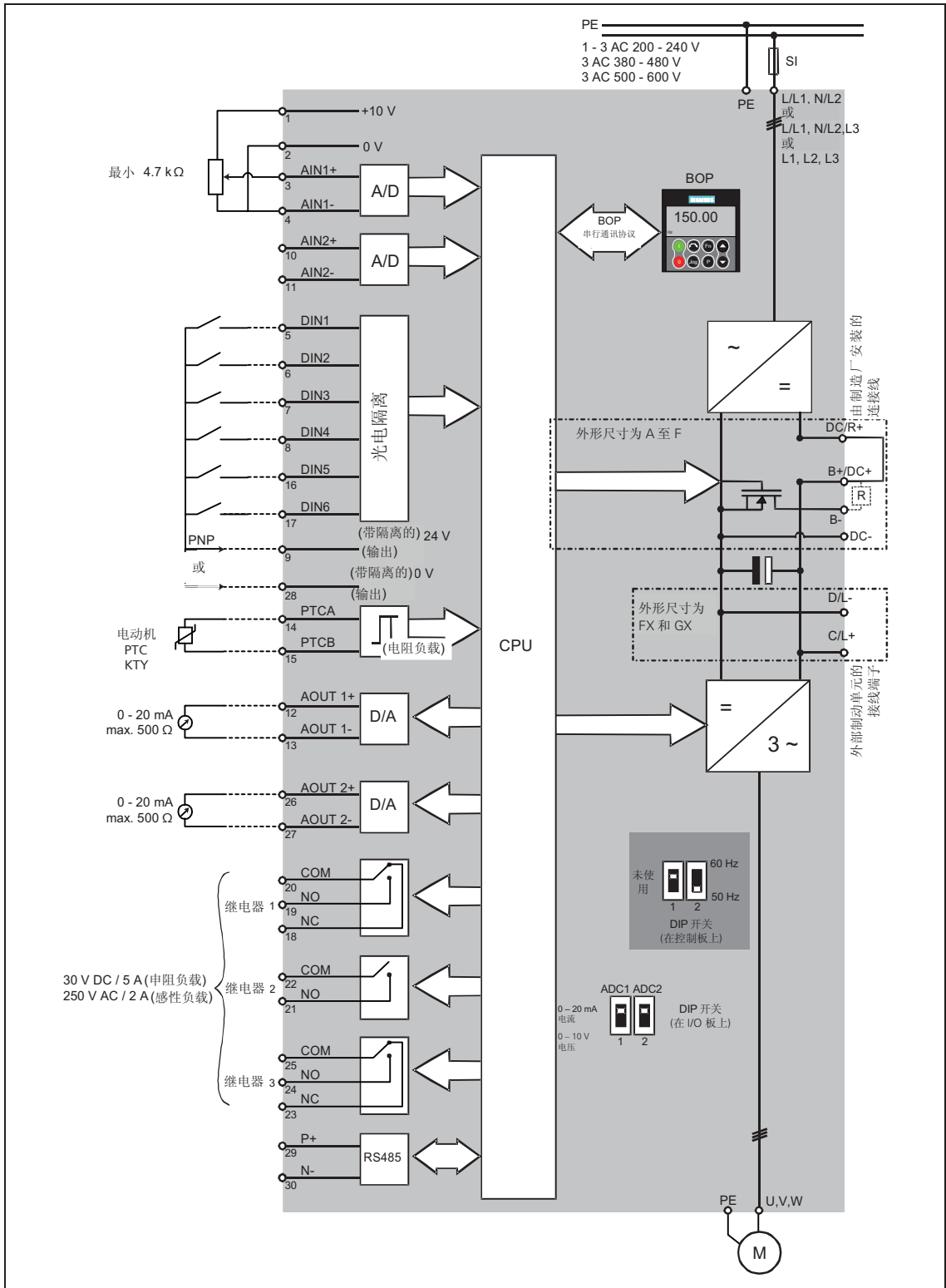


图 3-1 变频器的方框图

3.1.1 接线端子的标准设置

参看图 3-2。

3.1.2 模拟输入

模拟输入 1 (AIN1) 可以用于:

- 0 - 10V, 0 - 20mA 和 -10V 至+10V

模拟输入 2 (AIN2) 可以用于:

- 0 - 10V 和 0 - 20mA

模拟输入回路可以另行配置, 用于提供两个附加的数字输入 (DIN7 和 DIN8), 如下图所示:

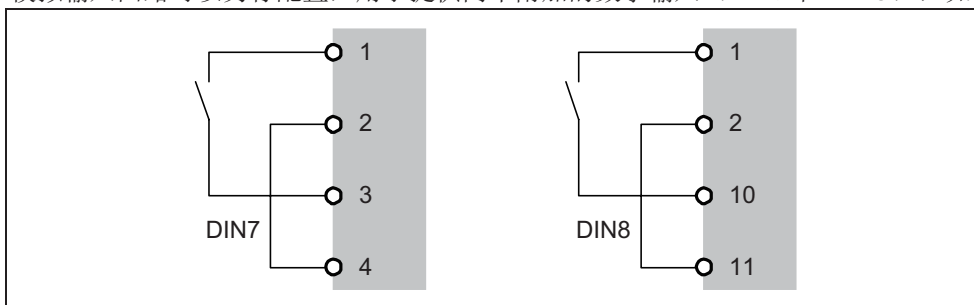


图 3-2 模拟输入作为数字输入时外部线路的连接

当模拟输入作为数字输入时, 电压门限值如下:

1.75 V DC = OFF

3.70 V DC = ON

端子 9 (24V) 在作为数字输入使用时也可用于驱动模拟输入。端子 2 和 28 (0V) 必须连接在一起。

3.2 调试方法

MICROMASTER 440 变频器在标准供货方式时装有状态显示板 (SDP) (参看图 3-2), 对于很多用户来说, 利用 SDP 和制造厂的缺省设置值, 就可以使变频器成功地投入运行。如果工厂的缺省设置值不适合您的设备情况, 您可以利用基本操作板 (BOP) (参看图 3-2) 或高级操作板 (AOP) (参看图 3-2) 修改参数, 使之匹配起来。BOP 和 AOP 是作为可选件供货的。您也可以利用 PC IBN 工具 “Drive Monitor” 或 “STARTER” 来调整工厂的设置值。相关的软件在随变频器供货的 CD ROM 中可以找到。

注意

MICROMASTER 440 变频器只能用操作板 BOP 或 AOP 进行操作。

如果用 BOP-2 基本操作板进行操作, 将显示 “_ _ _ _ _”



图 3-3 适用于 MICROMASTER 440 变频器的操作面板

关于更换操作面板的操作方法, 请参看本手册中相关的附录。

提示

电动机频率 50/60Hz 的设置:

设置电动机频率的 DIP 开关位于 I/O 板的下面 (参看附录, 折下 I/O 板就可以看到)。

变频器交货时的设置情况如下:

- DIP 开关 2:
 - ◆ Off 位置: 用于欧洲地区缺省值 (50Hz, kW等。)
 - ◆ On 位置: 用于北美地区缺省值 (60Hz, hp等。)
- DIP 开关 1: 不供用户使用。

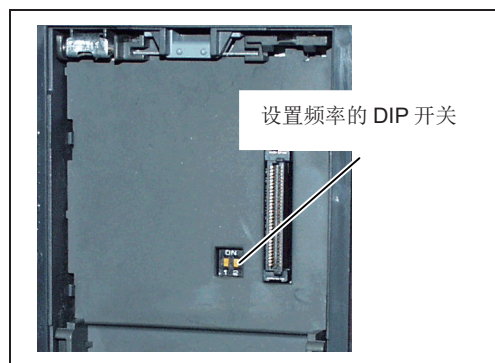
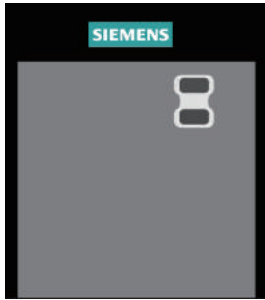


图 3-4 DIP 开关

3.2.1 用状态显示屏（SDP）进行调试

SDP 上有两个 LED 指示灯，用于指示变频器的运行状态（参看第 6.1 节）。



采用 SDP 进行操作时，变频器的预设必须与以下的电动机数据兼容：

- 电动机的额定功率
 - 电动机电压
 - 电动机的额定电流
 - 电动机的额定频率
- （建议采用西门子的标准电动机）

此外，必须满足以下条件：

- 按照线性 V/f 控制特性，由模拟电位计控制电动机速度。
- 频率为 50Hz 时最大速度为 3000 转/分钟（60Hz 时为 3600 转/分钟），可通过变频器的模拟输入端用电位计控制。
- 斜坡上升时间/斜坡下降时间 = 10s。

在“参数表”和本手册第 3.2.2 节“用 BOP 或 AOP 进行调试的简要说明”中可以找到如何对更复杂的应用对象进行设置的相关资料。

表 3-1 用 SDP 进行操作的缺省设置

	端子号	参数的设置值	缺省的操作
数字输入 1	5	P0701 = “ 1 ”	ON, 正向运行
数字输入 2	6	P0702 = “ 12 ”	反向运行
数字输入 3	7	P0703 = “ 9 ”	故障确认
数字输入 4	8	P0704 = “ 15 ”	固定频率
数字输入 5	16	P0705 = “ 15 ”	固定频率
数字输入 6	17	P0706 = “ 15 ”	固定频率
数字输入 7	经由 AIN1	P0707 = “ 0 ”	不激活
数字输入 8	经由 AIN2	P0708 = “ 0 ”	不激活

用 SDP 进行的基本操作

使用变频器上装设的 SDP 可进行以下操作：

- 启动和停止电动机（数字输入 DIN1 由外接开关控制）
- 电动机反向（数字输入 DIN2 由外接开关控制）
- 故障复位（数字输入 DIN3 由外接开关控制）

按图 3-5 连接模拟输入信号，即可实现对电动机速度的控制。

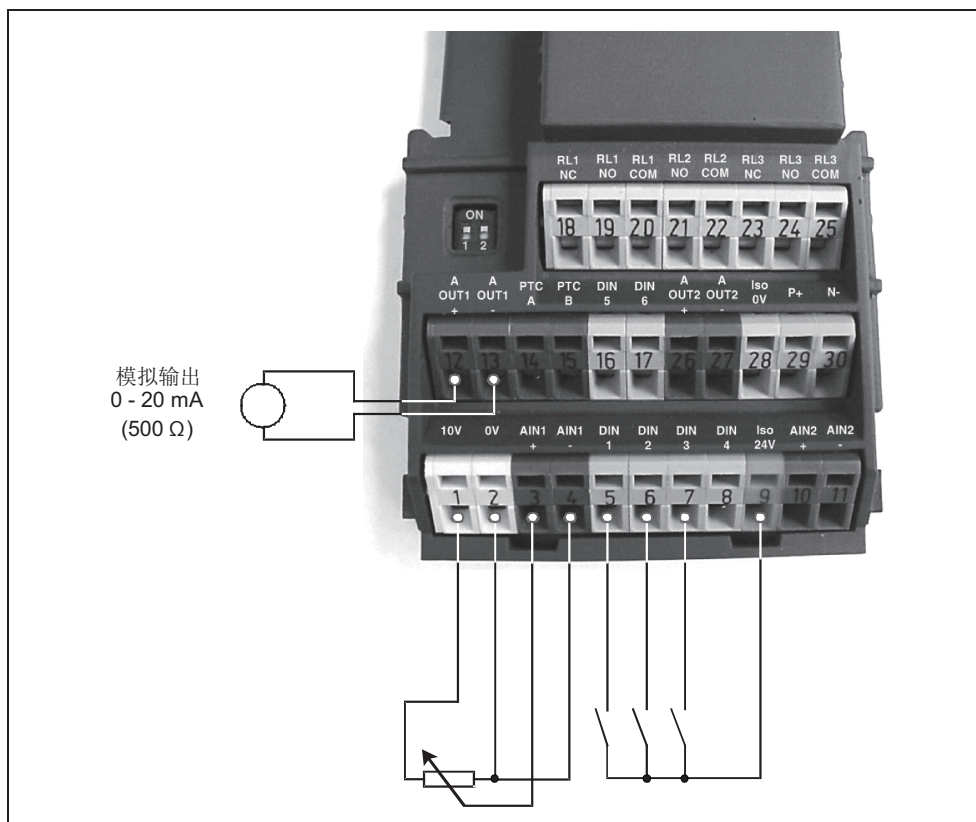


图 3-5 用 SDP 进行的基本操作

3.2.2 用 BOP 或 AOP 进行调试的简要说明

前提条件:

机械和电气安装已经完成。



提示

我们建议您按照上面的框图进行调试。

3.2.2.1 用基本操作板(BOP)进行调试



利用基本操作面板（BOP）可以更改变频器的各个参数。为了用 BOP 设置参数，您首先必须将 SDP 从变频上拆卸下来，然后装上 BOP（参看附录A）。

BOP 具有五位数字的七段显示，用于显示参数的序号和数值，报警和故障信息，以及该参数的设定值和实际值。BOP 不能存储参数的信息。

表 3-2 表示由 BOP 操作时的工厂缺省设置值。

提示

- ◆ 在缺省设置时，用 BOP 控制电动机的功能是被禁止的。如果要用 BOP 进行控制，参数 P0700 应设置为 1，参数 P1000 也应设置为 1。
- ◆ 变频器加上电源时，也可以把 BOP 装到变频器上，或从变频器上将 BOP 拆卸下来。
- ◆ 如果 BOP 已经设置为 I/O 控制（P0700=1），在拆卸 BOP 时，变频器驱动装置将自动停车。

表 3-2 用 BOP 操作时的缺省设置值

参数	说明	缺省值，欧洲(或北美)地区
P0100	运行方式，欧洲/北美	50Hz, kW (60Hz, hp)
P0307	功率 (电动机额定值)	量纲 (kW (Hp)) 取决于 P0100 的设定值。 [数值决定于变量。]
P0310	电动机的额定频率	50Hz (60Hz)
P0311	电动机的额定速度	1395 (1680) rpm[决定于变量]
P1082	最大电动机频率	50Hz (60Hz)

如果用基本操作板 BOP-2 进行操作，将显示 “_ _ _ _ _”。

基本操作面板（BOP）上的按钮







显示/按钮	功能	功能的说明
	状态显示	LCD 显示变频器当前的设定值。
	起动电动机	按此键起动变频器。缺省值运行时此键是被封锁的。为了使此键的操作有效，应设定 P0700 = 1。
	停止电动机	OFF1: 按此键，变频器将按选定的斜坡下降速率减速停车。缺省值运行时此键被封锁；为了允许此键操作，应设定 P0700 = 1。 OFF2: 按此键两次（或一次，但时间较长）电动机将在惯性作用下自由停车。 此功能总是“使能”的。
	改变电动机的转动方向	按此键可以改变电动机的转动方向。电动机的反向用负号(-)表示或用闪烁的小数点表示。缺省值运行时此键是被封锁的，为了使此键的操作有效，应设定 P0700 = 1。
	电动机点动	在变频器无输出的情况下按此键，将使电动机起动，并按预设定的点动频率运行。释放此键时，变频器停车。如果变频器/电动机正在运行，按此键将不起作用。
	功能	此键用于浏览辅助信息。 变频器运行过程中，在显示任何一个参数时按下此键并保持不动 2 秒钟，将显示以下参数值： 1. 直流回路电压（用 d 表示-单位：V）。 2. 输出电流（A） 3. 输出频率（Hz） 4. 输出电压（用 o 表示 - 单位：V）。 5. 由 P0005 选定的数值（如果 P0005 选择显示上述参数中的任何一个（3, 4, 或 5），这里将不再显示）。 连续多次按下此键，将轮流显示以上参数。 跳转功能 在显示任何一个参数（rXXXX 或 PXXXX）时短时间按下此键，将立即跳转到 r0000，如果需要的话，您可以接着修改其它的参数。跳转到 r0000 后，按此键将返回原来的显示点。 退出 在出现故障或报警的情况下，按  键可以将操作板上显示的故障或报警信息复位
	访问参数	按此键即可访问参数。
	增加数值	按此键即可增加面板上显示的参数数值。
	减少数值	按此键即可减少面板上显示的参数数值。

图 3-6 基本操作面板（BOP）上的按钮

用基本操作面板（BOP）更改参数的数值

下面的插图介绍更改参数 P0004 数值的步骤。并以 P0719 为例，说明如何修改下标参数的数值。按照这个图表中说明的类似方法，可以用‘BOP’更改任何一个参数。

改变 P0004 – 参数过滤功能

操作步骤	显示的结果
1 按  访问参数	r0000
2 按  直到显示出 P0004	P0004
3 按  进入参数数值访问级	0
4 按  或  达到所需要的数值	7
5 按  确认并存储参数的数值	P0004
6 使用者只能看到电动机的参数。	

修改下标参数 P0719 – 选择命令/设定值源








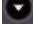

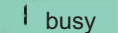
操作步骤	显示的结果
1 按  访问参数	r0000
2 按  直到显示出 P019	P0719
3 按  进入参数数值访问级	r0000
4 按  显示当前的设定值	0
5 按  或  选择运行所需要的数值	12
6 按  确认和存储这一数值	P0719
7 按  直到显示出 r0000	r0000
8 按  返回标准的变频器显示（由用户定义）	





图 3-7 用 BOP 修改参数

说明 - 忙碌信息

修改参数的数值时，BOP 有时会显示：。表明变频器正忙于处理优先级更高的任务。

改变参数数值的一个数字

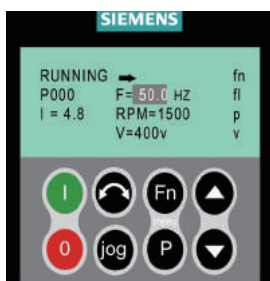
为了快速修改参数的数值，可以一个个地单独修改显示出的每个数字，操作步骤如下：
确信已处于某一参数数值的访问级（参看“用 BOP 修改参数”）。

1. 按 （功能键），最右边的一个数字闪烁。
2. 按 ，修改这位数字的数值。
3. 再按 （功能键），相邻的下一位数字闪烁。
4. 执行 2 至 4 步，直到显示出所要求的数值。
5. 按 ，退出参数数值的访问级。

提示

功能键也可以用于确认已发生的故障。

3.2.2.2 用高级操作板（AOP）调试变频器



高级操作面板（AOP）是可选件。它具有以下特点：

- 清晰的多种语言文本显示
- 多组参数组的上装和下载功能
- 可以通过 PC 编程
- 具有连接多个站点的能力，最多可以连接 30 台变频器

详细的情况请参看本手册第 14 章“高级操作板（AOP）”或与您当地的西门子销售部门联系，取得他们的帮助。

3.2.3 BOP/AOP 的调试功能

3.2.3.1 快速调试(P0010=1)

在进行“快速调试”之前，必须完成变频器的机械和电气安装。

P0010 的参数过滤功能和 P0003 选择用户访问级别的功能在调试时是十分重要的。

MICROMASTER 4 变频器有三个用户访问级：标准级，扩展级和专家级。进行快速调试时，访问级较低的用户能够看到的参数较少。这些参数的数值要么是缺省设置，要么是在快速调试时进行计算。

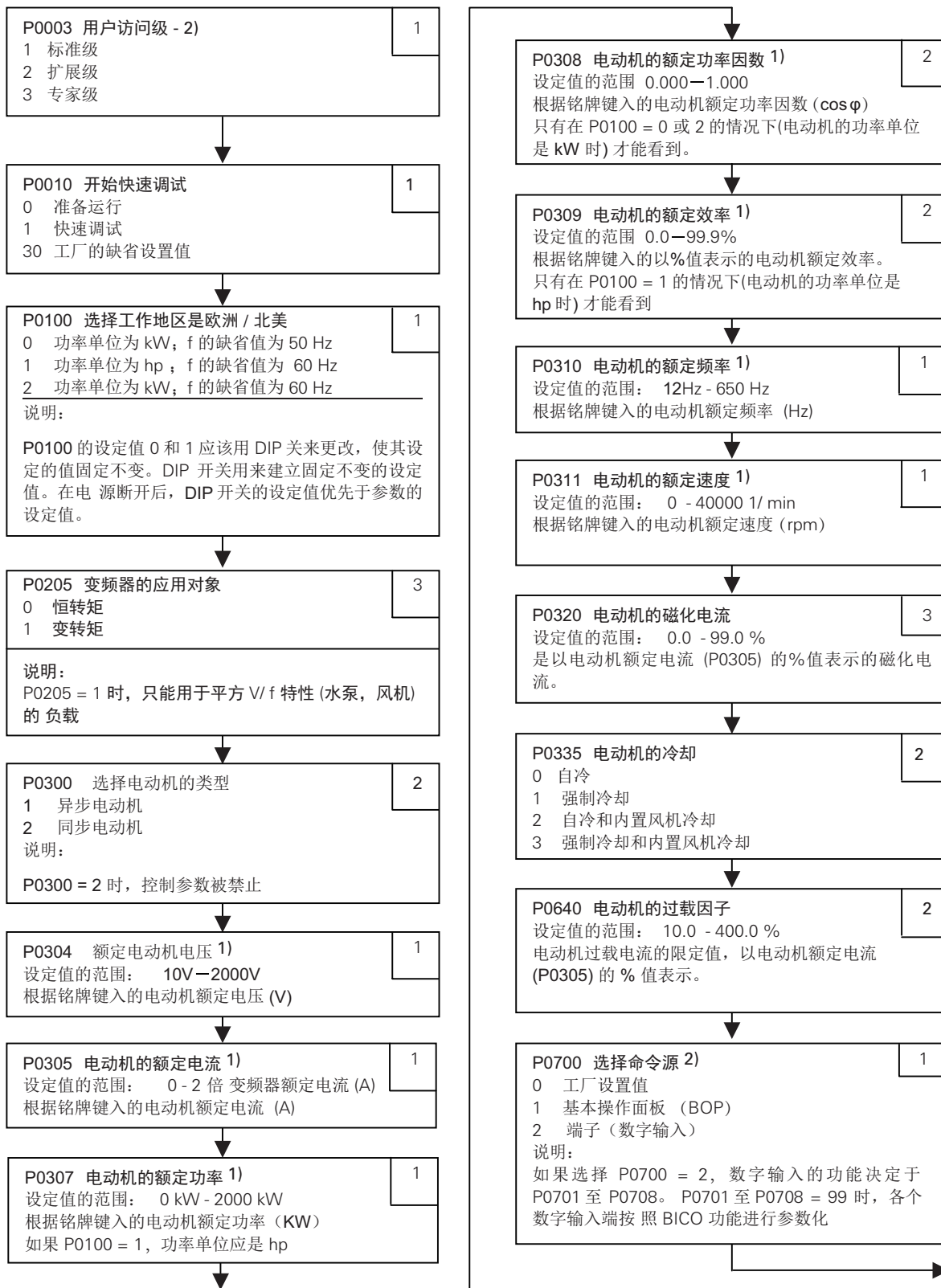
快速调试包括电动机的参数设定和斜坡函数的参数设定。

快速调试的进行与参数 P3900 的设定有关，在它被设定为 1 时，快速调试结束后，要完成必要的电动机计算，并使其它所有的参数（P0010=1 不包括在内）复位为工厂的缺省设置。

在 P3900 = 1，并完成快速调试以后，变频器即已作好了运行准备；只是在快速调试方式下才是这种情况。

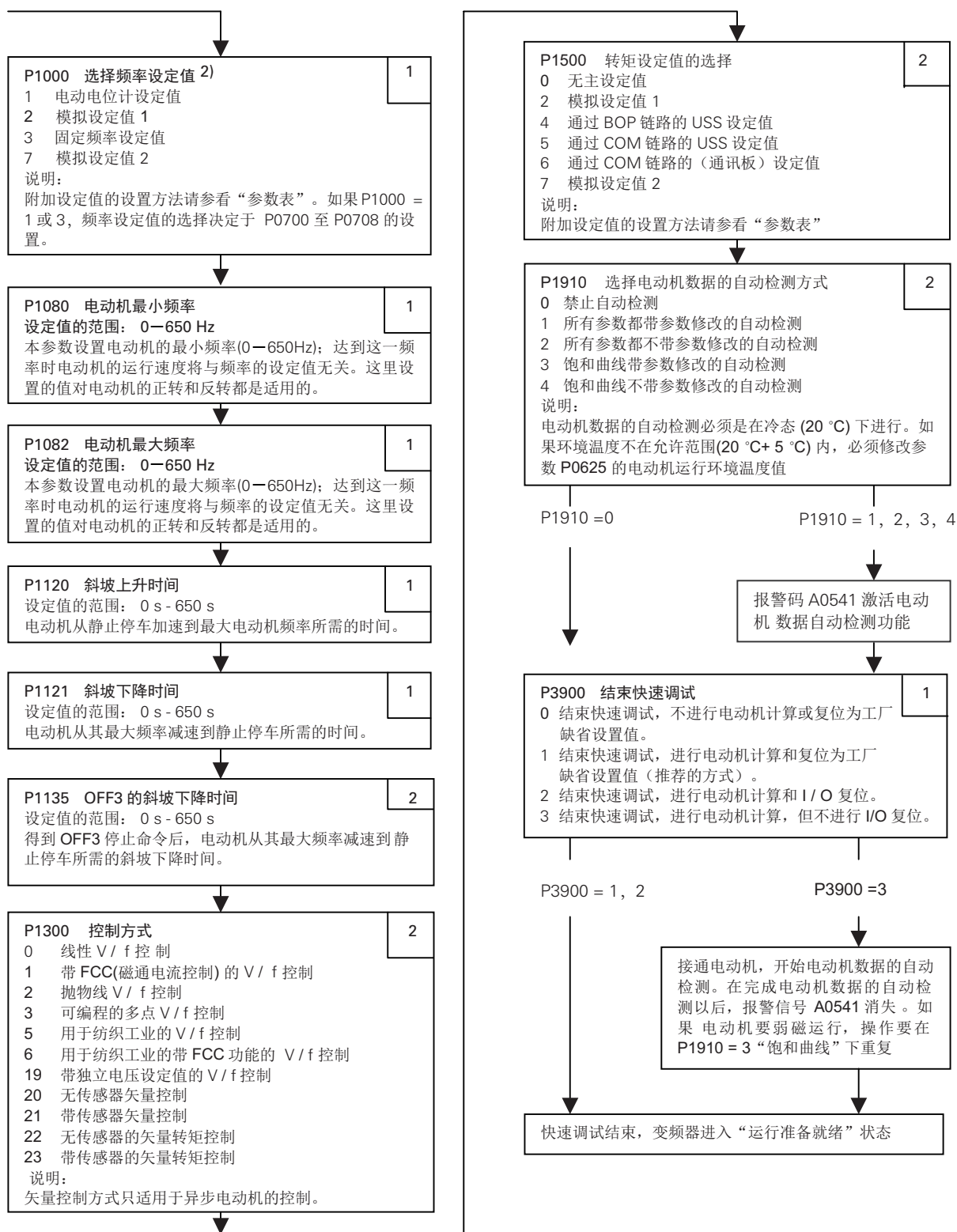
快速调试(QC)的流程图

访问级



1) 电动机的额定性能参数请参看电动机的铭牌

2) 与上面列出的设置相比，变频器的参数实际上有更多的设置方案可供选择。详细的设定值选择方法请参看参数表。



2) 表示该参数包含有更详细的设定值表，可用于特定的应用场合。请参看 CD 上的“参考手册”和“操作说明书”

用于参数化的电动机数据

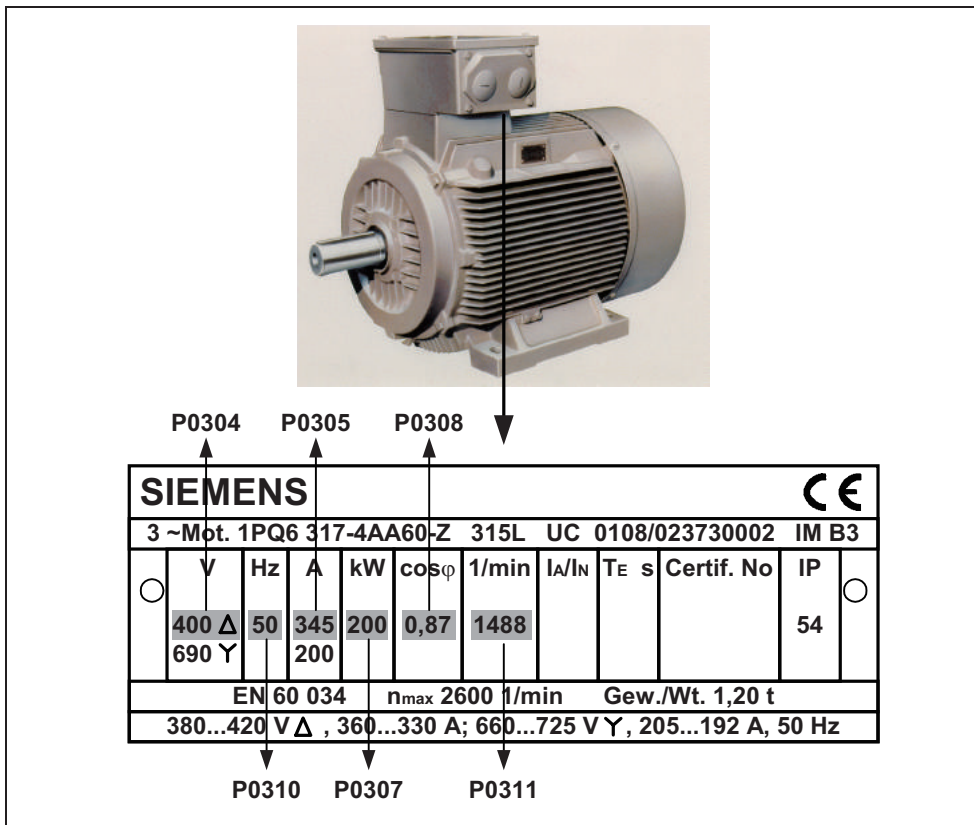


图 3-8 典型的电动机铭牌举例

提示

- 如果 P0003 ≥ 2，只能看到参数 P0308 和 P0309。究竟可以看到其中的哪一个参数，决定于 P0100 的设定值。
- P0307 所显示的单位是 kW 或 HP，决定于 P0100 的设定值。详细的资料请参看参数表。
- 除非 P0010=1（工厂的缺省设置）和 P0004=0 或 3，否则是不能更改电动机参数的。
- 确信变频器已按电动机的铭牌数据正确地进行了配置。

3.2.4 复位为出厂时变频器的缺省设置值

为了把变频器的所有参数复位为出厂时的缺省设置值；应按下面的数值设置参数（需使用 BOP, AOP 或通讯选件）：

1. 设置 P0010=30。
2. 设置 P0970=1。

提示

复位过程约需 3 分钟才能完成。

3.3 常规操作

有关变频器标准参数和扩展参数的全面说明，请参看参数表。






提示

1. 变频器没有主电源开关，因此，当电源电压接通时变频器就已带电。在按下运行（RUN）键，或者在数字输入端 5 出现“ON”信号（正向旋转）之前，变频器的输出一直被封锁，处于等待状态。
2. 如果装有 BOP 或 AOP 并且已选定要显示输出频率（P0005=21），那么，在变频器减速停车时，相应的设定值大约每一秒钟显示一次。
3. 变频器出厂时已按相同额定功率的西门子四极标准电动机的常规应用对象进行编程。如果用户采用的是其它型号的电动机，就必须输入电动机铭牌上的规格数据。关于如何读取电动机铭牌数据的细节，请参看图 3-8。
4. 除非 P0010 = 1，否则是不能修改电动机参数的。
5. 为了使电动机开始运行，必须将 P0010 返回“0”值。

用 BOP/AOP 进行的基本操作

前提条件

- P0010 = 0（为了正确地进行运行命令的初始化）。
- P0700 = 1（使能 BOP 的起动/停止按钮）。
- P1000 = 1（使能电动电位计的设定值）。

1. 按下绿色按键 ，起动电动机。
2. 在电动机转动时按下  键。使电动机升速到 50Hz。
3. 在电动机达到 50Hz 时按下  键，电动机速度及其显示值都降低。
4. 用  键改变电动机的转动方向。
5. 用红色按键  停止电动机。

外接的电动机热过载保护

电动机在额定速度以下运行时，安装在电动机轴上的风扇的冷却效果降低。因此，如果要在低频下长时间连续运行，大多数电动机必须降低额定功率使用。为了保护电动机在这种情况下不致过热而损坏，电动机应安装 PTC 温度传感器，并把它的输出信号连接到变频器的相应控制端。

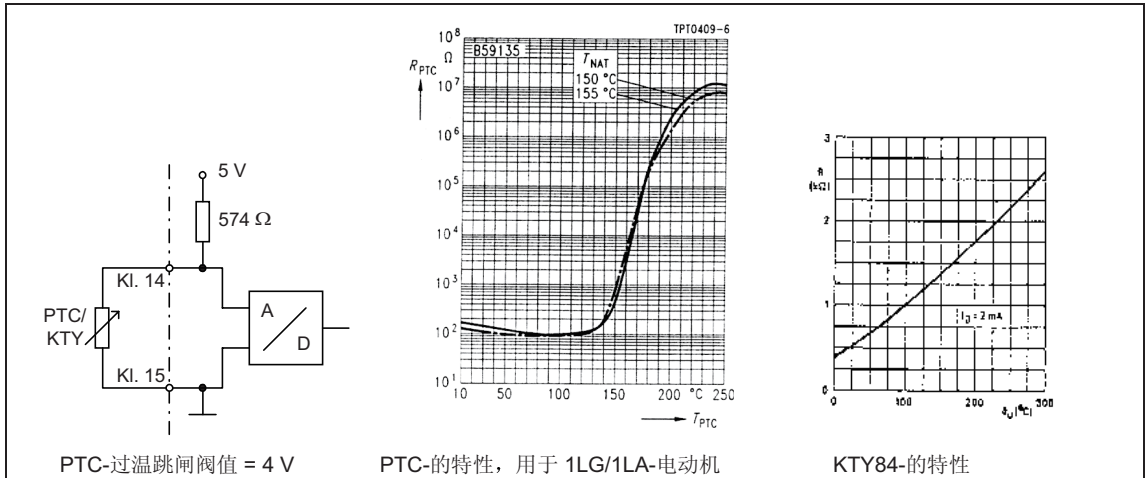


图 3-9 电动机的过热保护

采用 PTC 传感器 (P0601=1)

如果电动机的 PTC 已经接到 MICROMASTER 440 变频器的控制端 14 和 15，并且设定 P0601 = 1，使能 PTC 功能，那么，MICROMASTER 440 将按常规情况工作，端子上的电阻保持在大约 1500Ω 以下。如果超过这一数值，变频器将发出报警信号 A0510，然后出现故障。实际电阻的数值不应小于 1000Ω，并且不大于 2000Ω。

采用 KTY84 传感器 (P0601=2)

KTY84 必须这样连接，使二极管正向偏置；这就是说，阳极接到 PTC A(+)，阴极接到 PTC B(-)。如果设定 P0601 = 2，使能温度监控功能，传感器（因此也是电动机绕组的温度）的温度测量值将写入参数 r0035。电动机过温保护的動作阈值可以用参数 P0604（缺省值为 130°C）设定。

接线故障

如果变频器到 PTC 或 KTY84 传感器的连线开路或短路，将显示故障状态，其缺省设置为变频器跳闸。

说明

为了使能跳闸功能，请设定参数 P0701，P0702 或 P0703 = 29。

4 MICROMASTER 440 的使用

本章的内容有:

- 关于变频器各种控制方法的说明。
- 简要说明变频器控制方法的要点。

4.1	频率设定值 (P1000)	4-2
4.2	命令源 (P0700)	4-3
4.3	停车和制动功能	4-3
4.3.1	OFF1	4-3
4.3.2	OFF2	4-4
4.3.3	OFF3	4-4
4.3.4	直流注入制动	4-4
4.3.5	复合制动	4-4
4.3.6	用外接制动电阻进行动力制动	4-5
4.4	控制方式 (P1300)	4-5
4.5	MICROMASTER 440 变频器的扩展功能	4-6
4.6	故障和报警	4-6

**警告**

- ◆ 电气设备运行时，设备的某些部件上不可避免地存在危险电压。
- ◆ 按照 EN 60204 IEC 204 (VDE 0113) 的要求，“紧急停车设备”必须在控制设备的所有工作方式下都保持可控性。无论紧急停车设备是如何停止运转的，都不能导致不可控的或者未曾予料的再次起动。
- ◆ 无论故障出现在控制设备的什么地方都有可能导致重大的设备损坏，甚至是严重的人身伤害（即存在潜在的危险故障），因此，还必须采取附加的外部预防措施或者另外装设用于确保安全运行的装置，即使在故障出现时也应如此（例如，设置独立的限流开关，机械连锁等）。
- ◆ MICROMASTER 变频器是在高电压下运行。
- ◆ 在输入电源中断之后，一定的参数设置可能会造成变频器的自动再起动。
- ◆ 为了保证电动机的过载保护功能正确动作，电动机的参数必须准确地配置。
- ◆ 本设备可按照 UL 508C 第 42 节的要求在变频器内部提供电动机保护功能。根据 P0610（第 3 访问级）和 P0335， I^2t 保护功能是在缺省情况下投入。电动机的过载保护功能也可以采用外部 PTC（由缺省值 P0601 禁止）经由数字输入来实现。
- ◆ 本设备可用于回路对称供电能力不大于 10, 000 安培（均方根值）的地方，具有 H 或 K 型熔断器保护（参看第 7 章的附表）时，最大电压为 230V/460V/575V。
- ◆ 本设备不可作为‘紧急停车机构’使用（参看 EN 60204, 9.2.5.4）。

4.1 频率设定值（P1000）

- 缺省值： 端子 3/4 (AIN+/AIN -, 0...10V 相当于 0...50/60Hz)
- 其它设定值： 参看 P1000

提示

关于 USS 和 PROFIBUS 的有关资料，请参看本“手册”的第 13 章“通讯”。

4.2 命令源 (P0700)

提示

斜坡时间和斜坡平滑曲线功能也关系到电动机如何起动和停车。关于这些功能的详细说明，请参看参数表中的参数 P1120, P1121, P1130 和 P1134。

电动机起动

- 缺省值: 端子 5 (DIN 1, 高电平)
- 其它设定值: 参看 P0700 至 P0708

电动机停车

电动机停车有几种方式:

- 缺省值:
 - ◆ OFF1(4.3.1) 端子 5 (DIN 1, 低电平)
 - ◆ OFF2(4.3.2) 用 BOP/AOP 上的 OFF (停车) 按键控制时, 按下 OFF 按键 (持续 2 秒钟) 或按两次 OFF (停车) 按钮即可。(使用缺省设定值时, 没有 BOP/AOP, 因而不能使用这一方式)
 - ◆ OFF3 在缺省设置的情况下无效
- 其它设定值: 参看 P0700 至 P0708

电动机反向

- 缺省值: 端子 6 (DIN 2, 高电平)
- 其它设定值: 参看 P0700 至 P0708

4.3 停车和制动功能

4.3.1 OFF1

这一命令 (消除 “ON” - “运行命令” 而产生的) 使变频器按照选定的斜坡下降速率减速并停止转动。

修改斜坡下降时间的参数见 P1121。

提示

- ON 命令和后继的 OFF1 命令必须来自同一信号源。
 - 如果 “ON/OFF1” 的数字输入命令不止由一个端子输入, 那么, 只有最后一个设定的数字输入, 例如 DIN3 才是有效的。
-

4.3.2 OFF2

这一命令使电动机依惯性滑行，最后停车（脉冲被封锁）。

提示

OFF2 命令可以有一个或几个信号源。OFF2 命令以缺省方式设置到 BOP/AOP。即使参数 P0700 至 P0708 之一定义了其它信号源，这一信号源依然存在。

4.3.3 OFF3

OFF3 命令使电动机快速地减速停车。

在设置了 OFF3 的情况下，为了起动电动机，二进制输入端必须闭合（高电平）。如果 OFF3 为高电平，电动机才能起动并用 OFF1 或 OFF2 方式停车。

如果 OFF3 为低电平，电动机是不能起动的。

斜坡下降时间： 参看 P1135

提示

OFF3 可以同时具有直流制动，复合制动功能。

4.3.4 直流注入制动

直流注入制动可以与 OFF1 和 OFF3 同时使用。向电动机注入直流电流时，电动机将快速停止，并在制动作用结束之前一直保持电动机轴静止不动。

- “使能”直流注入制动： 参看 P0701 至 P0708
- 设定直流制动的持续时间： 参看 P1233
- 设定直流制动电流： 参看 P1232
- 设定直流制动开始时的频率： 参看 P1234

提示

如果没有数字输入端设定为直流注入制动，而且 $P1233 \neq 0$ ，那么，直流制动将在每个 OFF1 命令之后起作用，制动作用的持续时间在 P1233 中设定。

4.3.5 复合制动

复合制动可以与 OFF1 和 FF3 命令同时使用。为了进行复合制动，应在交流电流中加入一个直流分量。

设定制动电流： 参看 P1236

4.3.6 用外接制动电阻进行动力制动

用外接制动电阻（外形尺寸为 A 至 F 的 MM440 变频器采用内置的斩波器（进行制动是这样一种制动方法，即按线性方式平滑和可控地降低电动机的速度。

4.4 控制方式（P1300）

MICROMASTER 440 变频器有多种运行控制方式，即运行中电动机的速度与变频器的输出电压之间可以有多种不同的控制关系。各种控制方式的简要情况如下所述：

- 线性 V/f 控制， P1300 = 0
可用于可变转矩和恒定转矩的负载，例如，带式运输机和正排量泵类。
- 带磁通电流控制（FCC）的线性 V/f 控制， P1300 = 1
这一控制方式可用于提高电动机的效率和改善其动态响应特性。
- 抛物线 V/f 控制 P1300 = 2
这一方式可用于可变转矩负载，例如，风机和水泵。
- 多点 V/f 控制 P1300 = 3
有关这种运行方式更详细的资料，请参看 MM440 “参考手册”。
- 纺织机械的 V/f 控制 P1300 = 5
没有滑差补偿或谐振阻尼。电流最大值 I_{max} 控制器从属于电压而不是频率。
- 用于纺织机械的带 FCC 功能的 V/f 控制 P1300 = 6
P1300 = 1 和 P1300 = 5 的组合控制。
- 带独立电压设定值的 V/f 控制 P1300 = 19
电压设定值可以由参数 P1330 给定，而与斜坡函数发生器（RFG）的输出频率无关
- 无传感器矢量控制 P1300 = 20
这一控制方式的特点是，用固有的滑差补偿对电动机的速度进行控制。用这一控制方式时，可以得到大的转矩、改善瞬态响应特性、具有优良的速度稳定性，而且在低频时可以提高电动机的转矩。可以从矢量控制变为转矩控制（参看P1501）。
- 带编码器反馈的速度控制 P1300 = 21
带速度编码器反馈的磁场定向控制可以实现：
 - ◆ 提高速度控制的精度，改善速度控制的动态响应特性。
 - ◆ 改善低速时的控制特性。
- 无传感器的矢量转矩控制 P1300 = 22
这一控制方式的特点是变频器可以控制电动机的转矩。当负载要求恒定转矩时，可以给出一个转矩给定值，而变频器将改变向电动机输出的电流，使转矩维持在设定的数值。
- 带编码器反馈的转矩控制 P1300 = 23
带编码器反馈的转矩控制可以提高转矩控制的精度，改善转矩控制的动态响应特性。

4.5 MICROMASTER 440 变频器的扩展功能

自由功能块 (P2800 ff)

利用自由功能块，可以实现内部信号（数字输入，设定值，实际值，...）的互连，用于特殊应用对象的控制。

动态缓冲 (P2800 ff)

动态缓冲功能是在电源发生故障或电源中断时继续保持控制功能，动力制动保持多久，这一控制功能就持续多久。这一功能对电源故障以后变频器停车过程的控制也有效。

定位控制的斜坡下降曲线 (P0500 ff)

定位控制的斜坡下降曲线可以用于控制斜坡下降的过程，直至到达停止位置，例如，用一个终端开关来结束控制。

4.6 故障和报警

安装 SDP

如果变频器安装的是 SDP，变频器的故障状态和报警信号由屏上的两个 LED 显示出来，更多的信息请参看第 6.1 节。

如果变频器工作正常，可以看到以下的 LED 显示：

- 绿色和黄色 =运行准备就绪
- 绿色 =运行

安装 BOP

如果安装的是 BOP，在出现故障时将显示故障状态 (P0947) 和报警信号 (P2110)。更多的信息请参看本手册第 6 章“故障的排除”。

安装 AOP

如果安装的是 AOP，在出现故障时将在液晶显示屏 LCD 上显示故障码和报警码。

5 系统参数

本章内容有：

- MICROMASTER MM440 变频器的参数功能概览
- 变频器参数的简表

5.1	MICROMASTER 系统参数的简要介绍.....	5-2
	5.1.1 访问级.....	5-2
5.2	参数概览	5-3
5.3	参数表（简略形式）	5-4
5.4	命令数据组和驱动数据组 - 概览	5-22

5.1 MICROMASTER 系统参数的简要介绍

变频器的参数只能用基本操作面板（BOP），高级操作面板（AOP）或者通过串行通讯接口进行修改。

用 BOP 可以修改和设定系统参数，使变频器具有期望的特性，例如，斜坡时间，最小和最大频率等。选择的参数号和设定的参数值在五位数字的 LCD（可选件）上显示。

- rxxxx 表示一个用于显示的只读参数，Pxxxx 是一个设定参数。
- P0010 起动“快速调试”。
- 如果 P0010 被访问以后没有设定为 0，变频器将不运行。如果 P3900>0，这一功能是自动完成的。
- P0004 的作用是过滤参数，据此可以按照功能去访问不同的参数。
- 如果试图修改一个参数，而在当前状态下此参数不能修改，例如，不能在运行时修改该参数或者该参数只能在快速调试时才能修改，那么将显示“-----”。
- 忙碌信息：某些情况下 - 在修改参数的数值时 - BOP 上显示：busy，最多可达 5 秒。这种情况表示变频器正忙于处理优先级更高的任务。

注意

MICROMASTER 440 变频器只能用操作板 BOP 或 AOP 进行操作。

如果采用 BOP-2 基本操作板进行操作，将显示“_ _ _ _ _”。

5.1.1 访问级

变频器的参数有三个用户访问级；即标准访问级，扩展访问级和专家访问级。访问的等级由参数 0003 来选择。对于大多数应用对象，只要访问标准级（P0003=1）和扩展级（P0003=2）参数就足够了。

注意

有些第 4 访问级的参数只是用于内部的系统设置，因而是不能修改的。

第 4 访问级的参数只有得到授权的人员才能修改。

每组功能中出现的参数号取决于 P0003 中设定的访问级。有关参数的细节，请参看 CD-ROM 文件（随机供货的光盘）中的参数表。

5.2 参数概览

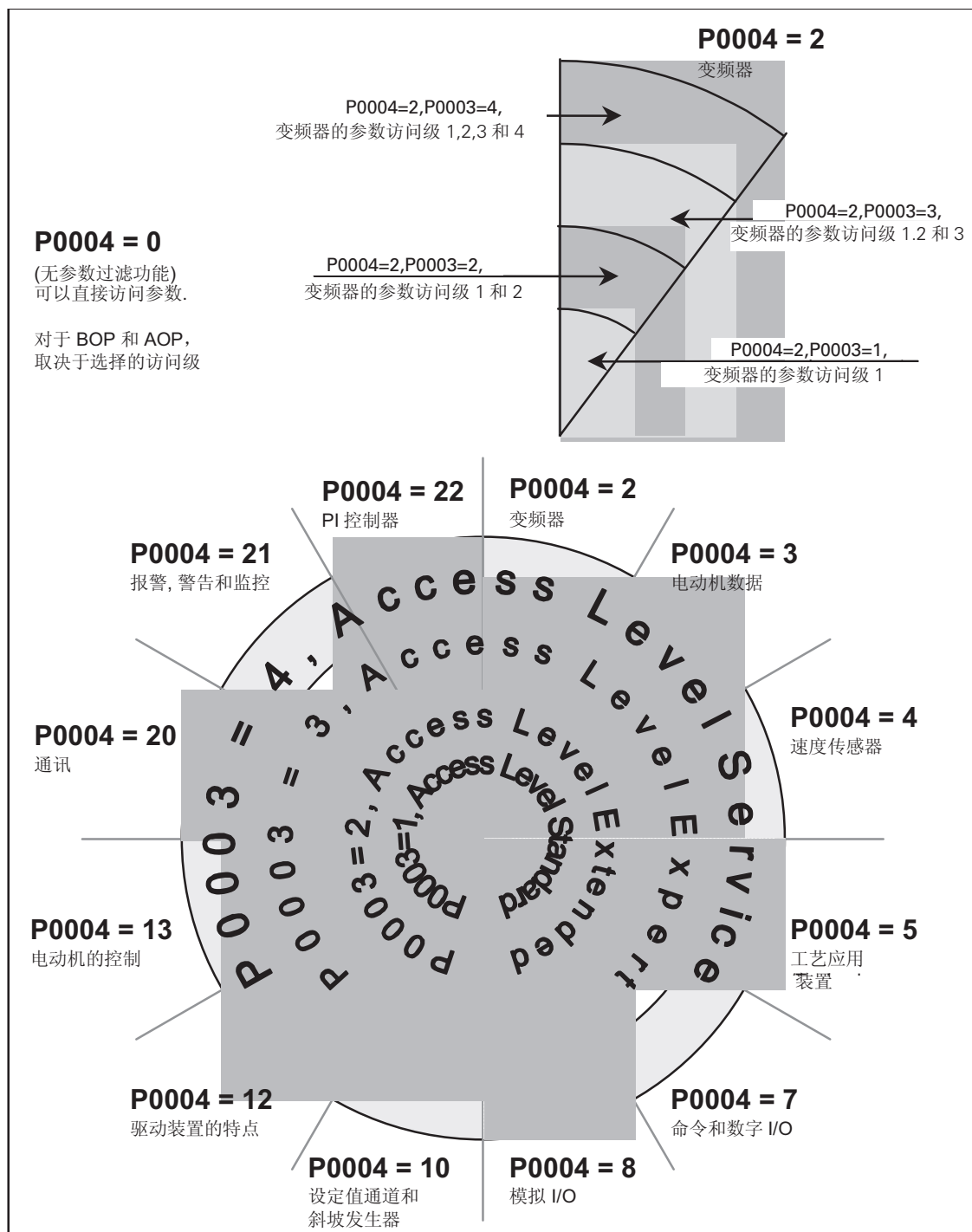


图 5-1 参数概览

5.3 参数表（简略形式）

下面表格中的信息说明：

- 缺省值： 工厂设置值
- Level： 用户访问级
- DS： 变频器的状态（传动装置的状态），表示参数的数值可以在变频器的这种状态下进行修改（参看 P0010）
 - ◆ C 调试
 - ◆ U 运行
 - ◆ T 运行准备就绪
- QC 快速调试
 - ◆ Q 可以在快速调试状态下修改参数
 - ◆ N 快速调试状态下不能修改参数

常用的参数

参数号	参数名称	缺省值	Level	DS	QC
r0000	驱动装置只读参数的显示值	-	1	-	-
P0003	用户的参数访问级	1	1	CUT	N
P0004	参数过滤器	0	1	CUT	N
P0010	调试用的参数过滤器	0	1	CT	N
P0014[3]	存储方式	0	3	UT	N
P0199	设备的系统序号	0	2	UT	N

快速调试

参数号	参数名称	缺省值	Level	DS	QC
P0100	适用于欧洲/北美地区	0	1	C	Q
P3900	“快速调试”结束	0	1	C	Q

参数复位

参数号	参数名称	缺省值	Level	DS	QC
P0970	复位为工厂设置值	0	1	C	N

技术应用功能

参数号	参数名称	缺省值	Level	DS	QC
P0500[3]	技术应用	0	3	CT	Q

变频器 (P0004 = 2)

参数号	参数名称	缺省值	Level	DS	QC
r0018	硬件的版本	-	1	-	-
r0026[1]	CO: 直流回路电压实际值	-	2	-	-
r0037[5]	CO: 变频器温度[°C]	-	3	-	-
r0039	CO: 能量消耗计量表[kWh]	-	2	-	-
P0040	能量消耗计量表清零	0	2	CT	N
r0070	CO: 直流回路电压实际值	-	3	-	-
r0200	功率组合件的实际标号	-	3	-	-
P0201	功率组合件的标号	0	3	C	N
r0203	变频器的实际型号	-	3	-	-
r0204	功率组合件的特征	-	3	-	-
P0205	变频器的应用领域	0	3	C	Q
r0206	变频器的额定功率[kW]/[hp]	-	2	-	-
r0207	变频器的额定电流	-	2	-	-
r0208	变频器的额定电压	-	2	-	-
r0209	变频器的最大电流	-	2	-	-
P0210	电源电压	230	3	CT	N
r0231[2]	电缆的最大长度	-	3	-	-
P0290	变频器的过载保护	2	3	CT	N
P0292	变频器的过载报警信号	15	3	CUT	N
P1800	脉宽调制频率	4	2	CUT	N
r1801	CO: 脉宽调制的开关频率实际值	-	3	-	-
P1802	调制方式	0	3	CUT	N
P1820[3]	输出相序反向	0	2	CT	N
P1911	自动测定(识别)的相数	3	2	CT	N
r1925	自动测定的 IGBT 通态电压	-	2	-	-
r1926	自动测定的门控单元死时	-	2	-	-

电动机数据 (P0004 = 3)

参数号	参数名称	缺省值	Level	DS	QC
r0035[3]	CO: 电动机温度实际值	-	2	-	-
P0300[3]	选择电动机类型	1	2	C	Q
P0304[3]	电动机额定电压	230	1	C	Q
P0305[3]	电动机额定电流	3.25	1	C	Q
P0307[3]	电动机额定功率	0.75	1	C	Q
P0308[3]	电动机额定功率因数	0.000	2	C	Q
P0309[3]	电动机额定效率	0.0	2	C	Q
P0310[3]	电动机额定频率	50.00	1	C	Q
P0311[3]	电动机额定速度	0	1	C	Q
r0313[3]	电动机的极对数	-	3	-	-
P0320[3]	电动机的磁化电流	0.0	3	CT	Q
r0330[3]	电动机的额定滑差	-	3	-	-
r0331[3]	电动机的额定磁化电流	-	3	-	-
r0332[3]	电动机额定功率因数	-	3	-	-
r0333[3]	电动机额定转矩	-	3	-	-
P0335[3]	电动机的冷却方式	0	2	CT	Q
P0340[3]	电动机参数的计算	0	2	CT	N
P0341[3]	电动机的转动惯量[kg - m ²]	0.00180	3	CUT	N
P0342[3]	总惯量/电动机惯量的比值	1.000	3	CUT	N
P0344[3]	电动机的重量	9.4	3	CUT	N
r0345[3]	电动机起动时间	-	3	-	-
P0346[3]	磁化时间	1.000	3	CUT	N
P0347[3]	祛磁时间	1.000	3	CUT	N
P0350[3]	定子电阻 (线间)	4.0	2	CUT	N
P0352[3]	电缆电阻	0.0	3	CUT	N
r0384[3]	转子时间常数	-	3	-	-
r0395	CO: 定子总电阻[%]	-	3	-	-
r0396	CO: 转子电阻实际值	-	3	-	-
P0601[3]	电动机的温度传感器	0	2	CUT	N
P0604[3]	电动机温度保护动作的门限值	130.0	2	CUT	N
P0610[3]	电动机 I ² t 温度保护	2	3	CT	N
P0625[3]	电动机运行的环境温度	20.0	3	CUT	N
P0640[3]	电动机的过载因子[%]	150.0	2	CUT	Q
P1910	选择电动机数据是否自动测定	0	2	CT	Q
r1912[3]	自动测定的定子电阻	-	2	-	-
r1913[3]	自动测定的转子时间常数	-	2	-	-
r1914[3]	自动测定的总泄漏电感	-	2	-	-

参数号	参数名称	缺省值	Level	DS	QC
r1915[3]	自动测定的额定定子电感	-	2	-	-
r1916[3]	自动测定的定子电感 1	-	2	-	-
r1917[3]	自动测定的定子电感 2	-	2	-	-
r1918[3]	自动测定的定子电感 3	-	2	-	-
r1919[3]	自动测定的定子电感 4	-	2	-	-
r1920[3]	自动测定的动态泄漏电感	-	2	-	-
P1960	速度控制的优化	0	3	CT	Q

命令和数字 I/O (P0004 = 7)

参数号	参数名称	缺省值	Level	DS	QC
r0002	驱动装置的状态	-	2	-	-
r0019	CO/BO: BOP 控制字	-	3	-	-
r0050	CO: 激活的命令数据组	-	2	-	-
r0051[2]	CO: 激活的驱动数据组	-	2	-	-
r0052	CO/BO: 激活的状态字 1	-	2	-	-
r0053	CO/BO: 激活的状态字 2	-	2	-	-
r0054	CO/BO: 激活的控制字 1	-	3	-	-
r0055	CO/BO: 激活的辅助控制字	-	3	-	-
r0403	CO/BO: 编码器的状态字	-	2	-	-
P0700[3]	选择命令源	2	1	CT	Q
P0701[3]	选择数字输入 1 的功能	1	2	CT	N
P0702[3]	选择数字输入 2 的功能	12	2	CT	N
P0703[3]	选择数字输入 3 的功能	9	2	CT	N
P0704[3]	选择数字输入 4 的功能	15	2	CT	N
P0705[3]	选择数字输入 5 的功能	15	2	CT	N
P0706[3]	选择数字输入 6 的功能	15	2	CT	N
P0707[3]	选择数字输入 7 的功能	0	2	CT	N
P0708[3]	选择数字输入 8 的功能	0	2	CT	N
P0719[3]	选择命令和频率设定值	0	3	CT	N
r0720	数字输入的数目	-	3	-	-
r0722	CO/BO: 各个数字输入的状态	-	2	-	-
P0724	开关量输入的防颤动时间	3	3	CT	N
P0725	选择数字输入的 PNP/NPN 接线方式	1	3	CT	N
r0730	数字输出的数目	-	3	-	-
P0731[3]	BI: 选择数字输出 1 的功能	52: 3	2	CUT	N
P0732[3]	BI: 选择数字输出 2 的功能	52: 7	2	CUT	N
P0733[3]	BI: 选择数字输出 3 的功能	0: 0	2	CUT	N
r0747	CO/BO: 各个数字输出的状态	-	3	-	-

参数号	参数名称	缺省值	Level	DS	QC
P0748	数字输出反相	0	3	CUT	N
P0800[3]	BI: 下载参数组 0	0: 0	3	CT	N
P0801[3]	BI: 下载参数组 1	0: 0	3	CT	N
P0809[3]	复制命令数据组	0	2	CT	N
P0810	BI: CDS 的位 0 (本机/远程)	0: 0	2	CUT	N
P0811	BI: CDS 的位 1	0: 0	2	CUT	N
P0819[3]	复制驱动装置数据组	0	2	CT	N
P0820	BI: DDS 位 0	0: 0	3	CT	N
P0821	BI: DDS 位 1	0: 0	3	CT	N
P0840[3]	BI: ON/OFF1	722: 0	3	CT	N
P0842[3]	BI: ON/OFF1, 反转方向	0: 0	3	CT	N
P0844[3]	BI: 1.OFF2	1: 0	3	CT	N
P0845[3]	BI: 2.OFF2	19: 1	3	CT	N
P0848[3]	BI: 1.OFF3	1: 0	3	CT	N
P0849[3]	BI: 2.OFF3	1: 0	3	CT	N
P0852[3]	BI: 脉冲使能	1: 0	3	CT	N
P1020[3]	BI: 固定频率选择, 位 0	0: 0	3	CT	N
P1021[3]	BI: 固定频率选择, 位 1	0: 0	3	CT	N
P1022[3]	BI: 固定频率选择, 位 2	0: 0	3	CT	N
P1023[3]	BI: 固定频率选择, 位 3	722: 3	3	CT	N
P1026[3]	BI: 固定频率选择, 位 4	722: 4	3	CT	N
P1028[3]	BI: 固定频率选择, 位 5	722: 5	3	CT	N
P1035[3]	BI: 使能 MOP (升速命令)	19: 13	3	CT	N
P1036[3]	BI: 使能 MOP (减速命令)	19: 14	3	CT	N
P1055[3]	BI: 使能正向点动	0: 0	3	CT	N
P1056[3]	BI: 使能反向点动	0: 0	3	CT	N
P1074[3]	BI: 禁止辅助设定值	0: 0	3	CUT	N
P1110[3]	BI: 禁止负向的频率设定值	0: 0	3	CT	N
P1113[3]	BI: 反向	722: 1	3	CT	N
P1124[3]	BI: 使能斜坡时间	0: 0	3	CT	N
P1140[3]	BI: RFG 使能	1.0	3	CT	N
P1141[3]	BI: RFG 开始	1.0	3	CT	N
P1142[3]	BI: RFG 使能设定值	1.0	3	CT	N
P1230[3]	BI: 使能直流注入制动	0: 0	3	CUT	N
P2103[3]	BI: 1.故障确认	722: 2	3	CT	N
P2104[3]	BI: 2.故障确认	0: 0	3	CT	N
P2106[3]	BI: 外部故障	1: 0	3	CT	N
P2220[3]	BI: 固定 PID 设定值选择, 位 0	0: 0	3	CT	N

参数号	参数名称	缺省值	Level	DS	QC
P2221[3]	BI: 固定 PID 设定值选择, 位 1	0: 0	3	CT	N
P2222[3]	BI: 固定 PID 设定值选择, 位 2	0: 0	3	CT	N
P2223[3]	BI: 固定 PID 设定值选择, 位 3	722: 3	3	CT	N
P2226[3]	BI: 固定 PID 设定值选择, 位 4	722: 4	3	CT	N
P2228[3]	BI: 固定 PID 设定值选择, 位 5	722: 5	3	CT	N
P2235[3]	BI: 使能 PID-MOP (升速命令)	19: 13	3	CT	N
P2236[3]	BI: 使能 PID-MOP (减速命令)	19: 14	3	CT	N

模拟 I/O (P0004 = 8)

参数号	参数名称	缺省值	Level	DS	QC
P0295	变频器风机停机断电的延长时间	0	3	CUT	N
r0750	ADC (模/数转换输入) 的数目	-	3	-	-
r0752[2]	ADC 的实际输入[V]或[mA]	-	2	-	-
P0753[2]	ADC 的平滑时间	3	3	CUT	N
r0754[2]	标定后的 ADC 实际值[%]	-	2	-	-
r0755[2]	CO: 标定后的 ADC 实际值[4000h]	-	2	-	-
P0756[2]	ADC 的类型	0	2	CT	N
P0757[2]	ADC 输入特性标定的 x1 值[V/mA]	0	2	CUT	N
P0758[2]	ADC 输入特性标定的 y1 值	0.0	2	CUT	N
P0759[2]	ADC 输入特性标定的 x2 值[V/mA]	10	2	CUT	N
P0760[2]	ADC 输入特性标定的 y2 值	100.0	2	CUT	N
P0761[2]	ADC 死区的宽度[V/mA]	0	2	CUT	N
P0762[2]	信号消失的延迟时间	10	3	CUT	N
r0770	DAC (数/模转换输出) 的数目	-	3	-	-
P0771[2]	CI: DAC 输出功能选择	21: 0	2	CUT	N
P0773[2]	DAC 的平滑时间	2	2	CUT	N
r0774[2]	实际的 DAC 输出值[V]或[mA]	-	2	-	-
P0776[2]	DAC 的型号	0	2	CT	N
P0777[2]	DAC 输出特性标定的 x1 值	0.0	2	CUT	N
P0778[2]	DAC 输出特性标定的 y1 值	0	2	CUT	N
P0779[2]	DAC 输出特性标定的 y1 值	100.0	2	CUT	N
P0780[2]	DAC 输出特性标定的 y2 值	20	2	CUT	N
P0781[2]	DAC 死区的宽度	0	2	CUT	N

设定值通道和斜坡函数发生器 (P0004 = 10)

参数号	参数名称	缺省值	Level	DS	QC
P1000[3]	选择频率设定值	2	1	CT	Q
P1001[3]	固定频率 1	0.00	2	CUT	N
P1002[3]	固定频率 2	5.00	2	CUT	N
P1003[3]	固定频率 3	10.00	2	CUT	N
P1004[3]	固定频率 4	15.00	2	CUT	N
P1005[3]	固定频率 5	20.00	2	CUT	N
P1006[3]	固定频率 6	25.00	2	CUT	N
P1007[3]	固定频率 7	30.00	2	CUT	N
P1008[3]	固定频率 8	35.00	2	CUT	N
P1009[3]	固定频率 9	40.00	2	CUT	N
P1010[3]	固定频率 10	45.00	2	CUT	N
P1011[3]	固定频率 11	50.00	2	CUT	N
P1012[3]	固定频率 12	55.00	2	CUT	N
P1013[3]	固定频率 13	60.00	2	CUT	N
P1014[3]	固定频率 14	65.00	2	CUT	N
P1015[3]	固定频率 15	65.00	2	CUT	N
P1016	固定频率方式 - 位 0	1	3	CT	N
P1017	固定频率方式 - 位 1	1	3	CT	N
P1018	固定频率方式 - 位 2	1	3	CT	N
P1019	固定频率方式 - 位 3	1	3	CT	N
r1024	CO: 固定频率的实际值	-	3	-	-
P1025	固定频率方式 - 位 4	1	3	CT	N
P1027	固定频率方式 - 位 5	1	3	CT	N
P1031[3]	存储 MOP 的设定值	0	2	CUT	N
P1032	禁止反转的 MOP 设定值	1	2	CT	N
P1040[3]	MOP 的设定值	5.00	2	CUT	N
r1050	CO: MOP 的实际输出频率	-	3	-	-
P1058[3]	正向点动频率	5.00	2	CUT	N
P1059[3]	反向点动频率	5.00	2	CUT	N
P1060[3]	点动的斜坡上升时间	10.00	2	CUT	N
P1061[3]	点动的斜坡下降时间	10.00	2	CUT	N
P1070[3]	Cl: 主设定值	755: 0	3	CT	N
P1071[3]	Cl: 标定的主设定值	1: 0	3	CT	N
P1075[3]	Cl: 辅助设定值	0: 0	3	CT	N
P1076[3]	Cl: 标定的辅助设定值	1: 0	3	CT	N
r1078	CO: 总的频率设定值	-	3	-	-
r1079	CO: 选定的频率设定值	-	3	-	-

参数号	参数名称	缺省值	Level	DS	QC
P1080[3]	最小频率	0.00	1	CUT	Q
P1082[3]	最大频率	50.00	1	CT	Q
P1091[3]	跳转频率 1	0.00	3	CUT	N
P1092[3]	跳转频率 2	0.00	3	CUT	N
P1093[3]	跳转频率 3	0.00	3	CUT	N
P1094[3]	跳转频率 4	0.00	3	CUT	N
P1101[3]	跳转频率的带宽	2.00	3	CUT	N
r1114	CO: 方向控制后的频率设定值	-	3	-	-
r1119	CO: 未经斜坡函数发生器的频率设定值	-	3	-	-
P1120[3]	斜坡上升时间	10.00	1	CUT	Q
P1121[3]	斜坡下降时间	10.00	1	CUT	Q
P1130[3]	斜坡上升起始段圆弧时间	0.00	2	CUT	N
P1131[3]	斜坡上升结束段圆弧时间	0.00	2	CUT	N
P1132[3]	斜坡下降起始段圆弧时间	0.00	2	CUT	N
P1133[3]	斜坡下降结束段圆弧时间	0.00	2	CUT	N
P1134[3]	平滑圆弧的类型	0	2	CUT	N
P1135[3]	OFF3 斜坡下降时间	5.00	2	CUT	Q
r1170	CO: 通过斜坡函数发生器后的频率设定值	-	3	-	-
P1257[3]	动态缓冲的频率限制	2.5	3	CUT	N

驱动装置的特点 (P0004 = 12)

参数号	参数名称	缺省值	Level	DS	QC
P0005[3]	选择需要显示的参量	21	2	CUT	N
P0006	显示方式	2	3	CUT	N
P0007	背板亮光延迟时间	0	3	CUT	N
P0011	锁定用户定义的参数	0	3	CUT	N
P0012	用户定义的参数解锁	0	3	CUT	N
P0013[20]	用户定义的参数	0	3	CUT	N
P1200	捕捉再起动	0	2	CUT	N
P1202[3]	电动机电流: 捕捉再起动	100	3	CUT	N
P1203[3]	搜寻速率: 捕捉再起动	100	3	CUT	N
r1205	观察器显示的捕捉再起动状态	-	3	-	-
P1210	自动再起动	1	2	CUT	N
P1211	自动再起动的重试次数	3	3	CUT	N
P1215	使能抱闸制动	0	2	T	N
P1216	释放抱闸制动的延迟时间	1.0	2	T	N
P1217	斜坡下降后的抱闸时间	1.0	2	T	N
P1232[3]	直流注入制动的电流	100	2	CUT	N

参数号	参数名称	缺省值	Level	DS	QC
P1233[3]	直流注入制动的持续时间	0	2	CUT	N
P1234[3]	投入直流注入制动的起始频率	650.00	2	CUT	N
P1236[3]	复合制动电流	0	2	CUT	N
P1237	动力制动	0	2	CUT	N
P1240[3]	直流电压控制器的组态	1	3	CT	N
r1242	CO: 最大直流电压的接通电平	-	3	-	-
P1243[3]	最大直流电压的动态因子	100	3	CUT	N
P1245[3]	动态缓冲器的接通电平	76	3	CUT	N
r1246[3]	CO: 动态缓冲的接通电平	-	3	-	-
P1247[3]	动态缓冲器的动态因子	100	3	CUT	N
P1253[3]	直流电压控制器的输出限幅	10	3	CUT	N
P1254	直流电压接通电平的自动检测	1	3	CT	N
P1256[3]	动态缓冲的反应	0	3	CT	N

电动机的控制 (P0004 = 13)

参数号	参数名称	缺省值	Level	DS	QC
r0020	CO: 实际的频率设定值	-	3	-	-
r0021	CO: 实际频率	-	2	-	-
r0022	转子实际速度	-	3	-	-
r0024	CO: 实际输出频率	-	3	-	-
r0025	CO: 实际输出电压	-	2	-	-
r0027	CO: 实际输出电流	-	2	-	-
r0029	CO: 磁通电流	-	3	-	-
r0030	CO: 转矩电流	-	3	-	-
r0031	CO: 实际转矩	-	2	-	-
r0032	CO: 实际功率	-	2	-	-
r0038	CO: 实际功率因数	-	3	-	-
r0056	CO/BO: 电动机的控制状态	-	3	-	-
r0061	CO: 转子实际速度	-	2	-	-
r0062	CO: 频率设定值	-	3	-	-
r0063	CO: 实际频率	-	3	-	-
r0064	CO: 频率控制器的输入偏差	-	3	-	-
r0065	CO: 滑差频率	-	3	-	-
r0066	CO: 实际输出频率	-	3	-	-
r0067	CO: 实际的输出电流限值	-	3	-	-
r0068	CO: 输出电流	-	3	-	-
r0071	CO: 最大输出电压	-	3	-	-
r0072	CO: 实际输出电压	-	3	-	-
r0075	CO: lsd 电流设定值	-	3	-	-

参数号	参数名称	缺省值	Level	DS	QC
r0076	CO: Isd 电流实际值	-	3	-	-
r0077	CO: Isq 电流设定值	-	3	-	-
r0078	CO: Isq 电流实际值	-	3	-	-
r0079	CO: 转矩设定值 (总值)	-	3	-	-
r0086	CO: 实际的有效电流	-	3	-	-
r0090	CO: 转子实际角度	-	2	-	-
P0095[10]	CI: PZD 信号的显示	0: 0	3	CT	N
r0096[10]	PZD 信号	-	3	-	-
r1084	最大频率设定值	-	3	-	-
P1300[3]	控制方式	0	2	CT	Q
P1310[3]	连续提升	50.0	2	CUT	N
P1311[3]	加速度提升	0.0	2	CUT	N
P1312[3]	起动提升	0.0	2	CUT	N
P1316[3]	提升结束的频率	20.0	3	CUT	N
P1320[3]	可编程 V/f 特性的频率座标 1	0.00	3	CT	N
P1321[3]	可编程 V/f 特性的电压座标 1	0.0	3	CUT	N
P1322[3]	可编程 V/f 特性的频率座标 2	0.00	3	CT	N
P1323[3]	可编程 V/f 特性的电压座标 2	0.0	3	CUT	N
P1324[3]	可编程 V/f 特性的频率座标 3	0.00	3	CT	N
P1325[3]	可编程 V/f 特性的电压座标 3	0.0	3	CUT	N
P1330[3]	CI: 电压设定值	0: 0	3	T	N
P1333[3]	FCC 的起动频率	10.0	3	CUT	N
P1335[3]	滑差补偿	0.0	2	CUT	N
P1336[3]	滑差限值	250	2	CUT	N
r1337	CO: V/f 特性的滑差频率	-	3	-	-
P1338[3]	V/f 特性谐振阻尼的增益系数	0.00	3	CUT	N
P1340[3]	最大电流 (Imax) 控制器的比例增益系数	0.000	3	CUT	N
P1341[3]	最大电流 (Imax) 控制器的积分时间	0.300	3	CUT	N
r1343	CO: 最大电流 (Imax) 控制器的输出频率	-	3	-	-
r1344	CO: 最大电流 (Imax) 控制器的输出电压	-	3	-	-
P1345[3]	最大电流 (Imax) 控制器的比例增益系数	0.250	3	CUT	N
P1346[3]	最大电流 (Imax) 控制器的积分时间	0.300	3	CUT	N
P1350[3]	电压软起动	0	3	CUT	N
P1400[3]	速度控制的组态	1	3	CUT	N
r1407	CO/BO: 电动机控制的状态 2	-	3	-	-
r1438	CO: 控制器的频率设定值	-	3	-	-
P1452[3]	速度实际值 (SLVC) 的滤波时间	4	3	CUT	N
P1460[3]	速度控制器的增益系数	3.0	2	CUT	N

参数号	参数名称	缺省值	Level	DS	QC
P1462[3]	速度控制器的积分时间	400	2	CUT	N
P1470[3]	速度控制器（SLVC）的增益系数	3.0	2	CUT	N
P1472[3]	速度控制器（SLVC）的积分时间	400	2	CUT	N
P1477[3]	BI：设定速度控制器的积分器	0： 0	3	CUT	N
P1478[3]	CI：设定速度控制器的积分器	0： 0	3	UT	N
r1482	CO：速度控制器的积分输出	-	3	-	-
P1488[3]	垂度的输入源	0	3	CUT	N
P1489[3]	垂度的标定	0.05	3	CUT	N
r1490	CO：下垂的频率	-	3	-	-
P1492[3]	使能垂度功能	0	3	CUT	N
P1496[3]	标定加速度预控	0.0	3	CUT	N
P1499[3]	标定加速度转矩控制	100.0	3	CUT	N
P1500[3]	选择转矩设定值	0	2	CT	Q
P1501[3]	BI：切换到转矩控制	0： 0	3	CT	N
P1503[3]	CI：转矩总设定值	0： 0	3	T	N
r1508	CO：转矩总设定值	-	2	-	-
P1511[3]	CI：转矩附加设定值	0： 0	3	T	N
r1515	CI：转矩附加设定值	-	2	-	-
r1518	CO：加速转矩	-	3	-	-
P1520[3]	CO：转矩上限	5.13	2	CUT	N
P1521[3]	CO：转矩下限	-5.13	2	CUT	N
P1522[3]	CI：转矩上限	1520： 0	3	T	N
P1523[3]	CI：转矩下限	1521： 0	3	T	N
P1525[3]	标定的转矩下限	100.0	3	CUT	N
r1526	CO：转矩上限值	-	3	-	-
r1527	CO：转矩下限值	-	3	-	-
P1530[3]	电动状态功率限值	0.75	2	CUT	N
P1531[3]	再生状态功率限值	-0.75	2	CUT	N
r1538	CO：转矩上限（总值）	-	2	-	-
r1539	CO：转矩下限（总值）	-	2	-	-
P1570[3]	CO：固定的磁通设定值	100.0	2	CUT	N
P1574[3]	动态电压裕量	10	3	CUT	N
P1580[3]	效率优化	0	2	CUT	N
P1582[3]	磁通设定值的平滑时间	15	3	CUT	N
P1596[3]	弱磁控制器的积分时间	50	3	CUT	N
r1598	CO：磁通设定值（总值）	-	3	-	-
P1610[3]	连续转矩提升（SLVC）	50.0	2	CUT	N
P1611[3]	加速度转矩提升（SLVC）	0.0	2	CUT	N

参数号	参数名称	缺省值	Level	DS	QC
P1740	消除振荡的阻尼增益系数	0.000	3	CUT	N
P1750[3]	电动机模型的控制字	1	3	CUT	N
r1751	电动机模型的状态字	-	3	-	-
P1755[3]	电动机模型 (SLVC) 的起始频率	5.0	3	CUT	N
P1756[3]	电动机模型 (SLVC) 的回线频率	50.0	3	CUT	N
P1758[3]	过渡到前馈方式的等待时间 (T-wait)	1500	3	CUT	N
P1759[3]	转速自适应的稳定等待时间 (T-wait)	100	3	CUT	N
P1764[3]	转速自适应 (SLVC) 的 Kp	0.2	3	CUT	N
r1770	CO: 速度自适应的比例输出	-	3	-	-
r1771	CO: 速度自适应的积分输出	-	3	-	-
P1780[3]	Rs/Rr (定子/转子电阻) 自适应的控制字	3	3	CUT	N
r1782	Rs 自适应的输出	-	3	-	-
r1787	Xm 自适应的输出	-	3	-	-
P2480[3]	位置方式	1	3	CT	N
P2481[3]	齿轮箱的速比输入	1.00	3	CT	N
P2482[3]	齿轮箱的速比输出	1.00	3	CT	N
P2484[3]	轴的圈数 = 1	1.0	3	CUT	N
P2487[3]	位置误差微调值	0.00	3	CUT	N
P2488[3]	最终轴的圈数 = 1	1.0	3	CUT	N
r2489	主轴实际转数	-	3	-	-

通讯 (P0004 = 20)

参数号	参数名称	缺省值	Level	DS	QC
P0918	CB (通讯板) 地址	3	2	CT	N
P0927	修改参数的途径	15	2	CUT	N
r0964[5]	微程序 (软件) 版本数据	-	3	-	-
r0965	Profibus profile	-	3	-	-
r0967	控制字 1	-	3	-	-
r0968	状态字 1	-	3	-	-
P0971	从 RAM 到 EEPROM 的传输数据	0	3	CUT	N
P2000[3]	基准频率	50.00	2	CT	N
P2001[3]	基准电压	1000	3	CT	N
P2002[3]	基准电流	0.10	3	CT	N
P2003[3]	基准转矩	0.75	3	CT	N
r2004[3]	基准功率	-	3	-	-
P2009[2]	USS 标称化	0	3	CT	N
P2010[2]	USS 波特率	6	2	CUT	N
P2011[2]	USS 地址	0	2	CUT	N

参数号	参数名称	缺省值	Level	DS	QC
P2012[2]	USS PZD 的长度	2	3	CUT	N
P2013[2]	USS PKW 的长度	127	3	CUT	N
P2014[2]	USS 停止发报时间	0	3	CT	N
r2015[8]	CO: 从 BOP 链接 PZD (USS)	-	3	-	-
P2016[8]	CI: 从 PZD 到 BOP 链接 (USS)	52: 0	3	CT	N
r2018[8]	CO: 从 COM 链接 PZD (USS)	-	3	-	-
P2019[8]	CI: 从 PZD 到 COM 链接 (USS)	52: 0	3	CT	N
r2024[2]	USS 报文无错误	-	3	-	-
r2025[2]	USS 据收报文	-	3	-	-
r2026[2]	USS 字符帧错误	-	3	-	-
r2027[2]	USS 超时错误	-	3	-	-
r2028[2]	USS 奇偶错误	-	3	-	-
r2029[2]	USS 不能识别起始点	-	3	-	-
r2030[2]	USS BCC 错误	-	3	-	-
r2031[2]	USS 长度错误	-	3	-	-
r2032	BO: 从 BOP 链接控制字 1 (USS)	-	3	-	-
r2033	BO: 从 BOP 链接控制字 2 (USS)	-	3	-	-
r2036	BO: 从 COM 链接控制字 1 (USS)	-	3	-	-
r2037	BO: 从 COM 链接控制字 2 (USS)	-	3	-	-
P2040	CB 报文停止时间	20	3	CT	N
P2041[5]	CB 参数	0	3	CT	N
r2050[8]	CO: 从 CB 至 PZD	-	3	-	-
P2051[8]	CI: 从 PZD 至 CB	52: 0	3	CT	N
r2053[5]	CB 识别	-	3	-	-
r2054[7]	CB 诊断	-	3	-	-
r2090	BO: CB 发出的控制字 1	-	3	-	-
r2091	BO: CB 发出的控制字 2	-	3	-	-

报警，警告和监控 (P0004 = 21)

参数号	参数名称	缺省值	Level	DS	QC
r0947[8]	最新的故障码	-	2	-	-
r0948[12]	故障时间	-	3	-	-
r0949[8]	故障数值	-	3	-	-
P0952	故障的总数	0	3	CT	N
P2100[3]	选择报警号	0	3	CT	N
P2101[3]	停车的反冲值	0	3	CT	N
r2110[4]	警告信息号	-	2	-	-
P2111	警告信息的总数	0	3	CT	N

参数号	参数名称	缺省值	Levell	DS	QC
r2114[2]	运行时间计数器	-	3	-	-
P2115[3]	AOP 实时时钟	0	3	CT	N
P2150[3]	回线频率 f_hys	3.00	3	CUT	N
P2151[3]	Cl: 监控速度设定值	0: 0	3	CUT	N
P2152[3]	Cl: 监控速度实际值	0: 0	3	CUT	N
P2153[3]	速度滤波器的时间常数	5	2	CUT	N
P2155[3]	门限频率 f_1	30.00	3	CUT	N
P2156[3]	门限频率 f_1 的延迟时间	10	3	CUT	N
P2157[3]	门限频率 f_2	30.00	2	CUT	N
P2158[3]	门限频率 f_2 的延迟时间	10	2	CUT	N
P2159[3]	门限频率 f_3	30.00	2	CUT	N
P2160[3]	门限频率 f_3 的延迟时间	10	2	CUT	N
P2161[3]	频率设定值的最小门限	3.00	2	CUT	N
P2162[3]	超速的回线频率	20.00	2	CUT	N
P2163[3]	输入允许的频率差	3.00	2	CUT	N
P2164[3]	回线频率差	3.00	3	CUT	N
P2165[3]	允许频率差的延迟时间	10	2	CUT	N
P2166[3]	完成斜坡上升的延迟时间	10	2	CUT	N
P2167[3]	关断频率 f_off	1.00	3	CUT	N
P2168[3]	延迟时间 T_off	10	3	CUT	N
r2169	CO: 实际的滤波频率	-	2	-	-
P2170[3]	门限电流 I_thresh	100.0	3	CUT	N
P2171[3]	电流延迟时间	10	3	CUT	N
P2172[3]	直流回路电压门限值	800	3	CUT	N
P2173[3]	直流回路电压延迟时间	10	3	CUT	N
P2174[3]	转矩门限值 T_thresh	5.13	2	CUT	N
P2176[3]	转矩门限的延迟时间	10	2	CUT	N
P2177[3]	闭锁电动机的延迟时间	10	2	CUT	N
P2178[3]	电动机停车的延迟时间	10	2	CUT	N
P2179	判定无负载的电流限值	3.0	3	CUT	N
P2180	判定无负载的延迟时间	2000	3	CUT	N
P2181[3]	传动皮带故障的检测方式	0	2	CT	N
P2182[3]	传动皮带门限频率 1	5.00	3	CUT	N
P2183[3]	传动皮带门限频率 2	30.00	2	CUT	N
P2184[3]	传动皮带门限频率 3	50.00	2	CUT	N
P2185[3]	转矩上门限值 1	99999.0	2	CUT	N
P2186[3]	转矩下门限值 1	0.0	2	CUT	N
P2187[3]	转矩上门限值 2	99999.0	2	CUT	N

参数号	参数名称	缺省值	Levell	DS	QC
P2188[3]	转矩下门限值 2	0.0	2	CUT	N
P2189[3]	转矩上门限值 3	99999.0	2	CUT	N
P2190[3]	转矩下门限值 3	0.0	2	CUT	N
P2192[3]	传动皮带故障的延迟时间	10	2	CUT	N
r2197	CO/BO: 监控字 1	-	2	-	-
r2198	CO/BO: 监控字 2	-	2	-	-

PI 控制器 (P0004 = 22)

参数号	参数名称	缺省值	Level	DS	QC
P2200[3]	BI: 使能 PID 控制器	0: 0	2	CT	N
P2201[3]	固定的 PID 设定值 1	0.00	2	CUT	N
P2202[3]	固定的 PID 设定值 2	10.00	2	CUT	N
P2203[3]	固定的 PID 设定值 3	20.00	2	CUT	N
P2204[3]	固定的 PID 设定值 4	30.00	2	CUT	N
P2205[3]	固定的 PID 设定值 5	40.00	2	CUT	N
P2206[3]	固定的 PID 设定值 6	50.00	2	CUT	N
P2207[3]	固定的 PID 设定值 7	60.00	2	CUT	N
P2208[3]	固定的 PID 设定值 8	70.00	2	CUT	N
P2209[3]	固定的 PID 设定值 9	80.00	2	CUT	N
P2210[3]	固定的 PID 设定值 10	90.00	2	CUT	N
P2211[3]	固定的 PID 设定值 11	100.00	2	CUT	N
P2212[3]	固定的 PID 设定值 12	110.00	2	CUT	N
P2213[3]	固定的 PID 设定值 13	120.00	2	CUT	N
P2214[3]	固定的 PID 设定值 14	130.00	2	CUT	N
P2215[3]	固定的 PID 设定值 15	130.00	2	CUT	N
P2216	固定的 PID 设定值方式 - 位 0	1	3	CT	N
P2217	固定的 PID 设定值方式 - 位 1	1	3	CT	N
P2218	固定的 PID 设定值方式 - 位 2	1	3	CT	N
P2219	固定的 PID 设定值方式 - 位 3	1	3	CT	N
r2224	CO: 实际的固定 PID 设定值	-	2	-	-
P2225	固定的 PID 设定值方式 - 位 4	1	3	CT	N
P2227	固定的 PID 设定值方式 - 位 5	1	3	CT	N
P2231[3]	PID-MOP 的设定值存储	0	2	CUT	N
P2232	禁止 PID-MOP 的反向设定值	1	2	CT	N
P2240[3]	PID-MOP 的设定值	10.00	2	CUT	N
r2250	CO: PID-MOP 的设定值输出	-	2	-	-
P2251	PID 方式	0	3	CT	N
P2253[3]	CI: PID 设定值	0: 0	2	CUT	N

参数号	参数名称	缺省值	Level	DS	QC
P2254[3]	CI: PID 微调信号源	0: 0	3	CUT	N
P2255	PID 设定值的增益因子	100.00	3	CUT	N
P2256	PID 微调的增益因子	100.00	3	CUT	N
P2257	PID 设定值的斜坡上升时间	1.00	2	CUT	N
P2258	PID 设定值的斜坡下降时间	1.00	2	CUT	N
r2260	CO: 实际的 PID 设定值	-	2	-	-
P2261	PID 设定值滤波器的时间常数	0.00	3	CUT	N
r2262	CO: 经滤波的 PID 设定值	-	3	-	-
P2263	PID 控制器的类型	0	3	CT	N
P2264[3]	CI: PID 反馈	755: 0	2	CUT	N
P2265	PID 反馈信号滤波器的时间常数	0.00	2	CUT	N
r2266	CO: PID 经滤波的反馈	-	2	-	-
P2267	PID 反馈的最大值	100.00	3	CUT	N
P2268	PID 反馈的最小值	0.00	3	CUT	N
P2269	PID 的增益系数	100.00	3	CUT	N
P2270	PID 反馈的功能选择器	0	3	CUT	N
P2271	PID 变送器的类型	0	2	CUT	N
r2272	CO: 已标定的 PID 反馈信号	-	2	-	-
r2273	CO: PID 错误	-	2	-	-
P2274	PID 的微分时间	0.000	2	CUT	N
P2280	PID 的比例增益系数	3.000	2	CUT	N
P2285	PID 的积分时间	0.000	2	CUT	N
P2291	PID 输出的上限	100.00	2	CUT	N
P2292	PID 输出的下限	0.00	2	CUT	N
P2293	PID 限定值的斜坡上升/下降时间	1.00	3	CUT	N
r2294	CO: 实际的 PID 输出	-	2	-	-
P2295	PID 输出的增益系数	100.00	3	CUT	N
P2350	使能 PID 自动整定	0	2	CUT	N
P2354	PID 参数自整定延迟时间	240	3	CUT	N
P2355	PID 自动整定的偏差	5.00	3	CUT	N
P2800	使能 FFB	0	3	CUT	N
P2801[17]	激活的 FFB	0	3	CUT	N
P2802[14]	激活的 FFB	0	3	CUT	N
P2810[2]	BI: AND ('与') 1	0: 0	3	CUT	N
r2811	BO: AND ('与') 1	-	3	-	-
P2812[2]	BI: AND ('与') 2	0: 0	3	CUT	N
r2813	BO: AND ('与') 2	-	3	-	-
P2814[2]	BI: AND ('与') 3	0: 0	3	CUT	N

参数号	参数名称	缺省值	Level	DS	QC
r2815	BO: AND (‘与’) 3	-	3	-	-
P2816[2]	BI: OR (‘或’) 1	0: 0	3	CUT	N
r2817	BO: OR (‘或’) 1	-	3	-	-
P2818[2]	BI: OR (‘或’) 2	0: 0	3	CUT	N
r2819	BO: OR (‘或’) 2	-	3	-	-
P2820[2]	BI: OR (‘或’) 3	0: 0	3	CUT	N
r2821	BO: OR (‘或’) 3	-	3	-	-
P2822[2]	BI: XOR (‘异或’) 1	0: 0	3	CUT	N
r2823	BO: XOR (‘异或’) 1	-	3	-	-
P2824[2]	BI: XOR (‘异或’) 2	0: 0	3	CUT	N
r2825	BO: XOR (‘异或’) 2	-	3	-	-
P2826[2]	BI: XOR (‘异或’) 3	0: 0	3	CUT	N
r2827	BO: XOR (‘异或’) 3	-	3	-	-
P2828	BI: NOT (‘非’) 1	0: 0	3	CUT	N
r2829	BO: NOT (‘非’) 1	-	3	-	-
P2830	BI: NOT (‘非’) 2	0: 0	3	CUT	N
r2831	BO: NOT (‘非’) 2	-	3	-	-
P2832	BI: NOT (‘非’) 3	0: 0	3	CUT	N
r2833	BO: NOT (‘非’) 3	-	3	-	-
P2834[4]	BI: D-FF 1	0: 0	3	CUT	N
r2835	BO: Q D-FF 1	-	3	-	-
r2836	BO: NOT-Q D-FF 1	-	3	-	-
P2837[4]	BI: D-FF 2	0: 0	3	CUT	N
r2838	BO: Q D-FF 2	-	3	-	-
r2839	BO: NOT-Q D-FF 2	-	3	-	-
P2840[2]	BI: RS-FF 1	0: 0	3	CUT	N
r2841	BO: Q RS-FF 1	-	3	-	-
r2842	BO: NOT-Q RS-FF 1	-	3	-	-
P2843[2]	BI: RS-FF 2	0: 0	3	CUT	N
r2844	BO: Q RS-FF 2	-	3	-	-
r2845	BO: NOT-Q RS-FF 2	-	3	-	-
P2846[2]	BI: RS-FF 3	0: 0	3	CUT	N
r2847	BO: Q RS-FF 3	-	3	-	-
r2848	BO: NOT-Q RS-FF 3	-	3	-	-
P2849	BI: 定时器 1	0: 0	3	CUT	N
P2850	定时器 1 的延迟时间	0	3	CUT	N
P2851	定时器 1 的操作方式	0	3	CUT	N
r2852	BO: 定时器 1	-	3	-	-

参数号	参数名称	缺省值	Level	DS	QC
r2853	BO: 定时器 1 无输出	-	3	-	-
P2854	BI: 定时器 2	0: 0	3	CUT	N
P2855	定时器 2 的延迟时间	0	3	CUT	N
P2856	定时器 2 的操作方式	0	3	CUT	N
r2857	BO: 定时器 2	-	3	-	-
r2858	BO: 定时器 2 无输出	-	3	-	-
P2859	BI: 定时器 3	0: 0	3	CUT	N
P2860	定时器 3 的延迟时间	0	3	CUT	N
P2861	定时器 3 的方式	0	3	CUT	N
r2862	BO: 定时器 3	-	3	-	-
r2863	BO: 定时器 3 无输出	-	3	-	-
P2864	BI: 定时器 4	0: 0	3	CUT	N
P2865	定时器 4 的延迟时间	0	3	CUT	N
P2866	定时器 4 的操作方式	0	3	CUT	N
r2867	BO: 定时器 4	-	3	-	-
r2868	BO: 定时器 4 无输出	-	3	-	-
P2869[2]	CI: ADD ('加') 1	755: 0	3	CUT	N
r2870	CO: ADD 1	-	3	-	-
P2871[2]	CI: ADD 2	755: 0	3	CUT	N
r2872	CO: ADD 2	-	3	-	-
P2873[2]	CI: SUB ('减') 1	755: 0	3	CUT	N
r2874	CO: SUB 1	-	3	-	-
P2875[2]	CI: SUB 2	755: 0	3	CUT	N
r2876	CO: SUB 2	-	3	-	-
P2877[2]	CI: MUL ('乘') 1	755: 0	3	CUT	N
r2878	CO: MUL 1	-	3	-	-
P2879[2]	CI: MUL 2	755: 0	3	CUT	N
r2880	CO: MUL 2	-	3	-	-
P2881[2]	CI: DIV ('除') 1	755: 0	3	CUT	N
r2882	CO: DIV 1	-	3	-	-
P2883[2]	CI: DIV 2	755: 0	3	CUT	N
r2884	CO: DIV 2	-	3	-	-
P2885[2]	CI: CMP ('比较') 1	755: 0	3	CUT	N
r2886	BO: CMP ('比较') 1	-	3	-	-
P2887[2]	CI: CMP ('比较') 2	755: 0	3	CUT	N
r2888	BO: CMP ('比较') 2	-	3	-	-
P2889	CO: 以[%]值表示的固定设定值 1	0	3	CUT	N
P2890	CO: 以[%]值表示的固定设定值 2	0	3	CUT	N

编码器

参数号	参数名称	缺省值	Level	DS	QC
P0400[3]	选择编码器的类型	0	2	CT	N
P0408[3]	编码器每转一圈发出的脉冲数	1024	2	CT	N
P0491[3]	速度信号丢失时的处理方法	0	2	CT	N
P0492[3]	允许的速度偏差	10.00	2	CT	N
P0494[3]	速度信号丢失时进行处理的延迟时间	10	2	CUT	N

5.4 命令数据组和驱动数据组 - 概览

命令数据组 (CDS)

参数号	参数文本
P0700[3]	选择命令信号源
P0701[3]	数字输入 1 的功能
P0702[3]	数字输入 2 的功能
P0703[3]	数字输入 3 的功能
P0704[3]	数字输入 4 的功能
P0705[3]	数字输入 5 的功能
P0706[3]	数字输入 6 的功能
P0707[3]	数字输入 7 的功能
P0708[3]	数字输入 8 的功能
P0719[3]	选择命令和频率设定值
P0731[3]	BI: 数字输出 1 的功能
P0732[3]	BI: 数字输出 2 的功能
P0733[3]	BI: 数字输出 3 的功能
P0800[3]	BI: 下载参数组 0
P0801[3]	BI: 下载参数组 1
P0840[3]	BI: ON/OFF1
P0842[3]	BI: 反向 ON/OFF1
P0844[3]	BI: 1.OFF2
P0845[3]	BI: 2.OFF2
P0848[3]	BI: 1.OFF3
P0849[3]	BI: 2.OFF3
P0852[3]	BI: 脉冲使能
P1000[3]	选择频率设定值
P1020[3]	BI: 固定频率选择位 0
P1021[3]	BI: 固定频率选择位 1
P1022[3]	BI: 固定频率选择位 2

参数号	参数文本
P1023[3]	BI: 固定频率选择位 3
P1026[3]	BI: 固定频率选择位 4
P1028[3]	BI: 固定频率选择位 5
P1035[3]	BI: 使能 MOP (UP-升速命令)
P1036[3]	BI: 使能 MOP (DOWN-降速命令)
P1055[3]	BI: 使能正向点动
P1056[3]	BI: 使能反向点动
P1070[3]	CI: 主设定值
P1071[3]	CI: 经过标定的主设定值
P1074[3]	BI: 禁止附加设定值
P1075[3]	CI: 附加设定值
P1076[3]	CI: 经过标定的附加设定值
P1110[3]	BI: 禁止负向的频率设定值
P1113[3]	BI: 反向
P1124[3]	BI: 使能点动 (JOG) 斜坡时间
P1140[3]	BI: 使能斜坡函数发生器 (RFG)
P1141[3]	BI: RFG 开始
P1142[3]	BI: RFG 使能设定值
P1230[3]	BI: 使能直流 (DC) 制动
P1330[3]	CI: 电压设定值
P1477[3]	BI: 转速控制的 Set 积分器
P1478[3]	CI: 转速控制的 Set 积分器数值
P1500[3]	选择转矩设定值
P1501[3]	BI: 切换到转矩控制
P1503[3]	CI: 转矩设定值
P1511[3]	CI: 附加的转矩设定值

参数号	参数文本
P1522[3]	CI: 转矩的上极限
P1523[3]	CI: 转矩的下极限
P2103[3]	BI: 1.故障确认 (应答)
P2104[3]	BI: 2.故障确认 (应答)
P2106[3]	BI: 外部故障
P2151[3]	CI: 监控的速度设定值
P2152[3]	CI: 监控的速度实际值
P2200[3]	BI: 使能 PID 控制器
P2220[3]	BI: PID 固定设定值选择位 0
P2221[3]	BI: PID 固定设定值选择位 1
P2222[3]	BI: PID 固定设定值选择位 2
P2223[3]	BI: PID 固定设定值选择位 3
P2226[3]	BI: PID 固定设定值选择位 4
P2228[3]	BI: PID 固定设定值选择位 5
P2235[3]	BI: 使能 PID-MOP (UP-升速命令)
P2236[3]	BI: 使能 PID-MOP (DOWN-降速命令)
P2253[3]	CI: PID 设定值
P2254[3]	CI: PID 微调源
P2264[3]	CI: PID 反馈

驱动数据组 (DDS)

参数号	参数文本
P0005[3]	显示参数选择
r0035[3]	CO: 电动机的实际温度
P0291[3]	变频器保护的组态
P0300[3]	选择电动机的类型
P0304[3]	电动机的额定电压
P0305[3]	电动机的额定电流
P0307[3]	电动机的额定功率
P0308[3]	电动机的额定功率因数 (cosPhi)
P0309[3]	电动机的额定效率
P0310[3]	电动机的额定频率
P0311[3]	电动机的额定速度
r0313[3]	电动机的极对数
P0314[3]	电动机的极对数
P0320[3]	电动机的磁化电流
r0330[3]	电动机的额定滑差
r0331[3]	电动机的额定磁化电流
r0332[3]	额定功率因数
r0333[3]	电动机的额定转矩
P0335[3]	电动机的冷却
P0340[3]	电动机参数的计算
P0341[3]	电动机的惯性转矩[kg*m^2]
P0342[3]	总的/电动机的惯性之比
P0344[3]	电动机的重量
r0345[3]	电动机的起动时间
P0346[3]	磁化时间
P0347[3]	祛磁时间
P0350[3]	定子电阻 (线-线间)
P0352[3]	电缆电阻
P0354[3]	转子电阻
P0356[3]	电阻漏感
P0358[3]	转子漏感
P0360[3]	主电感
P0362[3]	磁化曲线的磁通 1
P0363[3]	磁化曲线的磁通 2
P0364[3]	磁化曲线的磁通 3
P0365[3]	磁化曲线的磁通 4
P0366[3]	磁化曲线的磁化电流 1

参数号	参数文本
P0367[3]	磁化曲线的磁化电流 2
P0368[3]	磁化曲线的磁化电流 3
P0369[3]	磁化曲线的磁化电流 4
r0370[3]	定子电阻[%]
r0372[3]	电缆电阻[%]
r0373[3]	额定的定子电阻[%]
r0374[3]	转子电阻[%]
r0376[3]	额定的转子电阻[%]
r0377[3]	总的漏抗[%]
r0382[3]	主电抗[%]
r0384[3]	转子时间常数
r0386[3]	总的漏抗时间常数
P0400[3]	选择编码器的类型
P0408[3]	编码器每转一圈发出的脉冲数
P0491[3]	速度信号丢失时的处理方法
P0492[3]	允许的速度偏差
P0494[3]	速度信号丢失时进行处理的延迟时间
P0500[3]	技术应用
P0530[3]	定位信号的单位
P0531[3]	单位的转换
P0601[3]	电动机的温度传感器
P0604[3]	电动机温控动作的门限值
P0625[3]	电动机运行的环境温度
P0626[3]	定子铁芯过温
P0627[3]	定子绕组过温
P0628[3]	转子绕组过温
r0630[3]	CO: 运行环境的温度
r0631[3]	CO: 定子铁芯的温度
r0632[3]	CO: 定子绕组的温度
r0633[3]	CO: 转子绕组的温度
P0640[3]	电动机的过载系数[%]
P1001[3]	固定频率 1
P1002[3]	固定频率 2
P1003[3]	固定频率 3
P1004[3]	固定频率 4
P1005[3]	固定频率 5

参数号	参数文本
P1006[3]	固定频率 6
P1007[3]	固定频率 7
P1008[3]	固定频率 8
P1009[3]	固定频率 9
P1010[3]	固定频率 10
P1011[3]	固定频率 11
P1012[3]	固定频率 12
P1013[3]	固定频率 13
P1014[3]	固定频率 14
P1015[3]	固定频率 15
P1031[3]	MOP 的设定值存储
P1040[3]	MOP 的设定值
P1058[3]	正向点动 (JOG) 频率
P1059[3]	反向点动频率
P1060[3]	点动斜坡上升时间
P1061[3]	点动斜坡下降时间
P1080[3]	最小频率
P1082[3]	最大频率
P1091[3]	跳转频率 1
P1092[3]	跳转频率 2
P1093[3]	跳转频率 3
P1094[3]	跳转频率 4
P1101[3]	跳转频率的频带宽度
P1120[3]	斜坡上升时间
P1121[3]	斜坡下降时间
P1130[3]	斜坡上升起始段的平滑圆弧时间
P1131[3]	斜坡上升结束段的平滑圆弧时间
P1132[3]	斜坡下降起始段的平滑圆弧时间
P1133[3]	斜坡下降结束段的平滑圆弧时间
P1134[3]	圆弧的类型
P1135[3]	OFF3 停车命令的斜坡下降时间
P1202[3]	电动机电流: 捕捉再起动
P1203[3]	搜寻速率: 捕捉再起动
P1232[3]	直流制动电流
P1233[3]	直流制动的持须 6 时间
P1234[3]	投入直流制动时的频率
P1236[3]	复合制动电流
P1240[3]	Vdc 控制器的组态

参数号	参数文本
P1243[3]	Vdc-max 的动态因子
P1245[3]	接通动态缓冲的电平
r1246[3]	CO: 接通动态缓冲的电平
P1247[3]	动态缓冲的动态因子
P1250[3]	Vdc-控制器的增益系数
P1251[3]	Vdc-控制器的积分时间
P1252[3]	Vdc-控制器的微分时间
P1253[3]	Vdc-控制器的输出限幅
P1256[3]	动态缓冲的处理
P1257[3]	动态缓冲的频率限值
P1300[3]	控制方式
P1310[3]	连续提升
P1311[3]	加速度提升
P1312[3]	起动提升
P1316[3]	结束‘提升’的频率
P1320[3]	可编程的 V/f 特性频率座标 1
P1321[3]	可编程的 V/f 特性电压座标 1
P1322[3]	可编程的 V/f 特性频率座标 2
P1323[3]	可编程的 V/f 特性电压座标 2
P1324[3]	可编程的 V/f 特性频率座标 3
P1325[3]	可编程的 V/f 特性电压座标 3
P1333[3]	开始 FCC (磁通电流控制) 的频率
P1335[3]	滑差补偿
P1336[3]	滑差限值
P1338[3]	V/f 谐振阻尼的增益系数
P1340[3]	Imax 控制器的比例增益
P1341[3]	Imax 控制器的积分时间
P1345[3]	Imax 控制器的比例增益
P1346[3]	Imax 控制器的积分时间
P1350[3]	电压软起动
P1400[3]	速度控制的组态
P1442[3]	对速度实际值的滤波时间
P1452[3]	对速度实际值的滤波时间 (SLVC)
P1460[3]	速度控制器的增益系数
P1462[3]	速度控制器的积分时间
P1470[3]	速度控制器的增益系数 (SLVC)
P1472[3]	速度控制器的积分时间 (SLVC)
P1488[3]	特性下垂度的输入源

参数号	参数文本
P1489[3]	经过标定的下垂度
P1492[3]	使能特性下垂功能
P1496[3]	经过标定的加速度预控
P1499[3]	经过标定的加速度转矩控制
P1520[3]	CO: 转矩上限
P1521[3]	CO: 转矩下限
P1525[3]	经过标定的转矩下限
P1530[3]	电动功率的限制值
P1531[3]	再生功率的限制值
P1570[3]	CO: 固定值磁通设定值
P1574[3]	动态电压的裕量
P1580[3]	效率优化
P1582[3]	磁通设定值的平滑时间
P1596[3]	弱磁控制器的积分时间
P1610[3]	连续转矩提升 (SLVC)
P1611[3]	加速度转矩提升 (SLVC)
P1654[3]	Isq 设定值的平滑时间
P1715[3]	电流控制器的增益系数
P1717[3]	电流控制器的积分时间
P1750[3]	电动机模型的控制字
P1755[3]	起始频率的电动机模型 (SLVC)
P1756[3]	回线频率的电动机模型 (SLVC)
P1758[3]	过渡到前馈方式的等待时间 T (wait)
P1759[3]	转速对 settle 自适应的等待时间 T (wait)
P1764[3]	转速自适应的 Kp (SLVC)
P1767[3]	转速自适应的 Tn (SLVC)
P1780[3]	Rs/Rr (定子电阻/转子电阻) -自适应的控制字
P1781[3]	定子电阻自适应的 Tn
P1786[3]	Xm-自适应的 Tn
P1803[3]	最大调制
P1820[3]	输出相序反向
P1909[3]	电动机数据自动检测的控制字
P2000[3]	基准频率
P2001[3]	基准电压
P2002[3]	基准电流
P2003[3]	基准转矩

参数号	参数文本
r2004[3]	基准功率
P2150[3]	回线频率 f_hys
P2153[3]	速度滤波器的时间常数
P2155[3]	门限频率 f_1
P2156[3]	门限频率 f_1 的延迟时间
P2157[3]	门限频率 f_2
P2158[3]	门限频率 f_2 的延迟时间
P2159[3]	门限频率 f_3
P2160[3]	门限频率 f_3 的延迟时间
P2161[3]	频率设定值的最小门限
P2162[3]	超速的回线频率
P2163[3]	允许偏差的输入频率
P2164[3]	回线频率偏差
P2165[3]	延迟时间的允许偏差
P2166[3]	完成斜坡上升的延迟时间
P2167[3]	断开频率 f_off
P2168[3]	T_off 延迟时间
P2170[3]	门限电流 I_thresh
P2171[3]	电流延迟时间
P2172[3]	直流回路电压的阈值
P2173[3]	直流回路电压的延迟时间
P2174[3]	转矩的阈值 T_thresh
P2176[3]	转矩阈值的延迟时间
P2177[3]	闭锁电动机的延迟时间
P2178[3]	电动机失步的延迟时间
P2181[3]	传动皮带故障的检测方式
P2182[3]	传动皮带故障的阈值频率 1
P2183[3]	传动皮带故障的阈值频率 2
P2184[3]	传动皮带故障的阈值频率 3
P2185[3]	转矩上阈值 1
P2186[3]	转矩下阈值 1
P2187[3]	转矩上阈值 2
P2188[3]	转矩下阈值 2
P2189[3]	转矩上阈值 3
P2190[3]	转矩下阈值 3
P2192[3]	传动皮带故障的延迟时间
P2201[3]	PID 固定设定值 1
P2202[3]	PID 固定设定值 2

参数号	参数文本
P2203[3]	PID 固定设定值 3
P2204[3]	PID 固定设定值 4
P2205[3]	PID 固定设定值 5
P2206[3]	PID 固定设定值 6
P2207[3]	PID 固定设定值 7
P2208[3]	PID 固定设定值 8
P2209[3]	PID 固定设定值 9
P2210[3]	PID 固定设定值 10
P2211[3]	PID 固定设定值 11
P2212[3]	PID 固定设定值 12
P2213[3]	PID 固定设定值 13
P2214[3]	PID 固定设定值 14
P2215[3]	PID 固定设定值 15
P2231[3]	PID-MOP 的设定值存储
P2240[3]	PID-MOP 的设定值
P2480[3]	定位方式
P2481[3]	齿轮箱速比输入
P2482[3]	齿轮箱速比输出
P2484[3]	轴的圈数 = 1
P2487[3]	定位误差微调值
P2488[3]	距离/最终轴的圈数 = 1

6 故障的排除

本章内容有：

- 装有 SDP 的变频器的运行状态
- 用 BOP 排障的说明
- 报警信息和故障信息一览表

6.1	用 SDP 排障	6-2
6.2	利用基本操作面板（BOP）排障	6-3
6.3	故障信息	6-3
6.4	报警信息	6-8

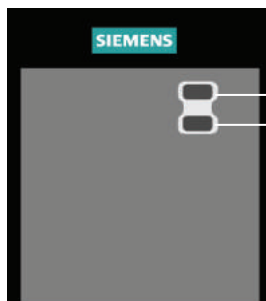


警告

- ◆ 本设备的维修只能由西门子公司服务部门，西门子公司授权的维修中心或经过认证合格的人员进行，这些人员应当十分熟悉本手册中提出的所有警告和操作步骤。
- ◆ 任何有缺陷的部件和器件都必须用相应的备件更换。
- ◆ 在打开设备进行维修之前，一定要断开电源。

6.1 用 SDP 排障

表 说明状态显示屏 (SDP) 上 LED 各种状态的含义。



指示变频器状态的 LED

- 灯灭
- ☀ 灯亮
- ⦿ 闪光约 0.3s
- ⦿ 闪光约 1s

表 6-1 SDP 上 LED 指示的变频器状态

●	电源未接通	⦿	故障 - 变频器过温
☀	运行准备就绪	⦿	电流极限报警 - 两个 LED 同时闪光
●	变频器故障- 以下故障除外	⦿	其它报警 - 两个 LED 交替闪光
☀	变频器正在运行	⦿	欠电压跳闸/欠电压报警
●	故障 - 过电流	⦿	变频器不在准备状态
⦿	故障 - 过电压	⦿	ROM 故障 - 两个 LED 同时闪光
⦿	故障 - 电动机过温	⦿	RAM 故障 - 两个 LED 交替闪光

6.2 利用基本操作面板（BOP）排障

在 BOP 上分别以 Axxxx 和 Fxxxx 表示报警信号和故障信号。相关的信息请参看本章后面的列表。

如果“ON”命令发出以后电动机不起动，请检查以下各项：

- 检查是否 P0010 = 0。
- 检查给出的“ON”信号是否正常。
- 检查是否 P0700 = 2（数字输入控制）或 P0700 = 1（用 BOP 进行控制）。
- 根据设定信号源（P1000）的不同，检查设定值是否存在（端子 3 上应有 0 到 10V）或输入的频率设定值参数号是否正确。详细情况请查阅“参数表”。

如果在改变参数后电动机仍然不起动，请设定 P0010 = 30 和 P0970 = 1，并按下 P 键，这时，变频器应复位到工厂设定的缺省参数值。

现在，在控制板上的端子 5 和 9（图 3 - 5）之间用开关接通。那么，驱动装置应运行在与模拟输入相应的设定频率。

提示


电动机的功率和电压数据必须与变频器的数据相对应。

6.3 故障信息

发生故障时，变频器跳闸，并在显示屏上出现一个故障码。

说明

为了使故障码复位，可以采用以下三种方法中的一种：

1. 重新给变频器加上电源电压。
2. 按下 BOP 或 AOP 上的  键。
3. 通过数字输入 3（缺省设置）

故障信息以故障码序号的形式存放在参数 r0947 中（例如，F0003=3），相关的故障值可以在参数 r0949 中查到，如果该故障没有故障值，r0949 中将输入 0，而且，可以读出故障发生的时间，（r0948）和存放在参数 r0947 中的故障信息序号（P0952）。

故障	引起故障可能的原因	故障诊断和应采取的措施	反应
F0001 过流	<ul style="list-style-type: none"> ◆ 电动机的功率（P0307）与变频器的功率（P0206）不对应 ◆ 电动机电缆太长 ◆ 电动机的导线短路 ◆ 有接地故障 	检查以下各项： <ol style="list-style-type: none"> 1. 电动机的功率（P0307）必须与变频器的功率（P0206）相对应。 2. 电缆的长度不得超过允许的最大值。 3. 电动机的电缆和电动机内部不得有短路或接地故障 4. 输入变频器的电动机参数必须与实际使用的电动参数相对应 5. 输入变频器的定子电阻值（P0350）必须正确无误 6. 电动机的冷却风道必须通畅，电动机不得过载 <ul style="list-style-type: none"> ➤ 增加斜坡时间 ➤ 减少“提升”的数值 	Off2
F0002 过电压	<ul style="list-style-type: none"> ◆ 禁止直流回路电压控制器(P1240=0) ◆ 直流回路的电压（r0026）超过了跳闸电平（P2172） ◆ 由于供电电源电压过高，或者电动机处于生制动方式下引起过电压。 ◆ 斜坡下降过快，或者电动机由大惯量负载带动旋转而处于再生制动状态下。 	检查以下各项： <ol style="list-style-type: none"> 1. 电源电压（P0210）必须在变频器铭牌规定的范围以内。 2. 直流回路电压控制器必须有效（P1240），而且正确进行了参数化。 3. 斜坡下降时间（P1121）必须与负载的惯量相匹配。 4. 要求的制动功率必须在规定的限定值以内。 <p>注意 负载的惯量越大需要的斜坡时间越长；外形尺寸为 FX 和 GX 的变频器应接入制动电阻。</p>	Off2
F0003 欠电压	<ul style="list-style-type: none"> ◆ 供电电源故障。 ◆ 冲击负载超过了规定的限定值。 	检查以下各项： <ol style="list-style-type: none"> 1. 电源电压（P0210）必须在变频器铭牌规定的范围以内。 2. 检查电源是否短时掉电或有瞬时的电压降低。 <p>使能动态缓冲（P1240=2）</p>	Off2
F0004 变频器过温	<ul style="list-style-type: none"> ◆ 冷却风量不足 ◆ 环境温度过高。 	检查以下各项： <ol style="list-style-type: none"> 1. 负载的情况必须与工作 / 停止周期相适应 2. 变频器运行时冷却风机必须正常运转 3. 调制脉冲的频率必须设定为缺省值 4. 环境温度可能高于变频器的允许值 <p>故障值： P0949 = 1：整流器过温 P0949 = 2：运行环境过温 P0949 = 3：电子控制箱过温</p>	Off2
F0005 变频器 I2T 过热保护	<ul style="list-style-type: none"> ◆ 变频器过载。 ◆ 工作/间隙周期时间不符合要求。 ◆ 电动机功率（P0307）超过变频器的负载能力（P0206）。 	检查以下各项： <ol style="list-style-type: none"> 1. 负载的工作/间隙周期时间不得超过指定的允许值。 2. 电动机的功率（P0307）必须与变频器的功率（P0206）相匹配。 	Off2

故障	引起故障可能的原因	故障诊断和应采取的措施	反应
F0011 电动机过温	◆ 电动机过载	检查以下各项： 1. 负载的工作/间隙周期必须正确 2. 标称的电动机温度超限值（P0626-P0628）必须正确 3. 电动机温度报警电平（P0604）必须匹配 如果 P0601=0 或 1，请检查以下各项： 1. 检查电动机的铭牌数据是否正确（如果没有进行快速调试） 2. 正确的等值电路数据可以通过电动机数据自动检测（P1910=1）来得到 3. 检查电动机的重量是否合理，必要时加以修改 4. 如果用户实际使用的电动机不是西门子生产的标准电动机，可以通过参数 P0626，P0627，P0628 修改标准过温值 如果 P0601=2，请检查以下各项： 1. 检查 r0035 中显示的温度值是否合理 2. 检查温度传感器是否是 KTY84（不支持其他型号的传感器）	Off1
F0012 变频器温度信号丢失	◆ 变频器（散热器）的温度传感器断线		Off2
F0015 电动机温度信号丢失	◆ 电动机的温度传感器开路或短路。如果检测到信号已经丢失，温度监控开关便切换为监控电动机的温度模型		Off2
F0020 电源断相	◆ 如果三相输入电源电压中的一相丢失，便出现故障，但变频器的脉冲仍然允许输出，变气魄仍然可以带负载	检查输入电源各相的线路	Off2
F0021 接地故障	◆ 如果相电流的总和超过变频器额定电流的 5%时将引起这一故障。		Off2
F0022 功率组件故障	在下列情况下将引起硬件故障（r0947=22 和 r0949=1） (1) 直流回路过流=IGBT 短路 (2) 制动斩波器短路 (3) 接地故障 (4) I/O 板插入不正确 外形尺寸 A 至 C(1), (2), (3), (4) 外形尺寸 D 至 E(1), (2), (4) 外形尺寸 F(2), (4) 由于所有这些故障只指定了功率组件的一个信号来表示，不能确定实际上是哪一个组件出现了故障 外形尺寸 FX 和 GX 当 r0947=22 和故障值 r0949=12，或 13，或 14（根据 UCE 而定）时，检测 UCE 故障	检查 I/O 板。它必须完全插入	Off2
F0023 输出故障	◆ 输出的一相断线		Off2
F0024 整流器过温	◆ 通风风量不足 ◆ 冷却风机没有运行 ◆ 环境温度过高	检查以下各项： ◆ 变频器运行时冷却风机必须处于运转状态 ◆ 脉冲频率必须设定为缺省值 ◆ 环境温度可能高于变频器允许的运行温度	Off2

故障	引起故障可能的原因	故障诊断和应采取的措施	反应
F0030 冷却风机故障	风机不再工作	1. 在装有操作面板选件（AOP 或 BOP）时，故障不能被屏蔽。 2. 需要安装新风机。	Off2
F0035 在重试再起动后自动再起启动故障	试图自动再起动的次数超过 P1211 确定的数值		Off2
F0040 自动校准故障			Off2
F0041 电动机参数自动检测故障	电动机参数自动检测故障。 报警值 =0: 负载消失 报警值 =1: 进行自动检测时已达到电流限制的电平。 报警值 =2: 自动检测得出的定子电阻小于 0.1%或大于 100%。 报警值 =3: 自动检测得出的转子电阻小于 0.1%或大于 100%。 报警值 =4: 自动检测得出的定子电抗小于 50%或大于 500%。 报警值 =5: 自动检测得出的电源电抗小于 50%或大于 500%。 报警值 =6: 自动检测得出的转子时间常数小于 10ms 或大于 5s。 报警值 =7: 自动检测得出的总漏抗小于 5%或大于 50%。 报警值 =8: 自动检测得出的定子漏抗小于 25%或大于 250%。 报警值 =9: 自动检测得出的转子漏感小于 25%或大于 250%。 报警值=20: 自动检测得出的 IGBT 通态电压小于 0.5V 或大于 10V。 报警值 =30: 电流控制器达到了电压限制值 报警值=40: 自动检测得出的数据组自相矛盾，至少有一个自动检测数据错误 基于电抗 Z_b 的百分值 = $V_{mot, nom} / \sqrt{3} / I_{mot, nom}$	0: 检查电动机是否与变频器正确连接。 1-40: 检查电动机参数 P304-311 是否正确。检查电动机的接线应该是哪种型式（星形，三角形）。	Off2
F0042 速度控制优化功能故障	速度控制优化功能（P1960）故障。 故障值=0: 在规定时间内不能达到稳定速度 =1: 读数不合乎逻辑		Off2
F0051 参数 EEPROM 故障	存储不挥发的参数时出现读/写错误。	1. 工厂复位并重新参数化 2. 与客户支持部门或维修部门联系	Off2
F0052 功率组件故障	读取功率组件的参数时出错，或数据非法。	与客户支持部门或维修部门联系	Off2
F0053 I/O EEPROM 故障	读 I/O EEPROM 信息时出错，或数据非法。	1. 检查数据 2. 更换 I/O 模块	Off2
F0054 I/O 板错误	◆ 连接的 I/O 板不对 ◆ I/O 板检测不出识别号，检测不到数据	1. 检查数据 2. 更换 I/O 模板	Off2

故障	引起故障可能的原因	故障诊断和应采取的措施	反应
F0060 Asic 超时	内部通讯故障	1. 如果存在故障, 请更换变频器 2. 或与维修部门联系	Off2
F0070 CB 设定值故障	在通讯报文结束时, 不能从 CB (通讯板) 接设定值	检查 CB 板和通讯对象	Off2
F0071 USS(BOP - 链接) 设定值故障	在通讯报文结束时, 不能从 USS 得到设定值	检查 USS 主站	Off2
F0072 USS (COMM 链接) 设定值故障	在通讯报文结束时, 不能从 USS 得到设定值	检查 USS 主站	Off2
F0080 ADC 输入信号丢失	<ul style="list-style-type: none"> ◆ 断线 ◆ 信号超出限定值 		Off2
F0085 外部故障	由端子输入信号触发的外部故障	封锁触发故障的端子输入信号。	Off2
F0090 编码器反馈信号丢失	<ul style="list-style-type: none"> ◆ 从编码器来的信号丢失 	1. 检查编码器的安装固定情况, 设定 P0400 = 0 并选择 SLVC 控制方式 (P1300 = 20 或 22) 2. 如果装有编码器, 请检查编码器的选型是否正确 (检查参数 P0400 的设定) 3. 检查编码器与变频器之间的接线 4. 检查编码器应无故障 (选择 P1300 = 0, 在一定速度下运行, 检查 r0061 中的编码器反馈信号) 5. 增加编码器反馈信号消失的门限值 (P0492)	Off2
F0101 功率组件溢出	软件出错或处理器故障	运行自测试程序	Off2
F0221 PID 反馈信号低于最小值	PID 反馈信号低于 P2268 设置的最小值。	改变 P2268 的设置值。或调整反馈增益系数。	Off2
F0222 PID 反馈信号高于最大值	PID 反馈信号超过 P2267 设置的最大值。	改变 P2267 的设置值。或调整反馈增益系数。	Off2
F0450 BIST 测试故障	故障值: 1. 有些功率部件的测试有故障 2. 有些控制板的测试有故障 3. 有些功能测试有故障 4. 上电检测时内部 RAM 有故障	1. 变频器可以运行, 但有的功能不能正确工作。 2. 检查硬件, 与客户支持部门或维修部门联系	Off2

故障	引起故障可能的原因	故障诊断和应采取的措施	反应
F0452 检测出传动皮带有故障	负载状态表明传动皮带故障或机械有故障。	检查下列各项： 1. 驱动链有无断裂，卡死或堵塞现象。 2. 外接速度传感器（如果采用的话）是否正确地工作； 检查参数： P2192（与允许偏差相对应的延迟时间）的数值必须正确无误。 3. 如果采用转矩控制，以下参数的数值必须正确无误： P2182（频率门限值 f1）， P2183（频率门限值 f2）， P2184（频率门限值 f3）， P2185（转矩上限值 1）， P2186（转矩下限值 1）， P2187（转矩上限值 2）， P2188（转矩下限值 2）， P2189（转矩上限值 3）， P2190（转矩下限值 3）， P2192（与允许偏差对应的延迟时间）。	Off2

6.4 报警信息

报警信息以报警码序号的形式存放在参数 r2110 中（例如，A0503=503）。相关的报警信息可以在参数 r2110 中查到。

故障	引起故障可能的原因	故障诊断和应采取的措施
A0501 电流限幅	<ul style="list-style-type: none"> ◆ 电动机的功率与变频器的功率不匹配 ◆ 电动机的连接导线太短 ◆ 接地故障 	检查以下各项： <ol style="list-style-type: none"> 1. 电动机的功率（P0307）必须与变频器功率（P0206）相对应。 2. 电缆的长度不得超过最大允许值。 3. 电动机电缆和电动机内部不得有短路或接地故障 4. 输入变频器的电动机参数必须与实际使用的电动机一致 5. 定子电阻值（P0350）必须正确无误 6. 电动机的冷却风道是否堵塞，电动机是否过载 <ul style="list-style-type: none"> ◆ 增加斜坡上升时间。 ◆ 减少“提升”的数值。
A0502 过压限幅	达到了过压限幅值。 斜坡下降时如果直流回路控制器无效（P1240=0）就可能出现这一报警信号。	<ol style="list-style-type: none"> 1. 电源电压（P0210）必须在铭牌数据限定的数值以内。 2. 禁止直流回路电压控制器（P1240=0），并正确地进行参数化。 3. 斜坡下降时间（P1121）必须与负载的惯性相匹配。 4. 要求的制动功率必须在规定的限度以内。
A0503 欠压限幅	供电电源故障 供电电源电压（P0210）和与之相应的直流回路电压（r0026）低于规定的限定值（P2172）。	<ol style="list-style-type: none"> 1. 电源电压（P0210）必须在铭牌数据限定的数值以内。 2. 对于瞬间的掉电或电压下降必须是不敏感的。 使能动态缓冲（P1240=2）。
A0504 变频器过温	变频器散热器的温度（P0614）超过了报警电平，将使调制脉冲的开关频率降低和/或输出频率降低（取决于（P0610）的参数化）	检查以下各项： <ol style="list-style-type: none"> 1. 环境温度必须在规定的范围内 2. 负载状态和“工作 - 停止”周期时间必须适当 3. 变频器运行时，风机必须投入运行。 4. 脉冲频率（P1800）必须设定为缺省值。
A0505 变频器 I ² T 过温	如果进行了参数化（P0290），超过报警电平（P0294）时，输出频率和/或脉冲频率将降低。	<ol style="list-style-type: none"> 1. 检查“工作 - 停止”周期的工作时间应在规定范围内 2. 电动机的功率（P0307）必须与变频器的功率相匹配。
A0506 变频器的“工作 - 停止”周期	散热器温度与 IGBT 的结温之差超过了报警的限定值	检查“工作 - 停止”周期和冲击负载应在规定范围内

故障	引起故障可能的原因	故障诊断和应采取的措施
A0511 电动机 I ² T 过温	电动机过载。 负载的“工作 - 停止”周期中，工作时间太长。	无论是哪种过温，请检查以下各项： 1. 负载的工作/停机周期必须正确。 2. 电动机的过温参数（P0626-P0628）必须正确。 3. 电动机的温度报警电平（P0604）必须匹配。 如果 P0601=0 或 1，请检查以下各项： ◆ 铭牌数据是否正确(如果不执行快速调试) ◆ 在进行电动机参数自动检测时（P1910 = 0），等效回路的数据应准确 ◆ 电动机的重量（P0344）是否可靠。必要时应进行修改 ◆ 如果使用的电动机不是西门子的标准电机，应通过参数 P0626, P0627, P0628 改变过温的标准值 如果 P0601 = 2，请检查以下各项： ◆ r0035 显示的温度值是否可靠 ◆ 传感器是否是 KTY 84（不支持其它的传感器）
A0512 电动机温度信号丢失	至电动机温度传感器的信号线断线。如果已检查出信号线断线，温度监控开关应切换到采用电动机的温度模型进行监控。	
A520 整流器过温	整流器的散热器温度超出报警值	请检查以下各项： 1. 环境温度必须在允许限值以内 2. 负载状态和“工作 - 停止”周期时间必须适当 3. 变频器运行时，冷却风机必须正常转动
A521 运行环境过温	运行环境温度超出报警值	请检查以下各项： 1. 环境温度必须在允许限值以内 2. 变频器运行时，冷却风机必须正常转动 3. 冷却风机的进风口不允许有任何阻塞
A522 I2C 读出超时	通过 I2C 总线周期地存取 UCE 的值和功率组件的温度发生故障。	
A523 输出故障	输出的一相断线	可以对报警信号加以屏蔽
A0535 制动电阻过热		1. 增加工作/停止周期 P1237 2. 增加斜坡下降时间 P1121
A0541 电动机数据自动检测已激活	已选择电动机数据的自动检测（P1910）功能，或检测正在进行	
A0542 速度控制优化激活	已经选择速度控制的优化功能（P1960），或优化正在进行	
A0590 编码器反馈信号丢失的报警	从编码器来的反馈信号丢失，变频器切换到无传感器矢量控制方式运行	停止变频器，然后， 1. 检查编码器的安装情况。如果没有安装编码器，应设定 0400 = 0，并选择 SLVC 运行方式（P1300 = 20 或 22） 2. 如果装有编码器，请检查编码器的选型是否正确（检查参数 P0400 的编码器设定） 3. 检查变频器与编码器之间的接线 4. 检查编码器有无故障（选择 P1300 = 0，使变频器在某一固定速度下运行，检查 r0061 的编码器反馈信号） 5. 增加编码器信号丢失的门限值（P0492）
A0600 RTOS 超出正常范围		
A0700 CB 报警 1，详情请 参看 CB 手册。	CB（通讯板）特有故障	参看“CB 用户手册”
A0701 CB 报警 2，详情请 参看 CB 手册。	CB（通讯板）特有故障	参看“CB 用户手册”
A0702 CB 报警 3，详情请 参看 CB 手册。	CB（通讯板）特有故障	参看“CB 用户手册”
A0703 CB 报警 4，详情请 参看 CB 手册。	CB（通讯板）特有故障	参看“CB 用户手册”

故障	引起故障可能的原因	故障诊断和应采取的措施
A0704 CB 报警 5, 详情请 参看 CB 手册。	CB (通讯板) 特有故障	参看“CB 用户手册”
A0705 CB 报警 6, 详情请 参看 CB 手册。	CB (通讯板) 特有故障	参看“CB 用户手册”
A0706 CB 报警 7, 详情请 参看 CB 手册。	CB (通讯板) 特有故障	参看“CB 用户手册”
A0707 CB 报警 8, 详情请 参看 CB 手册。	CB (通讯板) 特有故障	参看“CB 用户手册”
A0708 CB 报警 9, 详情请 参看 CB 手册。	CB (通讯板) 特有故障	参看“CB 用户手册”
A0709 CB 报警 10, 详情请 参看 CB 手册。	CB (通讯板) 特有故障	参看“CB 用户手册”
A0710 CB 通讯错误	变频器与 CB (通讯板) 通讯中断	检查 CB 硬件
A0711 CB 组态错误	CB (通讯板) 报告有组态错误。	检查 CB 的参数
A0910 直流回路最大电压 Vdc-max 控制器未 激活	直流回路最大电压 Vdc max 控制器未激活, 因为控制器不能把直流回路电压 (r0026) 保持在 (P2172) 规定的范围内。 ◆ 如果电源电压 (P0210) 一直太高, 就可能出现这一报警信号。 ◆ 如果电动机由负载带动旋转, 使电动机处于再生制动方式下运行, 就可能出现这一报警信号。 ◆ 在斜坡下降时, 如果负载的惯量特别大, 就可能出现这一报警信号。	检查以下各项: 1. 输入电源电压 (P0756) 必须在允许范围内。 2. 负载必须匹配。
A0911 直流回路最大电压 Vdc-max 控制器已 激活	直流回路最大电压 Vdc max 控制器已激活; 因此, 斜坡下降时间将自动增加, 从而自动将直流回路电压 (r0026) 保持在限定值 (P2172) 以内。	
A0912 直流回路最小电压 Vdc - min 控制器已 激活	如果直流回路电压 (r0026) 降低到最低允许电压 (P2172) 以下, 直流回路最小电压 Vdc min 控制器将被激活。 ◆ 电动机的动能受到直流回路电压缓冲作用的吸收, 从而使驱动装置减速 ◆ 短时的掉电并不一定会导致欠电压跳闸。	
A0920 ADC 参数设定不正 确。	ADC 的参数不应设定为相同的值, 因为, 这样将产生不合乎逻辑的结果。 ◆ 标记 0: 参数设定为输出相同 ◆ 标记 1: 参数设定为输入相同 ◆ 标记 2: 参数设定输入不符合 ADC 的类型	
A0921 DAC 参数设定不正 确。	DAC 的参数不应设定为相同的值, 因为, 这样将产生不合乎逻辑的结果。 ◆ 标记 0: 参数设定为输出相同 ◆ 标记 1: 参数设定为输入相同 ◆ 标记 2: 参数设定输出不符合 DAC 的类型	
A0922 变频器没有负载	变频器没有负载。 有些功能不能象正常负载情况下那样工作。	
A0923 同时请求正向和反向 点动	已有向前点动和向后点动 (P1055 / P1056) 的请求信号。这将使 RFG 的输出频率稳定在它的当前值。	

故障	引起故障可能的原因	故障诊断和应采取的措施
A0952 检测到传动皮带故障	电动机的负载状态表明皮带有故障或机械有故障。	检查以下各项： <ol style="list-style-type: none"> 1. 驱动装置的传动系统有无断裂，卡死或堵塞现象。 2. 外接的速度传感器（如果采用速度反馈的话）工作应正常。 P0409（额定速度下每分钟脉冲数）， P2191（回线频率差）和 P2192（与允许偏差相对应的延迟时间） 的数值必须正确无误。 3. 如果使用转矩控制功能，请检查以下参数的数值必须正确无误： P2182（频率门限值 f1）， P2183（频率门限值 f2）， P2184（频率门限值 f3）， P2185（转矩上限值 1）， P2186（转矩下限值 1）， P2187（转矩上限值 2）， P2188（转矩下限值 2）， P2189（转矩上限值 3）， P2190（转矩下限值 3）和 P2192（与允许偏差相对应的延迟时间）。 4. 必要时加润滑

7 MICROMASTER 440 的技术规格

本章的内容有：

- 表 7.1 是 MICROMASTER 440 变频器系列常规的技术数据
- 表 7.2 是导线的尺寸规格和连接端子的扭矩
- 表 7.3 - 分成若干个表 – MICROMASTER 440 变频器每种规格的技术数据一览表

表 7-1 MICROMASTER 440 的技术规格

特性		技术规格	
电源电压和功率范围		1 AC 200 至 240 V \pm 10 %	CT: 0,12 kW – 3, 0 kW (0,16 hp – 4,0 hp)
		3 AC 200 至 240 V \pm 10 %	CT: 0,12 kW – 45, 0 kW (0,16 hp – 60,0 hp)
			VT: 5,50 kW – 45, 0 kW (7,50 hp – 60,0 hp)
		3 AC 380 至 480 V \pm 10 %	CT: 0,37 kW – 200 kW (0,50 hp – 268 hp)
			VT: 7,50 kW – 250 kW (10,0 hp – 335 hp)
		3 AC 500 至 600 V \pm 10 %	CT: 0,75 kW – 75, 0 kW (1,00 hp – 100 hp)
			VT: 1,50 kW – 90, 0 kW (2,00 hp – 120 hp)
输入频率		47 至 63Hz	
输出频率		0Hz 至 650Hz	
功率因数		0.98	
变频器的效率		外形尺寸 A 至 F:	96%至 97%
		外形尺寸 FX 和 GX:	97%至 98%
过载能力	恒转矩 (CT)	外形尺寸 A 至 F:	1.5x 额定输出电流 (即 150%过载), 持续时间 60s, 间隔周期时间 300s 以及 2x 额定输出电流 (即 200%过载), 持续时间 3s, 间隔周期时间 300s
		外形尺寸 FX 和 GX:	1.36 额定输出电流 (即 136%过载), 持续时间 57s, 间隔周期时间 300s 以及 1.6 额定输出电流 (即 160%过载), 持续时间 3s, 间隔周期时间 300s
	变转矩 (VT)	外形尺寸 A 至 F:	1.1x 额定输出电流 (即 110%过载), 持续时间 60s, 间隔周期时间 300s 以及 1.4x 额定输出电流 (即 140%过载), 持续时间 3s, 间隔周期时间 300s
		外形尺寸 FX 和 GX:	1.1x 额定输出电流 (即 110%过载), 持续时间 59s, 间隔周期时间 300s 以及 1.5x 额定输出电流 (即 150%过载), 持续时间 1s, 间隔周期时间 300s
合闸冲击电流		小于额定输入电流	
控制方法		线性 V/f 控制, 带 FCC (磁通电流控制) 功能的线性 V/f 控制, 抛物线 V/f 控制, 多点 V/f 控制, 适用于纺织工业的 V/f 控制, 适用于纺织工业的带 FCC 功能的 V/f 控制, 带独立电压设定值的 V/f 控制, 无传感器矢量控制, 无传感器矢量转矩控制, 带编码器反馈的速度控制, 带编码器反馈的转矩控制。	
脉冲调制频率		外形尺寸 A 至 C:	1/3AC 200 V 至 5, 5kW (标准配置 16kHz)
		外形尺寸 A 至 F:	其它功率和电压规格: 2kHz 至 16kHz (每级调整 2kHz) (标准配置 4kHz) 功率降格曲线请参看表 7-3。
		外形尺寸 FX 和 GX:	2kHz 至 8kHz (每级调整 2kHz) (标准配置 2kHz (VT), 4kHz (CT)) 功率降格曲线请参看表 7-3。
固定频率		15 个, 可编程	
跳转频率		4 个, 可编程	
设定值的分辨率		0.01Hz 数字输入, 0.01Hz 串行通讯的输入, 10 位二进制模拟输入 (电动电位计 0.1Hz[0.1% (在 PID 方式下)])	
数字输入		6 个, 可编程 (带电位隔离), 可切换为高电平/低电平有效 (PNP/NPN)	
模拟输入		2 个, 可编程, 两个输入可以作为第 7 和第 8 个数字输入进行参数化 0V 至 10V, 0mA 至 20mA 和 -10V 至+10V (ADC1) 0V 至 10V 和 0mA 至 20mA (ADC2)	
继电器输出		3 个, 可编程 30V DC/5A (电阻性负载), 250V AC 2A (电感性负载)	
模拟输出		2 个, 可编程 (0 至 20mA)	
串行接口		RS-485, 可选 RS-232	

特性	技术规格
电磁兼容性	外形尺寸 A 至 C: 选择的 A 级或 B 级滤波器 f 符合 EN55011 标准的要求 外形尺寸 A 至 F: 变频器带有内置的 A 级滤波器 外形尺寸 FX 和 GX: 带有 EMI 滤波器 (作为选件供货) 时, 其传导性辐射满足 EN 55011, A 级标准限定值的要求。(必须安装线路换流电抗器)
制动	直流注入制动, 复合制动 动力制动 外形尺寸 A 至 F 带内置制动单元 外形尺寸 FX 和 GX 带外接制动单元
防护等级	IP20
温度范围	外形尺寸 A 至 F: -10°C 至+50°C (14°F 至 122°F) (CT) -10°C 至+40°C (14°F 至 104°F) (VT) 外形尺寸 FX 和 GX: 0°C 至+40°C (32°F 至 104°F), 至 55°C (131°F) 输出功率随温度升高而降低的曲线请参看图 2 - 2
存放温度	-40°C 至+70°C (-40°F 至 158°F)
相对湿度	<95%RH-无结露
工作地区的海拔高度	外形尺寸 A 至 F: 海拔 1000m 以下不需要降低额定值运行 外形尺寸 FX 和 GX: 海拔 2000m 以下不需要降低额定值运行
保护的 特征	欠电压, 过电压, 过负载, 接地, 短路, 电机失步保护, 电动机锁定保护, 电动机过温, 变频器过温, 参数联锁
标准	外形尺寸 A 至 F: UL, cUL, CE, C-tick 外形尺寸 FX 和 GX: UL (认证正在准备中), cUL (认证正在准备中), CE
CE 标记	符合 EC 低电压规范 73/23/EEC 和电磁兼容性规范 89/336/EEC 的要求

表 7-2 固定功率端子的扭矩

外形尺寸	固定扭矩[Nm]
A	1.1
B	1.5
C	2.25
D	10(max.)
E	10(max.)
F	50
FX	25
GX	25

表 7-3 随着脉冲频率的增加而降低的输出电流

电源电压	功率 [kW]	不同开关频率下的输出电流, A;						
		4kHz	6kHz	8kHz	10kHz	12kHz	14kHz	16kHz
1/3 AC 200V	0.12 至 5.5	工厂设置值 16kHz – 输出功率不需要降低						
	7.5	28.0	26.6	25.2	22.4	19.6	16.8	14.0
	11	42.0	37.8	33.6	29.4	25.2	21.0	16.8
	15	54.0	48.6	43.2	37.8	32.4	27.0	21.6
	18.5	68.0	64.6	61.2	54.4	47.6	40.8	34.0
	22	80.0	72.0	64.0	56.0	48.0	40.0	32.0
	30	104.0	91.0	78.0	70.2	62.4	57.2	52.0
	37	130.0	113.8	97.5	87.8	78.0	71.5	65.0
3 AC 400V	45	154.0	134.8	115.5	104.0	92.4	84.7	77.0
	0.37	1.3	1.3	1.3	1.3	1.3	1.2	1.0
	0.55	1.7	1.7	1.7	1.6	1.5	1.4	1.2
	0.75	2.2	2.2	2.2	2.0	1.8	1.5	1.3
	1.1	3.1	2.9	2.8	2.5	2.2	1.9	1.6
	1.5	4.1	3.7	3.3	2.9	2.5	2.1	1.6
	2.2	5.9	5.6	5.3	4.7	4.1	3.5	3.0
	3.0	7.7	6.9	6.2	5.4	4.6	3.9	3.1
	4.0	10.2	9.2	8.2	7.1	6.1	5.1	4.1
	5.5	13.2	11.9	10.6	9.2	7.9	6.6	5.3
	7.5	19.0	18.1	17.1	15.2	13.3	11.4	9.5
	11.0	26.0	23.4	20.8	18.2	15.6	13.0	10.4
	15.0	32.0	30.4	28.8	25.6	22.4	19.2	16.0
	18.5	38.0	34.2	30.4	26.6	22.8	19.0	15.2
	22	45.0	40.5	36.0	31.5	27.0	22.5	18.0
	30	62.0	58.9	55.8	49.6	43.4	37.2	31.0
	37	75.0	67.5	60.0	52.5	45.0	37.5	30.0
	45	90.0	76.5	63.0	51.8	40.5	33.8	27.0
	55	110.0	93.5	77.0	63.3	49.5	41.3	33.0
	75	145.0	112.4	79.8	68.9	58.0	50.8	43.5
90	178.0	131.5	101.1	–	–	–	–	
110	205.0	151.4	116.5	–	–	–	–	
132	250.0	184.7	142.1	–	–	–	–	
160	302.0	223.1	171.6	–	–	–	–	
200	370.0	273.3	210.2	–	–	–	–	
3 AC 500V	0.75	1.4	1.2	1.0	0.8	0.7	0.6	0.6
	1.5	2.7	2.2	1.6	1.4	1.1	0.9	0.8
	2.2	3.9	2.9	2.0	1.6	1.2	1.0	0.8
	4.0	6.1	4.6	3.1	2.4	1.8	1.5	1.2
	5.5	9.0	6.8	4.5	3.6	2.7	2.3	1.8
	7.5	11.0	8.8	6.6	5.5	4.4	3.9	3.3
	11.0	17.0	12.8	8.5	6.8	5.1	4.3	3.4
	15.0	22.0	17.6	13.2	11.0	8.8	7.7	6.6
	18.5	27.0	20.3	13.5	10.8	8.1	6.8	5.4
	22	32.0	24.0	16.0	12.8	9.6	8.0	6.4
	30	41.0	32.8	24.6	20.5	16.4	14.4	12.3
	37	52.0	39.0	26.0	20.8	15.6	13.0	10.4
	45	62.0	52.7	43.4	40.3	37.2	32.6	27.9
	55	77.0	67.4	57.8	52.0	46.2	42.4	38.5
75	99.0	84.2	69.3	64.4	59.4	52.0	44.6	

表 7-4 MICROMASTER 440 的技术规格

为了符合 UL 的安装标准，必须采用相应额定电流的 SITOR 系列熔断器。

输入电压范围 1AC 200 V – 240V, ±10% (带内置 A 级滤波器)

定货号	6SE6440-	2AB11-2AA1	2AB12-5AA1	2AB13-7AA1	2AB15-5AA1	2AB17-5AA1	2AB21-1BA1	2AB21-5BA1	2AB22-2BA1	2AB23-0CA1
电动机的额定输出功率	[kW] [hp]	0.12 0.16	0.25 0.33	0.37 0.5	0.55 0.75	0.75 1.0	1.1 1.5	1.5 2.0	2.2 3.0	3.0 4.0
输出功率	[kVA]	0.4	0.7	1.0	1.3	1.7	2.4	3.2	4.6	6.0
最大输出电流	[A]	0.9	1.7	2.3	3.0	3.9	5.5	7.4	10.4	13.6
输入电流	[A]	1.4	2.7	3.7	5.0	6.6	9.6	13.0	17.6	23.7
推荐安装的熔断器	[A]	10	10	10	16	16	20	20	25	32
		3NA3803	3NA3803	3NA3803	3NA3805	3NA3805	3NA3807	3NA3807	3NA3810	3NA3812
符合 UL 规定的熔断器	[A]	*	*	*	*	*	*	*	*	*
进线电缆的最小截面积	[mm ²]	1.0	1.0	1.0	1.0	1.0	1.0	1.5	2.5	4.0
	[awg]	17	17	17	17	17	17	15	13	11
进线电缆的最大截面积	[mm ²]	2.5	2.5	2.5	2.5	2.5	6.0	6.0	6.0	10.0
	[awg]	13	13	13	13	13	9	9	9	7
电动机电缆的最小截面积	[mm ²]	1.0	1.0	1.0	1.0	1.0	1.0	1.0	1.0	1.5
	[awg]	17	17	17	17	17	17	17	17	15
电动机电缆的最大截面积	[mm ²]	2.5	2.5	2.5	2.5	2.5	6.0	6.0	6.0	10.0
	[awg]	13	13	13	13	13	9	9	9	7
重量	[kg]	1.3	1.3	1.3	1.3	1.3	3.4	3.4	3.4	5.7
	[lbs]	2.9	2.9	2.9	2.9	2.9	7.5	7.5	7.5	12.5
外形尺寸	宽[mm]	73.0	73.0	73.0	73.0	73.0	149.0	149.0	149.0	185.0
	高[mm]	173.0	173.0	173.0	173.0	173.0	202.0	202.0	202.0	245.0
	深[mm]	149.0	149.0	149.0	149.0	149.0	172.0	172.0	172.0	195.0
	宽[Inches]	2.87	2.87	2.87	2.87	2.87	5.87	5.87	5.87	7.28
	高[Inches]	6.81	6.81	6.81	6.81	6.81	7.95	7.95	7.95	9.65
	深[Inches]	5.87	5.87	5.87	5.87	5.87	6.77	6.77	6.77	7.68

* 在美洲使用本变频器时，必须采用 UL 编目的熔断器，例如 Bussmann 公司的 NON 级熔断器。

输入电压范围 3AC 200V – 240V, ±10%(带内置 A 级滤波器)

定货号	6SE6440-	2AC23-0CA1	2AC24-0CA1	2AC25-5CA1
电动机的额定输出功率	[kW]	3.0	4.0	5.5
	[hp]	4.0	5.0	7.5
输出功率	[kVA]	6.0	7.7	9.6
最大输出电流(CT)	[A]	13.6	17.5	22.0
输入电流(CT)	[A]	10.5	13.1	17.5
输入电流(VT)	[A]	10.5	17.6	26.5
最大输出电流(VT)	[A]	13.6	22.0	28.0
推荐安装的熔断器	[A]	20	25	35
		3NA3807	3NA3810	3NA3814
符合 UL 规定的熔断器	[A]			
		*	*	*
进线电缆的最小截面积	[mm ²]	1.0	2.5	4.0
	[awg]	17.0	13.0	11.0
进线电缆的最大截面积	[mm ²]	10.0	10.0	10.0
	[awg]	7.0	7.0	7.0
电动机电缆的最小截面积	[mm ²]	1.5	4.0	4.0
	[awg]	15.0	11.0	11.0
电动机电缆的最大截面积	[mm ²]	10.0	10.0	10.0
	[awg]	7.0	7.0	7.0
重量	[kg]	5.7	5.7	5.7
	[lbs]	12.5	12.5	12.5
外形尺寸	宽[mm]	185.0	185.0	185.0
	高[mm]	245.0	245.0	245.0
	深[mm]	195.0	195.0	195.0
	宽[Inches]	7.28	7.28	7.28
	高[Inches]	9.65	9.65	9.65
	深[Inches]	7.68	7.68	7.68

* 在美洲使用本变频器时，必须采用 UL 编目的熔断器，例如 Bussmann 公司的 NON 级熔断器。

输入电压范围 1AC 3AC 200V – 240V, $\pm 10\%$ (不带滤波器)

定货号	6SE6440-	2UC11- 2AA1	2UC12- 5AA1	2UC13- 7AA1	2UC15- 5AA1	2UC17- 5AA1	2UC21- 1BA1	2UC21- 5BA1	2UC22- 2BA1	2UC23- 0CA1
电动机的额定输出功率	[kW] [hp]	0.12 0.16	0.25 0.33	0.37 0.5	0.55 0.75	0.75 1.0	1.1 1.5	1.5 2.0	2.2 3.0	3.0 4.0
输出功率	[kVA]	0.4	0.7	1.0	1.3	1.7	2.4	3.2	4.6	6.0
最大输出电流	[A]	0.9	1.7	2.3	3.0	3.9	5.5	7.4	10.4	13.6
输入电流, 3AC	[A]	0.6	1.1	1.6	2.1	2.9	4.1	5.6	7.6	10.5
输入电流, 1AC	[A]	1.4	2.7	3.7	5.0	6.6	9.6	13.0	17.6	23.7
推荐安装的熔断器	[A]	10	10	10	16	16	20	20	25	32
		3NA3803	3NA3803	3NA3803	3NA3805	3NA3805	3NA3807	3NA3807	3NA3810	3NA3812
符合 UL 规定的熔断器	[A]	*	*	*	*	*	*	*	*	*
进线电缆的最小截面积	[mm ²]	1.0	1.0	1.0	1.0	1.0	1.0	1.5	2.5	4.0
	[awg]	17	17	17	17	17	17	15	13	11
进线电缆的最大截面积	[mm ²]	2.5	2.5	2.5	2.5	2.5	6.0	6.0	6.0	10.0
	[awg]	13	13	13	13	13	9	9	9	7
电动机电缆的最小截面积	[mm ²]	1.0	1.0	1.0	1.0	1.0	1.0	1.0	1.0	1.5
	[awg]	17	17	17	17	17	17	17	17	15
电动机电缆的最大截面积	[mm ²]	2.5	2.5	2.5	2.5	2.5	6.0	6.0	6.0	10.0
	[awg]	13	13	13	13	13	9	9	9	7
重量	[kg]	1.3	1.3	1.3	1.3	1.3	3.3	3.3	3.3	5.5
	[lbs]	2.9	2.9	2.9	2.9	2.9	7.3	7.3	7.3	12.1
外形尺寸	宽[mm]	73.0	73.0	73.0	73.0	73.0	149.0	149.0	149.0	185.0
	高[mm]	173.0	173.0	173.0	173.0	173.0	202.0	202.0	202.0	245.0
	深[mm]	149.0	149.0	149.0	149.0	149.0	172.0	172.0	172.0	195.0
	宽[Inches]	2.87	2.87	2.87	2.87	2.87	5.87	5.87	5.87	7.28
	高[Inches]	6.81	6.81	6.81	6.81	6.81	7.95	7.95	7.95	9.65
	深[Inches]	5.87	5.87	5.87	5.87	5.87	6.77	6.77	6.77	7.68

* 在美洲使用本变频器时, 必须采用 UL 编目的熔断器, 例如 Bussmann 公司的 NON 级熔断器。

输入电压范围 3AC 200V – 240V, ±10% (不带滤波器)

定货号	6SE6440-	2UC24-0CA1	2UC25-5CA1	2UC27-5DA1	2UC31-1DA1	2UC31-5DA1	2UC31-8EA1	2UC32-2EA1	2UC33-0FA1	2UC33-7FA1	2UC34-5FA1
电动机的额定输出功率	[kW] [hp]	4.0 5.0	5.5 7.5	7.5 10.0	11.0 15.0	15.0 20.0	18.5 25.0	22.0 30.0	30.0 40.0	37.0 50.0	45.0 60.0
输出功率	[kVA]	7.7	9.6	12.3	18.4	23.7	29.8	35.1	45.6	57.0	67.5
最大输出电流(CT)	[A]	17.5	22.0	28.0	42.0	54.0	68.0	80.0	104.0	130.0	154.0
输入电流(CT)	[A]	13.1	17.5	25.3	37.0	48.8	61.0	69.4	94.1	110.6	134.9
输入电流(VT)	[A]	17.6	26.5	38.4	50.3	61.5	70.8	96.2	114.1	134.9	163.9
最大输出电流(VT)	[A]	22.0	28.0	42.0	54.0	68.0	80.0	104.0	130.0	154.0	178.0
推荐安装的熔断器	[A]	25	35	50	80	80	100	125	160	200	200
	3NA	3810	3814	3820	3824	3824	3830	3032	3836	3140	3140
符合 UL 规定的熔断器	[A]			50	80	80	100	125	160	200	200
	3NE	*	*	1817-0	1820-0	1820-0	1021-0	1022-0	1224-0	1225-0	1225-0
进线电缆的最小截面积	[mm ²] [awg]	2.5 13.0	4.0 11.0	10.0 7.0	16.0 5.0	16.0 5.0	25.0 3.0	25.0 3.0	50.0 0.0	70.0 -2.0	70.0 -2.0
进线电缆的最大截面积	[mm ²] [awg]	10.0 7.0	10.0 7.0	35.0 2.0	35.0 2.0	35.0 2.0	35.0 2.0	35.0 2.0	150.0 -5.0	150.0 -5.0	150.0 -5.0
电动机电缆的最小截面积	[mm ²] [awg]	4.0 11.0	4.0 11.0	10.0 7.0	16.0 5.0	16.0 5.0	25.0 3.0	25.0 3.0	50.0 0.0	70.0 -2.0	95.0 -3.0
电动机电缆的最大截面积	[mm ²] [awg]	10.0 7.0	10.0 7.0	35.0 2.0	35.0 2.0	35.0 2.0	35.0 2.0	35.0 2.0	150.0 -5.0	150.0 -5.0	150.0 -5.0
重量	[kg] [lbs]	5.5 12.1	5.5 12.1	17.0 37.0	16.0 35.0	16.0 35.0	20.0 44.0	20.0 44.0	55.0 121.0	55.0 121.0	55.0 121.0
外形尺寸	宽[mm]	185.0	185.0	275.0	275.0	275.0	275.0	275.0	350.0	350.0	350.0
	高[mm]	245.0	245.0	520.0	520.0	520.0	650.0	650.0	850.0	850.0	850.0
	深[mm]	195.0	195.0	245.0	245.0	245.0	245.0	245.0	320.0	320.0	320.0
	宽[Inches]	7.28	7.28	10.83	10.83	10.83	10.83	10.83	13.78	13.78	13.78
	高[Inches]	9.65	9.65	20.47	20.47	20.47	25.59	25.59	33.46	33.46	33.46
	深[Inches]	7.68	7.68	9.65	9.65	9.65	9.65	9.65	12.6	12.6	12.6

* 在美洲使用本变频器时，必须采用 UL 编目的熔断器，例如 Bussmann 公司的 NON 级熔断器。

输入电压范围 3AC 380V – 480V, ±10% (带内置 A 级滤波器), 第 1 部分

定货号	6SE6440-	2AD22-2BA1	2AD23-0BA1	2AD24-0BA1	2AD25-5CA1	2AD27-5CA1	2AD31-1CA1	2AD31-5DA1	2AD31-8DA1
电动机的额定输出功率	[kW] [hp]	2.2 3.0	3.0 4.0	4.0 5.0	5.5 7.5	7.5 10.0	11.0 15.0	15.0 20.0	18.5 25.0
输出功率	[kVA]	4.5	5.9	7.8	10.1	14.0	19.8	24.4	29.0
最大输出电流(CT)	[A]	5.9	7.7	10.2	13.2	18.4	26.0	32.0	38.0
输入电流(CT)	[A]	5.0	6.7	8.5	11.6	15.4	22.5	30.0	36.6
输入电流(VT)	[A]	5.0	6.7	8.5	16.0	22.5	30.5	37.2	43.3
最大输出电流(VT)	[A]	5.9	7.7	10.2	18.4	26.0	32.0	38.0	45.0
推荐安装的熔断器	[A]	16	16	20	20	32	35	50	63
	3NA	3005	3005	3007	3007	3012	3014	3020	3022
符合 UL 规定的熔断器	[A]							50	63
	3NE	*	*	*	*	*	*	1817-0	1818-0
进线电缆的最小截面积	[mm ²] [awg]	1.0 17	1.0 17	1.0 17	2.5 13	4.0 11	6.0 9	10.0 7	10.0 7
进线电缆的最大截面积	[mm ²] [awg]	6.0 9	6.0 9	6.0 9	10.0 7	10.0 7	10.0 7	35.0 2	35.0 2
电动机电缆的最小截面积	[mm ²] [awg]	1.0 17	1.0 17	1.0 17	2.5 13	4.0 11	6.0 9	10.0 7	10.0 7
电动机电缆的最大截面积	[mm ²] [awg]	6.0 9	6.0 9	6.0 9	10.0 7	10.0 7	10.0 7	35.0 2	35.0 2
重量	[kg] [lbs]	3.4 7.5	3.4 7.5	3.4 7.5	5.7 12.5	5.7 12.5	5.7 12.5	17.0 37.0	17.0 37.0
外形尺寸	宽[mm]	149.0	149.0	149.0	185.0	185.0	185.0	275.0	275.0
	高[mm]	202.0	202.0	202.0	245.0	245.0	245.0	520.0	520.0
	深[mm]	172.0	172.0	172.0	195.0	195.0	195.0	245.0	245.0
	宽[Inches]	5.87	5.87	5.87	7.28	7.28	7.28	10.83	10.83
	高[Inches]	7.95	7.95	7.95	9.65	9.65	9.65	20.47	20.47
	深[Inches]	6.77	6.77	6.77	7.68	7.68	7.68	9.65	9.65

* 在美洲使用本变频器时, 必须采用 UL 编目的熔断器, 例如 Bussmann 公司的 NON 级熔断器。

输入电压范围 3AC 380V – 480V, ±10% (带内置 A 级滤波器), 第 2 部分

定货号	6SE6440-	2AD32-2DA1	2AD33-0EA1	2AD33-7EA1	2AD34-5FA1	2AD35-5FA1	2AD37-5FA1
电动机的额定输出功率	[kW] [hp]	22.0 30.0	30.0 40.0	37.0 50.0	45.0 60.0	55.0 75.0	75.0 100.0
输出功率	[kVA]	34.3	47.3	57.2	68.6	83.8	110.5
最大输出电流(CT)	[A]	45.0	62.0	75.0	90.0	110.0	145.0
输入电流(CT)	[A]	43.1	58.7	71.2	85.6	103.6	138.5
输入电流(VT)	[A]	59.3	71.7	86.6	103.6	138.5	168.5
最大输出电流(VT)	[A]	62.0	75.0	90.0	110.0	145.0	178.0
推荐安装的熔断器	[A]	80	100	125	160	200	200
	3NA	3024	3030	3032	3036	3140	3140
符合 UL 规定的熔断器	[A]	80	100	125	160	200	200
	3NE	1820-0	1021-0	1022-0	1224-0	1225-0	1225-0
进线电缆的最小截面积	[mm ²] [awg]	16.0 5	25.0 3	25.0 3	35.0 2	70.0 -2	70.0 -2
进线电缆的最大截面积	[mm ²] [awg]	35.0 2	35.0 2	35.0 2	150.0 -5	150.0 -5	150.0 -5
电动机电缆的最小截面积	[mm ²] [awg]	16.0 5	25.0 3	25.0 3	50.0 0	70.0 -2	95.0 -3
电动机电缆的最大截面积	[mm ²] [awg]	35.0 2	35.0 2	35.0 2	150.0 -5	150.0 -5	150.0 -5
重量	[kg] [lbs]	17.0 37.0	22.0 48.0	22.0 48.0	75.0 165.0	75.0 165.0	75.0 165.0
外形尺寸	宽[mm]	275.0	275.0	275.0	350.0	350.0	350.0
	高[mm]	520.0	650.0	650.0	1150.0	1150.0	1150.0
	深[mm]	245.0	245.0	245.0	320.0	320.0	320.0
	宽[Inches]	10.83	10.83	10.83	13.78	13.78	13.78
	高[Inches]	20.47	25.59	25.59	45.28	45.28	45.28
	深[Inches]	9.65	9.65	9.65	12.6	12.6	12.6

输入电压范围 3AC 380V – 480V, ±10% (不带滤波器), 第 1 部分

定货号	6SE6440-	2UD13-7AA1	2UD15-5AA1	2UD17-5AA1	2UD21-1AA1	2UD21-5AA1	2UD22-2BA1	2UD23-0BA1	2UD24-0BA1	2UD25-5CA1	2UD27-5CA1
电动机的额定输出功率	[kW] [hp]	0.37 0.5	0.55 0.75	0.75 1.0	1.1 1.5	1.5 2.0	2.2 3.0	3.0 4.0	4.0 5.0	5.5 7.5	7.5 10.0
输出功率	[kVA]	0.9	1.2	1.6	2.3	3.0	4.5	5.9	7.8	10.1	14.0
最大输出电流(CT)	[A]	1.2	1.6	2.1	3.0	4.0	5.9	7.7	10.2	13.2	18.4
输入电流(CT)	[A]	1.1	1.4	1.9	2.8	3.9	5.0	6.7	8.5	11.6	15.4
输入电流(VT)	[A]									16.0	22.5
最大输出电流(VT)	[A]									18.4	26.0
推荐安装的熔断器	[A]	10	10	10	10	10	16	16	20	20	32
		3NA3003	3NA3003	3NA3003	3NA3003	3NA3003	3NA3005	3NA3005	3NA3007	3NA3007	3NA3012
符合 UL 规定的熔断器	[A]										
		*	*	*	*	*	*	*	*	*	*
进线电缆的最小截面积	[mm ²] [awg]	1.0 17	1.0 17	1.0 17	1.0 17	1.0 17	1.0 17	1.0 17	1.0 17	2.5 13	4.0 11
进线电缆的最大截面积	[mm ²] [awg]	2.5 13	2.5 13	2.5 13	2.5 13	2.5 13	6.0 9	6.0 9	6.0 9	10.0 7	10.0 7
电动机电缆的最小截面积	[mm ²] [awg]	1.0 17	1.0 17	1.0 17	1.0 17	1.0 17	1.0 17	1.0 17	1.0 17	2.5 13	4.0 11
电动机电缆的最大截面积	[mm ²] [awg]	2.5 13	2.5 13	2.5 13	2.5 13	2.5 13	6.0 9	6.0 9	6.0 9	10.0 7	10.0 7
重量	[kg] [lbs]	1.3 2.9	1.3 2.9	1.3 2.9	1.3 2.9	1.3 2.9	3.3 7.3	3.3 7.3	3.3 7.3	5.5 12.1	5.5 12.1
外形尺寸	宽[mm]	73.0	73.0	73.0	73.0	73.0	149.0	149.0	149.0	185.0	185.0
	高[mm]	173.0	173.0	173.0	173.0	173.0	202.0	202.0	202.0	245.0	245.0
	深[mm]	149.0	149.0	149.0	149.0	149.0	172.0	172.0	172.0	195.0	195.0
	宽[Inches]	2.87	2.87	2.87	2.87	2.87	5.87	5.87	5.87	7.28	7.28
	高[Inches]	6.81	6.81	6.81	6.81	6.81	7.95	7.95	7.95	9.65	9.65
深[Inches]	5.87	5.87	5.87	5.87	5.87	6.77	6.77	6.77	7.68	7.68	

* 在美洲使用本变频器时, 必须采用 UL 编目的熔断器, 例如 Bussmann 公司的 NON 级熔断器。

输入电压范围 3AC 380V – 480V, $\pm 10\%$ (不带滤波器), 第 2 部分

定货号	6SE6440-	2UD31-1CA1	2UD31-5DA1	2UD31-8DA1	2UD32-2DA1	2UD33-0EA1	2UD33-7EA1	2UD34-5FA1	2UD35-5FA1	2UD37-5FA1
电动机的额定输出功率	[kW] [hp]	11.0 15.0	15.0 20.0	18.5 25.0	22.0 30.0	30.0 40.0	37.0 50.0	45.0 60.0	55.0 75.0	75.0 100.0
输出功率	[kVA]	19.8	24.4	29.0	34.3	47.3	57.2	68.6	83.8	110.5
最大输出电流(CT)	[A]	26.0	32.0	38.0	45.0	62.0	75.0	90.0	110.0	145.0
输入电流(CT)	[A]	22.5	30.0	36.6	43.1	58.7	71.2	85.6	103.6	138.5
输入电流(VT)	[A]	30.5	37.2	43.3	59.3	71.7	86.6	103.6	138.5	168.5
最大输出电流(VT)	[A]	32.0	38.0	45.0	62.0	75.0	90.0	110.0	145.0	178.0
推荐安装的熔断器	[A]	35	50	63	80	100	125	160	200	200
	3NA	3014	3020	3022	3024	3030	3032	3036	3140	3140
符合 UL 规定的熔断器	[A]		50	63	80	100	125	160	200	200
	3NE	*	1817-0	1818-0	1820-0	1021-0	1022-0	1224-0	1225-0	1225-0
进线电缆的最小截面积	[mm ²] [awg]	6.0 9	10.0 7	10.0 7	16.0 5	25.0 3	25.0 3	35.0 2	70.0 -2	70.0 -2
进线电缆的最大截面积	[mm ²] [awg]	10.0 7	35.0 2	35.0 2	35.0 2	35.0 2	35.0 2	150.0 -5	150.0 -5	150.0 -5
电动机电缆的最小截面积	[mm ²] [awg]	6.0 9	10.0 7	10.0 7	16.0 5	25.0 3	25.0 3	35.0 2	70.0 -2	95.0 -3
电动机电缆的最大截面积	[mm ²] [awg]	10.0 7	35.0 2	35.0 2	35.0 2	35.0 2	35.0 2	150.0 -5	150.0 -5	150.0 -5
重量	[kg] [lbs]	5.5 12.1	16.0 35.0	16.0 35.0	16.0 35.0	20.0 44.0	20.0 44.0	56.0 123.0	56.0 123.0	56.0 123.0
外形尺寸	宽[mm]	185.0	275.0	275.0	275.0	275.0	275.0	350.0	350.0	350.0
	高[mm]	245.0	520.0	520.0	520.0	650.0	650.0	850.0	850.0	850.0
	深[mm]	195.0	245.0	245.0	245.0	245.0	245.0	320.0	320.0	320.0
	宽[Inches]	7.28	10.83	10.83	10.83	10.83	10.83	13.78	13.78	13.78
	高[Inches]	9.65	20.47	20.47	20.47	25.59	25.59	33.46	33.46	33.46
	深[Inches]	7.68	9.65	9.65	9.65	9.65	9.65	12.6	12.6	12.6

* 在美洲使用本变频器时, 必须采用 UL 编目的熔断器, 例如 Bussmann 公司的 NON 级熔断器。

输入电压范围 3AC 380V – 480V, $\pm 10\%$ (不带滤波器), 第 3 部分

定货号	6SE6440-	2UD38-	2UD41-	2UD41-3GA1	2UD41-	2UD42-
电动机的额定输出功率(CT)	[kW] [hp]	90 125	110 150	132 200	160 250	200 300
输出功率	[kVA]	145.4	180	214.8	263.2	339.4
最大输出电流(CT) ^{*)}	[A]	178.0	205.0	250.0	302.0	370.0
输入电流(CT)	[A]	177	201	246	289	343
输入电流(VT)	[A]	200	245	297	354	442
最大输出电流(VT)	[A]	205.0	250.0	302.0	370.0	477.0
推荐使用的熔断器	[A]	250	315	400	450	560
		3NE1227-0	3NE1230-0	3NE1332-0	3NE1333-0	3NE1435-0
要求的冷却空气流量	l/s	225	225	440	440	440
重量	[kg]					
	[lbs]					
外形尺寸	宽[mm]					
	高[mm]					
	深[mm]					
	宽[Inches]					
	高[Inches]					
	深[Inches]					

*) 脉冲频率为 4kHz 时, 数值是有效的

输入电压范围 3AC 500V – 600V, ±10% (不带滤波器), 第 1 部分

定货号	6SE6440-	2UE17-5CA1	2UE21-5CA1	2UE22-2CA1	2UE24-0CA1	2UE25-5CA1	2UE27-5CA1	2UE31-1CA1	2UE31-5DA1	2UE31-8DA1
电动机的额定输出功率	[kW] [hp]	0.75 1.0	1.5 2.0	2.2 3.0	4.0 5.0	5.5 7.5	7.5 10.0	11.0 15.0	15.0 20.0	18.5 25.0
输出功率	[kVA]	1.3	2.6	3.7	5.8	8.6	10.5	16.2	21.0	25.7
最大输出电流(CT)	[A]	1.4	2.7	3.9	6.1	9.0	11.0	17.0	22.0	27.0
输入电流(CT)	[A]	2.0	3.2	4.4	6.9	9.4	12.3	18.1	24.2	29.5
输入电流(VT)	[A]	3.2	4.4	6.9	9.4	12.6	18.1	24.9	29.8	35.1
最大输出电流(VT)	[A]	2.7	3.9	6.1	9.0	11.0	17.0	22.0	27.0	32.0
推荐安装的熔断器	[A]	10	10	10	10	16	25	32	35	50
	3NA	3803-6	3803-6	3803-6	3803-6	3805-6	3810-6	3812-6	3814-6	3820-6
符合 UL 规定的熔断器	[A]								35	50
	3NE	*	*	*	*	*	*	*	1803-0	1817-0
进线电缆的最小截面积	[mm ²] [awg]	1.0 17	1.0 17	1.0 17	1.0 17	1.5 15	2.5 13	4.0 11	6.0 9	6.0 9
进线电缆的最大截面积	[mm ²] [awg]	10.0 7	10.0 7	10.0 7	10.0 7	10.0 7	10.0 7	10.0 7	35.0 2	35.0 2
电动机电缆的最小截面积	[mm ²] [awg]	1.0 17	1.0 17	1.0 17	1.0 17	1.0 17	2.5 13	4.0 11	4.0 11	6.0 9
电动机电缆的最大截面积	[mm ²] [awg]	10.0 7	10.0 7	10.0 7	10.0 7	10.0 7	10.0 7	10.0 7	35.0 2	35.0 2
重量	[kg]	5.5	5.5	5.5	5.5	5.5	5.5	5.5	16.0	16.0
	[lbs]	12.1	12.1	12.1	12.1	12.1	12.1	12.1	35.0	35.0
外形尺寸	宽[mm]	185.0	185.0	185.0	185.0	185.0	185.0	185.0	275.0	275.0
	高[mm]	245.0	245.0	245.0	245.0	245.0	245.0	245.0	520.0	520.0
	深[mm]	195.0	195.0	195.0	195.0	195.0	195.0	195.0	245.0	245.0
	宽[Inches]	7.28	7.28	7.28	7.28	7.28	7.28	7.28	10.83	10.83
	高[Inches]	9.65	9.65	9.65	9.65	9.65	9.65	9.65	20.47	20.47
	深[Inches]	7.68	7.68	7.68	7.68	7.68	7.68	7.68	9.65	9.65

* 在美洲使用本变频器时, 必须采用 UL 编目的熔断器, 例如 Bussmann 公司的 NON 级熔断器。

输入电压范围 3AC 500V – 600V, $\pm 10\%$ (不带滤波器), 第 2 部分

定货号	6SE6440-	2UE32-2DA1	2UE33-0EA1	2UE33-7EA1	2UE34-5FA1	2UE35-5FA1	2UE37-5FA1
电动机的额定输出功率	[kW] [hp]	22.0 30.0	30.0 40.0	37.0 50.0	45.0 60.0	55.0 75.0	75.0 100.0
输出功率	[kVA]	30.5	39.1	49.5	59.1	73.4	94.3
最大输出电流(CT)	[A]	32.0	41.0	52.0	62.0	77.0	99.0
输入电流(CT)	[A]	34.7	47.2	57.3	69.0	82.9	113.4
输入电流(VT)	[A]	47.5	57.9	69.4	83.6	113.4	137.6
最大输出电流(VT)	[A]	41.0	52.0	62.0	77.0	99.0	125.0
推荐安装的熔断器	[A]	63	80	80	125	125	160
	3NA	3822-6	3824-6	3824-6	3132-6	3132-6	3136-6
符合 UL 规定的熔断器	[A]	63	80	80	125	125	160
	3NE	1818-0	1820-0	1820-0	1022-0	1022-0	1224-0
进线电缆的最小截面积	[mm ²] [awg]	10.0 7	16.0 5	25.0 3	25.0 3	50.0 0	70.0 -2
进线电缆的最大截面积	[mm ²] [awg]	35.0 2	35.0 2	35.0 2	150.0 -5	150.0 -5	150.0 -5
电动机电缆的最小截面积	[mm ²] [awg]	10.0 7	16.0 5	16.0 5	25.0 3	35.0 2	50.0 0
电动机电缆的最大截面积	[mm ²] [awg]	35.0 2	35.0 2	35.0 2	150.0 -5	150.0 -5	150.0 -5
重量	[kg] [lbs]	16.0 35.0	20.0 44.0	20.0 44.0	56.0 123.0	56.0 123.0	56.0 123.0
外形尺寸	宽[mm]	275.0	275.0	275.0	350.0	350.0	350.0
	高[mm]	520.0	650.0	650.0	850.0	850.0	850.0
	深[mm]	245.0	245.0	245.0	320.0	320.0	320.0
	宽[Inches]	10.83	10.83	10.83	13.78	13.78	13.78
	高[Inches]	20.47	25.59	25.59	33.46	33.46	33.46
	深[Inches]	9.65	9.65	9.65	12.6	12.6	12.6

8 可选件

本章的内容是列出 MICROMASTER 440 变频器有关的选件。关于选件的详细资料请参看产品样本或 CD 文件包。

8.1 各种独立的选件

- 基本操作面板 (BOP)
- 高级操作面板 (AOP)
- PROFIBUS 模块
- 连接 PC 和变频器的组合件
- 连接 PC 和 AOP 的组合件
- 控制单台变频器时, BOP/AOP 在柜门上安装的组合件
- 控制多台变频器时, AOP 在柜门上安装的组合件
- 调试工具 “DriveMonitor” 和 “Starter”

8.2 各种附属的选件

外形尺寸 A 至 F

- EMC 滤波器, A 级
- EMC 滤波器, B 级
- 辅助 EMC 滤波器, B 级
- 低泄漏 B 级滤波器
- 线路换流电抗器
- 输出电抗器
- 密封盖

外形尺寸 FX 和 GX

- 线路换流电抗器
- EMC 滤波器, A 级 (需要线路换流电抗器)

9 电磁兼容性（EMC）

本章的内容：

关于 EMC 的信息。

9.1	电磁兼容性（EMC）	9-2
9.1.1	自我保证	9-2
9.1.2	技术支持文件	9-2
9.1.3	EC 形式的试验证书	9-2
9.1.4	采用的 EMC 规范符合新近实施的谐波规程的有关要求	9-2
9.1.5	EMC 特性的分类	9-3

9.1 电磁兼容性 (EMC)

所有制造商/设备集成商的电气产品（这些产品能够实现完整的固有功能，并可以作为单体设备投入市场向最终用户销售）都必须符合 EMC 规范 EEC/89/336 的要求。

有三种途径允许制造商/设备集成商证明其产品符合上述要求：

9.1.1 自我保证

由制造商声明，本电气产品可以满足欧洲标准对电气环境的要求。制造商的声明中只能引用在欧洲共同体的官方杂志上正式公布的标准。

9.1.2 技术支持文件

可以为电气产品准备一个技术支持文件来说明它的 EMC 特性。这一文件必须得到有关欧洲国家政府部门法定组织机构的批准。此项批准文件允许引用仍然处于准备阶段的有关标准的文献。

9.1.3 EC 形式的试验证书

此项证书只适用于无线电通讯的发射装置。当设备按照本手册第 2 章中的建议进行安装时，所有的 MICROMASTER 装置都能够满足 EMC 规范的要求。

9.1.4 采用的 EMC 规范符合新近实施的谐波规程的有关要求

从 2001 年 1 月 1 日起，由 EMC 规范涵盖的所有电气设备都必须符合以下标准的要求：

EN 61000-3-2 “低压电气及电子设备（设备每相输入电流 $\leq 16\text{A}$ ）发出的谐波电流限值”。

（相当于中国国家标准：GB 17625.1 - 1998 - 译注）

西门子公司生产的所有变频调速驱动装置，包括 MICROMASTER，MIDIMASTER，MICROMASTEReco 和 COMBIMASTER 系列，它们作为“专用设备”按标准规定的项目分为若干类，分别满足标准的要求。

输入功率大于 1kW 时，“专用设备”允许的谐波电流标准还没有定义。因此，含有功率超过 1kW 的上述驱动装置的电气设备不要求提供允许接入电网的批准文件。

对于外形尺寸为 A 至 C 的变频器

当设备用于非工业环境的场合时，对于 250W 至 550W，供电电源为单相交流 230V 的变频器给予特殊考虑。

这一功率和电源电压范围的变频器在供货时将给予以下警示：

“使用本设备时需要有地方当局允许它接入公用电网的批准文件”。详细的资料请参看 EN 61000-3-12 标准的第 5.3 节和第 6.4 节。变频器接入工业电网¹⁾运行时不要求具有允许接入电网的批准文件（参看 EN 61800-3 标准，第 6.1.2.2 节）。

这类产品发射的谐波电流如下表所示：

表 9-1 允许的谐波电流辐射

额定功率和电压	谐波电流的典型值(A)					谐波电流的典型值(%)					电压失真的典型值		
											配电变压器的额定功率		
	10kVA	100kVA	1MVA										
	3 rd	5 th	7 th	9 th	11 th	3 rd	5 th	7 th	9 th	11 th	THD(%)	THD(%)	THD(%)
250W 230V 1ac	2.15	1.44	0.72	0.26	0.19	83	56	28	10	7	0.77	0.077	0.008
370W 230V 1ac	2.96	2.02	1.05	0.38	0.24	83	56	28	10	7	1.1	0.11	0.011
550W 230V 1ac	4.04	2.70	1.36	0.48	0.36	83	56	28	10	7	1.5	0.15	0.015

输入功率大于 1kW 时，“专用设备”允许的谐波电流标准还没有定义。因此，含有功率超过 1kW 的上述驱动装置的电气设备不要求提供允许接入电网的批准文件。

此外，如果安装了产品样本中推荐的进线电抗器，也可以不需要得到官方允许接入电网的批准（550W，230V 单相交流变频器除外）。

¹⁾ 工业电网是指那些不向民用建筑物供电的电网。

9.1.5 EMC 特性的分类

通常，EMC 特性的分类详细说明如下：

第 1 类：通用工业型产品

这种产品符合动力驱动系统的 EMC 产品标准 EN 68100-3，适用于第 2 类环境（工业环境）和限定的范围。

表 9-2 第 1 类 - 通用工业型产品

EMC 现象		标准	等级
辐射：	无线电辐射	外形尺寸 A – F EN 55011	A1 级
		外形尺寸 FX, GX EN 68100-3	第 2 类环境
	传导性辐射	外形尺寸 A – F EN 55011	A1 级
		外形尺寸 FX, GX EN 68100-3	第 2 类环境
抗扰性：	静电放电干扰	EN 61000-4-2	8kV 空气放电
	脉冲列干扰	EN 61000-4-4	2kV 动力电缆，1kV 控制电缆
	无线电频率电磁场干扰	IEC 1000-4-3	26-1000MHz，10V/m

第 2 类：装有滤波器的工业型产品

具有这一类特性的产品允许制造商/设备集成商对他们的产品进行自我鉴定，保证这些产品符合工业环境 EMC 规范中关于动力驱动系统 EMC 特性的规定。电磁兼容性的限定条件在通用工业发射和抗干扰标准 EN 50081-2 和 EN 50082-2 中规定。

表 9-3 第 2 类 - 具有滤波器的工业型产品

EMC 现象		标准	等级
辐射:	无线电辐射	EN 55011	A1 级
	传导性辐射	EN 55011	A1 级
抗干扰性:	电源电压失真	IEC 1000-2-4 (1993)	
	电压波动, 电压凹陷, 电压的不平衡, 频率偏差	IEC 1000-2-1	
	磁场干扰	EN 61000-4-8	50Hz, 30A/m
	静电放电干扰	EN 61000-4-2	8kV 空气放电
	脉冲列干扰	EN 61000-4-4	2kV 动力电缆, 2kV 控制电缆
	无线电频率电磁场干扰, 调幅的	ENV 50 140	80-1000MHz, 10V/m, 80%AM, 动力线和信号线
	无线电频率电磁场干扰, 脉冲调制的	ENV 50 204	900MHz, 10V/m 50% 工作周期, 200Hz 重复频率

第 3 类：装有滤波器 - 适用于居民区, 商业和轻工业的产品

具有这一类性能的产品允许制造商/设备集成商按照有关动力驱动系统电磁兼容性标准中关于居民区, 商业和轻工业环境的电磁兼容性规范对其产品进行自我鉴定。电磁兼容性的限制条件在通用发射和抗干扰标准 EN 50081-1 和 EN 50082-1 中规定

表 9-4 第 3 类 - 适用于居民区, 商业和轻工业的带有滤波器的产品

EMC 现象		标准	等级
辐射:	无线电辐射*	EN 55011	B 级
	传导性辐射	EN 55011	B 级
抗扰性:	电源电压失真	IEC 1000-2-4 (1993)	
	电压波动, 电压凹陷, 电压的不平衡, 频率偏差	IEC 1000-2-1	
	磁场干扰	EN 61000-4-8	50Hz, 30A/m
	静电放电干扰	EN 61000-4-2	8kV 空气放电
	脉冲列干扰	EN 61000-4-4	2kV 动力电缆, 2kV 控制电缆
	无线电频率电磁场干扰, 调幅的	ENV 50 140	80-1000MHz, 10V/m, 80%AM, 动力和信号线
	无线电频率电磁场干扰, 脉冲调制的	ENV 50 204	900MHz, 10V/m 50% 工作周期, 200Hz 重复频率

* 这些限制条件要求变频器正确地安装在金属的配电装置外壳之内。如果变频器不放在金属外壳内, 就不会满足这些限制条件。

提示:

为了达到上述这些等级的性能要求，一定不要超过缺省的调制脉冲频率，也不要使用长度超过 25 米的电缆。

MICROMASTER 变频器是为特定的应用目的而设计的。因此，它们不属于谐波发射技术标准 EN61000 - 3 - 2 界定的范围。

装有滤波器时最大电源电压是 460V。

表 9-5 产品型号表

外形尺寸 A - F:

型号	注释
第 1 类- 通用工业型产品	
6SE6440-2U***-**	所有电压和功率规格的产品都不带滤波器。
第 2 类- 装有滤波器的工业型产品	
6SE6440-2A***-**	全部装置都带有集成的 A 级滤波器
6SE6440-2A***-**A1 带有 6SE6440-2FA00-	A 型外形尺寸的 400-480V 产品带有外置的 A 级背板式滤波器
第 3 类-适用于居民区，商业和轻工业的带有滤波器的产品	
6SE6440-2U***-**带有 6SE6400-2FB0*-***	不带滤波器的变频器装有外置的 B 级背板式滤波器。
*可以表示任何值	

外形尺寸 FX 和 GX:

型号	注释
第 1 类- 通用工业型产品	
6SE6440-2U***-**	所有电压和功率规格的产品都不带滤波器。
第 2 类- 装有滤波器的工业型产品	
6SE6440-2U***-**	在带有 EMC 滤波器（作为选件供选用）时，传导性辐射符合 EN 55011, A 级标准的要求（要求安装进线电抗器）

10 MICROMASTER 440 变频器的参数

本参数表必须与本手册中的其他章节一起使用。请特别注意本“手册”中提到的警告，注意，提示和说明。

10.1	MICROMASTER 440 变频器的系统参数简介	10-2
10.2	快速调试 (P0010=1)	10-4
10.3	命令和驱动数据组概览	10-5
10.4	二进制互联输入 - 参数	10-6
10.5	互联连接输入 - 参数	10-7
10.6	二进制互联输出 - 参数	10-7
10.7	互联连接输出 - 参数	10-8
10.8	互联连接/二进制互联输出 - 参数	10-9
10.9	参数的说明	10-10

10.1 MICROMASTER 440 变频器的系统参数简介

“参数说明”的编排格式如下。

1 参数号 [下标]	2 参数名称	5 数据类型	7 单位:	9 最小值:	12 用户访问级:
	3 CStat:	6 使能有效:	8 快速调试:	10 缺省值:	1
	4 参数组:			11 最大值:	
13	说明:				

1. 参数号

是指该参数的编号。参数号用 0000 到 9999 的 4 位数字表示。在参数号的前面冠以一个小写字母“r”时，表示该参数是“只读”的参数，它显示的是特定的参数数值，而且不能用与该参数不同的值来更改它的数值（在有些情况下，“参数说明”的标题栏中在“单位”，“最小值”，“缺省值”和“最大值”的地方插入一个破折号“—”）。

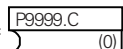
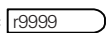
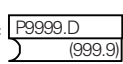
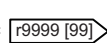
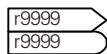
其它所有参数号的前面都冠以一个大写字母“P”。这些参数的设定值可以直接在标题栏的“最小值”和“最大值”范围内进行修改。

[下标]表示该参数是一个带下标的参数，并且指定了下标的有效序号。

2. 参数名称

是指该参数的名称。有些参数名称的前面冠以以下缩写字母：BI，BO，CI，和 CO，并且后跟一个冒号“：”。

这些缩写字母的意义如下：

- BI =  二进制互联输入，即是说，该参数可以选择和定义输入的二进制信号源
- BO =  二进制互联输出，即是说，该参数可以选择输出的二进制功能，或作为用户定义的二进制信号输出
- CI =  量值信号（规格化的或带量纲的）互联输入，即是说，该参数可以选择和定义输入的量值信号源
- CO =  量值信号互联输出，即是说，该参数可以选择输出的量值功能，或作为用户定义的量值信号输出
- CO/BO =  量值信号/二进制互联输出，即是说，该参数可以作为量值信号和/或二进制信号输出，或由用户定义

为了利用 BiCo 功能，必须了解整个参数表。在该访问级，可能有许多新的 BiCo 参数设定值。BiCo 功能是与指定的设定值不相同的功能，可以对输入与输出的功能进行组合，因此是一种更为灵活的方式。大多数情况下，这一功能可以与简单的第 2 访问级设定值一起使用。

BiCo 系统允许对复杂的功能进行编程。按照用户的需要，布尔代数式和数学表达式可以在各种输入（数字的，模拟的，串行通讯等。）和输出（变频器电流，频率，模拟输出，继电器输出等）之间配置和组合。

3. CStat

是指参数的调试状态。可能有三种状态：

- 调试 C
- 运行 U
- 准备运行 T

这是表示该参数在什么时候允许进行修改。对于一个参数可以指定一种，两种或全部三种状态。如果三种状态都指定了，就表示这一参数的设定值在变频器的上述三种状态下都可以进行修改

4. 参数组

是指具有特定功能的一组参数。

说明

参数 P0004（参数过滤器）的作用是根据所选定的一组功能，对参数进行过滤（或筛选），并集中对过滤出的一组参数进行访问。

5. 数据类型

有效的数据类型如下表所示。

符号	说明
U16	16-位无符号数
U32	32-位无符号数
I16	16-位整数
I32	32-位整数
Float	浮点数

6. 使能有效

表示该参数是否：

立即 可以对该参数的数值立即进行修改（在输入新的参数数值以后），或者，
确认 面板（BOP 或 AOP）上的“P”键被按下以后，才能使新输入的数值有效地修改该参数原来的数值。

7. 单位

是指测量该参数数值所采用的单位

8. 快速调试

是指该参数是否（是或者不是）只能在快速调试时进行修改，即是说，该参数是否只能在 P0010（选择不同调试方式的参数组）设定为 1（选择快速调试）时进行修改。

9. 最小值

是指该参数可能设置的最小数值。

10. 缺省值

是指该参数的缺省值，即是说，如果用户不对参数指定数值，变频器就采用制造厂设定的这一数值作为该参数的值。

11. 最大值

是指该参数可能设置的最大数值。

12. 用户访问级

是指允许用户访问参数的等级。变频器共有四个访问等级：标准级，扩展级，专家级和维修级。每个功能组中包含的参数号，取决于参数 P0003（用户访问等级）设定的访问等级。

13. 说明

参数的说明由若干部份所组成，其内容如下表所列。对有些部份和内容是有选择的，如果该部份没有用，就将它们省略掉。

说明： 对参数功能的简要解释。

插图： 必要的时候用插图和特性曲线来说明参数的作用，例如

设定值： 可以指定和采用的设定值列表。这些值包括可能的设定值，最常用的设定值，下标和二进制位的位地址等。

举例： 选择适当的例子说明某个特定参数设定值的作用。

关联： 本参数必须满足的条件。就是说，这一参数对另一（些）参数有某种特定的作用，或者其它参数对这一参数有某种特定的作用。

警告/注意/提示/说明:

为了避免造成对人员的伤害，或造成设备/特定信息的损坏，必须提请用户注意的重要信息，这些资料对用户解决问题和了解信息可能是有帮助的

详细资料：关于某个特定参数的更详细的资料来源。

10.2 快速调试（P0010=1）

为了进行快速调试，必须有以下参数（P0010=1）。

参数号	参数名称	访问级	Cstat
P0100	欧洲/北美	1	C
P0205	变频器的应用对象	3	C
P0300	选择电动机的类型	2	C
P0304	电动机的额定电压	1	C
P0305	电动机的额定电流	1	C
P0307	电动机的额定功率	1	C
P0308	电动机的额定功率因数	2	C
P0309	电动机的额定效率	2	C
P0310	电动机的额定频率	1	C
P0311	电动机的额定速度	1	C
P0320	电动机的磁化电流	3	CT
P0335	电动机的冷却	2	CT
P0640	电动机的过载倍数[%]	2	CUT
P0700	选择命令源	1	CT
P1000	选择频率设定值	1	CT
P1080	最小速度	1	CUT
P1082	最大速度	1	CT
P1120	斜坡上升时间	1	CUT
P1121	斜坡下降时间	1	CUT
P1135	OFF3 停车时的斜坡下降时间	2	CUT
P1300	控制方式	2	CT
P1500	选择转矩设定值	2	CT
P1910	选择电动机数据自动检测	2	CT
P1960	速度控制优化	3	CT
P3900	快速调试结束	1	C

当选择 P0010=1（快速调试）时，P0003（用户访问级）用来选择要访问的参数。这一参数也可以用来选择由用户定义的进行快速调试的参数表。

在快速调试的所有步骤都已完成以后，应设定 P3900=1，以便进行必要的电动机数据的计算，并将其它所有的参数（不包括 P0010=1）恢复到它们的缺省设置值。

说明

上述情况只适用于快速调试方式。

复位为工厂的缺省设置值

为了把所有的参数都复位为工厂的缺省设置值，应按下列数据对参数进行设置：

设定 P0010=30。

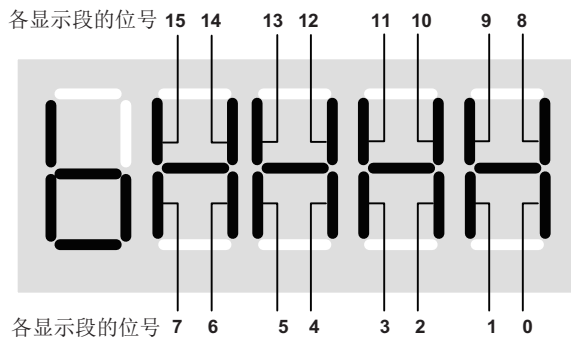
设定 P0970=1。

说明

大约需要 10 秒钟才能完成复位的全部过程，将变频器的参数复位为工厂的缺省设置值。

七段显示

七段显示的结构如下所示：



上述七段显示中每一位的含义请参看状态字和控制字参数的说明。

10.3 命令和驱动数据组 - 概览

请参看本手册的第 5.4 节

10.4 二进制互联输入 - 参数

序号	参数名称
P0731[3]	BI: 数字输出 1 的功能
P0732[3]	BI: 数字输出 2 的功能
P0733[3]	PI: 数字输出 3 的功能
P0800[3]	BI: 下载参数置 0
P0801[3]	BI: 下载参数置 1
P0810	BI: CDS 位 0 (机旁 / 远程控制)
P0811	BI: CDS 位 1
P0820	BI: DDS 位 0
P0821	BI: DDS 位 1
P0840[3]	BI: ON/OFF1
P0842[3]	BI: ON 反向/OFF1
P0844[3]	BI: 1.OFF2
P0845[3]	BI: 2.OFF2
P0848[3]	BI: 1.OFF3
P0849[3]	BI: 2.OFF3
P0852[3]	BI: 脉冲使能
P1020[3]	BI: 固定频率选择位 0
P1021[3]	BI: 固定频率选择位 1
P1022[3]	BI: 固定频率选择位 2
P1023[3]	BI: 固定频率选择位 3
P1026[3]	BI: 固定频率选择位 4
P1028[3]	BI: 固定频率选择位 5
P1035[3]	BI: 使能 MOP (UP-升速命令)
P1036[3]	BI: 使能 MOP (DOWN-减速命令)
P1055[3]	BI: 使能正向点动
P1056[3]	BI: 使能反向点动
P1074[3]	BI: 禁止附加设定值
P1110[3]	BI: 禁止负向频率设定值
P1113[3]	BI: 反向
P1124[3]	BI: 使能点动斜坡时间
P1140[3]	BI: RFG 使能
P1141[3]	BI: RFG 开始
P1142[3]	BI: RFG 使能设定值
P1230[3]	BI: 直流制动使能
P1477[3]	BI: 设定 n-控制器的积分器

序号	参数名称
P1501[3]	BI: 切换到转矩控制
P2103[3]	BI: 第 1 个故障应答
P2104[3]	BI: 第 2 个故障应答
P2106[3]	BI: 外部故障
P2200[3]	BI: 使能 PID 控制器
P2220[3]	BI: PID 固定频率设定值选择位 0
P2221[3]	BI: PID 固定频率设定值选择位 1
P2222[3]	BI: PID 固定频率设定值选择位 2
P2223[3]	BI: PID 固定频率设定值选择位 3
P2226[3]	BI: PID 固定频率设定值选择位 4
P2228[3]	BI: PID 固定频率设定值选择位 5
P2235[3]	BI: 使能 PID-MOP(UP-升速命令)
P2236[3]	BI: 使能 PID-MOP(DOWN-减速命令)
P2810[2]	BI: AND1
P2812[2]	BI: AND2
P2814[2]	BI: AND3
P2816[2]	BI: OR1
P2818[2]	BI: OR2
P2820[2]	BI: OR3
P2822[2]	BI: XOR1
P2824[2]	BI: XOR2
P2826[2]	BI: XOR3
P2828	BI: NOT1
P2830	BI: NOT2
P2832	BI: NOT3
P2834[4]	BI: D-FF1
P2837[4]	BI: D-FF2
P2840[2]	BI: RS-FF1
P2843[2]	BI: RS-FF2
P2846[2]	BI: RS-FF3
P2849	BI: 定时器 1
P2854	BI: 定时器 2
P2859	BI: 定时器 3
P2864	BI: 定时器 4

10.5 互联连接输入 - 参数

序号	参数名称
P0095[10]	CI: 显示 PZD 信号
P0771[2]	CI: DAC
P1070[3]	CI: 主设定值
P1071[3]	CI: 主设定值标定
P1075[3]	CI: 附加设定值
P1076[3]	CI: 附加设定值标定
P1330[3]	CI: 电压设定值
P1478[3]	CI: 设定 n-控制器的积分值
P1503[3]	CI: 转矩设定值
P1511[3]	CI: 附加转矩设定值
P1522[3]	CI: 转矩上限的信号源
P1523[3]	CI: 转矩下限的信号源
P2016[8]	CI: 将 PZD 发送到 BOP 链路(USS)
P2019[8]	CI: 将 PZD 发送到 COM 链路(USS)

序号	参数名称
P2051[8]	CI: 将 PZD 发送到 CB
P2253[3]	CI: PID 设定值
P2254[3]	CI: PID 微调信号源
P2264[3]	CI: PID 反馈信号
P2869[2]	CI: ADD1
P2871[2]	CI: ADD2
P2873[2]	CI: SUB1
P2875[2]	CI: SUB2
P2877[2]	CI: MUL1
P2879[2]	CI: MUL2
P2881[2]	CI: DIV1
P2883[2]	CI: DIV2
P2885[2]	CI: CMP1
P2887[2]	CI: CMP2

10.6 二进制互联输出 - 参数

序号	参数名称
r0751	BO: ADC 状态字
r2032	BO: 从 BOP 链路 (USS) 传输的控制字 (CtrlWrd) 1
r2033	BO: 从 BOP 链路 (USS) 传输的控制字 (CtrlWrd) 2
r2036	BO: 从 COM 链路 (USS) 传输的控制字 (CtrlWrd) 1
r2037	BO: 从 COM 链路 (USS) 传输的控制字 (CtrlWrd) 2
r2090	BO: 由 CB 收到的控制字(CtrlWrd)1
r2091	BO: 由 CB 收到的控制字(CtrlWrd)2
r2811	BO: AND1
r2813	BO: AND2
r2815	BO: AND3
r2817	BO: OR1
r2819	BO: OR2
r2821	BO: OR3
r2823	BO: XOR1
r2825	BO: XOR2
r2827	BO: XOR3
r2829	BO: NOT1
r2831	BO: NOT2

序号	参数名称
r2833	BO: NOT3
r2835	BO: Q D-FF1
r2836	BO: NOT-Q D-FF1
r2838	BO: Q D-FF2
r2839	BO: NOT-Q D-FF2
r2841	BO: Q RS-FF1
r2842	BO: NOT-Q RS-FF1
r2844	BO: Q RS-FF2
r2845	BO: NOT-Q RS-FF2
r2847	BO: Q RS-FF3
r2848	BO: NOT-Q RS-FF3
r2852	BO: 定时器 1
r2853	BO: 定时器 1 取反
r2857	BO: 定时器 2
r2858	BO: 定时器 2 取反
r2862	BO: 定时器 3
r2863	BO: 定时器 3 取反
r2867	BO: 定时器 4
r2868	BO: 定时器 4 取反
r2886	BO: CMP1
r2888	BO: CMP2

10.7 互联连接输出 - 参数

序号	参数名称
r0020	CO: RFG 前(实际输出)的频率设定值
r0021	CO: 经滤波的实际频率
r0024	CO: 经滤波的实际输出频率
r0025	CO: 经滤波的实际输出电压
r0026	CO: 经滤波的实际直流回路电压
r0027	CO: 经滤波的实际输出电流
r0029	CO: 磁通电流
r0030	CO: 转矩电流
r0031	CO: 经滤波的转矩实际值
r0032	CO: 经滤波的功率实际值
r0035[3]	CO: 电动机温度实际值
r0036	CO: 变频器过载利用率
r0037[5]	CO: 变频器的温度[°C]
r0038	CO: 实际的功率因数
r0039	CO: 能量消耗计量表[kWh]
r0050	CO: 激活的命令数据组 (CDS)
r0051[2]	CO: 激活的驱动数据组 (DDS)
r0061	CO: 电动机转子的实际速度
r0062	CO: 频率设定值
r0063	CO: 频率实际值
r0064	CO: 控制器的频率误差
r0065	CO: 滑差频率
r0066	CO: 输出频率实际值
r0067	CO: 输出电流的实际限制值
r0068	CO: 输出电流
r0069[6]	CO: 相电流的实际值
r0070	CO: 直流回路电压的实际值
r0071	CO: 最大输出电压
r0072	CO: 实际的输出电压
r0074	CO: 实际的调制率
r0075	CO: Isd 电流设定值
r0076	CO: Isd 电流实际值
r0077	CO: Isq 电流设定值
r0078	CO: Isq 电流实际值
r0079	CO: 转矩设定值 (总值)
r0080	CO: 转矩实际值
r0084	CO: 气隙磁通的实际值
r0086	CO: 有功电流实际值

序号	参数名称
r0090	CO: 转子的实际转角
r0394	CO: 定子电阻 IGBT[%]
r0395	CO: 总定子电阻[%]
r0396	CO: 实际的转子电阻
r0630[3]	CO: 大气环境温度
r0631[3]	CO: 定子铁芯温度
r0632[3]	CO: 定子绕组温度
r0633[3]	CO: 转子绕组温度
r0755[2]	CO: 按十六进制数[4000h]标定后的模拟输入值
r1024	CO: 实际的固定频率
r1050	CO: MOP 的实际输出频率
r1078	CO: 总的频率设定值
r1079	CO: 选定的频率设定值
r1114	CO: 改变控制方向以后的频率设定值
r1119	CO: RFG 前的频率设定值
r1170	CO: RFG 后的频率设定值
r1242	CO: 最大直流电压 (Vdc-max) 控制器的接通电平
r1246[3]	CO: 动态缓冲的接通电平
r1315	CO: 总的提升电压
r1337	CO: V/f 滑差频率
r1343	CO: Imax 控制器的频率输出
r1344	CO: Imax 控制器的电压输出
r1438	CO: 控制器的频率设定值
r1445	CO: 经滤波的频率实际值
r1482	CO: 转速(n)-控制器的积分输出
r1490	CO: 频率特性的下垂度
r1508	CO: 转矩设定值
r1515	CO: 附加的转矩设定值
r1518	CO: 加速转矩
P1520[3]	CO: 转矩上限值
P1521[3]	CO: 转矩下限值
r1526	CO: 转矩上限值显示
r1527	CO: 转矩下限值显示
r1536	CO: 电动状态下最大的转矩电流
r1537	CO: 再生状态下最大的转矩电流
r1538	CO: 转矩上限(总值)
r1539	CO: 转矩下限(总值)

序号	参数名称
P1570[3]	CO: 固定的磁通设定值
r1583	CO: 磁通设定值 (经过平滑的)
r1597	CO: 弱磁控制器的输出
r1598	CO: 磁通设定值 (总值)
r1718	CO: Isq 控制器的输出
r1719	CO: Isq 控制器的积分
r1723	CO: Isd 控制器的输出
r1724	CO: Isd 控制器的积分输出
r1725	CO: Isd 控制器的积分限制值
r1728	CO: 祛耦电压
r1770	CO: 速度(n)-自适应的比例输出
r1771	CO: 速度(n)-自适应的积分输出
r1778	CO: 磁通角差
r1801	CO: 实际的脉冲开关频率
r2015[8]	CO: 从 BOP 链路(USS)传输的 PZD
r2018[8]	CO: 从 COM 链路(USS)传输的 PZD
r2050[8]	CO: 从 CB 传输的 PZD
r2169	CO: 经过滤波的实际频率
r2224	CO: PID 实际的固定频率设定值

序号	参数名称
r2250	CO: PID-MOP 输出的设定值
r2260	CO: RFG 后(已激活)的 PID 设定值
r2262	CO: RFG 后经过滤波 (已激活)的 PID 设定值
r2266	CO: 经过滤波的 PID 反馈信号
r2272	CO: PID 标定的反馈信号
r2273	CO: PID 误差
r2294	CO: 实际的 PID 输出
r2870	CO: ADD1
r2872	CO: ADD2
r2874	CO: SUB1
r2876	CO: SUB2
r2878	CO: MUL1
r2880	CO: MUL2
r2882	CO: DIV1
r2884	CO: DIV2
P2889	CO: 以[%]值表示的固定设定值 1
P2890	CO: 以[%]值表示的固定设定值 2

10.8 互联连接 / 二进制互联输出 - 参数

序号	参数名称
r0019	CO/BO: BOP 控制字
r0052	CO/BO: 实际的状态字 1
r0053	CO/BO: 实际的状态字 2
r0054	CO/BO: 实际的控制字 1
r0055	CO/BO: 实际的控制字 2
r0056	CO/BO: 电动机的控制状态
r0403	CO/BO: 编码器的状态字
r0722	CO/BO: 二进制输入值
r0747	CO/BO: 数字输出的状态
r1407	CO/BO: 电动机控制状态 2
r2197	CO/BO: 监控字 1
r2198	CO/BO: 监控字 2

10.9 参数的说明

说明:

用 BOP 或 AOP 操作板看不到第 4 访问级的参数。

r0000	驱动装置的显示	数据类型: U16	单位: -	最小值: - 缺省值: - 最大值: -	访问级: 1
	参数组: 常用				

显示用户选定的由 P0005 定义的输出数据。

说明:

按下“Fn”键并持续 2 秒, 用户就可看到直流回路电压, 输出电流和输出频率的数值, 以及选定的 r0000 设定值(在 P0005 中定义)。

r0002	驱动装置的状态	数据类型: U16	单位: -	最小值: - 缺省值: - 最大值: -	访问级: 2
	参数组: 命令				

显示驱动装置的实际状态。

可能的显示值:

- 0 调试方式 (P0010 != 0)
- 1 驱动装置运行准备就绪
- 2 驱动装置故障
- 3 驱动装置正在起动 (直流回路预充电)
- 4 驱动装置正在运行
- 5 停车 (斜坡函数正在下降)

关联:

状态 3 只能在直流回路预冲电, 并且安装了由外部电源供电的通讯板时才能看到。

P0003	用户访问级	数据类型: U16	单位: -	最小值: 0 缺省值: 1 最大值: 4	访问级: 1
	CStat: CUT 参数组: 常用	使能有效: 确认	快速调试: 否 -		

本参数用于定义用户访问参数组的等级。对于大多数简单的应用对象, 采用缺省设定值 (标准模式) 就可以满足要求了。

可能的设定值:

- 0 用户定义的参数表 - 有关使用方法的详细情况请参看 P0013 的说明
- 1 标准级: 可以访问最经常使用的一些参数。
- 2 扩展级: 允许扩展访问参数的范围, 例如变频器的 I/O 功能。
- 3 专家级: 只供专家使用。
- 4 维修级: 只供授权的维修人员使用 - 具有密码保护。

P0004	参数过滤器	数据类型: U16	单位: -	最小值: 0 缺省值: 0 最大值: 22	访问级: 1
	CStat: CUT 参数组: 常用	使能有效: 确认	快速调试: 否 -		

按功能的要求筛选 (过滤) 出与该功能有关的参数, 这样, 可以更方便地进行调试。

可能的设定值:

- 0 全部参数
- 2 变频器参数
- 3 电动机参数
- 4 速度传感器
- 5 工艺应用对象/装置
- 7 命令, 二进制 I/O
- 8 ADC (模 - 数转换) 和 DAC (数 - 模转换)
- 10 设定值通道/RFG (斜坡函数发生器)
- 12 驱动装置的特征
- 13 电动机的控制
- 20 通讯

- 21 报警/警告/监控
22 工艺参量控制器 (例如 PID)

举例:

P0004 = 22 时规定, 只能看到 PID 参数。

关联:

参数的标题栏中标有“快速调试: 是”的参数只能在 P0010 = 1 (快速调试) 时进行设定。

P0005[3]	显示选择				最小值: 2	访问级: 2
	CStat:	CUT	数据类型: U16	单位: -	缺省值: 21	
	参数组:	功能	使能有效: 确认	快速调试: 否 -	最大值: 4000	

选择参数 r0000 (驱动装置的显示) 要显示的参量。

下标:

- P0005[0]: 第 1 驱动数据组 (DDS—驱动装置数据组)
P0005[1]: 第 2 驱动数据组 (DDS)
P0005[2]: 第 3 驱动数据组 (DDS)

设定值:

- 21 实际频率
25 输出电压
26 直流回路电压
27 输出电流

提示:

以上这些设定值 (21, 25....等) 指的是只读参数号 (“rxxxx, 例如, r0021, r0025...”)。

详细资料:

请参看相应的 “r xxxx” 参数的说明。

P0006	显示方式				最小值: 0	访问级: 3
	CStat:	CUT	数据类型: U16	单位: -	缺省值: 2	
	参数组:	功能	使能有效: 确认	快速调试: 否 -	最大值: 4	

定义 r0000 的显示方式(驱动装置的显示)。

可能的设定值:

- 在“运行准备”状态下, 交替显示频率的设定值和输出频率的实际值。在“运行”状态下, 只显示输出频率。
1 在“运行准备”状态下, 显示频率的设定值。在“运行”状态下, 显示输出频率。
2 在“运行准备”状态下, 交替显示 P0005 的值和 r0020 的值。在“运行”状态下, 只显示 P0005 的值。
3 在“运行准备”状态下, 交替显示 r0002 值和 r0020 的值。在“运行”状态下, 只显示 r0002 的值。
4 在任何情况下都显示 P0005 的值

说明:

变频器不运行时, 交替显示“不运行 (Not Running)”和“运行 (Running)”时的参数值。

缺省状态下, 交替显示“频率设定值”和“频率实际值”。

P0007	背光延迟时间				最小值: 0	访问级: 3
	CStat:	CUT	数据类型: U16	单位: -	缺省值: 0	
	参数组:	功能	使能有效: 确认 -	快速调试: 否	最大值: 2000	

本参数定义背光延迟时间, 即如果没有操作键被按下, 经过这一延迟时间以后将断开背光显示。

数值:

- P0007 = 0: 背光长期亮光 (缺省状态)
P0007 = 1-2000: 以秒为单位的延迟时间, 经过这一延迟时间以后断开背光显示

P0010	调试参数过滤器				最小值: 0	访问级: 1
	CStat:	CT	数据类型: U16	单位: -	缺省值: 0	
	参数组:	常用	使能有效: 确认	快速调试: 否 -	最大值: 30	

本设定值对与调试相关的参数进行过滤, 只筛选出那些与特定功能组有关的参数。

可能的设定值:

- 0 准备
1 快速调试
2 变频器
29 下载
30 工厂的设定值

关联:

在变频器投入运行之前应将本参数复位为 0。
P0003 (用户访问级) 与参数的访问也有关系。

说明:

P0010 = 1
在 P0010 设定为 1 时, 变频器的调试可以非常快速和方便地完成。这时, 只有一些重要的参数 (例如 P0304, P0305 等) 是可以看得见的。这些参数的数值必须一个一个地输入变频器。当 P3900 设定为 1—3 时, 快速调试结束后立即开始变频器参数的内部计算。然后自动把参数 P0010 复位为 0。

P0010 = 2
只用于维修。

P0010 = 29
为了利用 PC 工具 (例如 DriveMonitor, STARTER) 传送参数文件, 首先应借助于 PC 工具将参数 P0010 设定为 29。并在下载完成以后, 利用 PC 工具将参数 P0010 复位为 0。

P0010 = 30
在复位变频器的参数时, 参数 P0010 必须设定为 30。从设定 P0970 = 1 起, 便开始参数的复位。变频器将自动地把它的所有参数都复位为它们各自的缺省设置值。如果您在参数调试过程中遇到问题, 并且希望重新开始调试, 实践证明这种复位操作方法是很有用的。复位为工厂缺省设置值的时间大约要 60 秒钟。

如果 P3900 不为 0 (0 是缺省设置值) 时, 本参数自动复位为 0。

P0011	“锁定”用户定义的参数			最小值: 0	访问级: 3
	CStat:	CUT	数据类型: U16	缺省值: 0	
	参数组:	功能	使能有效: 确认	最大值: 65535	

详细资料:

请参见参数 P0013 (用户定义的参数)

P0012	用户定义的参数“解锁”			最小值: 0	访问级: 3
	CStat:	CUT	数据类型: U16	缺省值: 0	
	参数组:	功能	使能有效: 确认	最大值: 65535	

详细资料:

请参见参数 P0013 (用户定义的参数)。

P0013[20]	用户定义的参数			最小值: 0	访问级: 3
	CStat:	CUT	数据类型: U16	缺省值: 0	
	参数组:	功能	使能有效: 确认	最大值: 65535	

定义一个有限的最终用户将要访问的参数组。

使用说明:

- 第 1 步: 设定 P0003 = 3 (专家级用户)
- 第 2 步: 转到 P0013 的下标 0 至 16 (用户列表)
- 第 3 步: 将用户定义的列表中要求看到的有关参数输入 P0013 的下标 0 至 16。
以下这些数值是固定的, 并且是不可修改的:
 - P0013 下标 19 = 12 (用户定义的参数解锁)
 - P0013 下标 18 = 10 (调试参数过滤器)
 - P0013 下标 17 = 3 (用户访问级)
- 第 4 步: 设定 P0003 = 0, 使用户定义的参数有效。

下标:

- P0013[0]: 第 1 个用户参数
- P0013[1]: 第 2 个用户参数
- P0013[2]: 第 3 个用户参数
- P0013[3]: 第 4 个用户参数
- P0013[4]: 第 5 个用户参数
- P0013[5]: 第 6 个用户参数
- P0013[6]: 第 7 个用户参数
- P0013[7]: 第 8 个用户参数
- P0013[8]: 第 9 个用户参数
- P0013[9]: 第 10 个用户参数
- P0013[10]: 第 11 个用户参数
- P0013[11]: 第 12 个用户参数
- P0013[12]: 第 13 个用户参数

P0013[13]: 第 14 个用户参数
P0013[14]: 第 15 个用户参数
P0013[15]: 第 16 个用户参数
P0013[16]: 第 17 个用户参数
P0013[17]: 第 18 个用户参数
P0013[18]: 第 19 个用户参数
P0013[19]: 第 20 个用户参数

关联:

首先, 设定 P0011 (“锁定”) 为一个不同于 P0012 (“解锁”) 的值, 防止用户定义的参数发生变化。然后, 设定 P0003 为 0, 使用户定义的列表有效。

当已经锁定参数, 而且用户定义的参数激活和有效时, 退出用户定义参数(以及浏览其它参数)的唯一方法是将 P0012 (“解锁”) 的值设定为 P0011 (“锁定”) 的值。

说明:

否则, 设定 P0010 = 30 (调试参数过滤器 = 工厂设置值) 和 P0970 = 1 (工厂复位), 进行全面的工厂复位。P0011 (“锁定”) 和 P0012 (“解锁”) 的缺省值是相同的。

P0014[3]	存储参数数值的方式			最小值: 0	访问级: 3
	CStat: UT	数据类型: U16	单位: -	缺省值: 0	
	参数组: -	使能有效: 确认	快速调试: 否	最大值: 1	

设定参数的存储方式 (“挥发的” (RAM) 或 “不挥发的” (EEPROM))。

可能的设定值:

0 可挥发的存储 (RAM)
1 不挥发的存储 (EEPROM)

下标:

P0014[0]: 串行接口 COM 链路
P0014[1]: 串行接口 BOP 链路
P0014[2]: PROFIBUS/CB

说明:

- 由 BOP 来的参数总是存储在 EEPROM 中。
- P0014 本身的设定值总是存储在 EEPROM 中。
- 进行工厂复位 (P0010 = 30 和 P0971 = 1) 时, P0014 不会变化。
- 在 “下载 (DOWNLOAD)” (P0010 = 29) 时, 可以传送 P0014 的值。
- 如果 “通过 USS/CB 请求的存储=可挥发的 (RAM)”, 并且 “P0014[x] = 挥发的 (RAM)”, 您就可以利用 P0971 将所有的参数数值传送到不挥发的存储器中。
- 如果 “通过 USS/CB 请求存储” 而且 P0014[x] 不是不变的常数, 那么, P0014[x] 的设定值 = “不挥发的存储 (EEPROM)” 总是具有较高的优先级。

通过 USS/CB 请求存储	P0014[x] 的值	结果
EEPROM	RAM	EEPROM
EEPROM	EEPROM	EEPROM
RAM	RAM	RAM
RAM	EEPROM	EEPROM

r0018	微程序 (软件) 的版本			最小值: -	访问级: 1
	参数组: 变频器	数据类型: 浮点数	单位: -	缺省值: - 最大值: -	

显示机内安装的微程序 (软件) 的版本号。

r0019	CO/BO: BOP 控制字			最小值: -	访问级: 3
	参数组: 命令	数据类型: U16	单位: -	缺省值: - 最大值: -	

显示操作面板命令的状态。

在与 BICO 输入参数互联时, 下列设定值作为键盘控制的 “信号源” 编码。

二进制位的位地址:

位 00	ON/OFF1 (起动/停车1)	0	否
		1	是
位 01	OFF2: 按惯性自由停车	0	是
		1	否
位 08	正向点动	0	否
		1	是
位 11	反转 (设定值反向)	1	否
		1	是
位 13	电动电位计 MOP 升速	0	否
		1	是
位 14	电动电位计 MOP 降速	0	否
		1	是

说明:

采用 BICO 技术来分配操作面板按钮的功能时, 本参数显示的是相关命令的实际状态。

以下功能可以分别“互联”到各个按钮:

- ON/OFF1 (起动/停车1),
- OFF2 (停车 2),
- JOG (点动),
- REVERSE (反向),
- INCREASE (增速),
- DECREASE (减速)

r0020	CO: RFG 前 (实际) 的频率设定值	数据类型: 浮点数	单位: Hz	最小值: - 缺省值: - 最大值: -	访问级: 3
	参数组: 控制		-		

显示实际的频率设定值 (斜坡函数发生器的输出)。

r0021	CO: 经过滤波的实际频率	数据类型: 浮点数	单位: Hz	最小值: - 缺省值: - 最大值: -	访问级: 2
	参数组: 控制		-		

显示变频器实际的输出频率 (r0024), 不包括滑差补偿, 谐振阻尼和频率限幅。

访问级: 3

r0022	经过滤波的转子的实际速度	数据类型: 浮点数	单位: 1/min	最小值: - 缺省值: - 最大值: -	访问级: 3
	参数组: 控制		-		

显示的 值是根据下式计算得到的转子速度: 变频器输出频率[Hz]x120/电动机的极数。

说明:

这一计算值未考虑与负载相关的滑差率。

r0024	CO: 经过滤波的实际的输出频率	数据类型: 浮点数	单位: Hz	最小值: - 缺省值: - 最大值: -	访问级: 3
	参数组: 控制		-		

显示变频器实际的输出频率 (包括滑差补偿, 谐振阻尼和频率限幅)。

r0025	CO: 实际的输出电压	数据类型: 浮点数	单位: V	最小值: - 缺省值: - 最大值: -	访问级: 2
	参数组: 控制		-		

显示施加在电动机上的电压有效值[均方根值: [rms]]。

r0026	CO: 经过滤波的直流回路电压实际值	数据类型: 浮点数	单位: V	最小值: - 缺省值: - 最大值: -	访问级: 2
	参数组: 变频器				

显示直流回路的电压。

r0027	CO: 经过滤波的输出电流实际值	数据类型: 浮点数	单位: A	最小值: - 缺省值: - 最大值: -	访问级: 2
	参数组: 控制				

显示电动机电流的有效值[rms] [A]。

r0029	CO: 产生磁通的电流	数据类型: 浮点数	单位: A	最小值: - 缺省值: - 最大值: -	访问级: 3
	参数组: 控制				
	显示产生磁通的电流分量。 磁通电流分量是基于额定磁通, 根据电动机的参数 (P0340 - 电动机参数的计算) 计算的。				
	关联: 当 P1300 (控制方式选择) 选择矢量控制时这一参数才有显示值; 否则, 显示的值是 0。				
	说明: 通常, 在电动机的基速以下时磁通电流分量是一个常量; 在基速以上时, 电动机弱磁 (减弱磁场), 磁通电流分量减少, 这样, 电动机的速度升高而转矩减少。				
r0030	CO: 产生转矩的电流	数据类型: 浮点数	单位: A	最小值: - 缺省值: - 最大值: -	访问级: 3
	参数组: 控制				
	显示产生转矩的电流分量。 转矩电流分量是根据速度调节器输出的转矩设定值来计算的。				
	关联: 当 P1300 (控制方式选择) 选择矢量控制时这一参数才有显示值; 否则, 显示的值是 0。				
	说明: 对于异步电动机来说, 要计算转矩电流分量的极限值 (根据最大可能的输出电压 (r0071), 电动机的泄漏电流和减弱的磁场 (r0377)), 从而防止电动机失速。				
r0031	CO: 经过滤波的转矩的实际值	数据类型: 浮点数	单位: Nm	最小值: - 缺省值: - 最大值: -	访问级: 2
	参数组: 控制				
	显示电动机的转矩。				
r0032	CO: 功率的实际值	数据类型: 浮点数	单位: -	最小值: - 缺省值: - 最大值: -	访问级: 2
	参数组: 控制				
	显示电动机的功率实际值。				
	关联: 显示值的单位是[kW]或[hp], 由参数 P0100 (运行地区是欧洲或北美) 的设定值决定。				
r0035[3]	CO: 电动机的实际温度	数据类型: 浮点数	单位: °C	最小值: - 缺省值: - 最大值: -	访问级: 2
	参数组: 电动机				
	显示实测的电动机温度。				
	下标: r0035[0]: 第 1 驱动数据组 (DDS) r0035[1]: 第 2 驱动数据组 (DDS) r0035[2]: 第 3 驱动数据组 (DDS)				
r0036	CO: 变频器过载利用率	数据类型: 浮点数	单位: %	最小值: - 缺省值: - 最大值: -	访问级: 4
	参数组: 变频器				
	显示的值是根据 I^2t 模型计算的变频器过载利用率。 变频器的过载利用率是指实际的 I^2t 值相对于最大可能的 I^2t 值的百分数, 以[%]表示。 如果没有超过变频器的额定电流, 过载利用率的值将显示为 0%。 如果变频器的电流超过了 P0294 (变频器 I^2t 过载报警) 的门限值, 将发出 A0504 (变频器过温) 报警信息, 同时, 变频器通过参数 P0290 (变频器过载时的处理措施) 减少其输出电流。 如果利用率超过了 100%, 将触发故障报警 F0005 (变频器 I^2T 过热保护) 信号。				

r0037[5]	CO: 变频器的温度[°C] 数据类型: 浮点数 单位: °C 参数组: 变频器	最小值: - 缺省值: - 最大值: -	访问级: 3
----------	---	----------------------------	------------------

显示实测的 IGBT 散热器温度和按照温度模型计算得到的 IGBT 的结温。

下标:

- r0037[0]: 实测的 IGBT 散热器温度
- r0037[1]: IGBT 芯片的温度
- r0037[2]: 整流器的温度
- r0037[3]: 变频器运行的环境温度
- r0037[4]: 电子控制柜的温度

r0038	CO: 功率因数实际值 数据类型: 浮点数 单位: - 参数组: 控制	最小值: - 缺省值: - 最大值: -	访问级: 3
-------	--	----------------------------	------------------

显示的是功率因数实际值。

关联:

当 P1300 (控制方式选择) 选择 V/f 控制时本参数才有显示值; 否则, 显示的值是 0。

r0039	CO: 能量消耗计量表[kWh] 数据类型: 浮点数 单位: kWh 参数组: 变频器	最小值: - 缺省值: - 最大值: -	访问级: 2
-------	--	----------------------------	------------------

显示的是变频器已耗用的电能, 从上次复位 (参看 P0040 - 能量消耗计量表复位) 开始计数。

关联:

当 P0040=1 (能量消耗计量表复位) 时可将此计量值复位。

P0040	能量消耗计量表复位 CStat: CT 参数组: 变频器 数据类型: U16 使能有效: 确认 单位: - 快速调试: 否 -	最小值: 0 缺省值: 0 最大值: 1	访问级: 2
-------	---	----------------------------	------------------

将参数 r0039 (能量消耗计量表) 的值复位为 0。

可能的设定值:

- 0 不复位
- 1 将 r0039 复位为 0

关联:

按下“P”键时就完成了复位。

r0050	CO: 有效的 (已激活的) 命令数据组 数据类型: U16 单位: - 参数组: 命令	最小值: - 缺省值: - 最大值: -	访问级: 2
-------	---	----------------------------	------------------

显示当前选定的并且已经激活的二进制互联和模拟量互联 (BICO) 数据组。

可能的显示值:

- 0 第 1 命令数据组 (CDS)
- 1 第 2 命令数据组 (CDS)
- 2 第 3 命令数据组 (CDS)

详细资料:

请参看参数 P0810。

r0051[2]	CO: 激活的驱动装置数据组 数据类型: U16 单位: - 参数组: 命令	最小值: - 缺省值: - 最大值: -	访问级: 2
----------	---	----------------------------	------------------

显示当前选定的并且已经激活的驱动装置数据组。

可能的显示值:

- 0 第 1 驱动数据组 (DDS)
- 1 第 2 驱动数据组 (DDS)
- 2 第 3 驱动数据组 (DDS)

下标:

- r0051[0]: 选定的驱动数据组
- r0051[1]: 激活的驱动数据组

详细资料:

请参看参数 P0820。

r0052	CO/BO: 实际的状态字 1	数据类型: U16	单位: -	最小值: - 缺省值: - 最大值: -	访问级: 2
	参数组: 命令				

此参数显示变频器第 1 个被激活的状态字 (位地址格式) 可用于诊断变频器的实际状态。在“MICROMASTER 440 系统参数说明”中给出了状态字的说明, 介释如下。

位地址:

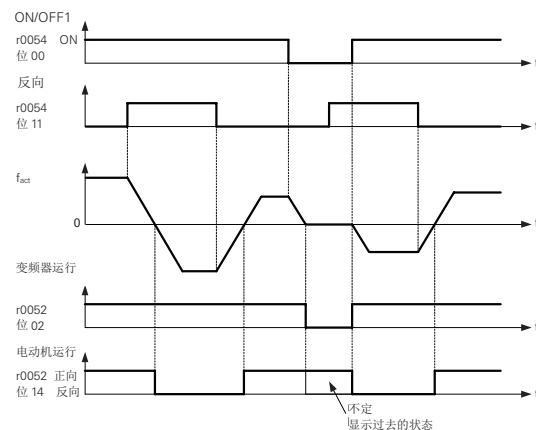
位 00	驱动装置准备	0	否
		1	是
位 01	驱动装置运行准备就绪	0	否
		1	是
位 02	驱动装置正在运行	0	否
		1	是
位 03	驱动装置故障激活	0	否
		1	是
位 04	OFF2 (停车 2) 命令激活	0	是
		1	否
位 05	OFF3 (停车 3) 命令激活	0	是
		1	否
位 06	禁止合闸	0	否
		1	是
位 07	驱动装置报警	0	否
		1	是
位 08	设定值/实际值偏差过大	0	是
		1	否
位 09	PZD (过程数据) 控制	0	否
		1	是
位 10	已达到最大频率	0	否
		1	是
位 11	报警: 已达到电动机电流极限	0	是
		1	否
位 12	电动机抱闸制动投入	0	否
		1	是
位 13	电动机过载	0	是
		1	否
位 14	电动机正向运行	0	否
		1	是
位 15	变频器过载	0	是
		1	否

说明:

r0052 位 03 “驱动装置故障激活”的含义是:

数字输出时, 位 3 (故障) 输出将反相 (低电平 - “0” = 故障, 高电平 - “1” = 正常)。

r0052 的位 14 “电动机正向运行”的图介:



请参看本说明书中给出的有关状态字七段显示的说明

r0053	CO/BO: 实际的状态字 2	数据类型: U16	单位: -	最小值: - 缺省值: - 最大值: -	访问级: 2
-------	-----------------	-----------	-------	----------------------------	------------------

参数组: 命令

显示变频器的第 2 个状态字 (以位地址格式)。

位地址:

位 00	直流注入制动投入	0	否
		1	是
位 01	变频器的实际频率 f_act > P2167 (f_off)	0	否
		1	是
位 02	变频器的实际频率 f_act >= P1080 (f_min)	0	否
		1	是
位 03	变频器的实际电流 r0027 >= P2170	0	否
		1	是
位 04	变频器的实际频率 f_act > P2155 (f_1)	0	否
		1	是
位 05	变频器的实际频率 f_act <= P2155 (f_1)	0	否
		1	是
位 06	变频器的实际频率 f_act >= 设定值	0	否
		1	是
位 07	直流回路的实际电压 Vdc r0026 < P2172	0	否
		1	是
位 08	直流回路的实际电压 Vdc r0026 > P2172	0	否
		1	是
位 09	斜坡函数曲线结束	0	否
		1	是
位 10	PID 输出 r2294 = P2292 (PID-min)	0	否
		1	是
位 11	PID 输出 r2294 = P2291 (PID-max)	0	否
		1	是
位 14	由 AOP 下载数据置 0	0	否
		1	是
位 15	由 AOP 下载数据置 1	0	否
		1	是

详细资料:

请参看本说明书中给出的有关七段显示的说明

r0054	CO/BO: 实际控制字 1	数据类型: U16	单位: -	最小值: - 缺省值: - 最大值: -	访问级: 3
-------	----------------	-----------	-------	----------------------------	------------------

参数组: 命令

显示变频器的第 1 个控制字, 可用于诊断被激活的命令。

位地址:

位 00	ON/OFF1 (接通/停车 1)	0	否
		1	是
位 01	OFF2: 停车 2 (按惯性自由停车)	0	是
		1	否
位 02	OFF3: 停车 3 (快速停车)	0	是
		1	否
位 03	脉冲释放	0	否
		1	是
位 04	RFG (斜坡函数发生器) 使能	0	否
		1	是
位 05	RFG 开始	0	否
		1	是
位 06	设定值释放	0	否
		1	是
位 07	故障应答	0	否
		1	是
位 08	正向点动	0	否
		1	是
位 09	反向点动	0	否

位 10	由 PLC 进行控制	1	是
		0	否
位 11	反向 (设定值反相)	1	是
		0	否
位 13	电动电位计 MOP 升速	1	是
		0	否
位 14	电动电位计 MOP 减速	1	是
		0	否
位 15	CDS (命令数据组) 位 0 (本机控制/远程控制)	1	是
		0	否
		1	是

详细资料:

请参看本说明书中给出的有关七段显示的说明

r0055	CO/BO: 实际控制字 2	数据类型: U16	单位: -	最小值: - 缺省值: - 最大值: -	访问级: 3
-------	----------------	-----------	-------	----------------------------	------------------

参数组: 命令

显示变频器的辅助控制字, 用于诊断被激活的命令。

位地址:

位 00	固定频率 位 0	0	否
		1	是
位 01	固定频率 位 1	0	否
		1	是
位 02	固定频率 位 2	0	否
		1	是
位 03	固定频率 位 3	0	否
		1	是
位 04	驱动数据组 (DDS) 位 0	0	否
		1	是
位 05	驱动数据组 (DDS) 位 1	0	否
		1	是
位 08	PID 控制使能	0	否
		1	是
位 09	直流注入制动投入	0	否
		1	是
位 1	特性软化	0	否
		1	是
位 12	转矩控制	0	否
		1	是
位 13	外部故障 1	0	是
		1	否
位 15	命令数据组 (CDS) 位 1	0	否
		1	是

详细资料:

请参看本说明书中给出的有关七段显示的说明

r0056	CO/BO: 电动机的控制状态	数据类型: U16	单位: -	最小值: - 缺省值: - 最大值: -	访问级: 3
-------	-----------------	-----------	-------	----------------------------	------------------

参数组: 控制

显示电动机控制的状态 (MM420: V/f 方式下的状态字), 可用于诊断变频器的状态。

位地址:

位 00	初始化控制结束	0	否
		1	是
位 01	电动机的祛磁结束	0	否
		1	是
位 02	脉冲释放	0	否
		1	是
位 03	选择电压软起动	0	否
		1	是
位 04	电动机激磁结束	0	否
		1	是

位 05	启动提升功能投入	0	否
位 06	加速度提升功能投入	1	是
位 07	频率为负值	0	否
位 08	弱磁投入	1	是
位 09	电压设定值达极限	0	否
位 10	滑差频率达极限	1	是
位 11	输出频率 $F_{out} > F_{max}$ 频率极限	0	否
位 12	选择反向	1	是
位 13	电流最大值 I-max 控制器投入	0	否
位 14	直流回路电压最大值 Vdc-max 控制器投入	1	是
位 15	KIB (直流回路电压最小值 Vdc-min 控制器) 投入	0	否
		1	是

详细资料:

请参看本说明书中给出的有关七段显示的说明

r0061	CO: 电动机转子的实际速度	数据类型: 浮点数	单位: Hz	最小值: - 缺省值: - 最大值: -	访问级: 2
	参数组: 控制				

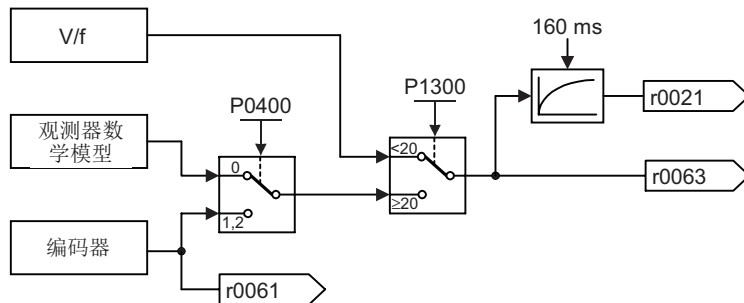
显示由编码器检测的当前速度。

r0062	CO: 频率设定值	数据类型: 浮点数	单位: Hz	最小值: - 缺省值: - 最大值: -	访问级: 3
	参数组: 控制				

显示矢量控制器的速度设定值。

r0063	CO: 频率实际值	数据类型: 浮点数	单位: Hz	最小值: - 缺省值: - 最大值: -	访问级: 3
	参数组: 控制				

显示实际速度。



r0064	CO: 控制器的频率误差	数据类型: 浮点数	单位: Hz	最小值: - 缺省值: - 最大值: -	访问级: 3
	参数组: 控制				

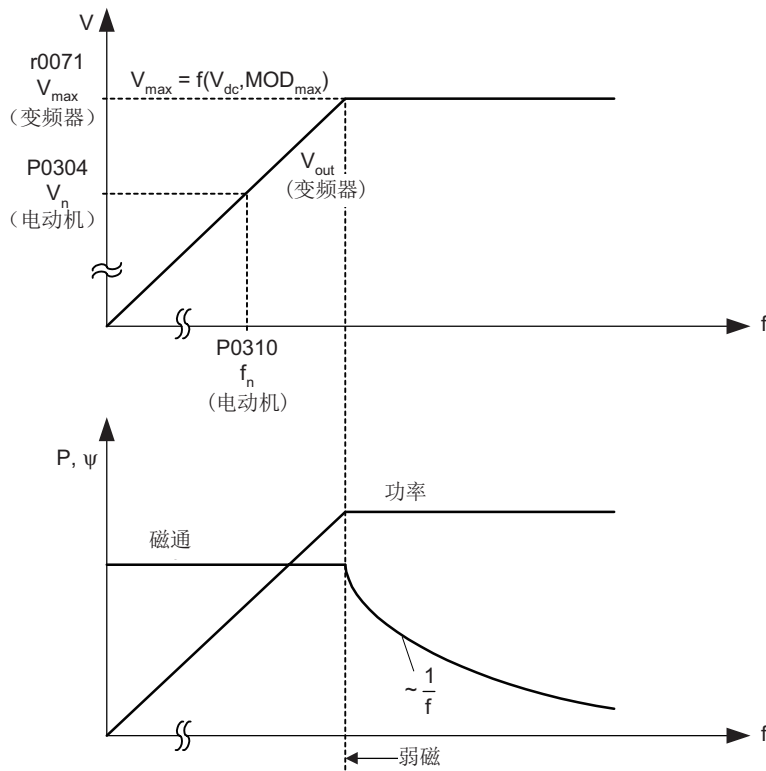
显示速度控制器的实际误差。

这一误差值是根据速度设定值 (r0062) 和速度实际值 (r0063) 计算得出的。

关联:

当 P1300 (控制方式选择) 选择矢量控制时这一参数才有显示值; 否则, 显示的值是 0。

r0065	CO: 滑差频率	数据类型: 浮点数	单位: %	最小值: - 缺省值: - 最大值: -	访问级: 3
	参数组: 控制	显示的是, 以电动机额定频率 (P0310) 的[%]值表示的滑差频率。			
详细资料: 在 V/f 控制方式下, 也请参看 P1335 (滑差补偿)					
r0066	CO: 输出频率实际值	数据类型: 浮点数	单位: Hz	最小值: - 缺省值: - 最大值: -	访问级: 3
	参数组: 控制	显示输出频率的实际值。			
说明: 输出频率受到 P1080 (最小频率) 和 P1082 (最大频率) 输入值的限制。					
r0067	CO: 输出电流的实际限制值	数据类型: 浮点数	单位: A	最小值: - 缺省值: - 最大值: -	访问级: 3
	参数组: 控制	显示驱动装置有效的最大输出电流。 这一数值受到 P0640 (最大输出电流) 的影响, 也受到功率降格特性以及电动机和变频器热保护功能的影响。			
关联: P0610 (电动机 I2t 过温的应对措施) 的数值确定电动机的温度达到限制值时采取的应对措施。					
说明: 通常, 电流限制值 = 电动机的额定电流 (P0305) × 电动机的电流限制系数 (P0640)。此值小于或等于变频器的最大电流 r0209。 在电动机的温度模型计算表明电动机将出现过热时, 可以降低电流的限制值。					
r0068	CO: 输出电流	数据类型: 浮点数	单位: A	最小值: - 缺省值: - 最大值: -	访问级: 3
	参数组: 控制	显示未经滤波的电动机电流值[rms: 均方根值] [A]。			
说明: 这一电流值用于过程控制 (与 r0027 (输出电流) 不同, 对 r0027 进行了滤波并在 BOP/AOP 上显示其数值)。					
r0069[6]	CO: 相电流的实际值	数据类型: 浮点数	单位: A	最小值: - 缺省值: - 最大值: -	访问级: 4
	参数组: 控制	显示相电流。			
下标: r0069[0]: U_相 r0069[1]: V_相 r0069[2]: W_相 r0069[3]: U_相偏移 r0069[4]: V_相偏移 r0069[5]: W_相偏移					
r0070	CO: 直流回路的电压实际值	数据类型: 浮点数	单位: V	最小值: - 缺省值: - 最大值: -	访问级: 3
	参数组: 变频器	显示 (未经滤波的) 直流回路电压。			
说明: 用于过程控制 (与 r0026 (直流回路电压实际值) 不同, 对 r0026 进行了滤波并在 BOP/AOP 显示其数值)。					
r0071	CO: 最大输出电压	数据类型: 浮点数	单位: V	最小值: - 缺省值: - 最大值: -	访问级: 3
	参数组: 控制	显示最大输出电压。			



关联:

实际的最大输出电压决定于实际的输入电源电压。

r0072	CO: 实际的输出电压	数据类型: 浮点数	单位: V	最小值: - 缺省值: - 最大值: -	访问级: 3
-------	-------------	-----------	-------	----------------------------	------------------

参数组: 控制

显示输出电压。

r0074	CO: 实际的调制率	数据类型: 浮点数	单位: %	最小值: - 缺省值: - 最大值: -	访问级: 4
-------	------------	-----------	-------	----------------------------	------------------

参数组: 控制

显示实际的调制率

调制率的定义是指变频器输出相电压基波分量的幅值和二分之一直流回路电压的比值。

r0075	CO: Isd 电流设定值	数据类型: 浮点数	单位: A	最小值: - 缺省值: - 最大值: -	访问级: 3
-------	---------------	-----------	-------	----------------------------	------------------

参数组: 控制

显示产生磁通的电流分量的设定值。

关联:

当 P1300 (控制方式选择) 选择矢量控制时才有显示值; 否则, 显示的值是 0。

r0076	CO: Isd 电流实际值	数据类型: 浮点数	单位: A	最小值: - 缺省值: - 最大值: -	访问级: 3
-------	---------------	-----------	-------	----------------------------	------------------

参数组: 控制

显示产生磁通的电流分量。

关联:

当 P1300 (控制方式选择) 选择矢量控制时才有显示值; 否则, 显示的值是 0。

r0077	CO: Isq 电流设定值 参数组: 控制	数据类型: 浮点数	单位: A	最小值: - 缺省值: - 最大值: -	访问级: 3
显示产生转矩的电流分量的设定值。					
关联: 当 P1300 (控制方式选择) 选择矢量控制时才有显示值; 否则, 显示的值是 0。					
r0078	CO: Isq 电流实际值 参数组: 控制	数据类型: 浮点数	单位: A	最小值: - 缺省值: - 最大值: -	访问级: 3
显示产生转矩的电流分量。					
r0079	CO: 转矩设定值 (总值) 参数组: 控制	数据类型: 浮点数	单位: Nm	最小值: - 缺省值: - 最大值: -	访问级: 3
显示转矩的总设定值。					
关联: 当 P1300 (控制方式选择) 选择矢量控制时才有显示值; 否则, 显示的值是 0。					
r0080	CO: 实际转矩 参数组: 控制	数据类型: 浮点数	单位: Nm	最小值: - 缺省值: - 最大值: -	访问级: 4
显示实际转矩。					
r0084	CO: 气隙磁通的实际值 参数组: 控制	数据类型: 浮点数	单位: %	最小值: - 缺省值: - 最大值: -	访问级: 4
显示以电动机额定磁通的[%]值表示的气隙磁通。					
r0086	CO: 有功电流实际值 参数组: 控制	数据类型: 浮点数	单位: A	最小值: - 缺省值: - 最大值: -	访问级: 3
显示电动机电流的有功 (实部) 分量。					
关联: 当 P1300 (控制方式选择) 选择 V/f 控制时才有显示值; 否则, 显示的值是 0。					
r0090	CO: 转子的实际转角 参数组: 控制	数据类型: 浮点数	单位: °	最小值: - 缺省值: - 最大值: -	访问级: 2
显示的值是由编码器检测的转子当前位置					
P0095[10]	CI: 显示 PZD 信号 CStat: CT 参数组: 控制	数据类型: U32 使能有效: 确认	单位: - 快速调试: 否 -	最小值: 0.0 缺省值: 0.0 最大值: 4000.0	访问级: 3
选择要显示的 PZD 信号源。					
下标: P0095[0]: 第 1 个 PZD 信号 P0095[1]: 第 2 个 PZD 信号 P0095[2]: 第 3 个 PZD 信号 P0095[3]: 第 4 个 PZD 信号 P0095[4]: 第 5 个 PZD 信号 P0095[5]: 第 6 个 PZD 信号 P0095[6]: 第 7 个 PZD 信号 P0095[7]: 第 8 个 PZD 信号 P0095[8]: 第 9 个 PZD 信号 P0095[9]: 第 10 个 PZD 信号					

r0096[10]	PZD 信号	数据类型: 浮点数	单位: %	最小值: - 缺省值: - 最大值: -	访问级: 3
	参数组: 控制				

显示以[%]值表示的 PZD 信号。

下标:

- r0096[0]: 第 1 个 PZD 信号
- r0096[1]: 第 2 个 PZD 信号
- r0096[2]: 第 3 个 PZD 信号
- r0096[3]: 第 4 个 PZD 信号
- r0096[4]: 第 5 个 PZD 信号
- r0096[5]: 第 6 个 PZD 信号
- r0096[6]: 第 7 个 PZD 信号
- r0096[7]: 第 8 个 PZD 信号
- r0096[8]: 第 9 个 PZD 信号
- r0096[9]: 第 10 个 PZD 信号

说明:

r0096 = 100% 相应于十六进制数 4000 hex

P0100	使用地区: 欧洲/北美	数据类型: U16	单位: -	最小值: 0 缺省值: 0 最大值: 2	访问级: 1
	CStat: C 参数组: 快速调试	使能有效: 确认	快速调试: 是		

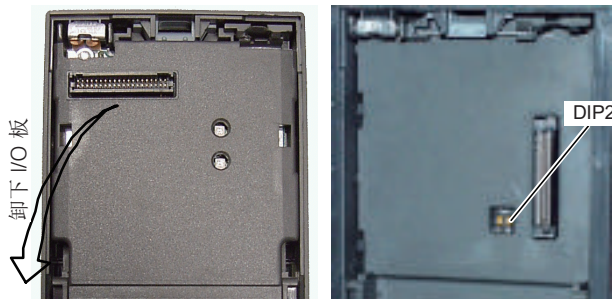
本参数用于确定功率设定值（例如铭牌的额定功率—P0307）的单位是[kW]还是[hp]。除了基准频率（P2000）以外，还有铭牌的额定频率缺省值（P0310）和最大电动机频率（P1082）的单位也都在这里自动设定。

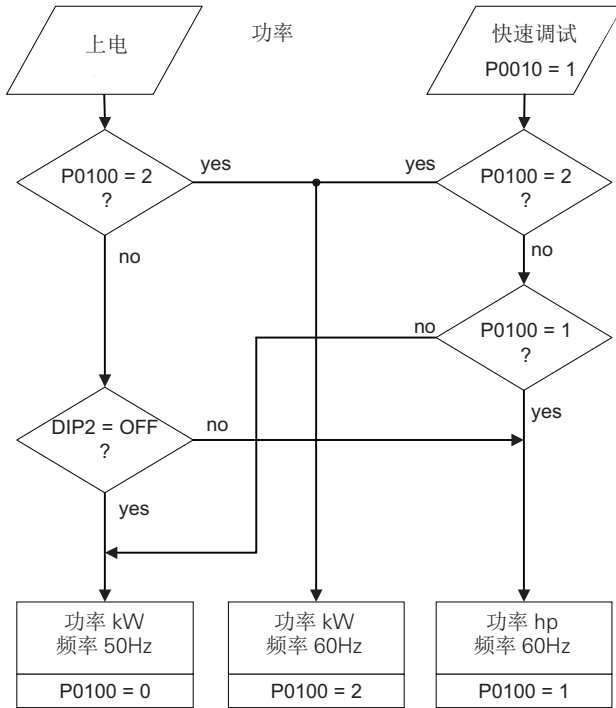
可能的设定值:

- 0 欧洲— [kW], 频率缺省值 50Hz
- 1 北美— [hp], 频率缺省值 60Hz
- 2 北美— [kW], 频率缺省值 60Hz

关联:

I/O 板上 DIP 开关 2 的设定值用于确定 P0100 的设定值 0 或 1 哪个有效，即根据下图来确定 P0100 设定的使用地区是否要重写:





在您改变本参数之前，首先要使驱动装置停止工作（即封锁全部脉冲）。

本参数只能在 P0010 = 1（快速调试方式）时才允许修改。

改变 P0100 时，将使电动机的全部额定参数以及由电动机额定参数决定的其它参数都复位（请参看 P0340 - 电动机参数的计算）。

提示：

P0100 设定为 2（==> [kW]，频率缺省值 60[Hz]）时，变频器适合的使用地区与 DIP 开关 2 的设定无关，只决定于 P0100 的设定（请参看上面的表格）。

P0199	本设备的系统编号	数据类型: U16	单位: -	最小值: 0	访问级: 2
	CStat: UT	使能有效: 确认	快速调试: 否	缺省值: 0	
	参数组: -			最大值: 255	

设备的系统编号。这一参数对运行没有影响。

r0200	功率组件的实际标号	数据类型: U32	单位: -	最小值: - 缺省值: - 最大值: -	访问级: 3
参数组: 变频器					

各种硬件的标号如下表所示:

序号	MM440 订货号	输入电压和频率	CT 功率 kW	VT 功率 kW	内置滤 波器	外形尺寸
41	6SE6440-2UC11-2AAx	1/3AC200-240V +10% -10% 47-63Hz	0,12	0,12	无	A
42	6SE6440-2UC12-5AAx	1/3AC200-240V +10% -10% 47-63Hz	0,25	0,25	无	A
43	6SE6440-2UC13-7AAx	1/3AC200-240V +10% -10% 47-63Hz	0,37	0,37	无	A
44	6SE6440-2UC15-5AAx	1/3AC200-240V +10% -10% 47-63Hz	0,55	0,55	无	A
45	6SE6440-2UC17-5AAx	1/3AC200-240V +10% -10% 47-63Hz	0,75	0,75	无	A
46	6SE6440-2AB11-2AAx	1AC200-240V +10% -10% 47-63Hz	0,12	0,12	A 级	A
47	6SE6440-2AB12-5AAx	1AC200-240V +10% -10% 47-63Hz	0,25	0,25	A 级	A
48	6SE6440-2AB13-7AAx	1AC200-240V +10% -10% 47-63Hz	0,37	0,37	A 级	A
49	6SE6440-2AB15-5AAx	1AC200-240V +10% -10% 47-63Hz	0,55	0,55	A 级	A
50	6SE6440-2AB17-5AAx	1AC200-240V +10% -10% 47-63Hz	0,75	0,75	A 级	A
51	6SE6440-2UC21-1BAx	1/3AC200-240V +10% -10% 47-63Hz	1,1	1,1	无	B
52	6SE6440-2UC21-5BAx	1/3AC200-240V +10% -10% 47-63Hz	1,5	1,5	无	B
53	6SE6440-2UC22-2BAx	1/3AC200-240V +10% -10% 47-63Hz	2,2	2,2	无	B
54	6SE6440-2AB21-1BAx	1AC200-240V +10% -10% 47-63Hz	1,1	1,1	A 级	B
55	6SE6440-2AB21-5BAx	1AC200-240V +10% -10% 47-63Hz	1,5	1,5	A 级	B
56	6SE6440-2AB22-2BAx	1AC200-240V +10% -10% 47-63Hz	2,2	2,2	A 级	B
57	6SE6440-2UC23-0CAx	1/3AC200-240V +10% -10% 47-63Hz	3	3	无	C
58	6SE6440-2UC24-0CAx	3AC200-240V +10% -10% 47-63Hz	4	5,5	无	C
59	6SE6440-2UC25-5CAx	3AC200-240V +10% -10% 47-63Hz	5,5	7,5	无	C
60	6SE6440-2AB23-0CAx	1AC200-240V +10% -10% 47-63Hz	3	3	A 级	C
61	6SE6440-2AC23-0CAx	3AC200-240V +10% -10% 47-63Hz	3	3	A 级	C
62	6SE6440-2AC24-0CAx	3AC200-240V +10% -10% 47-63Hz	4	5,5	A 级	C
63	6SE6440-2AC25-5CAx	3AC200-240V +10% -10% 47-63Hz	5,5	7,5	A 级	C
64	6SE6440-2UC27-5DAx	3AC200-240V +10% -10% 47-63Hz	7,5	11	无	D
65	6SE6440-2UC31-1DAx	3AC200-240V +10% -10% 47-63Hz	11	15	无	D
66	6SE6440-2UC31-5DAx	3AC200-240V +10% -10% 47-63Hz	15	18,5	无	D
67	6SE6440-2AC27-5DAx	3AC200-240V +10% -10% 47-63Hz	7,5	11	A 级	D
68	6SE6440-2AC31-1DAx	3AC200-240V +10% -10% 47-63Hz	11	15	A 级	D
69	6SE6440-2AC31-5DAx	3AC200-240V +10% -10% 47-63Hz	15	18,5	A 级	D
70	6SE6440-2UC31-8EAx	3AC200-240V +10% -10% 47-63Hz	18,5	22	无	E
71	6SE6440-2UC32-2EAx	3AC200-240V +10% -10% 47-63Hz	22	30	无	E
72	6SE6440-2AC31-8EAx	3AC200-240V +10% -10% 47-63Hz	18,5	22	A 级	E
73	6SE6440-2AC32-2EAx	3AC200-240V +10% -10% 47-63Hz	22	30	A 级	E
74	6SE6440-2UC33-0FAx	3AC200-240V +10% -10% 47-63Hz	30	37	无	F
75	6SE6440-2UC33-7FAx	3AC200-240V +10% -10% 47-63Hz	37	45	无	F
76	6SE6440-2UC34-5FAx	3AC200-240V +10% -10% 47-63Hz	45	45	无	F
77	6SE6440-2AC33-0FAx	3AC200-240V +10% -10% 47-63Hz	30	37	A 级	F
78	6SE6440-2AC33-7FAx	3AC200-240V +10% -10% 47-63Hz	37	45	A 级	F
79	6SE6440-2AC34-5FAx	3AC200-240V +10% -10% 47-63Hz	45	45	A 级	F
80	6SE6440-2UD13-7AAx	3AC380-480V +10% -10% 47-63Hz	0,37	0,37	无	A
81	6SE6440-2UD15-5AAx	3AC380-480V +10% -10% 47-63Hz	0,55	0,55	无	A
82	6SE6440-2UD17-5AAx	3AC380-480V +10% -10% 47-63Hz	0,75	0,75	无	A
83	6SE6440-2UD21-1AAx	3AC380-480V +10% -10% 47-63Hz	1,1	1,1	无	A
84	6SE6440-2UD21-5AAx	3AC380-480V +10% -10% 47-63Hz	1,5	1,5	无	A
85	6SE6440-2UD22-2BAx	3AC380-480V +10% -10% 47-63Hz	2,2	2,2	无	B
86	6SE6440-2UD23-0BAx	3AC380-480V +10% -10% 47-63Hz	3	3	无	B
87	6SE6440-2UD24-0BAx	3AC380-480V +10% -10% 47-63Hz	4	4	无	B

序号	MM440 订货号	输入电压和频率	CT 功率 kW	VT 功率 kW	内置滤 波器	外形尺寸
88	6SE6440-2AD22-2BAx	3AC380-480V +10% -10% 47-63Hz	2,2	2,2	A 级	B
89	6SE6440-2AD23-0BAx	3AC380-480V +10% -10% 47-63Hz	3	3	A 级	B
90	6SE6440-2AD24-0BAx	3AC380-480V +10% -10% 47-63Hz	4	4	A 级	B
91	6SE6440-2UD25-5CAx	3AC380-480V +10% -10% 47-63Hz	5,5	7,5	无	C
92	6SE6440-2UD27-5CAx	3AC380-480V +10% -10% 47-63Hz	7,5	11	无	C
93	6SE6440-2UD31-1CAx	3AC380-480V +10% -10% 47-63Hz	11	15	无	C
94	6SE6440-2AD25-5CAx	3AC380-480V +10% -10% 47-63Hz	5,5	7,5	A 级	C
95	6SE6440-2AD27-5CAx	3AC380-480V +10% -10% 47-63Hz	7,5	11	A 级	C
96	6SE6440-2AD31-1CAx	3AC380-480V +10% -10% 47-63Hz	11	15	A 级	C
97	6SE6440-2UD31-5DAx	3AC380-480V +10% -10% 47-63Hz	15	18,5	无	D
98	6SE6440-2UD31-8DAx	3AC380-480V +10% -10% 47-63Hz	18,5	22	无	D
99	6SE6440-2UD32-2DAx	3AC380-480V +10% -10% 47-63Hz	22	30	无	D
100	6SE6440-2AD31-5DAx	3AC380-480V +10% -10% 47-63Hz	15	18,5	A 级	D
101	6SE6440-2AD31-8DAx	3AC380-480V +10% -10% 47-63Hz	18,5	22	A 级	D
102	6SE6440-2AD32-2DAx	3AC380-480V +10% -10% 47-63Hz	22	30	A 级	D
103	6SE6440-2UD33-0EAx	3AC380-480V +10% -10% 47-63Hz	30	37	无	E
104	6SE6440-2UD33-7EAx	3AC380-480V +10% -10% 47-63Hz	37	45	无	E
105	6SE6440-2AD33-0EAx	3AC380-480V +10% -10% 47-63Hz	30	37	A 级	E
106	6SE6440-2AD33-7EAx	3AC380-480V +10% -10% 47-63Hz	37	45	A 级	E
107	6SE6440-2UD34-5FAx	3AC380-480V +10% -10% 47-63Hz	45	55	无	F
108	6SE6440-2UD35-5FAx	3AC380-480V +10% -10% 47-63Hz	55	75	无	F
109	6SE6440-2UD37-5FAx	3AC380-480V +10% -10% 47-63Hz	75	90	无	F
110	6SE6440-2AD34-5FAx	3AC380-480V +10% -10% 47-63Hz	45	55	A 级	F
111	6SE6440-2AD35-5FAx	3AC380-480V +10% -10% 47-63Hz	55	75	A 级	F
112	6SE6440-2AD37-5FAx	3AC380-480V +10% -10% 47-63Hz	75	90	A 级	F
113	6SE6440-2UE17-5CAx	3AC500-600V +10% -10% 47-63Hz	0,75	1,5	无	C
114	6SE6440-2UE21-5CAx	3AC500-600V +10% -10% 47-63Hz	1,5	2,2	无	C
115	6SE6440-2UE22-2CAx	3AC500-600V +10% -10% 47-63Hz	2,2	4	无	C
116	6SE6440-2UE24-0CAx	3AC500-600V +10% -10% 47-63Hz	4	5,5	无	C
117	6SE6440-2UE25-5CAx	3AC500-600V +10% -10% 47-63Hz	5,5	7,5	无	C
118	6SE6440-2UE27-5CAx	3AC500-600V +10% -10% 47-63Hz	7,5	11	无	C
119	6SE6440-2UE31-1CAx	3AC500-600V +10% -10% 47-63Hz	11	15	无	C
120	6SE6440-2UE31-5DAx	3AC500-600V +10% -10% 47-63Hz	15	18,5	无	D
121	6SE6440-2UE31-8DAx	3AC500-600V +10% -10% 47-63Hz	18,5	22	无	D
122	6SE6440-2UE32-2DAx	3AC500-600V +10% -10% 47-63Hz	22	30	无	D
123	6SE6440-2UE33-0EAx	3AC500-600V +10% -10% 47-63Hz	30	37	无	E
124	6SE6440-2UE33-7EAx	3AC500-600V +10% -10% 47-63Hz	37	45	无	E
125	6SE6440-2UE34-5FAx	3AC500-600V +10% -10% 47-63Hz	45	55	无	F
126	6SE6440-2UE35-5FAx	3AC500-600V +10% -10% 47-63Hz	55	75	无	F
127	6SE6440-2UE37-5FAx	3AC500-600V +10% -10% 47-63Hz	75	90	无	F
1001	6SE6440-2UD38-8FAx	3AC400-480V +10% -10% 47-63Hz	90	110	无	FX
1002	6SE6440-2UD41-1FAx	3AC400-480V +10% -10% 47-63Hz	110	132	无	FX
1003	6SE6440-2UD41-3GAx	3AC400-480V +10% -10% 47-63Hz	132	160	无	GX
1004	6SE6440-2UD41-6GAx	3AC400-480V +10% -10% 47-63Hz	160	200	无	GX
1005	6SE6440-2UD42-0GAx	3AC400-480V +10% -10% 47-63Hz	200	250	无	GX

提示:

参数 r0200 = 0 表示没有检测到功率组件。

P0201	功率组件的标号 CStat: C 参数组: 变频器	数据类型: U16 使能有效: 确认	单位: - 快速调试: 否	最小值: 0 缺省值: 0 最大值: 65535	访问级: 3
-------	---------------------------------	-----------------------	------------------	--------------------------------	------------------

确认检测到的功率组件实际标号。

r0203	变频器的实际类型 参数组: 变频器	数据类型: U16	单位: - -	最小值: - 缺省值: - 最大值: -	访问级: 3
-------	----------------------	-----------	------------	----------------------------	------------------

检测到的变频器的实际型号。

可能的显示值:

- 1 MICROMASTER 420
- 2 MICROMASTER 440
- 3 MICRO- / COMBIMASTER 411
- 4 MICROMASTER 410
- 5 预留备用
- 6 MICROMASTER 440 PX
- 7 MICROMASTER 430
- 8 MICROMASTER 430 PX

r0204	功率组件的特征 参数组: 变频器	数据类型: U32	单位: - -	最小值: - 缺省值: - 最大值: -	访问级: 3
-------	---------------------	-----------	------------	----------------------------	------------------

显示功率组件的硬件特征。

位地址:

- 位 00 直流输入电压 0 否
1 是
- 位 01 RFI (射频干扰) 滤波器 0 否
1 是

说明:

参数 r0204 = 0 表示没有检测到功率组件。

P0205	变频器的应用 CStat: C 参数组: 变频器	数据类型: U16 使能有效: 确认	单位: - 快速调试: 是	最小值: 0 缺省值: 0 最大值: 1	访问级: 3
-------	--------------------------------	-----------------------	------------------	----------------------------	------------------

选择变频器的应用对象。采用的变频器和电动机型号取决于负载要求的速度范围和转矩。不同的负载具有不同的速度—转矩特性。

恒转矩 (CT):

如果在整个频率调节范围内驱动的对象都需要恒定的转矩时, 就采取 CT 运行方式。许多负载都可以看成恒转矩负载。典型的恒转矩负载有皮带输送机, 空气压缩机和正排量泵类 (参看附图)。

变转矩 (VT):

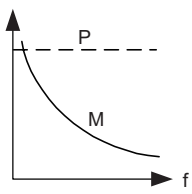
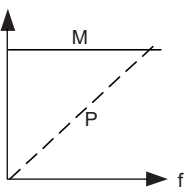
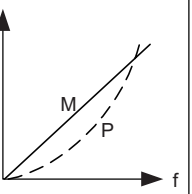
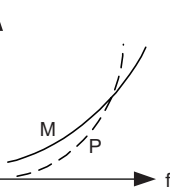
如果驱动对象的频率—转矩特性是抛物线型的, 例如许多风机和水泵, 就采取 VT 运行方式。

变转矩运行方式下, 同一台变频器可以有:

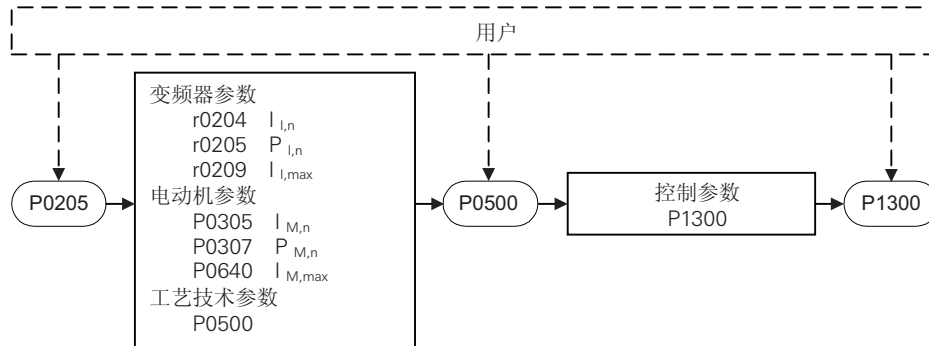
- * 更高的变频器额定电流 r0207
- * 更高的变频器额定功率 r0206
- * 更高的 I²t 保护动作门限值

如果 P0205 在快速调试方式下作了修改, 变频器将立即计算电动机的各个参数:

- 1. 电动机的额定电流 P0305
- 2. 电动机的额定功率 P0307
- 3. 电动机的过载因子 P0640

转矩	$M \sim \frac{1}{f}$	$M = \text{常数}$	$M \sim f$	$M \sim f^2$
功率	$P = \text{常数}$	$P \sim f$	$P \sim f^2$	$P \sim f^3$
特性				
应用	卷取机 平面加工车床 回转式切割机	起重绞车 皮带运输机 生产过程机械 加工成型设备 轧钢机 刨床 压缩机	具有粘滞摩擦的压光机 涡流制动器	泵类 风机 离心机

我们建议首先对 P0205 进行修改。接着，重新匹配电动机的参数。电动机的参数将在这一改变后重写。



可能的设定值:

- 0 恒转矩
- 1 变转矩

说明:

参数的数值不被工厂设置值（参看 P0970）复位。
并不是全部变频器都可以设置为 P0205 = 1（变转矩方式）。

提示:

P0205 的值设定为 1（变转矩）时，只能用于变转矩的应用对象（例如水泵和风机）。如果把它用于恒转矩的应用对象，I2t 报警信号将发生得太晚，因而可能导致电动机过热。

r0206	变频器的额定功率[kW]/[hp]	数据类型: 浮点数	单位: -	最小值: - 缺省值: - 最大值: -	访问级: 2
	参数组: 变频器	-	-	-	

显示变频器可向电动机提供的额定功率。

关联:

根据 P0100（使用地区为欧洲/北美）的设定值不同，功率额定值的单位将以[kW]或[hp]表示。

r0207	变频器的额定电流	数据类型: 浮点数	单位: A	最小值: - 缺省值: - 最大值: -	访问级: 2
	参数组: 变频器	-	-	-	

显示变频器最大的连续输出电流。

r0208	变频器的额定电压	数据类型: U32	单位: V	最小值: - 缺省值: - 最大值: -	访问级: 2
	参数组: 变频器	-	-	-	

显示变频器的交流电源电压额定值。

数值:

r0208 = 230: 200 - 240 V +/- 10 %
 r0208 = 400: 380 - 480 V +/- 10 %
 r0208 = 575: 500 - 600 V +/- 10 %

r0209	变频器的最大电流	数据类型: 浮点数	单位: A	最小值: - 缺省值: - 最大值: -	访问级: 2
	参数组: 变频器				

显示变频器的最大输出电流。

关联:

r0209 的数值决定于与脉冲频率 P1800, 大气环境温度以及安装地点的海拔高度有关的降格系数。降格的具体数据请参看有关手册。

P0210	供电电压	数据类型: U16	单位: V	最小值: 0 缺省值: 230 最大值: 1000	访问级: 3
	CStat: CT 参数组: 变频器	使能有效: 立即	快速调试: 否 -		

优化直流电压控制器, 如果电动机的再生能量超过限值, 将延长斜坡下降的时间, 否则可能引起直流回路过电压跳闸。降低 P0210 的值时, 控制器将更早地削平直流回路过电压的峰值, 从而减少产生过电压的危险。

关联:

设定 P1254 (“自动检测直流电压回路的接通电平”) = 0。直流电压控制器削平电压峰值的电平和复合制动的接入将直接由 P0210 (直流供电电压) 决定。

Vd c_min 接通的电平 = $P1245 * \sqrt{2} * P0210$
 Vd c_max 接通的电平 = $1.15 * \sqrt{2} * P0210$
 复合制动投入的电平 = $1.13 * \sqrt{2} * P0210$
 动力制动投入的电平 = $1.13 * \sqrt{2} * P0210$

说明:

如果电源电压高于输入值, 直流回路电压控制器可能自动退出激活状态, 以避免电动机加速。这种情况出现时将发出报警信号 (A0910)。

r0231[2]	电缆的最大长度	数据类型: U16	单位: m	最小值: - 缺省值: - 最大值: -	访问级: 3
	参数组: 变频器				

本参数显示变频器与电动机之间允许的最大电缆长度。

下标:

r0231[0]: 不带屏蔽的电缆允许的最大长度
 r0231[1]: 带屏蔽的电缆允许的最大长度

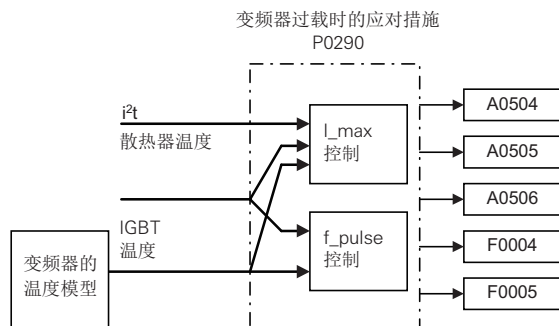
提示:

为了完全满足 EMC 规范的要求, 当安装了 EMC 滤波器时, 屏蔽电缆的长度不得超过 25m。

P0290	变频器过载时的应对措施	数据类型: U16	单位: -	最小值: 0 缺省值: 2 最大值: 3	访问级: 3
	CStat: CT 参数组: 变频器	使能有效: 确认	快速调试: 否 -		

选择变频器对内部过温采取的应对措施。
 变频器过载保护功能与以下物理参数值有关 (参看插图):

- 散热器温度
- IGBT 结温
- 变频器的 I^2t



可能的设定值:

- 0 降低输出频率（通常只是在变转矩控制方式时有效。）
- 1 跳闸（F0004）
- 2 降低调制脉冲频率和输出频率
- 3 降低调制脉冲频率，然后跳闸（F0004）

提示:

P0290=0:

通常，只有在负载随输出频率降低而降低的情况下降低输出频率对过温保护才是有效的。例如，水泵或风机，具有可变转矩（平方转矩特性）的负载。

跳闸往往发生在这样的情况下，即采取的应对措施不能起到降低变频器内部温度的效果。

降低调制脉冲频率的措施通常只是在超过 2kHz（见 P0291 - 变频器保护的配置）时才能采用。脉冲频率的实际值在 r1801 显示。

P0291[3]	变频器保护的配置			最小值: 0	访问级:
	CStat: CT	数据类型: U16	单位: -	缺省值: 1	4
	参数组: 变频器	使能有效: 立即	快速调试: 否 -	最大值: 7	

控制位 0: 在输出频率低于 2Hz 时，允许或禁止脉冲频率的自动降低。

控制位 2 表示：工厂复位以后三相变频器的相电压丢失检测（输入相电压）功能是否使能。FSA-FSC（外形尺寸 A-C）型变频器的缺省设置是禁止相电压丢失检测，FSD 及以上的变频器的缺省设置是允许相电压丢失检测功能。

位地址:

- 位 00 输出频率低于 2Hz 时，允许自动降低调制脉冲的频率 0 否
1 是
- 位 01 死时补偿 0 否
1 是
- 位 02 使能相电压丢失的检测 0 否
1 是

下标:

- P0291[0]: 第 1 驱动数据组 (DDS)
- P0291[1]: 第 2 驱动数据组 (DDS)
- P0291[2]: 第 3 驱动数据组 (DDS)

详细资料:

请参看 P0290（变频器过载时采取的措施）

P0292	变频器的过载报警			最小值: 0	访问级:
	CStat: CUT	数据类型: U16	单位: °C	缺省值: 15	3
	参数组: 变频器	使能有效: 确认	快速调试: 否 -	最大值: 25	

本参数定义变频器过温时跳闸温度与发出报警信息的温度门限值之间的温度差（单位[°C]）。

P0294	变频器 I ² t 过载报警			最小值: 10.0	访问级:
	CStat: CUT	数据类型: 浮点数	单位: %	缺省值: 95.0	4
	参数组: 变频器	使能有效: 确认	快速调试: 否 -	最大值: 100.0	

本参数定义发出报警信息 A0504（变频器过温）时 I²t 的 % 值。

变频器 I²t 的计算用于估价变频器过载的最大允许时间。当达到这一允许时间时，I²t 的计算值定为 = 100%。

关联:

电动机的过载因子（P0640）这时减少到 100%。

说明:

P0294 = 100% 相应于稳态的额定负载。

P0295	变频器冷却风机断电延迟时间			最小值: 0	访问级:
	CStat: CUT	数据类型: U16	单位: s	缺省值: 0	3
	参数组: 端子	使能有效: 确认	快速调试: 否	最大值: 3600	

定义变频器停机以后其冷却风机延时断电的时间，以秒计。

说明:

设定值为 0 时，变频器停机后冷却风机立即断电，没有延时。

P0300[3]	选择电动机的类型			最小值: 1	访问级:
	CStat: C	数据类型: U16	单位: -	缺省值: 1	2
	参数组: 电动机	使能有效: 确认	快速调试: 是	最大值: 2	

选择电动机的类型。

调试期间，在选择电动机的类型和优化变频器的特性时需要选定这一参数。实际使用的电动机大多是异步电动机；如果您

不能确定所用的电动机是否是异步电动机，请按以下的公式进行计算。
 $X = (\text{电动机的额定频率 (P0310)} * 60) / \text{电动机的额定速度 (P0311)}$
 $X = 1, 2, \dots, n$ ，n: 该电动机是同步电动机
 $X \neq 1, 2, \dots, n$ ，n: 该电动机是异步电动机
 如果计算结果是一个整数，该电动机应是同步电动机。

可能的设定值:

- 1 异步电动机
- 2 同步电动机

下标:

P0300[0]: 第 1 驱动数据组 (DDS)
 P0300[1]: 第 2 驱动数据组 (DDS)
 P0300[2]: 第 3 驱动数据组 (DDS)

关联:

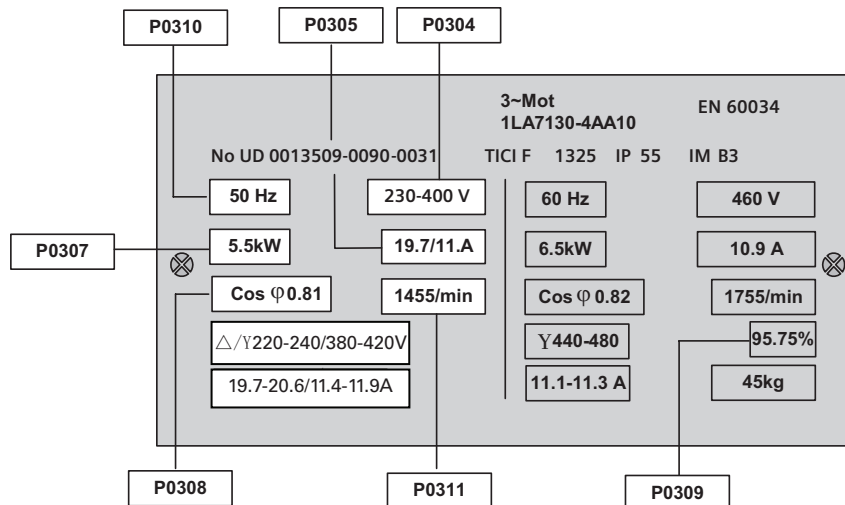
只能在 P0010 = 1 (快速调试) 时才可以改变本参数。

如果所选的电动机是同步电动机，那么，以下功能是无效的:

- 功率因数 (P0308)
- 电动机效率 (P0309)
- 磁化时间 (P0346)
- 祛磁时间 (P0347)
- 滑差补偿 (P1335)
- 滑差限值 (P1336)
- 电动机的磁化电流 (P0320)
- 电动机的额定滑差 (P0330)
- 额定磁化电流 (P0331)
- 额定功率因数 (P0332)
- 转子时间常数 (P0384)
- 捕捉再起 (P1200, P1202, P1203)
- 直流注入制动 (P1230, P1232, P1233)

P0304[3]	电动机的额定电压	数据类型: U16	单位: V	最小值: 10	访问级
	CStat: C			缺省值: 230	
	参数组: 电动机	使能有效: 确认	快速调试: 是	最大值: 2000	1

铭牌数据: 电动机额定电压[V]。下图表明，如何从电动机的铭牌上找到电动机的有关数据。



下标:

P0304[0]: 第 1 驱动数据组 (DDS)
 P0304[1]: 第 2 驱动数据组 (DDS)
 P0304[2]: 第 3 驱动数据组 (DDS)

关联:

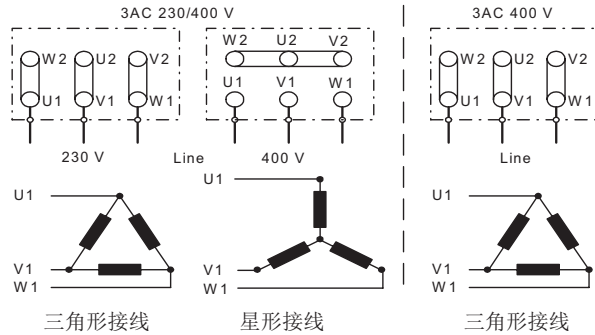
本参数只能在 P0010 = 1 (快速调试) 时进行修改。



注意:

输入变频器的电动机铭牌数据必须与电动机的接线（星形或三角形）相一致。这就是说，如果电动机采取三角形接线，就必须输入三角形接线的铭牌数据。

三相电动机的接线



P0305[3]	电动机额定电流	数据类型: 浮点数	单位: A	最小值: 0.01	访问级: 1
	CStat: C 参数组: 电动机	使能有效: 确认	快速调试: 是	缺省值: 3.25 最大值: 10000.00	

铭牌数据: 电动机的额定电流[A] - 见 P0304 中的附图。

下标:

- P0305[0]: 第 1 驱动装置数据组 (DDS)
- P0305[1]: 第 2 驱动装置数据组 (DDS)
- P0305[2]: 第 3 驱动装置数据组 (DDS)

关联:

本参数只能在 P0010 = 1 (快速调试) 时进行修改。
本参数也与 P0320 (电动机的磁化电流) 有关。

说明:

P0305 的最大值决定于变频器的最大电流 r0209 和电动机的型式:
对于异步电动机, 电动机电流的最大值: $P0305_{max, asyn} = \text{变频器的最大电流 (r0209)}$ 。
对于同步电动机, 电动机电流的最大值: $P0305_{max, syn} = \text{变频器最大电流 (r0209) 的两倍}$
建议: P0305 (电动机额定电流) 与 r0207 的比值应不低于:

$$U / f \text{ 和 FCC: } \frac{1}{8} \leq \frac{P0305}{r0207}$$

$$SLVC \text{ 和 VC: } \frac{1}{4} \leq \frac{P0305}{r0207}$$

P0307[3]	电动机额定功率	数据类型: 浮点数	单位: -	最小值: 0.01	访问级: 1
	CStat: C 参数组: 电动机	使能有效: 确认	快速调试: 是	缺省值: 0.75 最大值: 2000.00	

铭牌数据: 电动机的额定功率[kW/hp]。

下标:

- P0307[0]: 第 1 驱动数据组 (DDS)
- P0307[1]: 第 2 驱动数据组 (DDS)
- P0307[2]: 第 3 驱动数据组 (DDS)

关联:

P0100 = 1 ([hp], 频率缺省值 60Hz) 时, 本参数的单位为[hp] - 参看 P0304 (铭牌) 的附图。
本参数只能在 P0010 = 1 (快速调试) 时才可以修改。

P0308[3]	电动机的额定功率因数	数据类型: 浮点数	单位: -	最小值: 0.000	访问级: 2
	CStat: C 参数组: 电动机	使能有效: 确认	快速调试: 是	缺省值: 0.000 最大值: 1.000	

铭牌数据: 电动机的额定功率因数 [cosφ] - 见 P0304 中的附图。

下标:

- P0308[0]: 第 1 驱动数据组 (DDS)
- P0308[1]: 第 2 驱动数据组 (DDS)

P0308[2]: 第 3 驱动数据组 (DDS)

关联:

本参数只能在 P0010 = 1 (快速调试) 时进行修改。
 本参数只能在 P0100 = 0 或 2 (输入的功率以[kW]表示) 时才能见到。
 参数的设定值为 0 时, 将由变频器内部来计算功率因数 (见 r0332)。

P0309[3]	电动机的额定效率			最小值: 0.0	访问级: 2
	CStat: C 参数组: 电动机	数据类型: 浮点数 使能有效: 确认	单位: % 快速调试: 是	缺省值: 0.0 最大值: 99.9	

铭牌数据: 电动机的额定效率, 以 (%) 表示。

下标:

P0309[0]: 第 1 驱动数据组 (DDS)
 P0309[1]: 第 2 驱动数据组 (DDS)
 P0309[2]: 第 3 驱动数据组 (DDS)

关联:

本参数只能在 P0010 = 1 (快速调试) 时进行修改。
 本参数只有在 P0100 = 1, (即以[hp]表示输入的功率) 时才是可见的。
 参数的设定值为 0 时, 将由变频器内部来计算额定效率 (见 r0332)。

说明:

P0309 = 100%相应于超导体的情况。

详细资料:

请参看 P0304 (铭牌) 的附图。

P0310[3]	电动机的额定频率			最小值: 12.00	访问级: 1
	CStat: C 参数组: 电动机	数据类型: 浮点数 使能有效: 确认	单位: Hz 快速调试: 是	缺省值: 50.00 最大值: 650.00	

铭牌数据: 电动机的额定频率[Hz]。

下标:

P0310[0]: 第 1 驱动数据组 (DDS)
 P0310[1]: 第 2 驱动数据组 (DDS)
 P0310[2]: 第 3 驱动数据组 (DDS)

关联:

本参数只能在 P0010 = 1 (快速调试) 时进行修改。
 如果这一参数进行了修改, 变频器将自动重新计算电动机的极对数。

详细资料:

参看 P0304 (铭牌) 的附图

P0311[3]	电动机的额定速度			最小值: 0	访问级: 1
	CStat: C 参数组: 电动机	数据类型: U16 使能有效: 确认	单位: 1/min 快速调试: 是	缺省值: 0 最大值: 40000	

铭牌数据: 电动机的额定速度[rpm]。

下标:

P0311[0]: 第 1 驱动数据组 (DDS)
 P0311[1]: 第 2 驱动数据组 (DDS)
 P0311[2]: 第 3 驱动数据组 (DDS)

关联:

本参数只能在 P0010 = 1 (快速调试) 时进行修改。
 参数的设定值为 0 时, 将由变频器内部来计算电动机的额定速度。
 对于带有速度控制器的矢量控制和 V/f 控制方式, 必须有这一参数值。
 在 V/f 控制方式下需要进行滑差补偿时, 必须要有这一参数才能正常运行。
 如果这一参数进行了修改, 变频器将自动重新计算电动机的极对数。

详细资料:

参看 P0304 (铭牌) 中的附图。

r0313[3]	电动机的极对数	数据类型: U16	单位: -	最小值: - 缺省值: - 最大值: -	访问级: 3
	参数组: 电动机				
	显示变频器在内部计算中采用的电动机极对数。				
	下标: r0313[0]: 第 1 驱动数据组 (DDS) r0313[1]: 第 2 驱动数据组 (DDS) r0313[2]: 第 3 驱动数据组 (DDS)				
	数值: r0313 = 1: 2- 极电动机 r0313 = 2: 4- 极电动机 等等。				
	关联: 当 P0310 (电动机额定频率) 或 P0311 (电动机额定速度) 改变时, 将自动重新计算这一参数。				
P0314[3]	电动机的极对数	数据类型: U16	单位: -	最小值: 0 缺省值: 0 最大值: 99	访问级: 4
	CStat: C	使能有效: 确认	快速调试: 否		
	参数组: 电动机				
	指定电动机的极对数。				
	下标: P0314[0]: 第 1 驱动数据组 (DDS) P0314[1]: 第 2 驱动数据组 (DDS) P0314[2]: 第 3 驱动数据组 (DDS)				
	数值: P0314 = 1: 2-极电动机 P0314 = 2: 4-极电动机 等等。				
	关联: 当 P0310 (电动机额定频率) 或 P0311 (电动机额定速度) 改变时, 将自动重新计算这一参数。				
P0320[3]	电动机磁化电流	数据类型: 浮点数	单位: %	最小值: 0.0 缺省值: 0.0 最大值: 99.0	访问级: 3
	CStat: CT	使能有效: 立即	快速调试: 是		
	参数组: 电动机				
	本参数以 P0305 (电动机额定电流) 的[%]值的形式确定电动机的磁化电流。				
	下标: P0320[0]: 第 1 驱动数据组 (DDS) P0320[1]: 第 2 驱动数据组 (DDS) P0320[2]: 第 3 驱动数据组 (DDS)				
	关联: 这一参数受 P0366 - P0369 (磁化曲线的磁化电流 1 - 4) 的影响; 它的设定值为 0 时, 在 P0340 = 1 (根据铭牌输入的数据) 或 P3900 = 1 或 2 (快速调试结束) 的情况下将由变频器内部计算这一参数。				
r0330[3]	电动机的额定滑差	数据类型: 浮点数	单位: %	最小值: - 缺省值: - 最大值: -	访问级: 3
	参数组: 电动机				
	显示电动机的额定滑差, 以 P0310 (电动机额定频率) 和 P0311 (电动机额定速度) 的%值表示。				
	$r0330 [\%] = \frac{P0310 - \frac{P0311}{60} \cdot r0313}{P0310} \cdot 100$				
	下标: r0330[0]: 第 1 驱动数据组 (DDS) r0330[1]: 第 2 驱动数据组 (DDS) r0330[2]: 第 3 驱动数据组 (DDS)				
r0331[3]	额定磁化电流	数据类型: 浮点数	单位: A	最小值: - 缺省值: - 最大值: -	访问级: 3
	参数组: 电动机				
	显示的值是由计算得到的电动机额定磁化电流[A]。				

下标:

- r0331[0]: 第 1 驱动数据组 (DDS)
- r0331[1]: 第 2 驱动数据组 (DDS)
- r0331[2]: 第 3 驱动数据组 (DDS)

r0332[3]	额定功率因数	数据类型: 浮点数	单位: -	最小值: - 缺省值: - 最大值: -	访问级: 3
----------	--------	-----------	-------	----------------------------	------------------

参数组: 电动机

显示电动机的功率因数。

下标:

- r0332[0]: 第 1 驱动数据组 (DDS)
- r0332[1]: 第 2 驱动数据组 (DDS)
- r0332[2]: 第 3 驱动数据组 (DDS)

关联:

如果 P0308 (电动机额定功率因数) 设定为 0, 这一参数将由变频器内部来计算; 否则, 显示 P0308 输入的数值。

r0333[3]	电动机的额定转矩	数据类型: 浮点数	单位: Nm	最小值: - 缺省值: - 最大值: -	访问级: 3
----------	----------	-----------	--------	----------------------------	------------------

显示电动机的额定转矩。

下标:

- r0333[0]: 第 1 驱动数据组 (DDS)
- r0333[1]: 第 2 驱动数据组 (DDS)
- r0333[2]: 第 3 驱动数据组 (DDS)

关联:

此参数值是根据 P0307 (电动机额定功率) 和 P0311 (电动机额定速度) 进行计算得到的。

$$r0333 [Nm] = \frac{P0307 [kW] \cdot 1000}{\frac{P0311 [1/min]}{60} \cdot 2\pi}$$

P0335[3]	电动机的冷却	数据类型: U16	单位: -	最小值: 0 缺省值: 0 最大值: 3	访问级: 2
----------	--------	-----------	-------	----------------------------	------------------

CStat: CT
参数组: 电动机

使能有效: 确认

快速调试: 是

选择电动机采用的冷却系统。

可能的设定值:

- 0 自冷: 采用安装在电动机轴上的风机进行冷却
- 1 强制冷却: 采用单独供电的冷却风机进行冷却
- 2 自冷和内置冷却风机
- 3 强制冷却和内置冷却风机

下标:

- P0335[0]: 第 1 驱动数据组 (DDS)
- P0335[1]: 第 2 驱动数据组 (DDS)
- P0335[2]: 第 3 驱动数据组 (DDS)

注意:

不应该进行下面的参数设置组合:

P0610 = 1 和 P0335 = 0 或 2:

当 P0335 = 0 或 2 时, 变频器认定的电动机冷却方式是采用安装在电动机轴上的风机进行冷却。如果这一设置与 P0610 = 1 同时采用, 那么, 选择的电动机冷却方式是无效的。

本质上, 如果 I²t 计算的结果要求降低输出频率, 那么, 电动机轴上安装的风机也将降低其冷却效果, 结果, 电动机将过热而引起变频器跳闸。

例外情况:

采用变转矩运行方式时, 最大电流的降低将自动导致负载电流 / 输出电流的降低, 电动机不致过热。

提示:

1LA1 和 1LA8 系列电动机带有内置冷却风机。请不要把电动机的内置冷却风机与电动机轴端安装的风机混为一谈。

P0340[3]	电动机参数的计算			最小值: 0	访问级: 2
	CStat: CT	数据类型: U16	单位: -	缺省值: 0	
	参数组: 电动机	使能有效: 确认	快速调试: 否	最大值: 4	
	计算电动机的各种参数, 包括:				
	电动机的重量	P0344			
	磁化时间	P0346			
	祛磁时间	P0347			
	定子电阻	P0350			
	电动机 I ² t 时间常数	P0611			
	V _{DC} 控制器输出限幅值	P1253			
	提升结束频率	P1316			
	基准频率	P2000			
	基准电流	P2002			
	可能的设定值:				
	0	不计算			
	1	完全参数化 (计算电动机的各种参数)			
	2	计算等效电路的各个参数数据			
	3	计算 V/f 和矢量控制的参数			
	4	只计算控制器的设定数据			
	下标:				
	P0340[0]: 第 1 驱动数据组 (DDS)				
	P0340[1]: 第 2 驱动数据组 (DDS)				
	P0340[2]: 第 3 驱动数据组 (DDS)				
	说明:				
	在调试时, 这一电动机参数的计算用于优化变频器的特性。				
P0341[3]	电动机的惯量[kg*m ²]			最小值: 0.00010	访问级: 3
	CStat: CUT	数据类型: 浮点数	单位: -	缺省值: 0.00180	
	参数组: 电动机	使能有效: 立即	快速调试: 否	最大值: 1000.0	
	设定电动机的无负载惯量。				
	本参数与 P0342 (驱动装置总惯量/电动机惯量的比值) 和 P1496 (标定的以%值表示的加速度预控) 一起得出加速度转矩 (r1517), 这一转矩可附加到从 BICO 信号源 (P1511) 产生的任何辅助转矩上, 并参与转矩控制功能。				
	下标:				
	P0341[0]: 第 1 驱动数据组 (DDS)				
	P0341[1]: 第 2 驱动数据组 (DDS)				
	P0341[2]: 第 3 驱动数据组 (DDS)				
	说明:				
	下式计算的结果纳入速度控制器的计算中:				
	P0341 * P0342 (总惯量/电动机惯量的比值) = 驱动装置总惯量				
	P1496 (标定的以%值表示的加速度预控) = 100%时激活速度控制器的加速度预控, 并根据 P0341 (电动机的惯量) 和 P0342 (总惯量/电动机惯量的比值) 来计算转矩。				
P0342[3]	驱动装置总惯量/电动机惯量的比值			最小值: 1.000	访问级: 3
	CStat: CUT	数据类型: 浮点数	单位: -	缺省值: 1.000	
	参数组: 电动机	使能有效: 立即	快速调试: 否 -	最大值: 400.000	
	设定驱动装置总惯量 (负载惯量+电动机惯量) 与电动机惯量的比值。				
	下标:				
	P0342[0]: 第 1 驱动数据组 (DDS)				
	P0342[1]: 第 2 驱动数据组 (DDS)				
	P0342[2]: 第 3 驱动数据组 (DDS)				
P0344[3]	电动机的重量			最小值: 1.0	访问级: 3
	CStat: CUT	数据类型: 浮点数	单位: Kg	缺省值: 9.4	
	参数组: 电动机	使能有效: 立即	快速调试: 否 -	最大值: 6500.0	
	设定电动机的重量[kg]。				
	下标:				
	P0344[0]: 第 1 驱动数据组 (DDS)				
	P0344[1]: 第 2 驱动数据组 (DDS)				
	P0344[2]: 第 3 驱动数据组 (DDS)				

说明:

这一参数值用于电动机温度模型的计算。
 通常是根据 P0340 (电动机参数计算) 自动进行计算, 但也可以手动键入。

r0345[3]	电动机的起动时间	数据类型: 浮点数	单位: s	最小值: - 缺省值: - 最大值: -	访问级: 3
	参数组: 电动机				

显示电动机的起动时间。这一时间相应于标称化的电动机惯量。
 起动时间是指电动机用额定转矩 (r0333) 加速时, 由静止停车状态加速到电动机额定速度所需的时间。

下标:
 r0345[0]: 第 1 驱动数据组 (DDS)
 r0345[1]: 第 2 驱动数据组 (DDS)
 r0345[2]: 第 3 驱动数据组 (DDS)

P0346[3]	磁化时间	数据类型: 浮点数	单位: s	最小值: 0.000 缺省值: 1.000 最大值: 20.000	访问级: 3
	CStat: CUT 参数组: 电动机	使能有效: 立即	快速调试: 否		

设定电动机的磁化时间[s], 即从脉冲使能到斜坡函数曲线开始上升之间的等待时间。电动机在这一时间内建立自己的激磁磁通。
 通常, 磁化时间是根据电动机的数据自动进行计算的, 并相当于电动机转子的时间常数 (r0384)。

下标:
 P0346[0]: 第 1 驱动数据组 (DDS)
 P0346[1]: 第 2 驱动数据组 (DDS)
 P0346[2]: 第 3 驱动数据组 (DDS)

说明:

如果“提升”的设定值高于 100%, 可能使电动机的激磁 (磁化) 降低。

提示:

过度减少磁化时间可能导致电动机激磁不足。

P0347[3]	祛磁时间	数据类型: 浮点数	单位: s	最小值: 0.000 缺省值: 1.000 最大值: 20.000	访问级: 3
	CStat: CUT 参数组: 电动机	使能有效: 立即	快速调试: 否		

在停车命令 OFF2 之后或在故障状态下, 重新使能脉冲之前才允许改变祛磁时间。

下标:
 P0347[0]: 第 1 驱动数据组 (DDS)
 P0347[1]: 第 2 驱动数据组 (DDS)
 P0347[2]: 第 3 驱动数据组 (DDS)

说明:

祛磁时间大约是 2.5 倍转子时间常数 (r0384), 单位为秒。

提示:

在斜坡函数下降结束, 例如停车命令 (OFF1, OFF3) 或点动命令 (JOG) 之后不祛磁。
 如果过度减少祛磁时间, 将导致过流跳闸。

P0350[3]	定子电阻 (线间)	数据类型: 浮点数	单位: Ohm	最小值: 0.00001 缺省值: 4.00000 最大值: 2000.00000	访问级: 2
	CStat: CUT 参数组: 电动机	使能有效: 立即	快速调试: 否		

与变频器连接的电动机的定子电阻 (线间), 单位: [Ohm]。这一阻值包括连接电缆的电阻。
 有三种方法可以确定这一参数的数值:

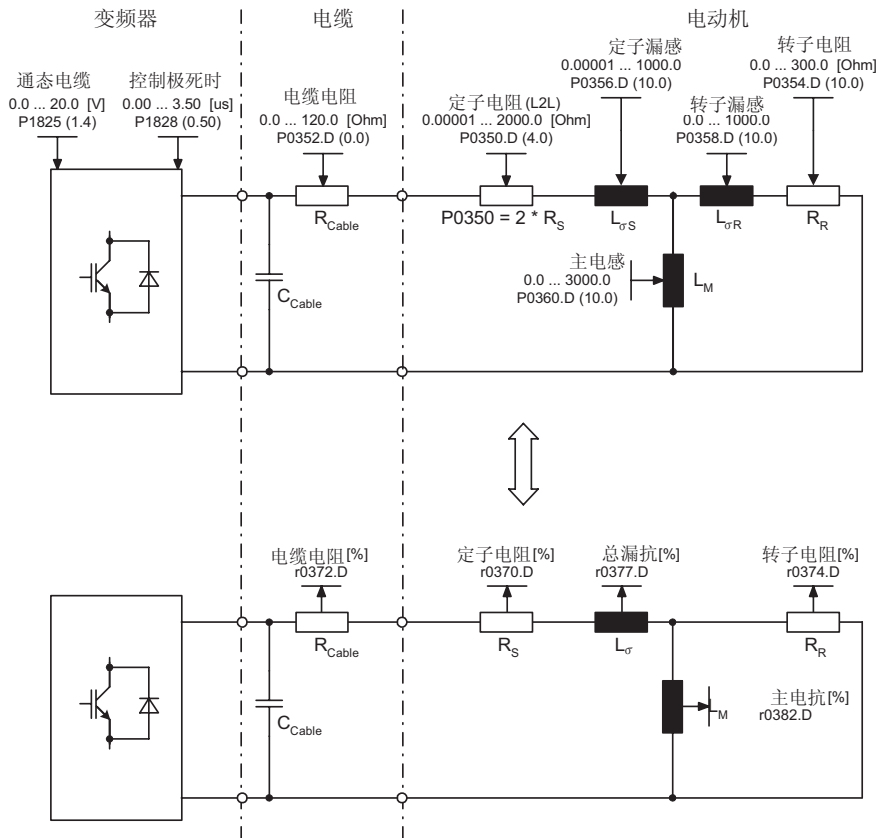
- 根据下列参数 P0340 = 1 (根据铭牌输入的数据进行计算) 或 P3900 = 1, 2 或 3 (结束快速调试) 计算的定子电阻值
- 用下列参数 P1910 = 1 (电动机数据自动检测- 重写定子电阻值) 检测的定子电阻值
- 用欧姆表手动测量。

下标:
 P0350[0]: 第 1 驱动数据组 (DDS)
 P0350[1]: 第 2 驱动数据组 (DDS)
 P0350[2]: 第 3 驱动数据组 (DDS)

说明:

由于是在线间进行测量, 测量值有可能高于 (最高可达 2 倍) 预计值。
 P0350 (定子电阻) 的数值是上述三种方法得到的数值中的一个。

P0352[3]	电缆电阻			最小值: 0.0	访问级: 3
	CStat: CUT	数据类型: 浮点数	单位: Ohm	缺省值: 0.0	
	参数组: 电动机	使能有效: 立即	快速调试: 否	最大值: 120.0	
	表明变频器与电动机之间一相电缆的电阻值。				
	此值对应于变频器与电动机之间的电缆电阻值, 相对于额定阻抗。				
	下标:				
	P0352[0]: 第 1 驱动数据组 (DDS)				
	P0352[1]: 第 2 驱动数据组 (DDS)				
	P0352[2]: 第 3 驱动数据组 (DDS)				
P0354[3]	转子电阻			最小值: 0.0	访问级: 4
	CStat: CUT	数据类型: 浮点数	单位: Ohm	缺省值: 10.0	
	参数组: 电动机	使能有效: 立即	快速调试: 否 -	最大值: 300.0	
	设定电动机等效电路的转子电阻 (一相的电阻)。				
	下标:				
	P0354[0]: 第 1 驱动数据组 (DDS)				
	P0354[1]: 第 2 驱动数据组 (DDS)				
	P0354[2]: 第 3 驱动数据组 (DDS)				
	关联:				
	根据电动机的数学模型自动进行计算或用 P1910 (电动机参数自动检测) 确定。				
P0356[3]	定子漏感			最小值: 0.00001	访问级: 4
	CStat: CUT	数据类型: 浮点数	单位: mH	缺省值: 10.00000	
	参数组: 电动机	使能有效: 立即	快速调试: 否 -	最大值: 1000.00000	
	设定电动机等效电路的定子漏感[mH] (一相的漏感)。				
	下标:				
	P0356[0]: 第 1 驱动数据组 (DDS)				
	P0356[1]: 第 2 驱动数据组 (DDS)				
	P0356[2]: 第 3 驱动数据组 (DDS)				
	关联:				
	根据电动机的数学模型自动进行计算或用 P1910 (电动机参数自动检测) 确定。				
P0358[3]	转子漏感			最小值: 0.0	访问级: 4
	CStat: CUT	数据类型: 浮点数	单位: mH	缺省值: 10.0	
	参数组: 电动机	使能有效: 立即	快速调试: 否 -	最大值: 1000.0	
	设定电动机等效电路的转子漏感[mH] (一相的漏感)。				
	下标:				
	P0358[0]: 第 1 驱动数据组 (DDS)				
	P0358[1]: 第 2 驱动数据组 (DDS)				
	P0358[2]: 第 3 驱动数据组 (DDS)				
	关联:				
	根据电动机的数学模型自动进行计算或用 P1910 (电动机参数自动检测) 确定。				
P0360[3]	主电感			最小值: 0.0	访问级: 4
	CStat: CUT	数据类型: 浮点数	单位: mH	缺省值: 10.0	
	参数组: 电动机	使能有效: 立即	快速调试: 否	最大值: 3000.0	
	设定电动机等效电路的主电感[mH] (一相的电感值)。参看下面的附图。				



$$100\% = \frac{U_N}{\sqrt{3} \cdot I_N} = \frac{r304}{\sqrt{3} \cdot r305}$$

下标:

- P0360[0]: 第 1 驱动数据组 (DDS)
- P0360[1]: 第 2 驱动数据组 (DDS)
- P0360[2]: 第 3 驱动数据组 (DDS)

关联:

根据电动机的数学模型自动进行计算或用 P1910 (电动机参数自动检测) 确定。

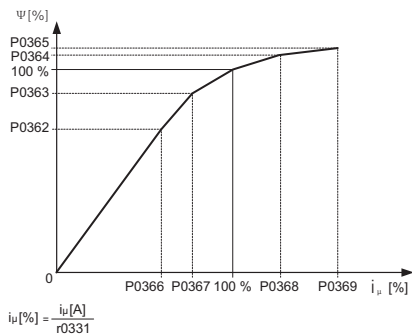


注意:

这一等值电路的数据是针对星形等值电路的。如果要用三角形等值电路的数据, 那么, 在输入变频器之前, 必须将它们转换为星形等值电路的数据。

P0362[3]	磁化曲线的磁通 1			最小值: 0.0	访问级: 4
	CStat: CUT	数据类型: 浮点数	单位: %	缺省值: 60.0	
	参数组: 电动机	使能有效: 立即	快速调试: 否 -	最大值: 300.0	

说明磁化曲线 (饱和特性) 上的第一个 (最小的) 磁通值, 以电动机额定电压 (P0304) 的[%]值表示。参数 P0362 至 P0365 相应于参数 P0366 至 P0369 的数值设置如下图所示。



下标:

P0362[0]: 第 1 驱动数据组 (DDS)
 P0362[1]: 第 2 驱动数据组 (DDS)
 P0362[2]: 第 3 驱动数据组 (DDS)

说明:

P0362 = 100% 对应电动机的额定磁通
 额定磁通 = 额定电势 (EMF)

提示:

此值与磁化曲线上第一点的磁化电流值相对应, 它必须小于或等于磁化曲线第 2 点的磁通值 (P0363)。
 如果 P0362 至 P0365 (相应于磁化电流 P0366 至 P0369) 输入的磁通值不匹配 (参看下面的关系式), 变频器内部将采用线性的磁化曲线。

$P0365 \geq P0364 \geq P0363 \geq P0362$
 $P0369 \geq P0368 \geq P0367 \geq P0366$

P0363[3]	磁化曲线的磁通 2				访问级: 4
	CStat: CUT	数据类型: 浮点数	单位: %	最小值: 0.0	
	参数组: 电动机	使能有效: 立即	快速调试: 否 -	缺省值: 85.0 最大值: 300.0	

说明磁化曲线 (饱和特性) 上的第二个磁通值, 以电动机额定电压 (P0304) 的 [%] 值表示。

下标:

P0363[0]: 第 1 驱动数据组 (DDS)
 P0363[1]: 第 2 驱动数据组 (DDS)
 P0363[2]: 第 3 驱动数据组 (DDS)

说明:

P0363 = 100% 对应电动机的额定磁通
 额定磁通 = 额定电势 (EMF)

提示:

此值与磁化曲线上第二点的磁化电流值相对应, 它必须小于或等于磁化曲线第 3 点的磁通值 (P0364), 但大于或等于磁化曲线第 1 点的磁通值 (P0362)。

详细资料:

请参看 P0362 (磁化曲线的磁通 1)。

P0364[3]	磁化曲线的磁通 3				访问级: 4
	CStat: CUT	数据类型: 浮点数	单位: %	最小值: 0.0	
	参数组: 电动机	使能有效: 立即	快速调试: 否 -	缺省值: 115.0 最大值: 300.0	

说明磁化曲线 (饱和特性) 上的第三个磁通值, 以电动机额定电压 (P0304) 的 [%] 值表示。

下标:

P0364[0]: 第 1 驱动数据组 (DDS)
 P0364[1]: 第 2 驱动数据组 (DDS)
 P0364[2]: 第 3 驱动数据组 (DDS)

说明:

P0364 = 100% 对应电动机的额定磁通
 额定磁通 = 额定电势 (EMF)

提示:

此值与磁化曲线上第三点的磁化电流值相对应, 它必须小于或等于磁化曲线第 4 点的磁通值 (P0365), 但大于或等于磁化曲线第 2 点的磁通值 (P0363)。

详细资料:

请参看 P0362 (磁化曲线的磁通 1)。

P0365[3]	磁化曲线的磁通 4				访问级: 4
	CStat: CUT	数据类型: 浮点数	单位: %	最小值: 0.0	
	参数组: 电动机	使能有效: 立即	快速调试: 否 -	缺省值: 125.0 最大值: 300.0	

说明磁化曲线 (饱和特性) 上的第四个 (最大的) 磁通值, 以电动机额定电压 (P0304) 的 [%] 值表示。

下标:

P0365[0]: 第 1 驱动数据组 (DDS)
 P0365[1]: 第 2 驱动数据组 (DDS)
 P0365[2]: 第 3 驱动数据组 (DDS)

说明:

P0365 = 100%对应电动机的额定磁通
 额定磁通 = 额定电势 (EMF)

提示:

此值与磁化曲线上第四点的磁化电流值相对应, 它必须大于或等于磁化曲线第 3 点的磁通值 (P0364)。

详细资料:

请参看 P0362 (磁化曲线的磁通 1)

P0366[3]	磁化曲线的磁化电流 1			最小值: 0.0	访问级: 4	
	CStat:	CUT	数据类型: 浮点数	单位: %		缺省值: 50.0
	参数组:	电动机	使能有效: 立即	快速调试: 否 -		最大值: 500.0

指定磁化曲线 (饱和特性) 上第一点 (最小的) 的磁化电流值, 以电动机额定磁化电流 (P0331) 的[%]值表示。

下标:

P0366[0]: 第 1 驱动数据组 (DDS)
 P0366[1]: 第 2 驱动数据组 (DDS)
 P0366[2]: 第 3 驱动数据组 (DDS)

关联:

影响 P0320 (电动机的磁化电流)。

提示:

此值与磁化曲线上第一点的磁通值相对应, 它必须小于或等于磁化曲线第 2 点的磁化电流值 (P0367)。

详细资料:

请参看 P0362 (磁化曲线的磁通 1)。

P0367[3]	磁化曲线的磁化电流 2			最小值: 0.0	访问级: 4	
	CStat:	CUT	数据类型: 浮点数	单位: %		缺省值: 75.0
	参数组:	电动机	使能有效: 立即	快速调试: 否 -		最大值: 500.0

指定磁化曲线 (饱和特性) 第二点的磁化电流值, 以电动机额定磁化电流 (P0331) 的[%]值表示。

下标:

P0367[0]: 第 1 驱动数据组 (DDS)
 P0367[1]: 第 2 驱动数据组 (DDS)
 P0367[2]: 第 3 驱动数据组 (DDS)

关联:

影响 P0320 (电动机的磁化电流)。

提示:

此值与磁化曲线上第二点的磁通值相对应, 它必须小于或等于磁化曲线第 3 点的磁化电流值 (P0368), 但大于或等于磁化曲线第 1 点的磁化电流值 (P0366)。

详细资料:

请参看 P0362 (磁化曲线的磁通 1)。

P0368[3]	磁化曲线的磁化电流 3			最小值: 0.0	访问级: 4	
	CStat:	CUT	数据类型: 浮点数	单位: %		缺省值: 135.0
	参数组:	电动机	使能有效: 立即	快速调试: 否 -		最大值: 500.0

指定磁化曲线 (饱和特性) 第三点的磁化电流值, 以电动机额定磁化电流 (P0331) 的[%]值表示。

下标:

P0368[0]: 第 1 驱动数据组 (DDS)
 P0368[1]: 第 2 驱动数据组 (DDS)
 P0368[2]: 第 3 驱动数据组 (DDS)

关联:

影响 P0320 (电动机的磁化电流)。

提示:

此值与磁化曲线上第三点的磁通值相对应, 它必须小于或等于磁化曲线第 4 点的磁化电流值 (P0369), 但大于或等于磁化曲线第 2 点的磁化电流值 (P0367)。

详细资料:

请参看 P0362 (磁化曲线的磁通 1)。

P0369[3]	磁化曲线的磁化电流 4			最小值: 0.0	
	CStat: CUT	数据类型: 浮点数	单位: %	缺省值: 170.0	
	参数组: 电动机	使能有效: 立即	快速调试: 否 -	最大值: 500.0	
	指定磁化曲线（饱和特性）第四点（最大的）的磁化电流值，以电动机额定磁化电流（P0331）的[%]值表示。				
	下标:				
	P0369[0]: 第 1 驱动数据组 (DDS)				
	P0369[1]: 第 2 驱动数据组 (DDS)				
	P0369[2]: 第 3 驱动数据组 (DDS)				
	关联:				
	影响 P0320（电动机的磁化电流）。				
	提示:				
	此值与磁化曲线上第四点的磁通值相对应，它必须大于或等于磁化曲线第 3 点的磁化电流值（P0368）。				
	详细资料:				
	请参见 P0362（磁化曲线的磁通 1）				
r0370[3]	定子电阻[%]			最小值: -	访问级: 4
		数据类型: 浮点数	单位: %	缺省值: -	
	参数组: 电动机		-	最大值: -	
	显示电动机等效电路中已经标称化的定子电阻（一相的定子电阻），以[%]值表示。				
	下标:				
	r0370[0]: 第 1 驱动数据组 (DDS)				
	r0370[1]: 第 2 驱动数据组 (DDS)				
	r0370[2]: 第 3 驱动数据组 (DDS)				
	说明:				
	100%是指: $Z_{ratedmot.} \cdot \frac{P0304}{P0305}$				
r0372[3]	电缆电阻[%]			最小值: -	访问级: 4
		数据类型: 浮点数	单位: %	缺省值: -	
	参数组: 电动机		-	最大值: -	
	显示电动机等效电路中已经标称化的电缆电阻（一相的电缆电阻），以[%]值表示。电缆电阻估计为定子电阻的 20%。				
	下标:				
	r0372[0]: 第 1 驱动数据组 (DDS)				
	r0372[1]: 第 2 驱动数据组 (DDS)				
	r0372[2]: 第 3 驱动数据组 (DDS)				
	说明:				
	100%是指: $Z_{ratedmot.} \cdot \frac{P0304}{P0305}$				
r0373[3]	额定定子电阻[%]			最小值: -	访问级: 4
		数据类型: 浮点数	单位: %	缺省值: -	
	参数组: 电动机		-	最大值: -	
	显示电动机等效电路中的额定定子电阻（一相的电阻），以[%]值表示。				
	下标:				
	r0373[0]: 第 1 驱动装置数据组 (DDS)				
	r0373[1]: 第 2 驱动装置数据组 (DDS)				
	r0373[2]: 第 3 驱动装置数据组 (DDS)				
	说明:				
	100%是指: $Z_{ratedmot.} \cdot \frac{P0304}{P0305}$				
r0374[3]	转子电阻[%]			最小值: -	访问级: 4
		数据类型: 浮点数	单位: %	缺省值: -	
	参数组: 电动机		-	最大值: -	
	显示电动机等效电路中已经标称化的转子电阻（一相的转子电阻），以[%]值表示。				
	下标:				
	r0374[0]: 第 1 驱动数据组 (DDS)				
	r0374[1]: 第 2 驱动数据组 (DDS)				

r0374[2]: 第3驱动数据组 (DDS)

说明:

100%是指: $Z_{ratedmot.} \cdot \frac{P0304}{P0305}$

r0376[3]	转子额定电阻[%]	数据类型: 浮点数	单位: %	最小值: - 缺省值: - 最大值: -	访问级: 4
参数组: 电动机					
显示电动机等效电路中的额定转子电阻 (一相的电阻), 以[%]值表示。					
下标:					
r0376[0]: 第1驱动数据组 (DDS)					
r0376[1]: 第2驱动数据组 (DDS)					
r0376[2]: 第3驱动数据组 (DDS)					

说明:

100%是指: $Z_{ratedmot.} \cdot \frac{P0304}{P0305}$

r0377[3]	总漏抗[%]	数据类型: 浮点数	单位: %	最小值: - 缺省值: - 最大值: -	访问级: 4
参数组: 电动机					
显示电动机等效电路中已经标称化的总漏抗 (一相的漏抗), 以[%]值表示。					
下标:					
r0377[0]: 第1驱动数据组 (DDS)					
r0377[1]: 第2驱动数据组 (DDS)					
r0377[2]: 第3驱动数据组 (DDS)					

说明:

100%是指: $Z_{ratedmot.} \cdot \frac{P0304}{P0305}$

r0382[3]	主电抗[%]	数据类型: 浮点数	单位: %	最小值: - 缺省值: - 最大值: -	访问级: 4
参数组: 电动机					
显示电动机等效电路中已经标称化的主电抗 (一相的电抗), 以[%]值表示。					
下标:					
r0382[0]: 第1驱动装置数据组 (DDS)					
r0382[1]: 第2驱动装置数据组 (DDS)					
r0382[2]: 第3驱动装置数据组 (DDS)					

说明:

100%是指: $Z_{ratedmot.} \cdot \frac{P0304}{P0305}$

r0384[3]	转子时间常数	数据类型: 浮点数	单位: ms	最小值: - 缺省值: - 最大值: -	访问级: 3
参数组: 电动机					
显示计算出的转子时间常数[ms]。					
下标:					
r0384[0]: 第1驱动数据组 (DDS)					
r0384[1]: 第2驱动数据组 (DDS)					
r0384[2]: 第3驱动数据组 (DDS)					

r0386[3]	总漏抗时间常数	数据类型: 浮点数	单位: ms	最小值: - 缺省值: - 最大值: -	访问级: 4
参数组: 电动机					
显示电动机的总漏抗时间常数。					
下标:					
r0386[0]: 第1驱动数据组 (DDS)					
r0386[1]: 第2驱动数据组 (DDS)					
r0386[2]: 第3驱动数据组 (DDS)					

r0394	CO: 定子电阻 IGBT[%] 参数组: 电动机	数据类型: 浮点数 单位: % -	最小值: - 缺省值: - 最大值: -	访问级: 4
-------	------------------------------	-------------------------	----------------------------	------------------

显示的是根据 IGBT 通态电压降和电流幅值计算得出的, 以[%]值表示的定子电阻。

说明:

100%是指: $Z_{ratedmot.} \cdot \frac{P0304}{P0305}$

r0395	CO: 总定子电阻[%] 参数组: 电动机	数据类型: 浮点数 单位: % -	最小值: - 缺省值: - 最大值: -	访问级: 3
-------	--------------------------	-------------------------	----------------------------	------------------

显示电动机的定子电阻, 以定子/电缆电阻总和的[%]值表示。

说明:

100%是指: $Z_{ratedmot.} \cdot \frac{P0304}{P0305}$

r0396	CO: 实际的转子电阻 参数组: 电动机	数据类型: 浮点数 单位: % -	最小值: - 缺省值: - 最大值: -	访问级: 3
-------	-------------------------	-------------------------	----------------------------	------------------

显示电动机等效电路中的(自适应)转子电阻(一相的电阻), 以[%]值表示。

说明:

100%是指: $Z_{ratedmot.} \cdot \frac{P0304}{P0305}$

提示:

这一参数值大于 25%时, 有可能导致电动机的滑差过大。请检查电动机的额定速度值[rpm] (P0311)。

P0400[3]	选择编码器的类型 CStat: CT 参数组: 编码器	数据类型: U16 使能有效: 立即	单位: - 快速调试: 否	最小值: 0 缺省值: 0 最大值: 2	访问级: 2
----------	-----------------------------------	-----------------------	------------------	----------------------------	------------------

选择编码器的类型。

参数	端子	波形	编码器类型
P0400 = 1	A		单端型
	A AN		差动型
P0400 = 2	A		单端型
	B		
	A AN		差动型
	B BN		

可能的设定值:

- 0 禁止
- 1 单通道编码器
- 2 不带零位脉冲的正交编码器

下标:

- P0400[0]: 第 1 驱动数据组 (DDS)
- P0400[1]: 第 2 驱动数据组 (DDS)
- P0400[2]: 第 3 驱动数据组 (DDS)



注意:

在采用带编码器反馈的矢量控制时，编码器和电动机的转动方向必须是相同的，否则，将不能保证矢量控制功能的实现（是正反馈而不是负反馈）。因此，必须特别注意电动机至变频器的接线，以及编码器至编码器模板的接线一定不要接错。

说明:

也可以连接带有零位脉冲的编码器，但是 MM4 中不用零位脉冲。

在可能的设定值“2”中，“正交”一词是指两个周期变化的函数之间相差（1/4）周期或相移 90°。

r0403	CO/BO: 编码器的状态字	数据类型: U16	单位: -	最小值: -	访问级: 2
	参数组: 命令		-	缺省值: - 最大值: -	

显示编码器的状态字（以位地址的格式）。

位地址:

位 00	编码器模板投入工作	0	否
		1	是
位 01	编码器出错	0	否
		1	是
位 02	信号正常	0	否
		1	是
位 04	已使用硬件定时器	0	否
		1	是

详细资料:

请参看本说明书中给出的有关七段显示的说明。

P0408[3]	编码器每转一圈的脉冲数	数据类型: U16	单位: -	最小值: 2	访问级: 2
	CStat: CT			缺省值: 1024	
	参数组: 编码器	使能有效: 立即	快速调试: 否	最大值: 20000	

指定编码器每转一圈产生的脉冲数。

下标:

- P0408[0]: 第 1 驱动数据组 (DDS)
- P0408[1]: 第 2 驱动数据组 (DDS)
- P0408[2]: 第 3 驱动数据组 (DDS)

说明:

输入变频器的编码器每圈脉冲数 P0408 受到所选编码器模板的最大脉冲频率的限制 ($f_{max}=300kHz$)。

下式根据编码器每圈脉冲数和转速 (rpm) 来计算编码器脉冲的频率。编码器的脉冲频率必须小于编码器模板的最大脉冲频率。

$$f_{max} > f = \frac{P0408 \times RPM}{60}$$

P0491[3]	速度信号丢失时采取的应对措施	数据类型: U16	单位: -	最小值: 0	访问级: 2
	CStat: CT			缺省值: 0	
	参数组: 编码器	使能有效: 确认	快速调试: 否	最大值: 1	

选择速度信号丢失时采取的应对措施。

可能的设定值:

- 0 不切换为 SLVC 控制方式
- 1 切换为 SLVC 控制方式

下标:

- P0491[0]: 第 1 驱动数据组 (DDS)
- P0491[1]: 第 2 驱动数据组 (DDS)
- P0491[2]: 第 3 驱动数据组 (DDS)

P0492[3]	允许的速度偏差	数据类型: U16	单位: -	最小值: 0	访问级: 2
	CStat: CT			缺省值: 10.00	
	参数组: 编码器	使能有效: 立即	快速调试: 否	最大值: 100.00	

本参数用于高速时编码器信号丢失的检测，其值等于在检测到速度反馈信号丢失之前，两次采样之间计算速度信号时允许的速度误差。

关联:

在参数 P0345（电动机的起动时间）改变或速度闭环的优化已经完成（P1960 = 1）时，这一参数被刷新。高速时，在开始采取编码器反馈信号丢失的应对措施之前有 40ms 的固有延迟时间。



注意:

允许的速度偏差 (P0942) 被设定为 0 时, 高速和低速时编码器信号丢失的检测功能是被禁止的, 因此, 不检测编码器的信号是否丢失。如果编码器信号丢失的检测功能被禁止, 而且又出现了信号的丢失, 那么, 电动机运行将变得不稳定。

P0494[3]	速度反馈信号丢失时采取应对措施的延迟时间				最小值: 0	访问级: 2
	CStat: CUT	数据类型: U16	单位: ms	缺省值: 10		
	参数组: 编码器	使能有效: 确认	快速调试: 否	最大值: 65000		

本参数用于低速时编码器信号丢失的检测。如果电动机的轴速度低于 P0942 的数值, 那么, 将采用低速时编码器信号丢失检测的“算法”来检测编码器的反馈信号是否丢失。

本参数选择延迟时间的长短。这一时间等于低速时从检测到速度反馈信号丢失到开始采取应对措施之间的时间延迟。

下标:

P0494[0]: 第 1 驱动数据组 (DDS)
P0494[1]: 第 2 驱动数据组 (DDS)
P0494[2]: 第 3 驱动数据组 (DDS)

关联:

在参数 P0345 (电动机起动时间) 改变或速度闭环的优化已经完成 (P1960=1) 时, 这一参数被刷新。



注意:

P0494 的延迟时间设定为 0 时, 低速时编码器信号丢失的检测功能是被禁止的, 因此, 编码器在低速时的信号丢失是不进行检测的 (如果 P0492>0, 高速时的信号丢失检测功能仍然有效)。如果低速时的信号丢失检测功能被禁止, 而编码器在低速时又丢失了信号; 那么电动机的运行将会变得不稳定。

P0500[3]	工艺过程的应用对象				最小值: 0	访问级: 3
	CStat: CT	数据类型: U16	单位: -	缺省值: 0		
	参数组: 工艺应用	使能有效: 确认	快速调试: 是	最大值: 3		

选择工艺过程的应用对象。设定控制方式 (P1300)。

可能的设定值:

0 恒定转矩负载
1 风机和水泵
3 简单的定位控制

下标:

P0500[0]: 第 1 驱动数据组 (DDS)
P0500[1]: 第 2 驱动数据组 (DDS)
P0500[2]: 第 3 驱动数据组 (DDS)

关联:

请参看参数 P0205。

P0601[3]	电动机温度传感器				最小值: 0	访问级: 2
	CStat: CUT	数据类型: U16	单位: -	缺省值: 0		
	参数组: 电动机	使能有效: 确认	快速调试: 否	最大值: 2		

选择电动机的温度传感器。

可能的设定值:

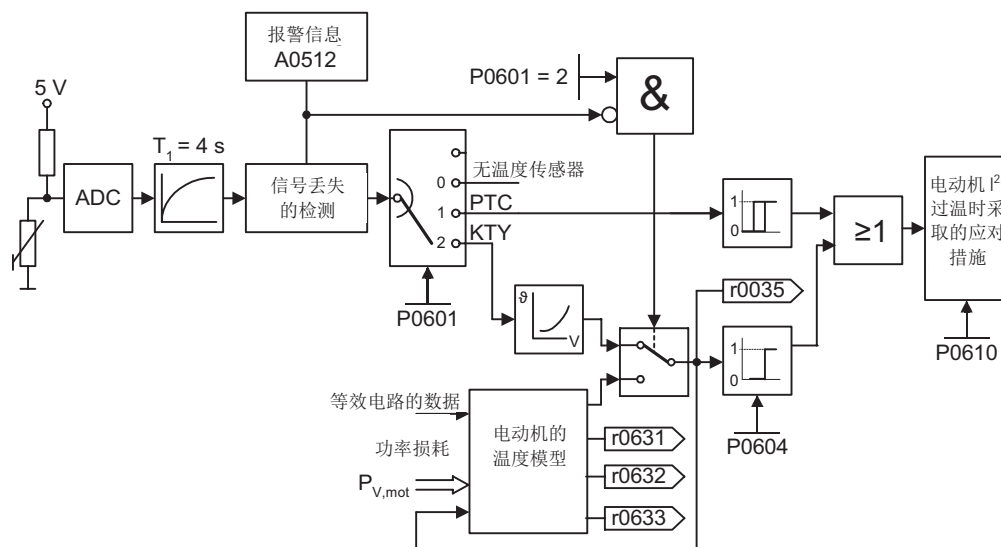
0 无温度传感器
1 PTC (正温度系数的) 热敏元件
2 KTY84

下标:

P0601[0]: 第 1 驱动数据组 (DDS)
P0601[1]: 第 2 驱动数据组 (DDS)
P0601[2]: 第 3 驱动数据组 (DDS)

关联:

如果选择了“0” (“无温度传感器”), 将根据电动机温度数学模型的计算值来实现电动机的温度监控。当变频器接有温度传感器时, 电动机的温度也用电动机温度模型进行计算。装有 KTY 温度传感器时, 可以检测出是否断线 (报警信号 A0512)。利用这一检测信号, 可以在发现断线时把电动机温度的监控自动切换到温度计算模型。采用 PTC 传感器时, 电动机的温度由传感器和温度模型共同来检测和计算。这样, 监控功能将具有冗余性。



采用 PTC 传感器:

PTC (正温度特性) 传感器是一个具有正温度特性的电阻。在常温下, PTC 电阻的阻值不高 (50-100Ohm)。一般情况下, 电动机里是把三个 PTC 温度传感器串联连接起来 (根据电动机制造厂家的设计), 这样, “冷态” 下的 PTC 电阻值范围为 150 至 300 欧姆。PTC 温度传感器也常常称为“冷导体”。

但是, 在某一特定温度时, PTC 的阻值会急剧上升。电动机制造厂家是根据电动机绝缘的常规运行温度来选择这一特定温度的。由于 PTC 传感器是安装在电动机的绕组中, 这样, 就可以根据电阻值的变化来保护电动机不致过热。PTC 温度传感器不能用来测量温度的具体数值。

当电动机的 PTC 已经接到 MM440 变频器的控制端 14 和 15 时, 只要选择 P0601=1 (采用 PTC 温度传感器), 激活电动机温度传感器的功能, 那么, PTC 温度传感器就会借助于 MM4 的跳闸功能使电动机得到保护。

如果 PTC 电阻值超过 2000 欧姆, 变频器将显示故障 F0004 (电动机过温)。

如果 PTC 电阻值低于 100 欧姆, 变频器将显示故障 F0015 (电动机温度检测信号丢失)。

这样, 当电动机过热和温度传感器断线时, 都能使电动机得到保护。

此外, 电动机还受到变频器中电动机温度模型的监控, 形成了一个电动机过热保护的冗余系统。

采用 KTY84 传感器:

KTY84 传感器的原理是基于半导体温度传感器 (二极管), 其电阻值的变化范围从 0°C 时的 500 欧姆可到 300°C 时的 2600 欧姆。KTY84 具有正的温度系数, 但与 PTC 不同, 它的温度特性几乎是线性的。电阻的性能可以与具有很高温度系数的测量电阻兼容。

请注意 KTY84 传感器极性的连接。KTY84 传感器必须这样连接, 使二极管正向偏置。即是说, 阳极接到端子 14=PTC A (+), 阴极接到端子 15=PTC B (-)。

如果设定 P0601=2, 使温度监控功能激活, 那么传感器检测的温度 (这也就是电动机绕组的温度) 将写入参数 r0035。

电动机过温报警的门限温度需要用参数 P0604 指定 (工作设置值是 130°C)。这一报警门限值决定于电动机绝缘的等级。也可参考下面的表格。

绝缘等级	最终温度
A	100°C
E	115°C
B	120°C
H	140°C
F	165°C

电动机过温保护的过温跳闸动作门限值由变频器自动设定, 通常比参数 P0604 设定的温度 (报警温度动作门限值) 要高出 10%。

如果 KTY84 传感器被激活, 变频器将根据电动机温度模型自动计算电动机的温度。KTY84 传感器识别出断线时, 就发出报警信号 A0512 (电动机温度检测信号丢失), 并自动切换到电动机的温度模型。

如果 KTY84 传感器的电路出现开路或短路故障, 将显示故障信号 F0015 (电动机温度信号丢失)。

接线故障:

如果变频器与 PTC 或 KTY84 传感器的连接线开路或短路, 将显示有故障出现, 而且变频器将跳闸。

P0604[3]	电动机温度保护的门限值			最小值: 0.0	访问级: 2	
	CStat:	CUT	数据类型: 浮点数	单位: °C		缺省值: 130.0
	参数组:	电动机	使能有效: 立即	快速调试: 否		最大值: 200.0

输入电动机的温度保护装置发出报警信息的门限值。跳闸温度的动作值通常比报警温度的门限值（P0604）要高出 10%。当电动机的实际温度超过跳闸温度时，变频器按照参数 P0610 规定的措施处理。

下标:

- P0604[0]: 第 1 驱动数据组 (DDS)
- P0604[1]: 第 2 驱动数据组 (DDS)
- P0604[2]: 第 3 驱动数据组 (DDS)

关联:

这一门限值至少应比电动机的大气环境温度 P0625 大 40 °C : $P0604 \geq P0625 + 40 \text{ °C}$

说明:

缺省值取决于 P0300（选择电动机类型）。

P0610[3]	电动机 I ² t 过温的应对措施			最小值: 0	访问级: 3	
	CStat:	CT	数据类型: U16	单位: -		缺省值: 2
	参数组:	电动机	使能有效: 确认	快速调试: 否		最大值: 2

确定电动机的温度达到报警门限值时需要作出的应对措施。

可能的设定值:

- 0 除报警外无应对措施
- 1 报警，并降低最大电流 I_{max}（引起输出频率降低）
- 2 报警和跳闸（F0011）

下标:

- P0610[0]: 第 1 驱动数据组 (DDS)
- P0610[1]: 第 2 驱动数据组 (DDS)
- P0610[2]: 第 3 驱动数据组 (DDS)

关联:

跳闸电平 = P0604（电动机的过温报警电平）* 105%

说明:

电动机 I²t 过温保护功能的目的是计算或测量电动机的温度，并在电动机处于过温的危险状态时使变频器退出工作。

电动机的温度与许多因素有关，包括电动机的尺寸，大气环境温度，电动机负载的历史状况，当然还有负载电流。（实际上，电流的平方决定了电动机的发热和随时间的温升——I²t）。

由于大多数电动机都采用内置的风机进行冷却，风机的运行速度与电动机相同，因此，电动机的速度对于它的温度也是很重要的。显然，在大电流（可能是由于“提升”功能产生的）和低转速状态下运行的电动机，将比运行在 50 或 60Hz，满负载电流状态下的电动机过热得更快。MM4 变频器考虑了这些因素。

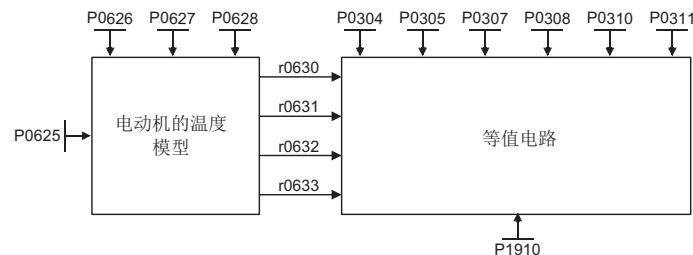
为了保护变频器本身，传动装置还有变频器 I²t 保护功能（即过热保护，参看 P0290）。这一操作与电动机的 I²t 过热保护功能无关，这里不再讨论。

I²t 的操作:

测出的电动机电流在 r0027 中显示。电动机的温度在 r0035 中显示（单元：°C）。这一温度值由 KTY84 温度传感器（安装在电动机中）发出，或者由变频器根据温度模型进行计算。只有当 P0602=2 时，才能采用 KTY84 来的温度实际值；在所有的其他情况下（包括 KTY84 来的温度信号丢失的情况下）显示的是计算的数值。MM440/MM430 变频器计算电动机温度的模型要比 MM410/MM411/MM420 变频器的模型完善和精确得多。因此，计算的结果还与其他许多参数有关，例如大气环境温度 P0625。可以调整与 r0035 进行比较的参数 P0604 的门限温度值。P0610 将根据上面的情况来确定应对措施。

P0625[3]	电动机运行的环境温度			最小值: -40.0	访问级: 3	
	CStat:	CUT	数据类型: 浮点数	单位: °C		缺省值: 20.0
	参数组:	电动机	使能有效: 立即	快速调试: 否		最大值: 80.0

在自动检测电动机参数时电动机运行的环境温度。



只允许在电动机处于冷态时修改这一参数的数值。修改这一参数后必须进行电动机参数的自动检测操作。

下标:

P0625[0]: 第 1 驱动数据组 (DDS)
 P0625[1]: 第 2 驱动数据组 (DDS)
 P0625[2]: 第 3 驱动数据组 (DDS)

P0626[3]	定子铁芯的过温			最小值: 20.0	访问级: 4
	CStat: CUT 参数组: 电动机	数据类型: 浮点数 使能有效: 立即	单位: °C 快速调试: 否	缺省值: 50.0 最大值: 200.0	

定子铁芯的过温。

下标:

P0626[0]: 第 1 驱动数据组 (DDS)
 P0626[1]: 第 2 驱动数据组 (DDS)
 P0626[2]: 第 3 驱动数据组 (DDS)

说明:

在正弦波电压下运行时温度升高是正常的 (线路温升)。
 由于变流器运行 (脉冲调制损耗) 和输出滤波器产生的温升也要考虑。

P0627[3]	定子绕组的过温			最小值: 20.0	访问级: 4
	CStat: CUT 参数组: 电动机	数据类型: 浮点数 使能有效: 立即	单位: °C 快速调试: 否	缺省值: 80.0 最大值: 200.0	

定子绕组的过温。

只允许在电动机处于冷态时修改这一参数的数值。在修改这一参数后必须进行电动机参数的自动检测操作。

下标:

P0627[0]: 第 1 驱动数据组 (DDS)
 P0627[1]: 第 2 驱动数据组 (DDS)
 P0627[2]: 第 3 驱动数据组 (DDS)

说明:

在正弦波电压下运行时温度升高是正常的 (线路温升)。
 由于变流器运行 (脉冲调制损耗) 和输出滤波器产生的温升也要考虑。

P0628[3]	转子绕组的过温			最小值: 20.0	访问级: 4
	CStat: CUT 参数组: 电动机	数据类型: 浮点数 使能有效: 立即	单位: °C 快速调试: 否	缺省值: 100.0 最大值: 200.0	

转子绕组的过温。

下标:

P0628[0]: 第 1 驱动数据组 (DDS)
 P0628[1]: 第 2 驱动数据组 (DDS)
 P0628[2]: 第 3 驱动数据组 (DDS)

说明:

在正弦波电压下运行时温度升高是正常的 (线路温升)。
 由于变流器运行 (脉冲调制损耗) 和输出滤波器产生的温升也要考虑。

r0630[3]	CO: 环境温度			最小值: -	访问级: 4
	参数组: 电动机	数据类型: 浮点数	单位: °C	缺省值: - 最大值: -	

显示电动机模型计算时采用的环境温度。

下标:

r0630[0]: 第 1 驱动数据组 (DDS)
 r0630[1]: 第 2 驱动数据组 (DDS)
 r0630[2]: 第 3 驱动数据组 (DDS)

r0631[3]	CO: 定子铁芯温度			最小值: -	访问级: 4
	参数组: 电动机	数据类型: 浮点数	单位: °C	缺省值: - 最大值: -	

显示电动机模型计算的定子铁芯温度。

下标:

r0631[0]: 第 1 驱动数据组 (DDS)
 r0631[1]: 第 2 驱动数据组 (DDS)
 r0631[2]: 第 3 驱动数据组 (DDS)

r0632[3]	CO: 定子绕组温度	数据类型: 浮点数	单位: °C	最小值: - 缺省值: - 最大值: -	访问级: 4
	参数组: 电动机		-		

显示电动机模型计算的定子绕组温度。

下标:

- r0632[0]: 第 1 驱动数据组 (DDS)
- r0632[1]: 第 2 驱动数据组 (DDS)
- r0632[2]: 第 3 驱动数据组 (DDS)

r0633[3]	CO: 转子绕组温度	数据类型: 浮点数	单位: °C	最小值: - 缺省值: - 最大值: -	访问级: 4
	参数组: 电动机		-		

显示电动机模型计算的转子绕组温度。

下标:

- r0633[0]: 第 1 驱动数据组 (DDS)
- r0633[1]: 第 2 驱动数据组 (DDS)
- r0633[2]: 第 3 驱动数据组 (DDS)

P0640[3]	电动机过载因子[%]	数据类型: 浮点数	单位: %	最小值: 10.0 缺省值: 150.0 最大值: 400.0	访问级: 2
	CStat: CUT 参数组: 电动机	使能有效: 立即	快速调试: 是		

以电动机额定电流 (P0305) 的[%]值表示的电动机过载电流限值。

下标:

- P0640[0]: 第 1 驱动数据组 (DDS)
- P0640[1]: 第 2 驱动数据组 (DDS)
- P0640[2]: 第 3 驱动数据组 (DDS)

关联:

此值限定为变频器的最大电流或电动机额定电流 (P0305) 的 400%，取较低的一个值。

$$P0640_{max} = \frac{\min(r0209, 4 * P0305)}{P0305} * 100$$

详细资料:

请参看电流限幅的功能图。

P0700[3]	选择命令源	数据类型: U16	单位: -	最小值: 0 缺省值: 2 最大值: 6	访问级: 1
	CStat: CT 参数组: 命令	使能有效: 确认	快速调试: 是		

选择数字的命令信号源。

可能的设定值:

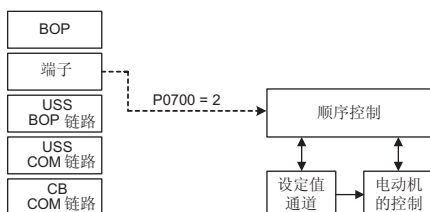
- 0 工厂的缺省设置
- 1 BOP (键盘) 设置
- 2 由端子排输入
- 4 BOP 链路的 USS 设置
- 5 COM 链路的 USS 设置
- 6 COM 链路的通讯板 (CB) 设置

下标:

- P0700[0]: 第 1 命令数据组 (CDS)
- P0700[1]: 第 2 命令数据组 (CDS)
- P0700[2]: 第 3 命令数据组 (CDS)

举例:

从 P0700=1 改变为 P0700=2 时, 所有的数字输入都设定为缺省设置值。





注意:

如果变频器是通过 AOP 来控制, 应选择 USS (和相应的接口) 作为命令源。如果 AOP 与 BOP 一链路接口相连接, 应设定参数 P0700 等于 4 (P0700=4)。

说明:

改变这一参数时, 同时也使所选项目的全部设置值复位为工厂的缺省设置值 (见下表)。

	P0700=0	P0700=1	P0700=2	P0700=4	P0700=5	P0700=6
P0840	722.0	19.0	722.0	2032.0	2036.0	2090.0
P0844	1.0	19.1	1.0	2032.1	2036.1	2090.1
P0845	19.1	19.1	19.1	19.1	19.1	19.1
P0848	1.0	1.0	1.0	2032.2	2036.2	2090.2
P0852	1.0	1.0	1.0	2032.3	2036.3	2090.3
P1035	19.13	19.13	19.13	2032.13	2036.13	2090.13
P1036	19.14	19.14	19.14	2032.14	2036.14	2090.14
P1055	0.0	19.8	0.0	2032.8	2036.8	2090.8
P1056	0.0	0.0	0.0	2032.9	2036.9	2090.9
P1113	722.1	19.11	722.1	2032.11	2036.11	2090.11
P1140	1.0	1.0	1.0	2032.4	2036.4	2090.4
P1141	1.0	1.0	1.0	2032.5	2036.5	2090.5
P1142	1.0	1.0	1.0	2032.6	2036.6	2090.6
P2103	722.2	722.2	722.2	722.2	722.2	722.2
P2104	0.0	0.0	0.0	2032.7	2036.7	2090.7
P2235	19.13	19.13	19.13	2032.13	2036.13	2090.13
P2236	19.14	19.14	19.14	2032.14	2036.14	2090.14

P0701[3]	数字输入 1 的功能 CStat: CT 数据类型: U16 单位: - 参数组: 命令 使能有效: 确认 快速调试: 否 -	最小值: 0 缺省值: 1 最大值: 99	访问级: 2
-----------------	--	-----------------------------	------------------

选择数字输入 1 的功能。

可能的设定值:

- 0 禁止数字输入
- 1 ON/OFF1 (接通正转/停车命令 1)
- 2 ON reverse/OFF1 (接通反转/停车命令 1)
- 3 OFF2 (停车命令 2) - 按惯性自由停车
- 4 OFF3 (停车命令 3) - 按斜坡函数曲线快速降速
- 9 故障确认
- 10 正向点动
- 11 反向点动
- 12 反转
- 13 MOP (电动电位计) 升速 (增加频率)
- 14 MOP 降速 (减少频率)
- 15 固定频率设定值 (直接选择)
- 16 固定频率设定值 (直接选择 + ON 命令)
- 17 固定频率设定值 (二进制编码选择 + ON 命令)
- 25 直流注入制动
- 29 由外部信号触发跳闸
- 33 禁止附加频率设定值
- 99 使能 BICO 参数化

下标:

- P0701[0]: 第 1 命令数据组 (CDS)
- P0701[1]: 第 2 命令数据组 (CDS)
- P0701[2]: 第 3 命令数据组 (CDS)

关联:

- 设定值为 99 (使能 BICO 参数化) 时, 为了复位, 要求:
- P0700 命令信号源, 或
 - P0010=1, P3900=1, 2 或 3 快速调试, 或
 - P0010=30, P0970=1 工厂复位。

提示:

设定值 99 (使能 BICO 参数化) 仅供专家使用。

P0702[3]	数字输入 2 的功能				最小值: 0	访问级: 2
	CStat: CT	数据类型: U16	单位: -	缺省值: 12		
	参数组: 命令	使能有效: 确认	快速调试: 否	最大值: 99		

选择数字输入 2 的功能。

可能的设定值:

- 0 禁止数字输入
- 1 ON/OFF1 (接通正转/停车命令 1)
- 2 ON reverse/OFF1 (接通反转/停车命令 1)
- 3 OFF2 (停车命令 2) - 按惯性自由停车
- 4 OFF3 (停车命令 3) - 按斜坡函数曲线快速降速
- 9 故障确认
- 10 正向点动
- 11 反向点动
- 12 反转
- 13 MOP (电动电位计) 升速 (增加频率)
- 14 MOP 降速 (减少频率)
- 15 固定频率设定值 (直接选择)
- 16 固定频率设定值 (直接选择 + ON 命令)
- 17 固定频率设定值 (二进制编码选择 + ON 命令)
- 25 直流注入制动
- 29 由外部信号触发跳闸
- 33 禁止附加频率设定值
- 99 使能 BICO 参数化

下标:

- P0702[0]: 第 1 命令数据组 (CDS)
- P0702[1]: 第 2 命令数据组 (CDS)
- P0702[2]: 第 3 命令数据组 (CDS)

详细资料:

请参见 P0701 (数字输入 1 的功能)。

P0703[3]	数字输入 3 的功能				最小值: 0	访问级: 2
	CStat: CT	数据类型: U16	单位: -	缺省值: 9		
	参数组: 命令	使能有效: 确认	快速调试: 否	最大值: 99		

选择数字输入 3 的功能。

可能的设定值:

- 0 禁止数字输入
- 1 ON/OFF1 (接通正转/停车命令 1)
- 2 ON reverse/OFF1 (接通反转/停车命令 1)
- 3 OFF2 (停车命令 2) - 按惯性自由停车
- 4 OFF3 (停车命令 3) - 按斜坡函数曲线快速降速
- 9 故障确认
- 10 正向点动
- 11 反向点动
- 12 反转
- 13 MOP (电动电位计) 升速 (增加频率)
- 14 MOP 降速 (减少频率)
- 15 固定频率设定值 (直接选择)
- 16 固定频率设定值 (直接选择 + ON 命令)
- 17 固定频率设定值 (二进制编码选择 + ON 命令)
- 25 直流注入制动
- 29 由外部信号触发跳闸
- 33 禁止附加频率设定值
- 99 使能 BICO 参数化

下标:

- P0703[0]: 第 1 命令数据组 (CDS)
- P0703[1]: 第 2 命令数据组 (CDS)
- P0703[2]: 第 3 命令数据组 (CDS)

详细资料:

请参见 P0701 (数字输入 1 的功能)。

P0704[3]	数字输入 4 的功能			最小值: 0	访问级: 2
	CStat: CT	数据类型: U16	单位: -	缺省值: 15	
	参数组: 命令	使能有效: 确认	快速调试: 否	最大值: 99	

选择数字输入 4 的功能。

可能的设定值:

- 0 禁止数字输入
- 1 ON/OFF1 (接通正转/停车命令 1)
- 2 ON reverse/OFF1 (接通反转/停车命令 1)
- 3 OFF2 (停车命令 2) - 按惯性自由停车
- 4 OFF3 (停车命令 3) - 按斜坡函数曲线快速降速
- 9 故障确认
- 10 正向点动
- 11 反向点动
- 12 反转
- 13 MOP (电动电位计) 升速 (增加频率)
- 14 MOP 降速 (减少频率)
- 15 固定频率设定值 (直接选择)
- 16 固定频率设定值 (直接选择 + ON 命令)
- 17 固定频率设定值 (二进制编码选择 + ON 命令)
- 25 直流注入制动
- 29 由外部信号触发跳闸
- 33 禁止附加频率设定值
- 99 使能 BICO 参数化

下标:

- P0704[0]: 第 1 命令数据组 (CDS)
- P0704[1]: 第 2 命令数据组 (CDS)
- P0704[2]: 第 3 命令数据组 (CDS)

详细资料:

请参看 P0701 (数字输入 1 的功能)。

P0705[3]	数字输入 5 的功能			最小值: 0	访问级: 2
	CStat: CT	数据类型: U16	单位: -	缺省值: 15	
	参数组: 命令	使能有效: 确认	快速调试: 否	最大值: 99	

选择数字输入 5 的功能 (经由模拟输入端)

可能的设定值:

- 0 禁止数字输入
- 1 ON/OFF1 (接通正转/停车命令 1)
- 2 ON reverse/OFF1 (接通反转/停车命令 1)
- 3 OFF2 (停车命令 2) - 按惯性自由停车
- 4 OFF3 (停车命令 3) - 按斜坡函数曲线快速降速
- 9 故障确认
- 10 正向点动
- 11 反向点动
- 12 反转
- 13 MOP (电动电位计) 升速 (增加频率)
- 14 MOP 降速 (减少频率)
- 15 固定频率设定值 (直接选择)
- 16 固定频率设定值 (直接选择 + ON 命令)
- 17 固定频率设定值 (二进制编码选择 + ON 命令)
- 25 直流注入制动
- 29 由外部信号触发跳闸
- 33 禁止附加频率设定值
- 99 使能 BICO 参数化

下标:

- P0705[0]: 第 1 命令数据组 (CDS)
- P0705[1]: 第 2 命令数据组 (CDS)
- P0705[2]: 第 3 命令数据组 (CDS)

详细资料:

请参看 P0701 (数字输入 1 的功能)。

P0706[3]	数字输入 6 的功能				最小值: 0	访问级: 2
	CStat:	CT	数据类型: U16	单位: -	缺省值: 15	
	参数组:	命令	使能有效: 确认	快速调试: 否	最大值: 99	

选择数字输入 6 的功能（经由模拟输入端）

可能的设定值:

- 0 禁止数字输入
- 1 ON/OFF1（接通正转/停车命令 1）
- 2 ON reverse/OFF1（接通反转/停车命令 1）
- 3 OFF2（停车命令 2）- 按惯性自由停车
- 4 OFF3（停车命令 3）- 按斜坡函数曲线快速降速
- 9 故障确认
- 10 正向点动
- 11 反向点动
- 12 反转
- 13 MOP（电动电位计）升速（增加频率）
- 14 MOP 降速（减少频率）
- 15 固定频率设定值（直接选择）
- 16 固定频率设定值（直接选择 + ON 命令）
- 17 固定频率设定值（二进制编码选择 + ON 命令）
- 25 直流注入制动
- 29 由外部信号触发跳闸
- 33 禁止附加频率设定值
- 99 使能 BICO 参数化

下标:

- P0706[0]: 第 1 命令数据组（CDS）
- P0706[1]: 第 2 命令数据组（CDS）
- P0706[2]: 第 3 命令数据组（CDS）

详细资料:

请参看 P0701（数字输入 1 的功能）。

P0707[3]	数字输入 7 的功能				最小值: 0	访问级: 2
	CStat:	CT	数据类型: U16	单位: -	缺省值: 0	
	参数组:	命令	使能有效: 确认	快速调试: 否	最大值: 99	

选择数字输入 7 的功能（经由模拟输入端）

可能的设定值:

- 0 禁止数字输入
- 1 ON/OFF1（接通正转/停车命令 1）
- 2 ON reverse/OFF1（接通反转/停车命令 1）
- 3 OFF2（停车命令 2）- 按惯性自由停车
- 4 OFF3（停车命令 3）- 按斜坡函数曲线快速降速
- 9 故障确认
- 10 正向点动
- 11 反向点动
- 12 反转
- 13 MOP（电动电位计）升速（增加频率）
- 14 MOP 降速（减少频率）
- 25 直流注入制动
- 29 由外部信号触发跳闸
- 33 禁止附加频率设定值
- 99 使能 BICO 参数化

下标:

- P0707[0]: 第 1 命令数据组（CDS）
- P0707[1]: 第 2 命令数据组（CDS）
- P0707[2]: 第 3 命令数据组（CDS）

说明:

大于 4V 的信号为有效信号，小于 1，6V 的信号为无效信号。

详细资料:

请参看 P0701（数字输入 1 的功能）。

P0708[3]	数字输入 8 的功能			最小值: 0	访问级: 2
	CStat: CT	数据类型: U16	单位: -	缺省值: 0	
	参数组: 命令	使能有效: 确认	快速调试: 否	最大值: 99	

选择数字输入 8 的功能 (经由模拟输入端)

可能的设定值:

- 0 禁止数字输入
- 1 ON/OFF1 (接通正转/停车命令 1)
- 2 ON reverse/OFF1 (接通反转/停车命令 1)
- 3 OFF2 (停车命令 2) - 按惯性自由停车
- 4 OFF3 (停车命令 3) - 按斜坡函数曲线快速降速
- 9 故障确认
- 10 正向点动
- 11 反向点动
- 12 反转
- 13 MOP (电动电位计) 升速 (增加频率)
- 14 MOP 降速 (减少频率)
- 25 直流注入制动
- 29 由外部信号触发跳闸
- 33 禁止附加频率设定值
- 99 使能 BICO 参数化

下标:

- P0708[0]: 第 1 命令数据组 (CDS)
- P0708[1]: 第 2 命令数据组 (CDS)
- P0708[2]: 第 3 命令数据组 (CDS)

说明:

大于 4V 的信号为有效信号, 小于 1, 6V 的信号为无效信号。

详细资料:

请参看 P0701 (数字输入 1 的功能)。

P0719[3]	命令和频率设定值的选择			最小值: 0	访问级: 3
	CStat: CT	数据类型: U16	单位: -	缺省值: 0	
	参数组: 命令	使能有效: 确认	快速调试: 否	最大值: 66	

这是选择变频器控制命令源的总开关。

在可以自由编程的 BICO 参数与固定的命令/设定值模式之间切换命令信号源和设定值信号源。命令源和设定值源可以互不相关地分别切换。

十位数选择命令源, 个位数选择设定值源。

可能的设定值:

- | | | |
|----|------------------|-------------------|
| 0 | 命令 = BICO 参数 | 设定值 = BICO 参数 |
| 1 | 命令 = BICO 参数 | 设定值 = MOP 设定值 |
| 2 | 命令 = BICO 参数 | 设定值 = 模拟设定值 |
| 3 | 命令 = BICO 参数 | 设定值 = 固定频率 |
| 4 | 命令 = BICO 参数 | 设定值 = BOP 链路的 USS |
| 5 | 命令 = BICO 参数 | 设定值 = COM 链路的 USS |
| 6 | 命令 = BICO 参数 | 设定值 = COM 链路的 CB |
| 10 | 命令 = BOP | 设定值 = BICO 参数 |
| 11 | 命令 = BOP | 设定值 = MOP 设定值 |
| 12 | 命令 = BOP | 设定值 = 模拟设定值 |
| 13 | 命令 = BOP | 设定值 = 固定频率 |
| 14 | 命令 = BOP | 设定值 = BOP 链路的 USS |
| 15 | 命令 = BOP | 设定值 = COM 链路的 USS |
| 16 | 命令 = BOP | 设定值 = COM 链路的 CB |
| 40 | 命令 = BOP 链路的 USS | 设定值 = BICO 参数 |
| 41 | 命令 = BOP 链路的 USS | 设定值 = MOP 设定值 |
| 42 | 命令 = BOP 链路的 USS | 设定值 = 模拟设定值 |
| 43 | 命令 = BOP 链路的 USS | 设定值 = 固定频率 |
| 44 | 命令 = BOP 链路的 USS | 设定值 = BOP 链路的 USS |
| 45 | 命令 = BOP 链路的 USS | 设定值 = COM 链路的 USS |
| 46 | 命令 = BOP 链路的 USS | 设定值 = COM 链路的 CB |
| 50 | 命令 = COM 链路的 USS | 设定值 = BICO 参数 |

51	命令 = COM 链路的 USS	设定值 = MOP 设定值
52	命令 = COM 链路的 USS	设定值 = 模拟设定值
53	命令 = COM 链路的 USS	设定值 = 固定频率
54	命令 = COM 链路的 USS	设定值 = BOP 链路的 USS
55	命令 = COM 链路的 USS	设定值 = COM 链路的 USS
60	命令 = COM 链路的 CB	设定值 = BICO 参数
61	命令 = COM 链路的 CB	设定值 = MOP 设定值
62	命令 = COM 链路的 CB	设定值 = 模拟设定值
63	命令 = COM 链路的 CB	设定值 = 固定频率
64	命令 = COM 链路的 CB	设定值 = BOP 链路的 USS
65	命令 = COM 链路的 CB	设定值 = COM 链路的 USS
66	命令 = COM 链路的 CB	设定值 = COM 链路的 CB

下标:

P0719[0]: 第 1 命令数据组 (CDS)
 P0719[1]: 第 2 命令数据组 (CDS)
 P0719[2]: 第 3 命令数据组 (CDS)

说明:

如果设定值 (个位数) 是 0 以外的数值 (即 BICO 参数不是设定值源), P0844/P0848 (OFF2/OFF3 停车命令的第一个信号源) 无效的; 代之以 P0845/P0849 (OFF2/OFF3 停车命令的第二个信号源), 而且 OFF 命令来自专门定义的信号源。“BICO 互联连接”保留原来的值不变。

r0720	数字输入的数目	数据类型: U16	单位: -	最小值: -	访问级: 3
	参数组: 命令		-	缺省值: - 最大值: -	

显示数字输入的数目。

r0722	CO/BO: 二进制输入值	数据类型: U16	单位: -	最小值: -	访问级: 2
	参数组: 命令		-	缺省值: - 最大值: -	

显示各个数字输入的状态。

位地址:

位 00	数字输入 1	0 断开 1 接通
位 01	数字输入 2	0 断开 1 接通
位 02	数字输入 3	0 断开 1 接通
位 03	数字输入 4	0 断开 1 接通
位 04	数字输入 5	0 断开 1 接通
位 05	数字输入 6	0 断开 1 接通
位 06	数字输入 7 (经由 ADC 1)	0 断开 1 接通
位 07	数字输入 8 (经由 ADC 2)	0 断开 1 接通

说明:

当信号有效时相应的显示是点亮的。

P0724	数字输入采用的防颤动时间	数据类型: U16	单位: -	最小值: 0	访问级: 3
	CStat: CT 参数组: 命令	使能有效: 立即	快速调试: 否	缺省值: 3 最大值: 3	

定义各个数字输入采用的防颤动时间 (滤波时间)。

可能的设定值:

0	无防颤动时间
1	防颤动时间为 2.5ms
2	防颤动时间为 8.2ms
3	防颤动时间为 12.3ms

P0725	PNP/NPN 数字输入			最小值: 0	访问级: 3
	CStat: CT	数据类型: U16	单位: -	缺省值: 1	
	参数组: 命令	使能有效: 立即	快速调试: 否	最大值: 1	

高电平 (PNP) 有效和低电平 (NPN) 有效之间的切换。它对所有的数字输入都有效。

使用内部电源时必须按照以下的端子连接:

可能的设定值:

- 0 NPN 方式 ==> 低电平有效
- 1 PNP 方式 ==> 高电平有效

数值:

NPN: 端子 5/6/7/8/16/17 必须通过端子 28 (OV) 连接。

PNP: 端子 5/6/7/8/16/17 必须通过端子 9 (24V) 连接。

r0730	数字输出的数目			最小值: -	访问级: 3
	数据类型: U16			缺省值: -	
	参数组: 命令	单位: -		最大值: -	

显示数字输出 (继电器) 的数目。

P0731[3]	BI: 数字输出 1 的功能			最小值: 0.0	访问级: 2
	CStat: CUT	数据类型: U32	单位: -	缺省值: 52.3	
	参数组: 命令	使能有效: 确认	快速调试: 否	最大值: 4000.0	

定义数字输出 1 的信号源。

下标:

- P0731[0]: 第 1 命令数据组 (CDS)
- P0731[1]: 第 2 命令数据组 (CDS)
- P0731[2]: 第 3 命令数据组 (CDS)

设定值:

52.0	变频器准备	0	闭合
52.1	变频器运行准备就绪	0	闭合
52.2	变频器正在运行	0	闭合
52.3	变频器故障	0	闭合
52.4	OFF2 停车命令有效	1	闭合
52.5	OFF3 停车命令有效	1	闭合
52.6	禁止合闸	0	闭合
52.7	变频器报警	0	闭合
52.8	设定值/实际值偏差过大	1	闭合
52.9	PZD 控制 (过程数据控制)	0	闭合
52.A	已达到最大频率	0	闭合
52.B	电动机电流极限报警	1	闭合
52.C	电动机抱闸 (MHB) 投入	0	闭合
52.D	电动机过载	1	闭合
52.E	电动机正向运行	0	闭合
52.F	变频器过载	1	闭合
53.0	直流注入制动投入	0	闭合
53.1	变频器频率低于跳闸限值 P2167	0	闭合
53.2	变频器频率低于最小频率 P1080	0	闭合
53.3	电流大于或等于极限值	0	闭合
53.4	实际频率大于比较频率 P2155	0	闭合
53.5	实际频率低于比较频率 P2155	0	闭合
53.6	实际频率大于/等于设定值	0	闭合
53.7	电压低于门限值	0	闭合
53.8	电压高于门限值	0	闭合
53.A	PID 控制器的输出在下限幅值 (P2292)	0	闭合
53.B	PID 控制器的输出在上限幅值 (P2291)	0	闭合

P0732[3]	BI: 数字输出 2 的功能				最小值: 0.0	访问级: 2
	CStat: CUT	数据类型: U32	单位: -	缺省值: 52.7		
	参数组: 命令	使能有效: 确认	快速调试: 否	最大值: 4000.0		

定义数字输出 2 的信号源。

下标:

P0732[0]: 第 1 命令数据组 (CDS)
P0732[1]: 第 2 命令数据组 (CDS)
P0732[2]: 第 3 命令数据组 (CDS)

设定值:

52.0	变频器准备	0	闭合
52.1	变频器运行准备就绪	0	闭合
52.2	变频器正在运行	0	闭合
52.3	变频器故障	0	闭合
52.4	OFF2 停车命令有效	1	闭合
52.5	OFF3 停车命令有效	1	闭合
52.6	禁止合闸	0	闭合
52.7	变频器报警	0	闭合
52.8	设定值/实际值偏差过大	1	闭合
52.9	PZD 控制 (过程数据控制)	0	闭合
52.A	已达到最大频率	0	闭合
52.B	电动级电流极限报警	1	闭合
52.C	电动机报闸 (MHB) 投入	0	闭合
52.D	电动机过载	1	闭合
52.E	电动机正向运行	0	闭合
52.F	变频器过载	1	闭合
53.0	直流注入制动投入	0	闭合
53.1	变频器频率低于跳闸极限值 P2167	0	闭合
53.2	变频器频率低于最小频率 P1080	0	闭合
53.3	电流大于或等于极限值	0	闭合
53.4	实际频率大于比较频率 P2155	0	闭合
53.5	实际频率低于比较频率 P2155	0	闭合
53.6	实际频率大于/等于设定值	0	闭合
53.7	电压低于门限值	0	闭合
53.8	电压高于门限值	0	闭合
53.A	PID 控制器的输出在下限 (P2292)	0	闭合
53.B	PID 控制器的输出在上限 (P2291)	0	闭合

说明:

在“专家”方式下 (见 P0003 - 用户访问级), 还可能有其它设定值。

P0733[3]	BI: 数字输出 3 的功能				最小值: 0.0	访问级: 2
	CStat: CUT	数据类型: U32	单位: -	缺省值: 0.0		
	参数组: 命令	使能有效: 确认	快速调试: 否	最大值: 4000.0		

定义数字输出 3 的信号源。

下标:

P0733[0]: 第 1 命令数据组 (CDS)
P0733[1]: 第 2 命令数据组 (CDS)
P0733[2]: 第 3 命令数据组 (CDS)

设定值:

52.0	变频器准备	0	闭合
52.1	变频器运行准备就绪	0	闭合
52.2	变频器正在运行	0	闭合
52.3	变频器故障	0	闭合
52.4	OFF2 停车命令有效	1	闭合
52.5	OFF3 停车命令有效	1	闭合
52.6	禁止合闸	0	闭合
52.7	变频器报警	0	闭合
52.8	设定值/实际值偏差过大	1	闭合
52.9	PZD 控制 (过程数据控制)	0	闭合
52.A	已达到最大频率	0	闭合

52.B	电动机电流极限报警	1	闭合
52.C	电动机报闸 (MHB) 投入	0	闭合
52.D	电动机过载	1	闭合
52.E	电动机正向运行	0	闭合
52.F	变频器过载	1	闭合
53.0	直流注入制动投入	0	闭合
53.1	变频器频率低于跳闸极限值 P2167	0	闭合
53.2	变频器频率低于最小频率 P1080	0	闭合
53.3	电流大于或等于极限值	0	闭合
53.4	实际频率大于比较频率 P2155	0	闭合
53.5	实际频率低于比较频率 P2155	0	闭合
53.6	实际频率大于/等于设定值	0	闭合
53.7	电压低于门限值	0	闭合
53.8	电压高于门限值	0	闭合
53.A	PID 控制器的输出在下限 (P2292)	0	闭合
53.B	PID 控制器的输出在上限 (P2291)	0	闭合

说明:

在“专家”方式下 (见 P0003 - 用户访问级), 还可能其它设定值。

r0747	CO/BO: 数字输出的状态	数据类型: U16	单位: -	最小值: -	访问级: 3
	参数组: 命令		-	缺省值: -	
				最大值: -	

显示各个数字输出的状态 (也包括通过 P0748 的反相数字输出)。

位地址:

位 00	数字输出 1 得电	0	否
		1	是
位 01	数字输出 2 得电	0	否
		1	是
位 02	数字输出 3 得电	0	否
		1	是

关联:

- 0 = 继电器失电/触头打开
- 1 = 继电器得电/触头闭合

P0748	数字输出反相			最小值: 0	访问级: 3
	CStat: CUT	数据类型: U16	单位: -	缺省值: 0	
	参数组: 命令	使能有效: 确认	快速调试: 否	最大值: 7	

定义一个给定功能的继电器输出状态是高电平, 还是低电平。

位地址:

位 00	数字输出 1 反相	0	否
		1	是
位 01	数字输出 2 反相	0	否
		1	是
位 02	数字输出 3 反相	0	否
		1	是

r0750	ADC (模-数转换输入) 的数目	数据类型: U16	单位: -	最小值: -	访问级: 3
	参数组: 端子		-	缺省值: -	
				最大值: -	

显示现有模拟输入的数目。

r0751	BO: ADC 的状态字	数据类型: U16	单位: -	最小值: -	访问级: 4
	参数组: 端子		-	缺省值: -	
				最大值: -	

显示模拟输入的状态。

位地址:

位 00	ADC 1 无信号	0	否
		1	是
位 01	ADC 2 无信号	0	否
		1	是

r0752[2]	ADC 的实际输入[V]或[mA]	数据类型: 浮点数	单位: V/mA	最小值: -	访问级: 2
	参数组: 端子	-	-	缺省值: - 最大值: -	

显示特征方框前以伏特（或 mA）为单位的经过平滑的模拟输入电压（或电流）值。

下标:

r0752[0]: 模拟输入 1 (ADC 1)
r0752[1]: 模拟输入 2 (ADC 2)

P0753[2]	ADC 的平滑时间	数据类型: U16	单位: ms	最小值: 0	访问级: 3
	CStat: CUT 参数组: 端子	使能有效: 确认	快速调试: 否	缺省值: 3 最大值: 10000	

定义模拟输入的滤波（PT1 滤波器）时间，单位为[ms]。

下标:

P0753[0]: 模拟输入 1 (ADC 1)
P0753[1]: 模拟输入 2 (ADC 2)

说明:

增加这一（平滑）时间将减少信号的波动，但降低了对模拟输入信号的响应速度。
P0753 = 0: 无平滑作用

r0754[2]	标定后的 ADC 实际值[%]	数据类型: 浮点数	单位: %	最小值: -	访问级: 2
	参数组: 端子	-	-	缺省值: - 最大值: -	

显示标定方框后以[%]值表示的经过平滑的模拟输入。

下标:

r0754[0]: 模拟输入 1 (ADC 1)
r0754[1]: 模拟输入 2 (ADC 2)

关联:

参数 P0757 至 P0760 定义 ADC 标定的范围

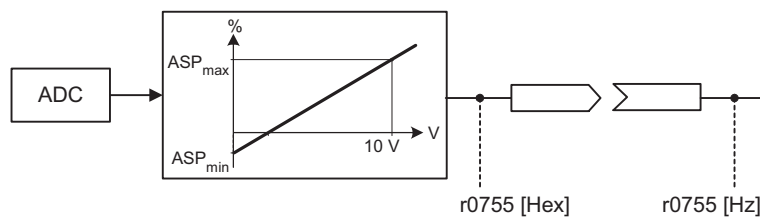
r0755[2]	CO: 按十六进制数[4000h]标定的模拟输入值	数据类型: l16	单位: -	最小值: -	访问级: 2
	参数组: 端子	-	-	缺省值: - 最大值: -	

显示用 ASPmin 和 ASPmax 标定的模拟输入。

由模拟标定框得到的模拟设定值（ASP）可以从最小模拟设定值（ASPmin）变化到最大模拟设定值（ASPmax），如 P0757（ADC 标定）的图中所示。

ASPmin 和 ASPmax 的最大幅值（无符号数）定为 16384（十六进制数[4000H]）。

利用与内部参数数值（例如频率设定值）相关联的参数 r0755，MM4 变频器计算标定的参数数值。采用下列方程式计算频率标定值：



$$r0755 [Hz] = \frac{r0755 [Hex]}{4000 [Hex]} \cdot P2000 \cdot \frac{\max(|ASP_{max}|, |ASP_{min}|)}{100\%}$$

下标:

r0755[0]: 模拟输入 1 (ADC 1)
r0755[1]: 模拟输入 2 (ADC 2)

举例:

例 a:

ASPmin = 300%, ASPmax = 100%, 那么, 16384 表示 300%。

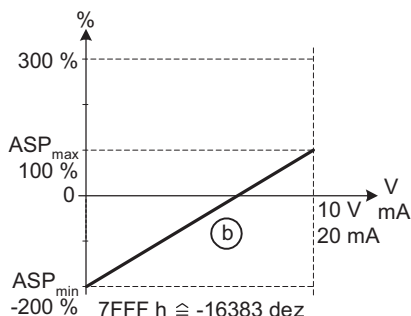
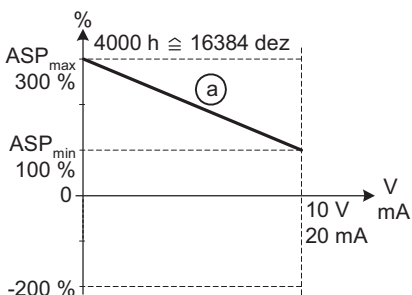
这一参数的变化范围是从 5461 到 16384

例 b:

ASP_{min} = -200%, ASP_{max} = 100%, 那么, 16384 表示 200%。

这一参数的变化范围是从 -16384 到+8192

$$4000 \text{ h} = \max(|ASP_{\max}|, |ASP_{\min}|)$$



说明:

此值是用来作 BICO 模拟量互联输入的一个输入。
 ASP_{max} 表示最大的模拟设定值 (它可以是 10V)
 ASP_{min} 表示最小的模拟设定值 (它可以是 0V)

详细资料:

请参看参数 P0757 至 P0760 (ADC 标定)

P0756[2]	ADC 的类型			最小值: 0	访问级: 2
	CStat: CT	数据类型: U16	单位: -	缺省值: 0	
	参数组: 端子	使能有效: 确认	快速调试: 否	最大值: 4	

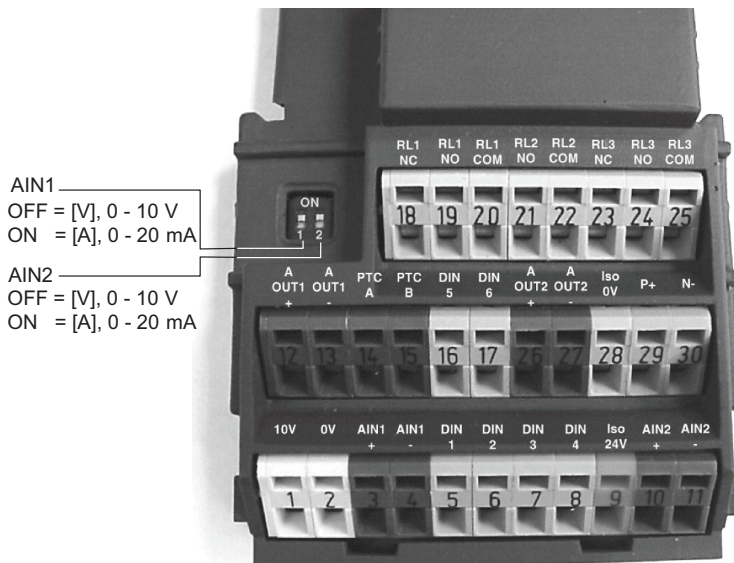
定义模拟输入的类型, 并允许模拟输入的监控功能投入。

为了从电压模拟输入切换到电流模拟输入, 仅仅修改参数 P0756 是不够的。更确切地说, 要求端子板上的 DIP 开关也必须设定为正确的位置。DIP 开关的设定值如下:

- OFF = 电压输入 (10V)
- ON = 电流输入 (20mA)

DIP 开关的安装位置与模拟输入的对应关系如下:

- 左面的 DIP 开关 (DIP 1) = 模拟输入 1
- 右面的 DIP 开关 (DIP 2) = 模拟输入 2



可能的设定值:

- 0 单极性电压输入 (0 至+10V)
- 1 带监控的单极性电压输入 (0 至+10V)
- 2 单极性电流输入 (0 至 20mA)
- 3 带监控的单极性电流输入 (0 至 20mA)
- 4 双极性电压输入 (-10V 至+10V)

下标:

- P0756[0]: 模拟输入 1 (ADC 1)
- P0756[1]: 模拟输入 2 (ADC 2)

关联:

如果模拟标定框编程的结果得到负的设定值输出 (见 P0757 至 P0760), 则本功能被禁止。

提示:

投入监控功能并定义一个死区 (P0761) 时, 如果模拟输入电压低于 50%死区电压, 将产生故障状态 (F0080)。受硬件的限制, 模拟输入 2 (P0756[1] = 4) 不能选择双极性电压输入 (见“可能的设定值”)。

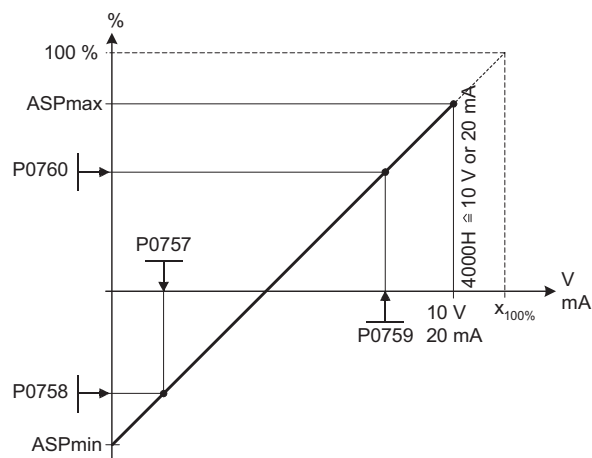
详细资料:

请参看 P0757 至 P0760 (ADC 标定)。

P0757[2]	标定 ADC 的 x1 值[V/mA]	数据类型: 浮点数	单位: V/mA	最小值: -20	访问级: 2
	CStat: CUT 参数组: 端子	使能有效: 确认	快速调试: 否	缺省值: 0 最大值: 20	

参数 P0757 - P0760 用于配置模拟输入的标定, 如下图所示:

P0756 = 0 ... 3
P0761 = 0



其中:

“模拟设定值”是标称化后以[%]值表示的基准频率 (P2000)。

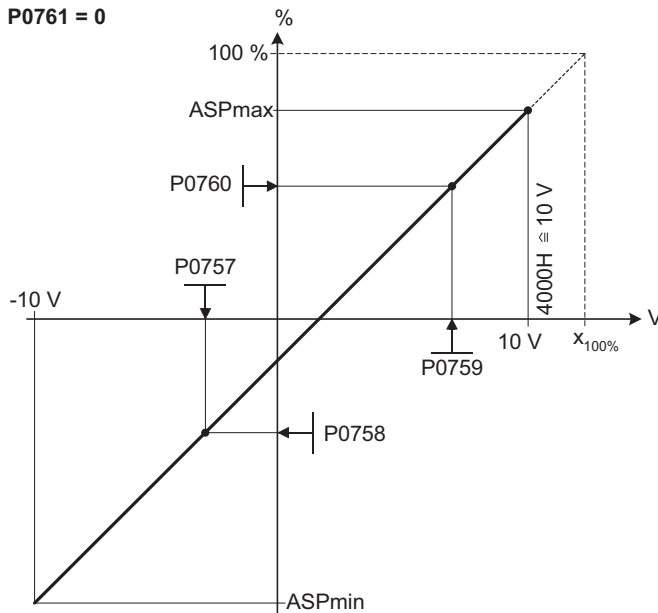
模拟设定值可能大于 100%

ASPmax 表示最大的模拟设定值 (它可以是 10V 或 20mA)。

ASPmin 表示最小的模拟设定值 (它可以是 0V 或 20mA)。

缺省值是 0V 或 0mA = 0%和 10V 或 20mA = 100%的标定值。

P0756 = 4
P0761 = 0



下标:

P0757[0]: 模拟输入 1 (ADC 1)
P0757[1]: 模拟输入 2 (ADC 2)

说明:

ADC 的线性特性用 4 个座标来描述, 描述的依据是如下的两点方程式:

$$\frac{y - P0758}{x - P0757} = \frac{P0760 - P0758}{P0759 - P0757}$$

计算时, 采用点-斜率的形式 (用偏移和斜率来描述) 更好:

$$y = m \cdot x + y_0$$

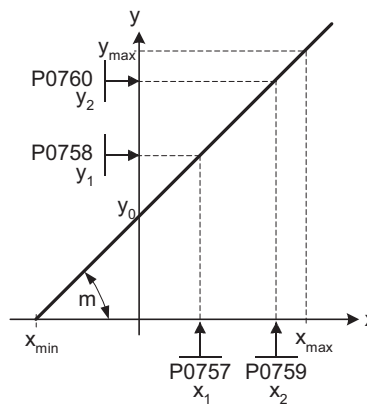
这两种描述形式之间的转换式是:

$$m = \frac{P0760 - P0758}{P0759 - P0757} \quad y_0 = \frac{P0758 \cdot P0759 - P0757 \cdot P0760}{P0759 - P0757}$$

为了对输入进行标定, 必须确定 y_{max} 和 x_{min} 的数值。它们的数值由下式计算:

$$x_{min} = \frac{P0760 \cdot P0757 - P0758 \cdot P0759}{P0760 - P0758}$$

$$y_{max} = (x_{max} - x_{min}) \cdot \frac{P0760 - P0758}{P0759 - P0757}$$



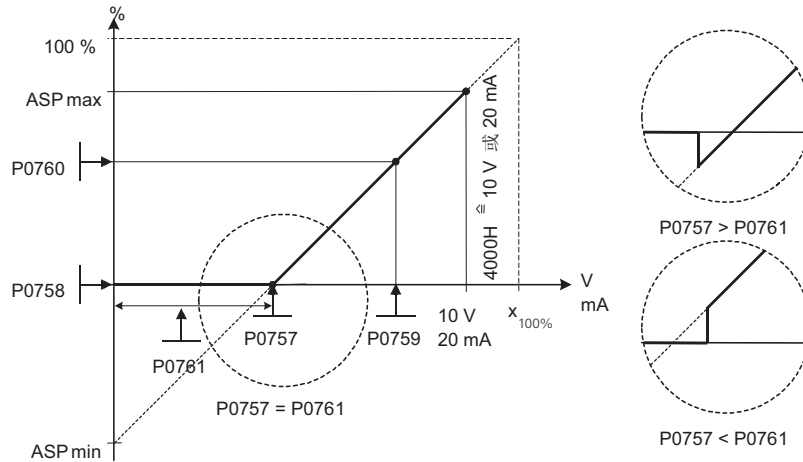
提示:

P0759 的 ADC 标定值 x_2 必须大于 P0757 的 ADC 标定值 x_1 。

P0758[2]	标定 ADC 的 y1 值 CStat: CUT 数据类型: 浮点数 单位: % 参数组: 端子 使能有效: 确认 快速调试: 否	最小值: -99999.9 缺省值: 0.0 最大值: 99999.9	访问级: 2
	设定 P0757 (ADC 标定) 的图中以[%]值表示的 y1 值。 下标: P0758[0]: 模拟输入 1 (ADC 1) P0758[1]: 模拟输入 2 (ADC 2) 关联: 对 P2000 至 P2003 (基准频率, 电压, 电流或转矩) 中的哪一个参数进行标定, 取决于设定值是哪一个。		
P0759[2]	标定 ADC 的 x2 值[V/mA] CStat: CUT 数据类型: 浮点数 单位: V/mA 参数组: 端子 使能有效: 确认 快速调试: 否	最小值: -20 缺省值: 10 最大值: 20	访问级: 2
	设定 P0757 (ADC 标定) 图中的 x2 值。 下标: P0759[0]: 模拟输入 1 (ADC 1) P0759[1]: 模拟输入 2 (ADC 2) 提示: P0759 的 ADC 标定值 x_2 必须大于 P0757 的 ADC 标定值 x_1 。		
P0760[2]	标定 ADC 的 y2 值 CStat: CUT 数据类型: 浮点数 单位: % 参数组: 端子 使能有效: 确认 快速调试: 否	最小值: -99999.9 缺省值: 100.0 最大值: 99999.9	访问级: 2
	设定 P0757 (ADC 标定) 的图中以[%]值表示的 y2 值。 下标: P0760[0]: 模拟输入 1 (ADC 1) P0760[1]: 模拟输入 2 (ADC 2) 关联: 对 P2000 至 P2003 (基准频率, 电压, 电流或转矩) 中的哪一个参数进行标定, 取决于设定值是哪一个。		
P0761[2]	ADC 死区的宽度[V/mA] CStat: CUT 数据类型: 浮点数 单位: - 参数组: 端子 使能有效: 确认 快速调试: 否	最小值: 0 缺省值: 0 最大值: 20	访问级: 2
	定义模拟输入特性死区的宽度。下图是对死区的介释 下标: P0761[0]: 模拟输入 1 (ADC 1) P0761[1]: 模拟输入 2 (ADC 2) 举例: 例 1: ADC 值为 2 至 10V (相应于 0 至 50Hz) 这一例子中将得到 2 至 10V 的模拟输入 (0 至 50Hz) P2000 = 50Hz P0759 = 8V P0760 = 75% P0757 = 2V P0758 = 0% P0761 = 2V P0756 = 0 或 1		

P0761 > 0

0 < P0758 < P0760 || 0 > P0758 > P0760



例 2:

ADC 值为 0 至 10V (相应于 -50 至 +50Hz)

这一例子中将得到 0 至 10V 的模拟输入 (-50 至 +50Hz)，带有中心为“0”且有 0.2V 宽度的“支撑点”(死区)。

P2000 = 50Hz

P0759 = 8V P0760 = 75 %

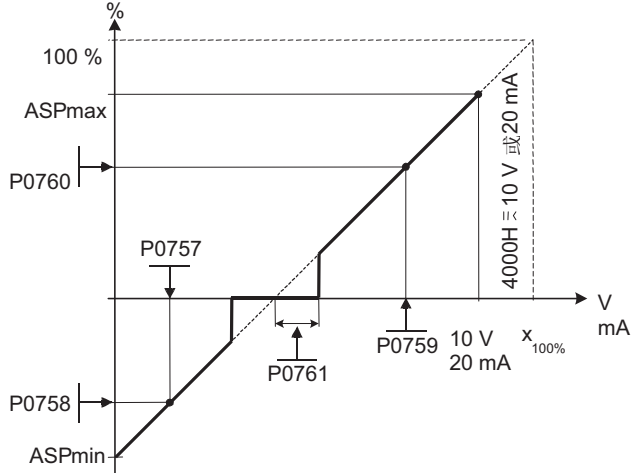
P0757 = 2V P0758 = -75 %

P0761 = 0.1V (中心两侧各 0.1V)

P0756 = 0 或 1

P0761 > 0

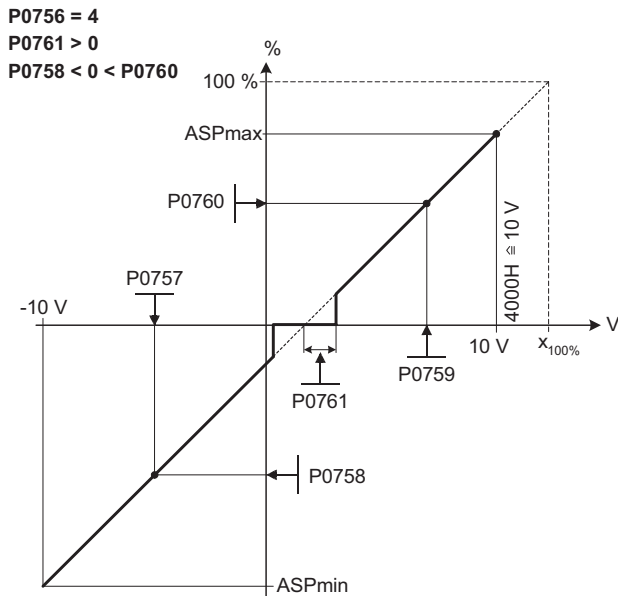
P0758 < 0 < P0760



例 3:

ADC 值为 -10V 至 +10V (-50 至 +50Hz) :

这一例子中将得到 -10V 至 +10V 的模拟输入 (-50 至 +50Hz)，带有中心为“0”且有 0.2V 宽度的“支撑点”(死区)。



说明:

P0761[x] = 0: 无死区。

提示:

如果 P0758 和 P0760 (ADC 标定的 y1 和 y2 座标) 的值都是正的或都是负的, 那么, 从 0V 开始到 P0761 的值为死区。但是, 如果 P0758 和 P0760 的符号相反, 那么, 死区在交点 (x 轴与 ADC 标定曲线的交点) 的两侧。当设定中心为“0”时, Fmin (P1080) 应该是 0。在死区的末端没有回线。

P0762[2]	信号丢失的延迟时间	数据类型: U16	单位: ms	最小值: 0 缺省值: 10 最大值: 10000	访问级: 3
	CStat: CUT	使能有效: 立即	快速调试: 否		

定义模拟设定值信号丢失到故障码 F0080 出现之间的延迟时间。

下标:

P0762[0]: 模拟输入 1 (ADC 1)
P0762[1]: 模拟输入 2 (ADC 2)

说明:

专家级用户可以选择自己希望的对 F0080 (缺省值为 OFF2) 故障的应对措施。

r0770	DAC 的数目	数据类型: U16	单位: -	最小值: - 缺省值: - 最大值: -	访问级: 3
	参数组: 端子				

显示现有的模拟输出的的数目。

P0771[2]	CI: DAC 的功能	数据类型: U32	单位: -	最小值: 0.0 缺省值: 21.0 最大值: 4000.0	访问级: 2
	CStat: CUT	使能有效: 确认	快速调试: 否		

定义 0 - 20mA 模拟输出的功能。

下标:

P0771[0]: 模拟输出 1 (DAC 1)
P0771[1]: 模拟输出 2 (DAC 2)

设定值:

- 21 CO: 实际频率 (按 P2000 标定)
- 24 CO: 实际输出频率 (按 P2000 标定)
- 25 CO: 实际输出电压 (按 P2001 标定)
- 26 CO: 实际直流回路电压 (按 P2001 标定)
- 27 CO: 实际输出电流 (按 P2002 标定)

P0773[2]	DAC 平滑时间			最小值: 0	访问级: 2
	CStat: CUT	数据类型: U16	单位: ms	缺省值: 2	
	参数组: 端子	使能有效: 确认	快速调试: 否	最大值: 1000	

定义对模拟输出信号的平滑时间[ms]。这一参数允许采用 PT1 滤波器对 DAC 输出信号起平滑作用。

下标:

P0773[0]: 模拟输出 1 (DAC 1)
P0773[1]: 模拟输出 2 (DAC 2)

关联:

P0773 = 0: 起平滑作用的滤波器无效。

r0774[2]	实际的 DAC 值[V]或[mA]			最小值: -	访问级: 2
		数据类型: 浮点数	单位: V/mA	缺省值: -	
	参数组: 端子		-	最大值: -	

显示经过滤波和标定的模拟输出值, 以[V]或[mA]表示。

下标:

r0774[0]: 模拟输出 1 (DAC 1)
r0774[1]: 模拟输出 2 (DAC 2)

P0776[2]	DAC 的类型			最小值: 0	访问级: 2
	CStat: CT	数据类型: U16	单位: -	缺省值: 0	
	参数组: 端子	使能有效: 确认	快速调试: 否 -	最大值: 1	

定义模拟输出的类型。

可能的设定值:

0 电流输出
1 电压输出

下标:

P0776[0]: 模拟输出 1 (DAC 1)
P0776[1]: 模拟输出 2 (DAC 2)

说明:

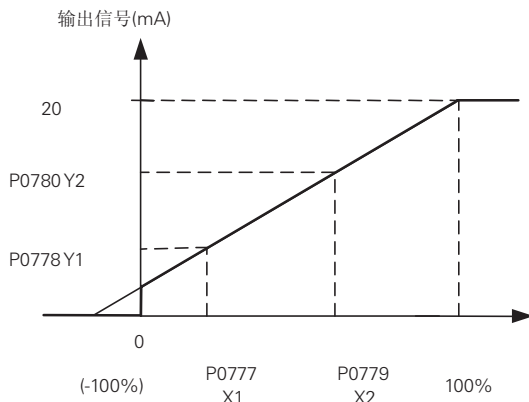
模拟输出是按 0...20mA 的电流输出来设计的。

在模拟输出电压为 0 至 10V 的情况下, 端子 (12/13 或 26/27) 上接有一个 500Ohm 的电阻。

P0777[2]	DAC 标定的 x1 值			最小值: -99999.0	访问级: 2
	CStat: CUT	数据类型: 浮点数	单位: %	缺省值: 0.0	
	参数组: 端子	使能有效: 确认	快速调试: 否	最大值: 99999.0	

定义输出特性的以[%]值表示的 x1 值。标定框负责调整由 P0771 (DAC 互联输出) 定义的输出值。

DAC 标定框的参数 (P0777...P0781) 如下图所示:



其中:

点 P1 (x1, y1) 和 P2 (x2, y2) 可以任意选择。

下标:

P0777[0]: 模拟输出 1 (DAC 1)
P0777[1]: 模拟输出 2 (DAC 2)

举例:

标定框的缺省值标定是:
P1: 0.0% = 0mA 和 P2: 100.0% = 20mA。

关联:

对 P2000 至 P2003 (基准频率, 电压, 电流或转矩) 中的哪一个参数进行标定, 取决于设定值是哪一个。

说明:

DAC 的线性特性用 4 个座标来描述, 描述的依据是如下的两点方程式:

$$\frac{y - P0778}{x - P0777} = \frac{P0780 - P0778}{P0779 - P0777}$$

计算时, 采用点-斜率的形式 (用偏移和斜率来描述) 更好:

$$y = m \cdot x + y_0$$

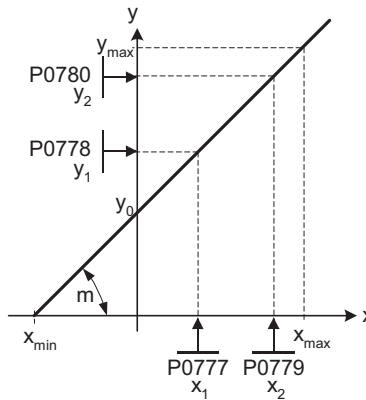
这两种描述形式之间的转换式是:

$$m = \frac{P0780 - P0778}{P0779 - P0777} \quad y_0 = \frac{P0778 \cdot P0779 - P0777 \cdot P0780}{P0779 - P0777}$$

为了对输出进行标定, 必须确定 y_{max} 和 x_{min} 的数值。它们的数值由下式计算:

$$x_{min} = \frac{P0780 \cdot P0777 - P0778 \cdot P0779}{P0780 - P0778}$$

$$y_{max} = (x_{max} - x_{min}) \cdot \frac{P0780 - P0778}{P0779 - P0777}$$



P0778[2]	DAC 标定的 y1 值			最小值: 0	访问级: 2
	CStat: CUT	数据类型: 浮点数	单位: -	缺省值: 0	
	参数组: 端子	使能有效: 确认	快速调试: 否	最大值: 20	

定义输出特性的 y1 值。

下标:

P0778[0]: 模拟输出 1 (DAC 1)
P0778[1]: 模拟输出 2 (DAC 2)

P0779[2]	DAC 标定的 x2 值			最小值: -99999.0	访问级: 2
	CStat: CUT	数据类型: 浮点数	单位: %	缺省值: 100.0	
	参数组: 端子	使能有效: 确认	快速调试: 否	最大值: 99999.0	

定义输出特性的 x2 值, 以[%]值表示。

下标:

P0779[0]: 模拟输出 1 (DAC 1)
P0779[1]: 模拟输出 2 (DAC 2)

关联:

对 P2000 至 P2003 (基准频率, 电压, 电流或转矩) 中的哪一个参数进行标定, 取决于设定值是哪一个。

P0780[2]	DAC 标定的 y2 值			最小值: 0	访问级: 2
	CStat: CUT	数据类型: 浮点数	单位: -	缺省值: 20	
	参数组: 端子	使能有效: 确认	快速调试: 否	最大值: 20	

定义输出特性的 y2 值。

下标:

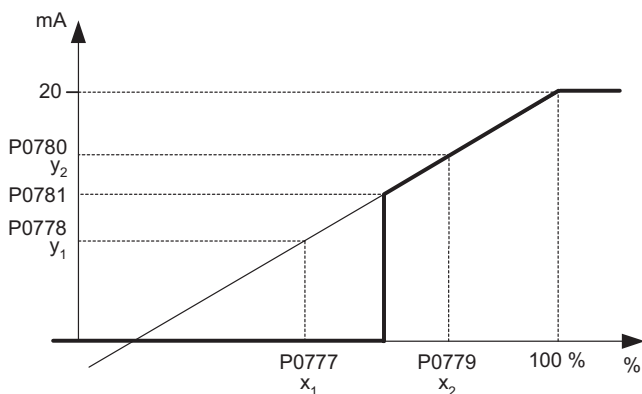
P0780[0]: 模拟输出 1 (DAC 1)
P0780[1]: 模拟输出 2 (DAC 2)

P0781[2]	DAC 的死区宽度			最小值: 0	访问级: 2
	CStat: CUT 参数组: 端子	数据类型: 浮点数 使能有效: 确认	单位: - 快速调试: 否	缺省值: 0 最大值: 20	

设定模拟输出的死区宽度, 以[mA]表示。

下标:

- P0781[0]: 模拟输出 1 (DAC 1)
- P0781[1]: 模拟输出 2 (DAC 2)



P0800[3]	BI: 下载参数置 0			最小值: 0.0	访问级: 3
	CStat: CT 参数组: 命令	数据类型: U32 使能有效: 确认	单位: - 快速调试: 否	缺省值: 0.0 最大值: 4000.0	

定义从 AOP 起启动下载参数置 0 的命令源。前三位数字是命令源的参数号, 最后一位数字是对该参数的位设定。

下标:

- P0800[0]: 第 1 命令数据组 (CDS)
- P0800[1]: 第 2 命令数据组 (CDS)
- P0800[2]: 第 3 命令数据组 (CDS)

设定值:

- 722.0 = 数字输入 1 (要求 P0701 设定为 99, BICO)
- 722.1 = 数字输入 2 (要求 P0702 设定为 99, BICO)
- 722.2 = 数字输入 3 (要求 P0703 设定为 99, BICO)
- 722.3 = 数字输入 4 (要求 P0704 设定为 99, BICO)
- 722.4 = 数字输入 5 (要求 P0705 设定为 99, BICO)
- 722.5 = 数字输入 6 (要求 P0706 设定为 99, BICO)

说明:

- 数字输入的信号:
- 0 = 不下载
- 1 = 由 AOP 起启动下载参数置 0。

P0801[3]	BI: 下载参数置 1			最小值: 0.0	访问级: 3
	CStat: CT 参数组: 命令	数据类型: U32 使能有效: 确认	单位: - 快速调试: 否	缺省值: 0.0 最大值: 4000.0	

定义从 AOP 起启动下载参数置 1 的命令源。前三位数字是命令源的参数号, 最后一位数字是对该参数的位设定。

下标:

- P0801[0]: 第 1 命令数据组 (CDS)
- P0801[1]: 第 2 命令数据组 (CDS)
- P0801[2]: 第 3 命令数据组 (CDS)

设定值:

- 722.0 = 数字输入 1 (要求 P0701 设定为 99, BICO)
- 722.1 = 数字输入 2 (要求 P0702 设定为 99, BICO)
- 722.2 = 数字输入 3 (要求 P0703 设定为 99, BICO)
- 722.3 = 数字输入 4 (要求 P0704 设定为 99, BICO)
- 722.4 = 数字输入 5 (要求 P0705 设定为 99, BICO)
- 722.5 = 数字输入 6 (要求 P0706 设定为 99, BICO)

说明:

数字输入的信号:
 0 = 不下载
 1 = 由 AOP 起动下载参数置 1。

P0809[3]	复制命令数据组			最小值: 0	访问级: 2
	CStat: CT	数据类型: U16	单位: -	缺省值: 0	
	参数组: 命令	使能有效: 确认	快速调试: 否	最大值: 2	

调用‘复制命令数据组’功能。
 全部命令数据组 (CDS) 的列表在参数表 (PLI) 的简要说明中给出。

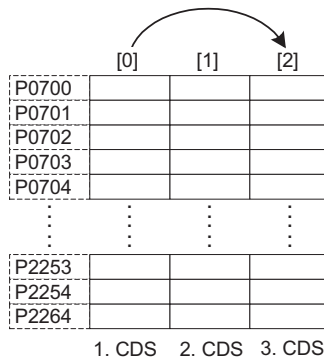
下标:

P0809[0]: 从 CDS 拷贝
 P0809[1]: 拷贝到 CDS
 P0809[2]: 起动复制功能

举例:

从 CDS1 到 CDS3 的所有数值的复制是由以下的步骤来完成的:

P0819[0]=0 1.CDS
 P0819[1]=2 3.CDS
 P0819[2]=1 开始复制

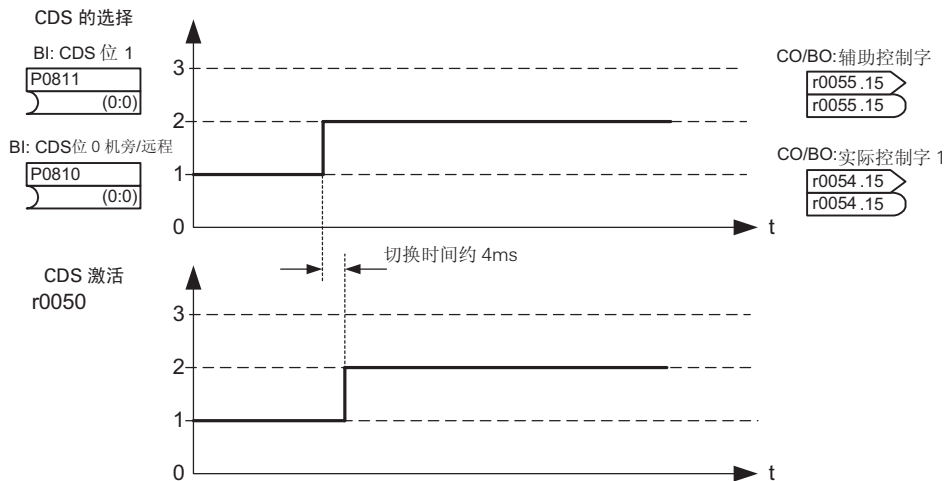


说明:

在执行本功能后, 下标 2 中的起始值自动复位为 ‘0’。

P0810	BI: CDS 位 0 (本机/远程)			最小值: 0.0	访问级: 2
	CStat: CUT	数据类型: U32	单位: -	缺省值: 0.0	
	参数组: 命令	使能有效: 确认	快速调试: 否	最大值: 4095.0	

确定读入位 0 的命令源, 用于选择命令数据组 (CDS)。



在参数 r0050 中显示实际上已激活的命令数据组 (CDS)。

	CDS 的选择		激活 CDS
	r0055 位 15	r0054 位 15	r0050
1. CDS	0	0	0
2. CDS	0	1	1
3. CDS	1	0	2
3. CDS	1	1	2

可能的设定值:

- 722.0 = 数字输入 1 (要求 P0701 设定为 99, BICO)
- 722.1 = 数字输入 2 (要求 P0702 设定为 99, BICO)
- 722.2 = 数字输入 3 (要求 P0703 设定为 99, BICO)
- 722.3 = 数字输入 4 (要求 P0704 设定为 99, BICO)
- 722.4 = 数字输入 5 (要求 P0705 设定为 99, BICO)
- 722.5 = 数字输入 6 (要求 P0706 设定为 99, BICO)
- 722.6 = 数字输入 7 (经由模拟输入 1, 要求 P0707 设定为 99)
- 722.7 = 数字输入 8 (经由模拟输入 2, 要求 P0708 设定为 99)

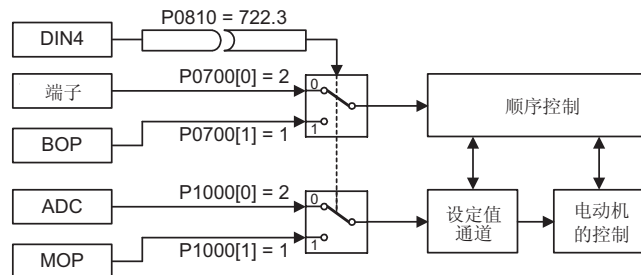
举例:

CDS 切换的典型步骤:

- CDS1: 经由端子的命令信号源和经由模拟输入 (ADC) 的设定值源。
- CDS2: 经由 BOP 的命令信号源和经由 MOP 的设定值源。
- CDS3: 通过数字输入 4 (DIN4) 进行切换。

步骤:

1. 变频器/驱动装置的调试
2. 对 CDS1 设定参数 (P0700[0]=2 和 P1000[0]=2)
3. 连接 P0810 (必要时是 P0811) 与 CDS 切换源 (P0704[0]=99, P0810=722.3)
4. 将 CDS1 复制到 CDS2 (P0809[0]=0, P0809[1]=1, P0809[2]=2)
5. 按照需要更改 CDS2 参数 (对 CDS2 设定参数 P0700=1 和 P1000=1)



说明:

P0811 也与选择命令数据组 (CDS) 有关。

P0811	BI: CDS 位 1	数据类型: U32 使能有效: 确认	单位: - 快速调试: 否	最小值: 0.0	访问级: 2
	CStat: CUT 参数组: 命令			缺省值: 0.0 最大值: 4095.0	

确定读入位 1 的命令源, 用于选择命令数据组 (参看 P0810)。

可能的设定值:

- 722.0 = 数字输入 1 (要求 P0701 设定为 99, BICO)
- 722.1 = 数字输入 2 (要求 P0702 设定为 99, BICO)
- 722.2 = 数字输入 3 (要求 P0703 设定为 99, BICO)
- 722.3 = 数字输入 4 (要求 P0704 设定为 99, BICO)
- 722.4 = 数字输入 5 (要求 P0705 设定为 99, BICO)
- 722.5 = 数字输入 6 (要求 P0706 设定为 99, BICO)
- 722.6 = 数字输入 7 (经由模拟输入 1, 要求 P0707 设定为 99)
- 722.7 = 数字输入 8 (经由模拟输入 2, 要求 P0708 设定为 99)

说明:

P0810 也与选择命令数据组 (CDS) 有关。

P0819[3]	复制驱动数据组				最小值: 0	访问级: 2
	CStat: CT	数据类型: U16	单位: -	缺省值: 0		
	参数组: 命令	使能有效: 确认	快速调试: 否	最大值: 2		

调用‘复制驱动数据组’功能。
全部驱动数据组（DDS）的列表在参数表（PLI）的简要说明中给出。

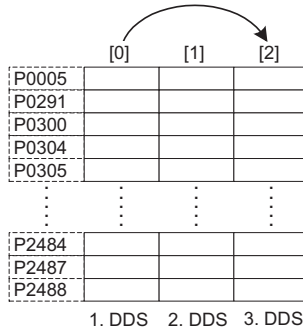
下标:

- P0819[0]: 由 DDS 拷贝
- P0819[1]: 拷贝到 DDS
- P0819[2]: 起动复制功能

举例:

从 DDS1 到 DDS3 的所有数值的复制是由以下步骤来完成的:

- P0819[0]=0 1.DDS
- P0819[1]=2 3.DDS
- P0819[2]=1 开始复制

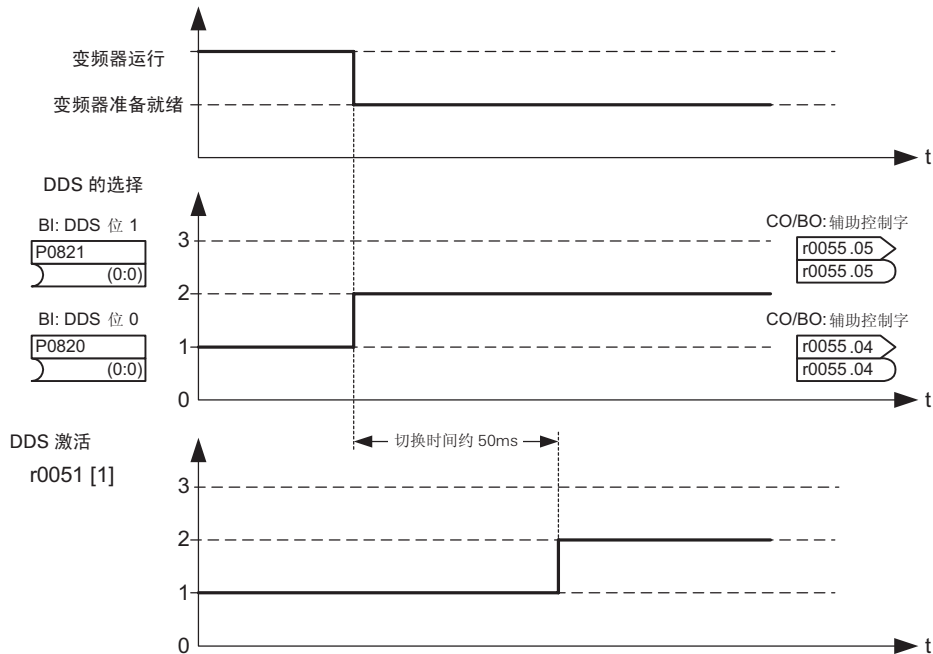


说明:

在执行本功能后，下标 2 中的起始值自动复位为 ‘0’ 。

P0820[3]	BI: DDS 位 0				最小值: 0.0	访问级: 3
	CStat: CT	数据类型: U32	单位: -	缺省值: 0.0		
	参数组: 命令	使能有效: 确认	快速调试: 否	最大值: 4095.0		

确定读入位 0 的命令源，用于选择驱动数据组（DDS）。



在参数 r0051[1]中显示实际上已激活的驱动数据组（DDS）。

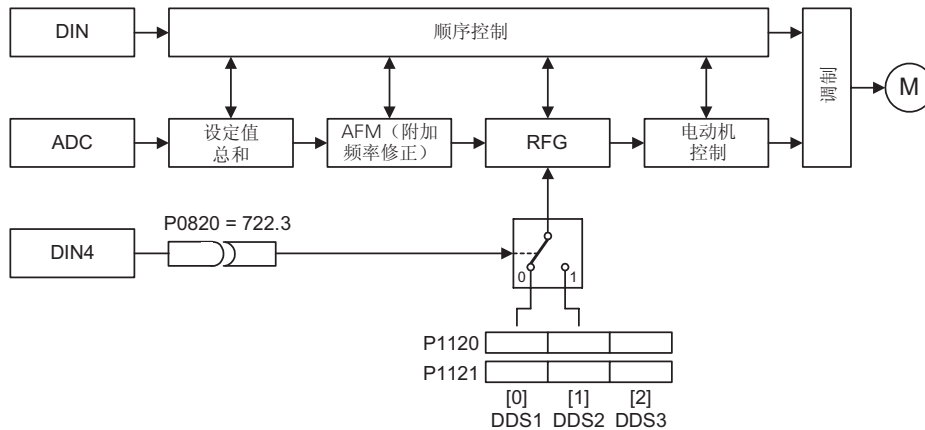
	CDS 的选择			激活 CDS
	r0055 位 05	r0054 位 04	r0051 [0]	r0051 [1]
1. DDS	0	0	0	0
2. DDS	0	1	1	1
3. DDS	1	0	2	2
3. DDS	1	1	2	2

可能的设定值:

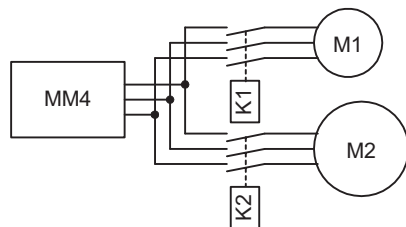
- 722.0 = 数字输入 1 (要求 P0701 设定为 99, BICO)
- 722.1 = 数字输入 2 (要求 P0702 设定为 99, BICO)
- 722.2 = 数字输入 3 (要求 P0703 设定为 99, BICO)
- 722.3 = 数字输入 4 (要求 P0704 设定为 99, BICO)
- 722.4 = 数字输入 5 (要求 P0705 设定为 99, BICO)
- 722.5 = 数字输入 6 (要求 P0706 设定为 99, BICO)
- 722.6 = 数字输入 7 (经由模拟输入 1, 要求 P0707 设定为 99)
- 722.7 = 数字输入 8 (经由模拟输入 2, 要求 P0708 设定为 99)

举例:

- a) 一台电动机的调试步骤:
1. DDS1 调试
 2. 连接 P0820 (必要时是 P0821) 与 DDS 切换源 (即通过 DIN4: P0704[0]=99, P0820=722.3)
 3. 将 DDS1 复制到 DDS2 (P0819[0]=0, P0819[1]=1, P0819[2]=2)
 4. 匹配 DDS2 参数 (例如, 斜坡上升时间 P1120[1]和斜坡下降时间 P1121[1])



- b) 两台电动机的调试步骤 (M1, M2):
1. 调试 M1; 匹配所有的其他 DDS1 参数
 2. 连接 P0820 (必要时是 P0821) 与 DDS 切换源 (即通过 DIN4: P0704[0]=99, P0820=722.3)
 3. 切换到 DDS2 (通过 r0051 进行检查)
 4. 调试 M2; 匹配所有的其他 DDS2 参数



说明:

P0821 (DDS 位 1) 也与选择驱动数据组 (DDS) 有关。

P0821[3]	BI: DDS 位 1				最小值: 0.0	访问级: 3
	CStat:	CT	数据类型: U32	单位: -	缺省值: 0.0	
	参数组:	命令	使能有效: 确认	快速调试: 否	最大值: 4095.0	

确定读入位 1 的命令源, 用于选择需要读入的驱动数据组 (见参数 P0820)。

设定值:

722.0 = 数字输入 1 (要求 P0701 设定为 99, BICO)
 722.1 = 数字输入 2 (要求 P0702 设定为 99, BICO)
 722.2 = 数字输入 3 (要求 P0703 设定为 99, BICO)
 722.3 = 数字输入 4 (要求 P0704 设定为 99, BICO)
 722.4 = 数字输入 5 (要求 P0705 设定为 99, BICO)
 722.5 = 数字输入 6 (要求 P0706 设定为 99, BICO)
 722.6 = 数字输入 7 (经由模拟输入 1, 要求 P0707 设定为 99)
 722.7 = 数字输入 8 (经由模拟输入 2, 要求 P0708 设定为 99)

说明:

P0820 (DDS 位 0) 也与选择驱动数据组 (DDS) 有关。

P0840[3]	BI: 正向运行的 ON/OFF1 命令				最小值: 0.0	访问级: 3
	CStat:	CT	数据类型: U32	单位: -	缺省值: 722.0	
	参数组:	命令	使能有效: 确认	快速调试: 否	最大值: 4000.0	

允许用 BICO 选择 ON/OFF1 命令源。前三位数字是命令源的参数号; 最后一位数字是对该参数的位设定。

下标:

P0840[0]: 第 1 命令数据组 (CDS)
 P0840[1]: 第 2 命令数据组 (CDS)
 P0840[2]: 第 3 命令数据组 (CDS)

设定值:

722.0 = 数字输入 1 (要求 P0701 设定为 99, BICO)
 722.1 = 数字输入 2 (要求 P0702 设定为 99, BICO)
 722.2 = 数字输入 3 (要求 P0703 设定为 99, BICO)
 722.3 = 数字输入 4 (要求 P0704 设定为 99, BICO)
 722.4 = 数字输入 5 (要求 P0705 设定为 99, BICO)
 722.5 = 数字输入 6 (要求 P0706 设定为 99, BICO)
 722.6 = 数字输入 7 (经由模拟输入 1, 要求 P0707 设定为 99)
 722.7 = 数字输入 8 (经由模拟输入 2, 要求 P0708 设定为 99)
 19.0 = 经由 BOP 的 ON/OFF1 命令

关联:

只有在 P0719 = 0 (命令源/设定值源的远程选择) 时才能激活。

BICO 要求 P0700 设定为 2 (使能 BICO)。

缺省设定值 (ON: 接通正向运行) 是数字输入 1 (722.0)。改变 P0840 的数值之前, 只有在数字输入 1 的功能改变 (通过 P0701) 时才能更替命令信号源。

P0842[3]	BI: 反向运行的 ON/OFF1 命令				最小值: 0.0	访问级: 3
	CStat:	CT	数据类型: U32	单位: -	缺省值: 0.0	
	参数组:	常用	使能有效: 确认	快速调试: 否	最大值: 4000.0	

允许用 BICO 选择反向运行的 ON/OFF1 命令源。前三位数字是命令源的参数号; 最后一位数字是对该参数的位设定。

下标:

P0842[0]: 第 1 命令数据组 (CDS)
 P0842[1]: 第 2 命令数据组 (CDS)
 P0842[2]: 第 3 命令数据组 (CDS)

设定值:

722.0 = 数字输入 1 (要求 P0701 设定为 99, BICO)
 722.1 = 数字输入 2 (要求 P0702 设定为 99, BICO)
 722.2 = 数字输入 3 (要求 P0703 设定为 99, BICO)
 722.3 = 数字输入 4 (要求 P0704 设定为 99, BICO)
 722.4 = 数字输入 5 (要求 P0705 设定为 99, BICO)
 722.5 = 数字输入 6 (要求 P0706 设定为 99, BICO)
 722.6 = 数字输入 7 (经由模拟输入 1, 要求 P0707 设定为 99)
 722.7 = 数字输入 8 (经由模拟输入 2, 要求 P0708 设定为 99)
 19.0 = 经由 BOP 的 ON/OFF1 命令

关联:

只有在 P0719 = 0 (选择远程命令源/设定值源) 时才能激活。

P0844[3]	BI: 第一个 OFF2 停车命令			最小值: 0.0	访问级: 3
	CStat: CT	数据类型: U32	单位: -	缺省值: 1.0	
	参数组: 命令	使能有效: 确认	快速调试: 否	最大值: 4000.0	

定义 P0719=0 (BICO) 时 OFF2 停车命令的第一个信号源。前三位数字是命令源的参数号; 最后一位数字是对该参数的位设定。

下标:

- P0844[0]: 第 1 命令数据组 (CDS)
- P0844[1]: 第 2 命令数据组 (CDS)
- P0844[2]: 第 3 命令数据组 (CDS)

设定值:

- 722.0 = 数字输入 1 (要求 P0701 设定为 99, BICO)
- 722.1 = 数字输入 2 (要求 P0702 设定为 99, BICO)
- 722.2 = 数字输入 3 (要求 P0703 设定为 99, BICO)
- 722.3 = 数字输入 4 (要求 P0704 设定为 99, BICO)
- 722.4 = 数字输入 5 (要求 P0705 设定为 99, BICO)
- 722.5 = 数字输入 6 (要求 P0706 设定为 99, BICO)
- 722.6 = 数字输入 7 (经由模拟输入 1, 要求 P0707 设定为 99)
- 722.7 = 数字输入 8 (经由模拟输入 2, 要求 P0708 设定为 99)
- 19.0 = 经由 BOP 的 ON/OFF1 命令
- 19.1 = OFF2: 通过 BOP 的操作命令, 按惯性自由停车

关联:

只有在 P0719 = 0 (选择远程命令源/设定值源) 时才能激活。
如果有一个数字输入选择停车命令 OFF2, 那么, 除非该数字输入是激活的, 否则变频器将不运行。

说明:

OFF2 停车是指立即封锁脉冲; 电动机在惯性作用下自由停车。
OFF2 是低电平有效, 也就是:
0 = 封锁脉冲。
1 = 运行状态。

P0845[3]	BI: 第二个 OFF2 停车命令			最小值: 0.0	访问级: 3
	CStat: CT	数据类型: U32	单位: -	缺省值: 19.1	
	参数组: 命令	使能有效: 确认	快速调试: 否	最大值: 4000.0	

定义 OFF2 停车命令的第二个信号源。前三位数字是命令源的参数号; 最后一位数字是对该参数的位设定。

下标:

- P0845[0]: 第 1 命令数据组 (CDS)
- P0845[1]: 第 2 命令数据组 (CDS)
- P0845[2]: 第 3 命令数据组 (CDS)

设定值:

- 722.0 = 数字输入 1 (要求 P0701 设定为 99, BICO)
- 722.1 = 数字输入 2 (要求 P0702 设定为 99, BICO)
- 722.2 = 数字输入 3 (要求 P0703 设定为 99, BICO)
- 722.3 = 数字输入 4 (要求 P0704 设定为 99, BICO)
- 722.4 = 数字输入 5 (要求 P0705 设定为 99, BICO)
- 722.5 = 数字输入 6 (要求 P0706 设定为 99, BICO)
- 722.6 = 数字输入 7 (经由模拟输入 1, 要求 P0707 设定为 99)
- 722.7 = 数字输入 8 (经由模拟输入 2, 要求 P0708 设定为 99)
- 19.0 = 经由 BOP 的 ON/OFF1 命令

关联:

与 P0844 (第一个 OFF2 停车命令源) 不同, 这一参数永远是被激活的, 与 P0719 (命令源和频率设定值源的选择) 的设定值无关。
如果有一个数字输入选择停车命令 OFF2, 那么, 除非该数字输入是激活的, 否则变频器将不运行。

说明:

OFF2 停车是指立即封锁脉冲; 电动机在惯性作用下自由停车。
OFF2 是低电平有效, 也就是:
0 = 封锁脉冲。
1 = 运行状态。

P0848[3]	BI: 第一个 OFF3 停车命令	数据类型: U32	单位: -	最小值: 0.0	访问级: 3
	CStat: CT	使能有效: 确认	快速调试: 否	缺省值: 1.0	
	参数组: 命令			最大值: 4000.0	

定义 P0719=0 (BICO) 时 OFF3 停车命令的第一个信号源。前三位数字是命令源的参数号; 最后一位数字是对该参数的位设定。

下标:

P0848[0]: 第 1 命令数据组 (CDS)
P0848[1]: 第 2 命令数据组 (CDS)
P0848[2]: 第 3 命令数据组 (CDS)

设定值:

722.0 = 数字输入 1 (要求 P0701 设定为 99, BICO)
722.1 = 数字输入 2 (要求 P0702 设定为 99, BICO)
722.2 = 数字输入 3 (要求 P0703 设定为 99, BICO)
722.3 = 数字输入 4 (要求 P0704 设定为 99, BICO)
722.4 = 数字输入 5 (要求 P0705 设定为 99, BICO)
722.5 = 数字输入 6 (要求 P0706 设定为 99, BICO)
722.6 = 数字输入 7 (经由模拟输入 1, 要求 P0707 设定为 99)
722.7 = 数字输入 8 (经由模拟输入 2, 要求 P0708 设定为 99)
19.0 = 经由 BOP 的 ON/OFF1 命令

关联:

只有在 P0719 = 0 (选择远程的命令信号源/设定值信号源) 时才能激活。

如果有一个数字输入选择停车命令 OFF3, 那么, 除非该数字输入是激活的, 否则变频器将不运行。

说明:

OFF3 命令是指, 按快速斜坡下降曲线减速至静止停车。

OFF3 是低电平激活, 也就是:

0 = 按斜坡减速。
1 = 运行状态。

P0849[3]	BI: 第二个 OFF3 停车命令	数据类型: U32	单位: -	最小值: 0.0	访问级: 3
	CStat: CT	使能有效: 确认	快速调试: 否	缺省值: 1.0	
	参数组: 命令			最大值: 4000.0	

定义 OFF3 停车命令的第二个信号源。前三位数字是命令源的参数号; 最后一位数字是对该参数的位设定。

下标:

P0849[0]: 第 1 命令数据组 (CDS)
P0849[1]: 第 2 命令数据组 (CDS)
P0849[2]: 第 3 命令数据组 (CDS)

设定值:

722.0 = 数字输入 1 (要求 P0701 设定为 99, BICO)
722.1 = 数字输入 2 (要求 P0702 设定为 99, BICO)
722.2 = 数字输入 3 (要求 P0703 设定为 99, BICO)
722.3 = 数字输入 4 (要求 P0704 设定为 99, BICO)
722.4 = 数字输入 5 (要求 P0705 设定为 99, BICO)
722.5 = 数字输入 6 (要求 P0706 设定为 99, BICO)
722.6 = 数字输入 7 (经由模拟输入 1, 要求 P0707 设定为 99)
722.7 = 数字输入 8 (经由模拟输入 2, 要求 P0708 设定为 99)
19.0 = 经由 BOP 的 ON/OFF1 命令

关联:

与 P0848 (第一个 OFF3 停车命令源) 不同, 这一参数永远是被激活的, 与 P0719 (命令源和频率设定值源的选择) 的设定值无关。

如果有一个数字输入选择停车命令 OFF3, 那么, 除非该数字输入是激活的, 否则变频器将不运行。

说明:

OFF3 命令是指, 按快速斜坡函数下降曲线减速至静止停车。

OFF3 是低电平激活, 也就是:

0 = 按斜坡函数曲线减速。
1 = 运行状态。

P0852[3]	BI: 脉冲使能			最小值: 0.0	访问级: 3
	CStat: CT	数据类型: U32	单位: -	缺省值: 1.0	
	参数组: 命令	使能有效: 确认	快速调试: 否	最大值: 4000.0	

定义脉冲使能/脉冲封锁的信号源。

下标:

- P0852[0]: 第 1 命令数据组 (CDS)
- P0852[1]: 第 2 命令数据组 (CDS)
- P0852[2]: 第 3 命令数据组 (CDS)

设定值:

- 722.0 = 数字输入 1 (要求 P0701 设定为 99, BICO)
- 722.1 = 数字输入 2 (要求 P0702 设定为 99, BICO)
- 722.2 = 数字输入 3 (要求 P0703 设定为 99, BICO)
- 722.3 = 数字输入 4 (要求 P0704 设定为 99, BICO)
- 722.4 = 数字输入 5 (要求 P0705 设定为 99, BICO)
- 722.5 = 数字输入 6 (要求 P0706 设定为 99, BICO)
- 722.6 = 数字输入 7 (经由模拟输入 1, 要求 P0707 设定为 99)
- 722.7 = 数字输入 8 (经由模拟输入 2, 要求 P0708 设定为 99)

关联:

只有在 P0719 = 0 (选择远程的命令源/设定值源) 时才能激活。

P0918	CB 地址			最小值: 0	访问级: 2
	CStat: CT	数据类型: U16	单位: -	缺省值: 3	
	参数组: 通讯	使能有效: 确认	快速调试: 否	最大值: 65535	

指定 CB (通讯板) 或其它模板选件的地址。

可以采用两种方式设定总线地址:

- 1 通过 PROFIBUS 模板上的 DIP 开关设定
- 2 由用户输入地址

说明:

PROFIBUS 可以设定的地址:
1...125
不允许设定为 0, 126, 127
如果采用了 PROFIBUS 模板, 设定如下:
DIP 开关 = 0 P0918 (CB 地址) 指定的地址是有效的
DIP 开关 ≠ 0 DIP 开关的设定值优先, P0918 显示 DIP 开关的设定值。

P0927	怎样才能更改参数			最小值: 0	访问级: 2
	CStat: CUT	数据类型: U16	单位: -	缺省值: 15	
	参数组: 通讯	使能有效: 确认	快速调试: 否	最大值: 15	

指定可以用于更改参数的接口。

位地址:

位 00	PROFIBUS/CB	0	否
		1	是
位 01	BOP	0	否
		1	是
位 02	BOP 链路的 USS	0	否
		1	是
位 03	COM 链路的 USS	0	否
		1	是

举例:

“b--nn” (位 0, 1, 2 和 3 置 1) 的缺省值是指, 参数可以通过任何一种接口来修改。
“b--rn” (位 0, 1 和 3 置 1) 规定, 参数可以通过 PROFIBUS/CB, BOP 和 COM 链路的 USS (RS485 USS) 来更改参数, 但不能通过 BOP 链路的 USS (RS232) 来更改

详细资料:

七段显示的含义在本手册“状态字和控制字参数的说明”中介绍。

r0947[8]	最后的故障码			最小值: -	访问级: 2
	参数组: 报警	数据类型: U16	单位: -	缺省值: -	
				最大值: -	

下面的图形显示发生故障的过程

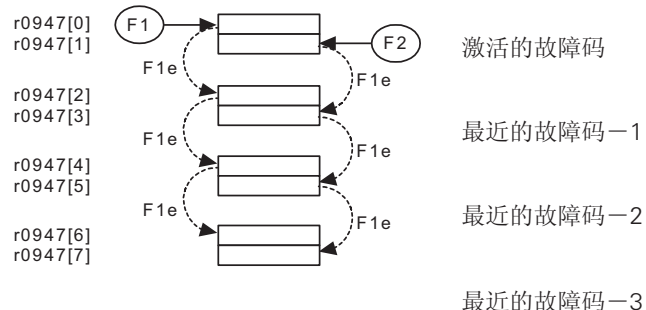
图中：

“F1”是最先发生的第一个故障（还没有被确认）。

“F2”是接着发生的第二个故障（还没有被确认）。

“F1e”是对 F1 和 F2 进行了故障确认。

确认故障以后，把两个下标中的数值（故障 F1 和 F2）转移到下面两个下标中，并在这里把它们存储起来。下标 0 和 1 中包含的是已发生的故障。在故障被确认以后，下标 0 和 1 被复位为 0。



下标：

- r0947[0]：新近的故障跳闸信号 -，故障 1
- r0947[1]：新近的故障跳闸信号 -，故障 2
- r0947[2]：新近的故障跳闸信号 -1，故障 3
- r0947[3]：新近的故障跳闸信号 -1，故障 4
- r0947[4]：新近的故障跳闸信号 -2，故障 5
- r0947[5]：新近的故障跳闸信号 -2，故障 6
- r0947[6]：新近的故障跳闸信号 -3，故障 7
- r0947[7]：新近的故障跳闸信号 -3，故障 8

举例：

如果变频器因欠电压而跳闸，然后在欠电压故障被确认之前又接收到一个外部跳闸信号，您将得到：

r0947[0] = 3 欠电压 (F0003)
r0947[1] = 85 外部跳闸 (F0085)

一旦下标 0 中的故障被确认 (F1e)，故障发生的过程就如上图所示向后面的存储单元移动。

关联：

只有在第一个故障被确认之前又出现了第二个故障时，才使用下标 1。

详细资料：

参看有关“故障和报警”一节中的说明。

r0948[12]	故障发生的时间	数据类型：U16	单位：-	最小值：- 缺省值：- 最大值：-	访问级： 3
-----------	---------	----------	------	-------------------------	------------------

这一时间标记表明故障是在什么时候出现的。P2114（运行时间计数器）或 P2115（实时时钟）可以作为时间标记的信号源。

下标：

- r0948[0]：新近的故障跳闸信号 -，故障时间：秒+分
- r0948[1]：新近的故障跳闸信号 -，故障时间：时+日
- r0948[2]：新近的故障跳闸信号 -，故障时间：月+年
- r0948[3]：新近的故障跳闸信号 -1，故障时间：秒+分
- r0948[4]：新近的故障跳闸信号 -1，故障时间：时+日
- r0948[5]：新近的故障跳闸信号 -1，故障时间：月+年
- r0948[6]：新近的故障跳闸信号 -2，故障时间：秒+分
- r0948[7]：新近的故障跳闸信号 -2，故障时间：时+日
- r0948[8]：新近的故障跳闸信号 -2，故障时间：月+年
- r0948[9]：新近的故障跳闸信号 -3，故障时间：秒+分
- r0948[10]：新近的故障跳闸信号 -3，故障时间：时+日
- r0948[11]：新近的故障跳闸信号 -3，故障时间：月+年

举例：

如果这一参数已由实际时间所刷新，那么，故障时间取自 P2115。否则采用 P2114 的数值。

说明：

P2115 可以由 AOP, Starter, DriveMonitor 等刷新。

r0949[8]	故障数值	数据类型: U16	单位: -	最小值: -	访问级: 3
	参数组: 报警		-	缺省值: - 最大值: -	

显示驱动装置故障的数值。列出这一参数的目的是为维修提供方便。并指出故障的类型。它们是以编码的形式列出，向人们报告有关故障的情况。

下标:

- r0949[0]: 新近的故障跳闸信号 -, 故障数值 1
- r0949[1]: 新近的故障跳闸信号 -, 故障数值 2
- r0949[2]: 新近的故障跳闸信号 -1, 故障数值 3
- r0949[3]: 新近的故障跳闸信号 -1, 故障数值 4
- r0949[4]: 新近的故障跳闸信号 -2, 故障数值 5
- r0949[5]: 新近的故障跳闸信号 -2, 故障数值 6
- r0949[6]: 新近的故障跳闸信号 -3, 故障数值 7
- r0949[7]: 新近的故障跳闸信号 -3, 故障数值 8

P0952	故障的总数	数据类型: U16	单位: -	最小值: 0	访问级: 3
	CStat: CT 参数组: 报警	使能有效: 确认	快速调试: 否	缺省值: 0 最大值: 8	

显示存入 P0947 (最后的故障码) 中的故障数。

关联:

设定值为 0 时，将故障过程复位 (变为 0 时也把参数 P0948 (故障时间) 复位)。

r0964[5]	微程序版本的数据	数据类型: U16	单位: -	最小值: -	访问级: 3
	参数组: 通讯		-	缺省值: - 最大值: -	

微程序版本的数据。

下标:

- r0964[0]: 公司名称 (Siemens = 42)
- r0964[1]: 产品型号
- r0964[2]: 微程序 (软件) 版本
- r0964[3]: 微程序版本的日期 (年)
- r0964[4]: 微程序版本的日期 (日/月)

举例:

下标	数值	含义
r0964[0]	42	SIEMENS
r0964[1]	1001	MICROMASTER 420
	1002	MICROMASTER 440
	1003	MICRO- / COMBIMASTER 411
	1004	MICROMASTER 410
	1005	备用
	1006	MICROMASTER 440 PX
	1007	MICROMASTER 430
r0964[2]	105	软件版本号 V1.05
r0964[3]	2001	27.10.2001
r0964[4]	2710	

r0965	Profibus profile	数据类型: U16	单位: -	最小值: -	访问级: 3
	参数组: 通讯		-	缺省值: - 最大值: -	

自动识别 PROFIDrive。Profile 号和版本号。

r0967	控制字 1	数据类型: U16	单位: -	最小值: -	访问级: 3
	参数组: 通讯		-	缺省值: - 最大值: -	

显示控制字 1。

位地址:

位 00 ON/OFF1 命令 0 否

位 01	OFF2: 按惯性自由停车命令	1	是
		0	是
		1	否
位 02	OFF3: 快速停车	0	是
		1	否
位 03	脉冲使能	0	否
		1	是
位 04	斜坡函数发生器 (RFG) 使能	0	否
		1	是
位 05	RFG 开始	0	否
		1	是
位 06	设定值使能	0	否
		1	是
位 07	故障确认	0	否
		1	是
位 08	正向点动	0	否
		1	是
位 09	反向点动	0	否
		1	是
位 10	由 PLC 进行控制	0	否
		1	是
位 11	反向运行 (设定值反相)	0	否
		1	是
位 13	用电动电位计 (MOP) 升速	0	否
		1	是
位 14	用 MOP 降速	0	否
		1	是
位 15	CDS 位 0 (本机/远程)	0	否
		1	是

r0968	状态字 1	数据类型: U16	单位: -	最小值: - 缺省值: - 最大值: -	访问级: 3
-------	-------	-----------	-------	----------------------------	------------------

显示变频器当前的状态字 (以二进制形式), 并可用于确定是哪一个命令被激活了。

位地址:

位 00	变频器准备	0	否
		1	是
位 01	变频器运行准备就绪	0	否
		1	是
位 02	变频器正在运行	0	否
		1	是
位 03	变频器故障	0	否
		1	是
位 04	OFF2 命令投入	0	是
		1	否
位 05	OFF3 命令投入	0	是
		1	否
位 06	禁止 ON (接通) 命令	0	否
		1	是
位 07	变频器报警	0	否
		1	是
位 08	设定值/实际值偏差过大	0	是
		1	否
位 09	PZD (过程数据) 控制	0	否
		1	是
位 10	已达到最大频率	0	否
		1	是
位 11	电动机电流极限报警	0	是
		1	否
位 12	电动机抱闸制动投入	0	否
		1	是

位 13	电动机过载	0	是
		1	否
位 14	电动机正向运行	0	否
		1	是
位 15	变频器过载	0	是
		1	否

P0970	工厂复位			最小值: 0	访问级: 1
	CStat: C	数据类型: U16	单位: -	缺省值: 0	
	参数组: 参数复位	使能有效: 确认	快速调试: 否	最大值: 1	

P0970 = 1 时所有的参数都复位到它们的缺省值。

可能的设定值:

- 0 禁止复位
- 1 参数复位

关联:

工厂复位前, 首先要设定 P0010 = 30 (工厂设定值)
您在把参数复位为缺省值之前, 必须先使变频器停车 (即封锁全部脉冲)。

说明:

在工厂复位以后下列参数仍然保持原来的数值:
P0014 (存储方式)
r0039 (CO: 能量消耗计量表[kWh])
P0100 (欧洲/北美地区)
P0918 (CB 地址),
P2010 (USS 波特率) 和
P2011 (USS 地址)

P0971	从 RAM 到 EEPROM 的数据传输			最小值: 0	访问级: 3
	CStat: CUT	数据类型: U16	单位: -	缺省值: 0	
	参数组: 通讯	使能有效: 确认	快速调试: 否	最大值: 1	

这一参数置 1 时, 从 RAM 向 EEPROM 传输数据。

可能的设定值:

- 0 禁止传输
- 1 起动传输

说明:

RAM 中的全部数据都传输到 EEPROM。
在成功地完成数据传输以后, 此参数自动复位为 0 (缺省值)。

P1000[3]	频率设定值的选择			最小值: 0	访问级: 1
	CStat: CT	数据类型: U16	单位: -	缺省值: 2	
	参数组: 设定值	使能有效: 确认	快速调试: 是	最大值: 77	

选择频率设定值的信号源。在下面给出的可供选择的设定值表中, 主设定值由最低一位数字 (个位数) 来选择 (即 0 到 7), 而附加设定值由最高一位数字 (十位数) 来选择 (即 x0 到 x7, 其中, x=1-7)。

可能的设定值:

- 0 无主设定值
- 1 MOP 设定值
- 2 模拟设定值
- 3 固定频率
- 4 通过 BOP 链路的 USS 设定
- 5 通过 COM 链路的 USS 设定
- 6 通过 COM 链路的 CB 设定
- 7 模拟设定值 2
- 10 无主设定值 + MOP 设定值
- 11 MOP 设定值 + MOP 设定值
- 12 模拟设定值 + MOP 设定值
- 13 固定频率 + MOP 设定值
- 14 通过 BOP 链路的 USS 设定 + MOP 设定值
- 15 通过 COM 链路的 USS 设定 + MOP 设定值
- 16 通过 COM 链路的 CB 设定 + MOP 设定值
- 17 模拟设定值 2 + MOP 设定值
- 20 无主设定值 + 模拟设定值

21	MOP 设定值	+ 模拟设定值
22	模拟设定值	+ 模拟设定值
23	固定频率	+ 模拟设定值
24	通过 BOP 链路的 USS 设定	+ 模拟设定值
25	通过 COM 联路的 USS 设定	+ 模拟设定值
26	通过 COM 链路的 CB 设定	+ 模拟设定值
27	模拟设定值 2	+ 模拟设定值
30	无主设定值	+ 固定频率
31	MOP 设定值	+ 固定频率
32	模拟设定值	+ 固定频率
33	固定频率	+ 固定频率
34	通过 BOP 链路的 USS 设定	+ 固定频率
35	通过 COM 联路的 USS 设定	+ 固定频率
36	通过 COM 链路的 CB 设定	+ 固定频率
37	模拟设定值 2	+ 固定频率
40	无主设定值	+ BOP 链路的 USS 设定值
41	MOP 设定值	+ BOP 链路的 USS 设定值
42	模拟设定值	+ BOP 链路的 USS 设定值
43	固定频率	+ BOP 链路的 USS 设定值
44	通过 BOP 链路的 USS 设定	+ BOP 链路的 USS 设定值
45	通过 COM 联路的 USS 设定	+ BOP 链路的 USS 设定值
46	通过 COM 链路的 CB 设定	+ BOP 链路的 USS 设定值
47	模拟设定值 2	+ BOP 链路的 USS 设定值
50	无主设定值	+ COM 链路的 USS 设定值
51	MOP 设定值	+ COM 链路的 USS 设定值
52	模拟设定值	+ COM 链路的 USS 设定值
53	固定频率	+ COM 链路的 USS 设定值
54	通过 BOP 链路的 USS 设定	+ COM 链路的 USS 设定值
55	通过 COM 联路的 USS 设定	+ COM 链路的 USS 设定值
57	模拟设定值 2	+ COM 链路的 USS 设定值
60	无主设定值	+ COM 链路的 CB 设定值
61	MOP 设定值	+ COM 链路的 CB 设定值
62	模拟设定值	+ COM 链路的 CB 设定值
63	固定频率	+ COM 链路的 CB 设定值
64	通过 BOP 链路的 USS 设定	+ COM 链路的 CB 设定值
65	通过 COM 联路的 USS 设定	+ COM 链路的 CB 设定值
66	通过 COM 链路的 CB 设定	+ COM 链路的 CB 设定值
67	模拟设定值 2	+ COM 链路的 CB 设定值
70	无主设定值	+ 模拟设定值 2
71	MOP 设定值	+ 模拟设定值 2
72	模拟设定值	+ 模拟设定值 2
73	固定频率	+ 模拟设定值 2
74	通过 BOP 链路的 USS 设定	+ 模拟设定值 2
75	通过 COM 联路的 USS 设定	+ 模拟设定值 2
76	通过 COM 链路的 CB 设定	+ 模拟设定值 2
77	模拟设定值 2	+ 模拟设定值 2

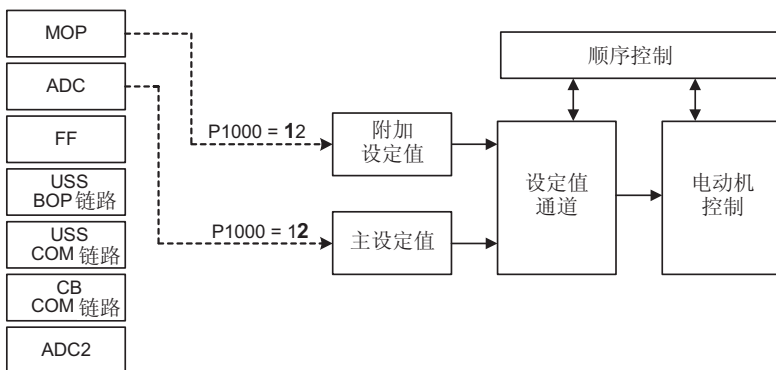
下标:

- P1000[0]: 第 1 命令数据组 (CDS)
- P1000[1]: 第 2 命令数据组 (CDS)
- P1000[2]: 第 3 命令数据组 (CDS)

举例:

设定值 12 选择的是主设定值 (2) 由模拟输入, 而附加设定值 (1) 则来自电动电位计。
P1000=12 的例子:

P1000 = 12 ⇒ P1070 = 755	P1070 CI: 主设定值
	r0755 CO: 标定[4000h]后实际的 ADC
P1000 = 12 ⇒ P1075 = 1050	P1075 CI: 附加设定值
	r1050 CO: MOP 实际的输出频率



说明:

只有一位数字时，表示只有主设定值，没有附加设定值。
 改变这一参数时，同时也使所选项目的全部设置值复位为工厂的缺省设置值（见下表）：

		P1000 = xy								
		y = 0	y = 1	y = 2	y = 3	y = 4	y = 5	y = 6	y = 7	
P1000 = xy	x = 0	0.0	1050.0	755.0	1024.0	2015.1	2018.1	2050.1	755.1	P1070
		1.0	1.0	1.0	1.0	1.0	1.0	1.0	1.0	P1071
		0.0	0.0	0.0	0.0	0.0	0.0	0.0	0.0	P1075
		1.0	1.0	1.0	1.0	1.0	1.0	1.0	1.0	P1076
	x = 1	0.0	1050.0	755.0	1024.0	2015.1	2018.1	2050.1	755.1	P1070
		1.0	1.0	1.0	1.0	1.0	1.0	1.0	1.0	P1071
		1050.0	1050.0	1050.0	1050.0	1050.0	1050.0	1050.0	1050.0	P1075
		1.0	1.0	1.0	1.0	1.0	1.0	1.0	1.0	P1076
	x = 2	0.0	1050.0	755.0	1024.0	2015.1	2018.1	2050.1	755.1	P1070
		1.0	1.0	1.0	1.0	1.0	1.0	1.0	1.0	P1071
		755.0	755.0	755.0	755.0	755.0	755.0	755.0	755.0	P1075
		1.0	1.0	1.0	1.0	1.0	1.0	1.0	1.0	P1076
	x = 3	0.0	1050.0	755.01	1024.0	2015.1	2018.1	2050.1	755.1	P1070
		1.0	1.0	1.0	1.0	1.0	1.0	1.0	1.0	P1071
		1024.0	1024.0	1024.0	1024.0	1024.0	1024.0	1024.0	1024.0	P1075
		1.0	1.0	1.0	1.0	1.0	1.0	1.0	1.0	P1076
	x = 4	0.0	1050.0	755.0	1024.0	2015.1	2018.1	2050.1	755.1	P1070
		1.0	1.0	1.0	1.0	1.0	1.0	1.0	1.0	P1071
		2015.1	2015.1	2015.1	2015.1	2015.1	2015.1	2015.1	2015.1	P1075
		1.0	1.0	1.0	1.0	1.0	1.0	1.0	1.0	P1076
	x = 5	0.0	1050.0	755.0	1024.0	2015.1	2018.1		755.1	P1070
		1.0	1.0	1.0	1.0	1.0	1.0		1.0	P1071
		2018.1	2018.1	2018.1	2018.1	2018.1	2018.1		2018.1	P1075
		1.0	1.0	1.0	1.0	1.0	1.0		1.0	P1076
	x = 6	0.0	1050.0	755.0	1024.0	2015.1		2050.1	755.1	P1070
		1.0	1.0	1.0	1.0	1.0		1.0	1.0	P1071
		2050.1	2050.1	2050.1	2050.1	2050.1		2050.1	2050.1	P1075
		1.0	1.0	1.0	1.0	1.0		1.0	1.0	P1076
x = 7	0.0	1050.0	755.0	1024.0	2015.1	2018.1	2050.1	755.1	P1070	
	1.0	1.0	1.0	1.0	1.0	1.0	1.0	1.0	P1071	
	755.1	755.1	755.1	755.1	755.1	755.1	755.1	755.1	P1075	
	1.0	1.0	1.0	1.0	1.0	1.0	1.0	1.0	P1076	

例子:

P1000 = 21-> P1070 = 1050.0
 P1071 = 1.0
 P1075 = 755.0
 P1076 = 1.0

P1001[3]	固定频率 1			最小值: -650.00	访问级: 2
	CStat: CUT 参数组: 设定值	数据类型: 浮点数 使能有效: 立即	单位: Hz 快速调试: 否	缺省值: 0.00 最大值: 650.00	

定义固定频率 1 的设定值。

有三种选择固定频率的方法:

1. 直接选择
2. 直接选择+ON 命令
3. 二进制编码选择+ON 命令

1. 直接选择 (P0701 - P0706 = 15)

在这种操作方式下, 一个数字输入选择一个固定频率。如果有几个固定频率输入同时被激活, 选定的频率是它们的总和。
例如: FF1 + FF2 + FF3 + FF4 + FF5 + FF6。

2. 直接选择 + ON 命令 (P0701 - P0706 = 16)

选择固定频率时, 既有选定的固定频率, 又带有 ON 命令, 把它们组合在一起。

在这种操作方式下, 一个数字输入选择一个固定频率。如果有几个固定频率输入同时被激活, 选定的频率是它们的总和。
例如: FF1 + FF2 + FF3 + FF4 + FF5 + FF6。

3. 二进制编码选择 + ON 命令 (P0701 - P0706 = 17)

使用这种方法最多可以选择 15 个固定频率。各个固定频率的数值根据下表选择:

下标:

P1001[0]: 第 1 驱动数据组 (DDS)

P1001[1]: 第 2 驱动数据组 (DDS)

P1010[2]: 第 3 驱动数据组 (DDS)

举例:

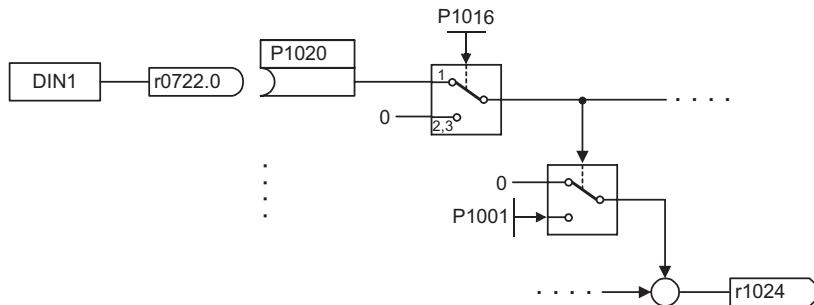
		DIN4	DIN3	DIN2	DIN1
	OFF	不激活	不激活	不激活	不激活
P1001	FF1	不激活	不激活	不激活	激活
P1002	FF2	不激活	不激活	激活	不激活
P1003	FF3	不激活	不激活	激活	激活
P1004	FF4	不激活	激活	不激活	不激活
P1005	FF5	不激活	激活	不激活	激活
P1006	FF6	不激活	激活	激活	不激活
P1007	FF7	不激活	激活	激活	激活
P1008	FF8	激活	不激活	不激活	不激活
P1009	FF9	激活	不激活	不激活	激活
P1022	FF10	激活	不激活	激活	不激活
P1011	FF11	激活	不激活	激活	激活
P1012	FF12	激活	不激活	不激活	不激活
P1013	FF13	激活	激活	不激活	激活
P1014	FF14	激活	激活	激活	不激活
P1015	FF15	激活	激活	激活	激活

通过 DIN1 直接选择 P1001 的固定频率:

P0701 = 15

或

P0701 = 99, P1020 = 722.0, P1016 = 1



关联:

为了使用固定频率功能, 需要用 P1000 选择固定频率操作方式。

在“直接选择”的操作方式 (P0701 - P0706 = 15) 下, 还需要一个 ON 命令才能使变频器投入运行。

说明:

固定频率可以用数字输入来选择,而且可以与 ON (接通运行) 命令组合在一起使用。

P1002[3]	固定频率 2				最小值: -650.00	访问级: 2
	CStat:	CUT	数据类型: 浮点数	单位: Hz	缺省值: 5.00	
	参数组:	设定值	使能有效: 立即	快速调试: 否	最大值: 650.00	

定义固定频率 2 的设定值。

下标:

- P1002[0]: 第 1 驱动数据组 (DDS)
- P1002[1]: 第 2 驱动数据组 (DDS)
- P1002[2]: 第 3 驱动数据组 (DDS)

详细资料:

请参看参数 P1001 (固定频率 1)。

P1003[3]	固定频率 3				最小值: -650.00	访问级: 2
	CStat:	CUT	数据类型: 浮点数	单位: Hz	缺省值: 10.00	
	参数组:	设定值	使能有效: 立即	快速调试: 否	最大值: 650.00	

定义固定频率 3 的设定值。

下标:

- P1003[0]: 第 1 驱动数据组 (DDS)
- P1003[1]: 第 2 驱动数据组 (DDS)
- P1003[2]: 第 3 驱动数据组 (DDS)

详细资料:

请参看参数 P1001 (固定频率 1)。

P1004[3]	固定频率 4				最小值: -650.00	访问级: 2
	CStat:	CUT	数据类型: 浮点数	单位: Hz	缺省值: 15.00	
	参数组:	设定值	使能有效: 立即	快速调试: 否	最大值: 650.00	

定义固定频率 4 的设定值。

下标:

- P1004[0]: 第 1 驱动数据组 (DDS)
- P1004[1]: 第 2 驱动数据组 (DDS)
- P1004[2]: 第 3 驱动数据组 (DDS)

详细资料:

请参看参数 P1001 (固定频率 1)。

P1005[3]	固定频率 5				最小值: -650.00	访问级: 2
	CStat:	CUT	数据类型: 浮点数	单位: Hz	缺省值: 20.00	
	参数组:	设定值	使能有效: 立即	快速调试: 否	最大值: 650.00	

定义固定频率 5 的设定值。

下标:

- P1005[0]: 第 1 驱动数据组 (DDS)
- P1005[1]: 第 2 驱动数据组 (DDS)
- P1005[2]: 第 3 驱动数据组 (DDS)

详细资料:

请参看参数 P1001 (固定频率 1)。

P1006[3]	固定频率 6				最小值: -650.00	访问级: 2
	CStat:	CUT	数据类型: 浮点数	单位: Hz	缺省值: 25.00	
	参数组:	设定值	使能有效: 立即	快速调试: 否	最大值: 650.00	

定义固定频率 6 的设定值。

下标:

- P1006[0]: 第 1 驱动数据组 (DDS)
- P1006[1]: 第 2 驱动数据组 (DDS)
- P1006[2]: 第 3 驱动数据组 (DDS)

详细资料:

请参看参数 P1001 (固定频率 1)。

P1007[3]	固定频率 7			最小值: -650.00	访问级: 2
	CStat: CUT 参数组: 设定值	数据类型: 浮点数 使能有效: 立即	单位: Hz 快速调试: 否	缺省值: 30.00 最大值: 650.00	
定义固定频率 7 的设定值。					
下标: P1007[0]: 第 1 驱动数据组 (DDS) P1007[1]: 第 2 驱动数据组 (DDS) P1007[2]: 第 3 驱动数据组 (DDS)					
详细资料: 请参见参数 P1001 (固定频率 1)。					
P1008[3]	固定频率 8			最小值: -650.00	访问级: 2
	CStat: CUT 参数组: 设定值	数据类型: 浮点数 使能有效: 立即	单位: Hz 快速调试: 否	缺省值: 35.00 最大值: 650.00	
定义固定频率 8 的设定值。					
下标: P1008[0]: 第 1 驱动数据组 (DDS) P1008[1]: 第 2 驱动数据组 (DDS) P1008[2]: 第 3 驱动数据组 (DDS)					
详细资料: 请参见参数 P1001 (固定频率 1)。					
P1009[3]	固定频率 9			最小值: -650.00	访问级: 2
	CStat: CUT 参数组: 设定值	数据类型: 浮点数 使能有效: 立即	单位: Hz 快速调试: 否	缺省值: 40.00 最大值: 650.00	
定义固定频率 9 的设定值。					
下标: P1009[0]: 第 1 驱动数据组 (DDS) P1009[1]: 第 2 驱动数据组 (DDS) P1009[2]: 第 3 驱动数据组 (DDS)					
详细资料: 请参见参数 P1001 (固定频率 1)。					
P1010[3]	固定频率 10			最小值: -650.00	访问级: 2
	CStat: CUT 参数组: 设定值	数据类型: 浮点数 使能有效: 立即	单位: Hz 快速调试: 否	缺省值: 45.00 最大值: 650.00	
定义固定频率 10 的设定值。					
下标: P1010[0]: 第 1 驱动数据组 (DDS) P1010[1]: 第 2 驱动数据组 (DDS) P1010[2]: 第 3 驱动数据组 (DDS)					
详细资料: 请参见参数 P1001 (固定频率 1)。					
P1011[3]	固定频率 11			最小值: -650.00	访问级: 2
	CStat: CUT 参数组: 设定值	数据类型: 浮点数 使能有效: 立即	单位: Hz 快速调试: 否	缺省值: 50.00 最大值: 650.00	
定义固定频率 11 的设定值。					
下标: P1011[0]: 第 1 驱动数据组 (DDS) P1011[1]: 第 2 驱动数据组 (DDS) P1011[2]: 第 3 驱动数据组 (DDS)					
详细资料: 请参见参数 P1001 (固定频率 1)。					

P1012[3]	固定频率 12			最小值: -650.00	访问级: 2
	CStat: CUT	数据类型: 浮点数	单位: Hz	缺省值: 55.00	
	参数组: 设定值	使能有效: 立即	快速调试: 否	最大值: 650.00	

定义固定频率 12 的设定值。

下标:

- P1012[0]: 第 1 驱动数据组 (DDS)
- P1012[1]: 第 2 驱动数据组 (DDS)
- P1012[2]: 第 3 驱动数据组 (DDS)

详细资料:

请参见参数 P1001 (固定频率 1)。

P1013[3]	固定频率 13			最小值: -650.00	访问级: 2
	CStat: CUT	数据类型: 浮点数	单位: Hz	缺省值: 60.00	
	参数组: 设定值	使能有效: 立即	快速调试: 否	最大值: 650.00	

定义固定频率 13 的设定值。

下标:

- P1013[0]: 第 1 驱动数据组 (DDS)
- P1013[1]: 第 2 驱动数据组 (DDS)
- P1013[2]: 第 3 驱动数据组 (DDS)

详细资料:

请参见参数 P1001 (固定频率 1)。

P1014[3]	固定频率 14			最小值: -650.00	访问级: 2
	CStat: CUT	数据类型: 浮点数	单位: Hz	缺省值: 65.00	
	参数组: 设定值	使能有效: 立即	快速调试: 否	最大值: 650.00	

定义固定频率 14 的设定值。

下标:

- P1014[0]: 第 1 驱动数据组 (DDS)
- P1014[1]: 第 2 驱动数据组 (DDS)
- P1014[2]: 第 3 驱动数据组 (DDS)

详细资料:

请参见参数 P1001 (固定频率 1)。

P1015[3]	固定频率 15			最小值: -650.00	访问级: 2
	CStat: CUT	数据类型: 浮点数	单位: Hz	缺省值: 65.00	
	参数组: 设定值	使能有效: 立即	快速调试: 否	最大值: 650.00	

定义固定频率 15 的设定值。

下标:

- P1015[0]: 第 1 驱动数据组 (DDS)
- P1015[1]: 第 2 驱动数据组 (DDS)
- P1015[2]: 第 3 驱动数据组 (DDS)

详细资料:

请参见参数 P1001 (固定频率 1)。

P1016	固定频率方式 - 位 0			最小值: 1	访问级: 3
	CStat: CT	数据类型: U16	单位:	缺省值: 1	
	参数组: 设定值	使能有效: 确认	快速调试: 否	最大值: 3	

可以用三种不同的方式选择固定频率。参数 P1016 定义选择方式的位 0。

可能的设定值:

- 1 直接选择
- 2 直接选择+ON 命令
- 3 二进制编码选择+ON 命令

详细资料:

关于固定频率功能的使用说明, 请参见参数 P1001 (固定频率 1) 的表格。

P1017	固定频率方式 - 位 1				最小值: 1	访问级: 3
	CStat:	CT	数据类型: U16	单位:	缺省值: 1	
	参数组:	设定值	使能有效: 确认	快速调试: 否	最大值: 3	

可以用三种不同的方式选择固定频率。参数 P1017 定义选择方式的位 1。

可能的设定值:

- 1 直接选择
- 2 直接选择+ON 命令
- 3 二进制编码选择+ON 命令

详细资料:

关于固定频率功能的使用说明, 请参看参数 P1001 (固定频率 1) 的表格。

P1018	固定频率方式 - 位 2				最小值: 1	访问级: 3
	CStat:	CT	数据类型: U16	单位:	缺省值: 1	
	参数组:	设定值	使能有效: 确认	快速调试: 否	最大值: 3	

可以用三种不同的方式选择固定频率。参数 P1018 定义选择方式的位 2。

可能的设定值:

- 1 直接选择
- 2 直接选择+ON 命令
- 3 二进制编码选择+ON 命令

详细资料:

关于固定频率功能的使用说明, 请参看参数 P1001 (固定频率 1) 的表格。

P1019	固定频率方式 - 位 3				最小值: 1	访问级: 3
	CStat:	CT	数据类型: U16	单位:	缺省值: 1	
	参数组:	设定值	使能有效: 确认	快速调试: 否	最大值: 3	

可以用三种不同的方式选择固定频率。参数 P1019 定义选择方式的位 3。

可能的设定值:

- 1 直接选择
- 2 直接选择+ON 命令
- 3 二进制编码选择+ON 命令

详细资料:

关于固定频率功能的使用说明, 请参看参数 P1001 (固定频率 1) 的表格。

P1020[3]	BI: 固定频率选择一位 0				最小值: 0.0	访问级: 3
	CStat:	CT	数据类型: U32	单位: -	缺省值: 0.0	
	参数组:	命令	使能有效: 确认	快速调试: 否	最大值: 4000.0	

定义固定频率选择的来源。

下标:

- P1020[0]: 第 1 命令数据组 (CDS)
P1020[1]: 第 2 命令数据组 (CDS)
P1020[2]: 第 3 命令数据组 (CDS)

设定值:

- P1020 = 722.0 ==> 数字输入 1
P1021 = 722.1 ==> 数字输入 2
P1022 = 722.2 ==> 数字输入 3
P1023 = 722.3 ==> 数字输入 4
P1026 = 722.4 ==> 数字输入 5
P1028 = 722.5 ==> 数字输入 6

关联:

本参数只有在 P0701 - P0706 = 99 (数字输入功能 = BICO) 的情况下才能访问

P1021[3]	BI: 固定频率选择一位 1				最小值: 0.0	访问级: 3
	CStat:	CT	数据类型: U32	单位: -	缺省值: 0.0	
	参数组:	命令	使能有效: 确认	快速调试: 否	最大值: 4000.0	

定义固定频率选择的来源。

下标:

- P1021[0]: 第 1 命令数据组 (CDS)

P1021[1]: 第 2 命令数据组 (CDS)
 P1021[2]: 第 3 命令数据组 (CDS)

关联:

本参数只有在 P0701 - P0706 = 99 (数字输入功能 = BICO) 的情况下才能访问

详细资料:

关于最常用的设定值, 请参看 P1020 (固定频率选择位 0)。

P1022[3]	BI: 固定频率选择一位 2			最小值: 0.0	访问级: 3
	CStat: CT	数据类型: U32	单位: -	缺省值: 0.0	
	参数组: 命令	使能有效: 确认	快速调试: 否	最大值: 4000.0	

定义固定频率选择的来源。

下标:

P1022[0]: 第 1 命令数据组 (CDS)
 P1022[1]: 第 2 命令数据组 (CDS)
 P1022[2]: 第 3 命令数据组 (CDS)

关联:

本参数只有在 P0701 - P0706 = 99 (数字输入功能 = BICO) 的情况下才能访问

详细资料:

关于最常用的设定值, 请参看 P1020 (固定频率选择位 0)。

P1023[3]	BI: 固定频率选择一位 3			最小值: 0.0	访问级: 3
	CStat: CT	数据类型: U32	单位: -	缺省值: 722.3	
	参数组: 命令	使能有效: 确认	快速调试: 否	最大值: 4000.0	

定义固定频率选择的来源。

下标:

P1023[0]: 第 1 命令数据组 (CDS)
 P1023[1]: 第 2 命令数据组 (CDS)
 P1023[2]: 第 3 命令数据组 (CDS)

关联:

本参数只有在 P0701 - P0706 = 99 (数字输入功能 = BICO) 的情况下才能访问

详细资料:

关于最常用的设定值, 请参看 P1020 (固定频率选择位 0)。

r1024	CO: 实际的固定频率			最小值: -	访问级: 3
	参数组: 设定值	数据类型: 浮点数	单位: Hz	缺省值: - 最大值: -	

显示已选定的固定频率的总和。

P1025	固定频率方式一位 4			最小值: 1	访问级: 3
	CStat: CT	数据类型: U16	单位:	缺省值: 1	
	参数组: 设定值	使能有效: 确认	快速调试: 否	最大值: 2	

直接选择或直接选择 + ON 命令, 位 4

可能的设定值:

- 1 直接选择
- 2 直接选择 + ON 命令

详细资料:

关于固定频率功能的使用说明, 请参看参数 P1001 (固定频率 1)。

P1026[3]	BI: 固定频率选择一位 4			最小值: 0.0	访问级: 3
	CStat: CT	数据类型: U32	单位: -	缺省值: 722.4	
	参数组: 命令	使能有效: 确认	快速调试: 否	最大值: 4000.0	

定义固定频率选择的来源。

下标:

P1026[0]: 第 1 命令数据组 (CDS)
 P1026[1]: 第 2 命令数据组 (CDS)
 P1026[2]: 第 3 命令数据组 (CDS)

关联:

本参数只有在 P0701 - P0706 = 99 (数字输入功能 = BICO) 的情况下才能访问

详细资料:

关于最常用的设定值, 请参看 P1020 (固定频率选择位 0)。

P1027	固定频率方式 - 位 5			最小值: 1	访问级: 3
	CStat: CT	数据类型: U16	单位:	缺省值: 1	
	参数组: 设定值	使能有效: 确认	快速调试: 否	最大值: 2	

直接选择或直接选择+ON 命令, 位 5

可能的设定值:

- 1 直接选择
- 2 直接选择+ON 命令

详细资料:

关于固定频率功能的使用说明, 请参看参数 P1001 (固定频率 1)。

P1028[3]	BI: 固定频率选择一位 5			最小值: 0.0	访问级: 3
	CStat: CT	数据类型: U32	单位: -	缺省值: 722.5	
	参数组: 命令	使能有效: 确认	快速调试: 否	最大值: 4000.0	

定义固定频率选择的来源。

下标:

- P1028[0]: 第 1 命令数据组 (CDS)
- P1028[1]: 第 2 命令数据组 (CDS)
- P1028[2]: 第 3 命令数据组 (CDS)

关联:

本参数只有在 P0701 - P0706 = 99 (数字输入功能 = BICO) 的情况下才能访问

详细资料:

关于最常用的设定值, 请参看 P1020 (固定频率选择位 0)。

P1031[3]	MOP 的设定值存储			最小值: 0	访问级: 2
	CStat: CUT	数据类型: U16	单位: -	缺省值: 0	
	参数组: 设定值	使能有效: 立即	快速调试: 否	最大值: 1	

本参数说明, 在发出 OFF 命令或断开电源之前已经激活的电动电位计 (MOP) 设定值是否存储。

可能的设定值:

- 0 PID-MOP 设定值不存储
- 1 存储 PID-MOP 设定值 (刷新 P1040)

下标:

- P1031[0]: 第 1 驱动数据组 (DDS)
- P1031[1]: 第 2 驱动数据组 (DDS)
- P1031[2]: 第 3 驱动数据组 (DDS)

说明:

停车以后, 在接通下一个 ON 命令时, 电动电位计的设定值将是参数 P1040 (MOP 的设定值) 中存储的值。

P1032	禁止 MOP 的反向			最小值: 0	访问级: 2
	CStat: CT	数据类型: U16	单位: -	缺省值: 1	
	参数组: 设定值	使能有效: 确认	快速调试: 否	最大值: 1	

本参数用于确定, 是否禁止选择反向的设定值

可能的设定值:

- 0 允许反向
- 1 禁止反向

关联:

本参数必须是在电动电位计 (P1040) 已经选作主设定值或附加设定值 (用 P1000) 时才有意义。

说明:

可以用电动电位计的设定值来改变电动机的旋转方向 (既可以用数字输入, 也可以用 BOP/AOP 键盘的 up/down 键来增加/降低频率设定值)。

P1035[3]	BI: 使能 MOP (UP-升速命令)			最小值: 0.0	访问级: 3
	CStat: CT	数据类型: U32	单位: -	缺省值: 19.13	
	参数组: 命令	使能有效: 确认	快速调试: 否	最大值: 4000.0	

定义增加电动电位计频率设定值的信号源。

下标:

P1035[0]: 第 1 命令数据组 (CDS)
 P1035[1]: 第 2 命令数据组 (CDS)
 P1035[2]: 第 3 命令数据组 (CDS)

设定值:

722.0 = 数字输入 1 (要求 P0701 设定为 99, BICO)
 722.1 = 数字输入 2 (要求 P0702 设定为 99, BICO)
 722.2 = 数字输入 3 (要求 P0703 设定为 99, BICO)
 722.3 = 数字输入 4 (要求 P0704 设定为 99, BICO)
 722.4 = 数字输入 5 (要求 P0705 设定为 99, BICO)
 722.5 = 数字输入 6 (要求 P0706 设定为 99, BICO)
 722.6 = 数字输入 7 (经由模拟输入 1, 要求 P0707 设定为 99)
 722.7 = 数字输入 8 (经由模拟输入 2, 要求 P0708 设定为 99)
 19.D = 通过 BOP 操作板增加 MOP 的频率设定值

P1036[3]	BI: 使能 MOP (DOWN-减速命令)			最小值: 0.0	访问级: 3
	CStat: CT	数据类型: U32	单位: -	缺省值: 19.14	
	参数组: 命令	使能有效: 确认	快速调试: 否	最大值: 4000.0	

定义降低电动电位计频率设定值的信号源。

下标:

P1036[0]: 第 1 命令数据组 (CDS)
 P1036[1]: 第 2 命令数据组 (CDS)
 P1036[2]: 第 3 命令数据组 (CDS)

设定值:

722.0 = 数字输入 1 (要求 P0701 设定为 99, BICO)
 722.1 = 数字输入 2 (要求 P0702 设定为 99, BICO)
 722.2 = 数字输入 3 (要求 P0703 设定为 99, BICO)
 722.3 = 数字输入 4 (要求 P0704 设定为 99, BICO)
 722.4 = 数字输入 5 (要求 P0705 设定为 99, BICO)
 722.5 = 数字输入 6 (要求 P0706 设定为 99, BICO)
 722.6 = 数字输入 7 (经由模拟输入 1, 要求 P0707 设定为 99)
 722.7 = 数字输入 8 (经由模拟输入 2, 要求 P0708 设定为 99)
 19.E = 通过 BOP 操作板降低 MOP 的频率设定值

P1040[3]	MOP 的设定值			最小值: -650.00	访问级: 2
	CStat: CUT	数据类型: 浮点数	单位: Hz	缺省值: 5.00	
	参数组: 设定值	使能有效: 立即	快速调试: 否	最大值: 650.00	

确定电动电位计控制 (P1000 = 1) 时的设定值。

下标:

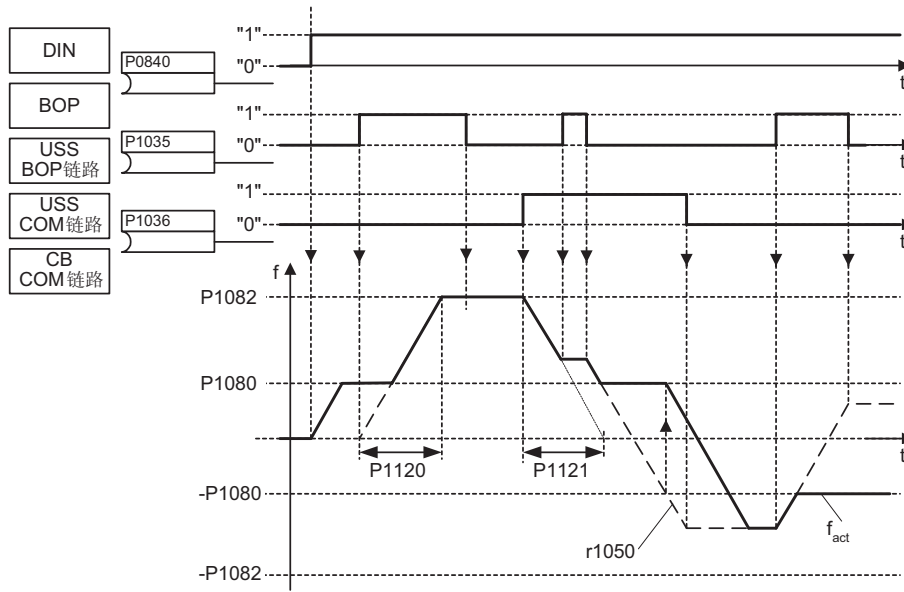
P1040[0]: 第 1 驱动数据组 (DDS)
 P1040[1]: 第 2 驱动数据组 (DDS)
 P1040[2]: 第 3 驱动数据组 (DDS)

说明:

如果电动电位计的设定值已选作主设定值或附加设定值, 那么, 将由 P1032 的缺省值 (禁止 MOP 反向) 来防止反向运行。如果您想要使反向重新成为可能, 应设定 P1032 = 0。

r1050	CO: MOP 的实际输出频率			最小值: -	访问级: 3
		数据类型: 浮点数	单位: Hz	缺省值: -	
	参数组: 设定值		-	最大值: -	

显示电动电位计输出的频率设定值, 单位: [Hz]。



P1055[3]	BI: 使能正向点动	数据类型: U32	单位: -	最小值: 0.0	访问级: 3
	CStat: CT 参数组: 命令	使能有效: 确认	快速调试: 否	缺省值: 0.0 最大值: 4000.0	

当 P0719 = 0 (远程选择命令源/设定值源) 时, 指定正向点动命令的信号源。

下标:

- P1055[0]: 第 1 命令数据组 (CDS)
- P1055[1]: 第 2 命令数据组 (CDS)
- P1055[2]: 第 3 命令数据组 (CDS)

设定值:

- 722.0 = 数字输入 1 (要求 P0701 设定为 99, BICO)
- 722.1 = 数字输入 2 (要求 P0702 设定为 99, BICO)
- 722.2 = 数字输入 3 (要求 P0703 设定为 99, BICO)
- 722.3 = 数字输入 4 (要求 P0704 设定为 99, BICO)
- 722.4 = 数字输入 5 (要求 P0705 设定为 99, BICO)
- 722.5 = 数字输入 6 (要求 P0706 设定为 99, BICO)
- 722.6 = 数字输入 7 (经由模拟输入 1, 要求 P0707 设定为 99)
- 722.7 = 数字输入 8 (经由模拟输入 2, 要求 P0708 设定为 99)
- 19.8 = 通过 BOP 操作板正向点动

P1056[3]	BI: 使能反向点动	数据类型: U32	单位: -	最小值: 0.0	访问级: 3
	CStat: CT 参数组: 命令	使能有效: 确认	快速调试: 否	缺省值: 0.0 最大值: 4000.0	

当 P0719 = 0 (远程选择命令源/设定值源) 时, 指定正向点动命令的信号源。

下标:

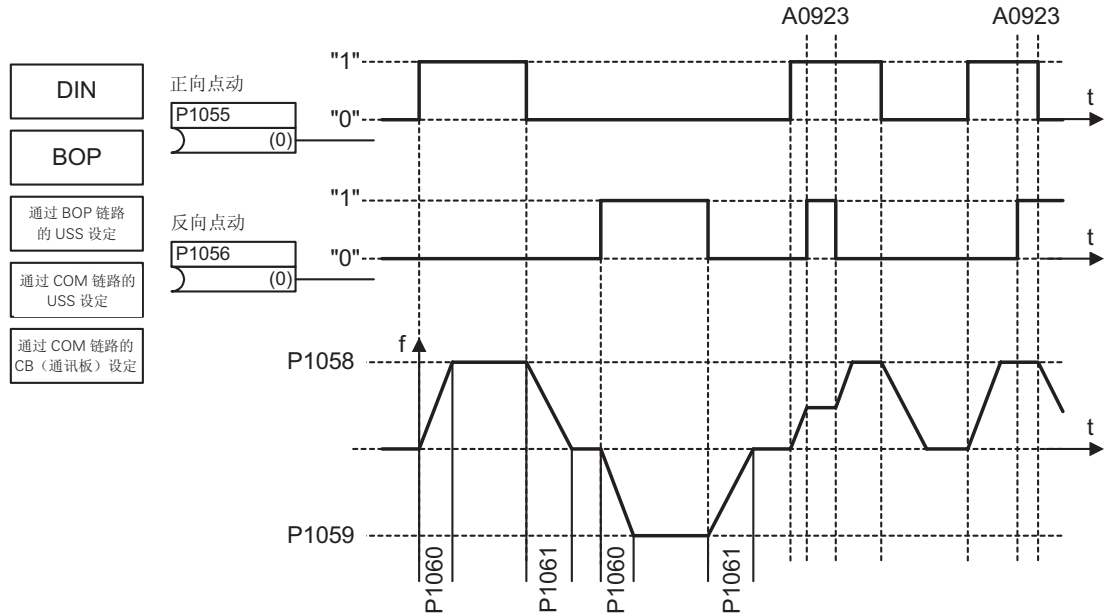
- P1056[0]: 第 1 命令数据组 (CDS)
- P1056[1]: 第 2 命令数据组 (CDS)
- P1056[2]: 第 3 命令数据组 (CDS)

设定值:

- 722.0 = 数字输入 1 (要求 P0701 设定为 99, BICO)
- 722.1 = 数字输入 2 (要求 P0702 设定为 99, BICO)
- 722.2 = 数字输入 3 (要求 P0703 设定为 99, BICO)
- 722.3 = 数字输入 4 (要求 P0704 设定为 99, BICO)
- 722.4 = 数字输入 5 (要求 P0705 设定为 99, BICO)
- 722.5 = 数字输入 6 (要求 P0706 设定为 99, BICO)
- 722.6 = 数字输入 7 (经由模拟输入 1, 要求 P0707 设定为 99)
- 722.7 = 数字输入 8 (经由模拟输入 2, 要求 P0708 设定为 99)
- 19.9 = 通过 BOP 操作板反向点动

P1058[3]	正向点动频率			最小值: 0.00	访问级:
	CStat: CUT	数据类型: 浮点数	单位: Hz	缺省值: 5.00	2
	参数组: 设定值	使能有效: 立即	快速调试: 否	最大值: 650.00	

所谓点动是指，以很低的速度驱动电动机转动。点动操作由 AOP/BOP 的 JOG（点动）按钮控制，或由连接在一个数字输入端的不带闭锁（按下时接通，松开时自动复位）的开关来控制。
选择正向点动时，由这一参数确定变频器正向点动运行的频率



下标:

- P1058[0]: 第 1 驱动数据组 (DDS)
- P1058[1]: 第 2 驱动数据组 (DDS)
- P1058[2]: 第 3 驱动数据组 (DDS)

关联:

点动时采用的上升和下降斜坡时间分别在参数 P1060 和 P1061 中设定。

P1059[3]	反向点动频率			最小值: 0.00	访问级:
	CStat: CUT	数据类型: 浮点数	单位: Hz	缺省值: 5.00	2
	参数组: 设定值	使能有效: 立即	快速调试: 否	最大值: 650.00	

选择反向点动时，由这一参数确定变频器反向点动运行的频率。

下标:

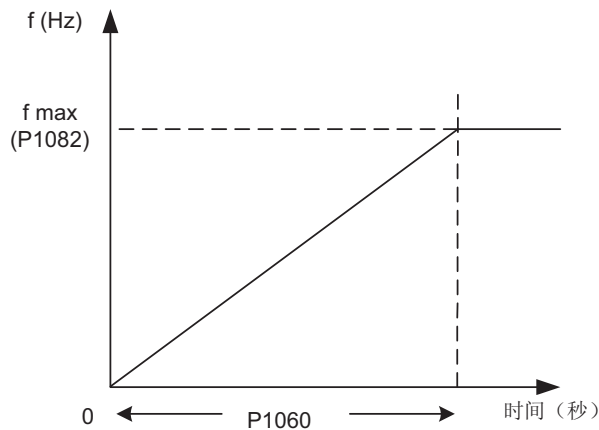
- P1059[0]: 第 1 驱动数据组 (DDS)
- P1059[1]: 第 2 驱动数据组 (DDS)
- P1059[2]: 第 3 驱动数据组 (DDS)

关联:

点动时采用的斜坡上升和下降时间分别在参数 P1060 和 P1061 中设定。

P1060[3]	点动的斜坡上升时间			最小值: 0.00	访问级:
	CStat: CUT	数据类型: 浮点数	单位: s	缺省值: 10.00	2
	参数组: 设定值	使能有效: 确认	快速调试: 否	最大值: 650.00	

设定斜坡曲线的上升时间。这是点动所用的加速时间，或当 P1124（使能点动斜坡时间）激活时采用的点动斜坡上升时间。



下标:

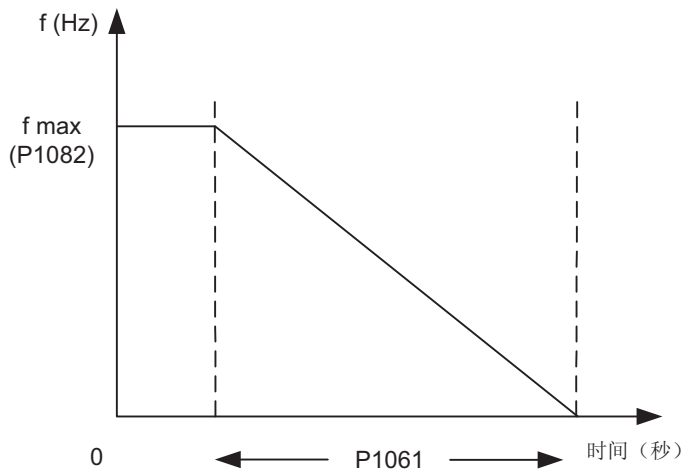
- P1060[0]: 第 1 驱动数据组 (DDS)
- P1060[1]: 第 2 驱动数据组 (DDS)
- P1060[2]: 第 3 驱动数据组 (DDS)

提示:

- 下列情况下分别采用点动斜坡时间或常规斜坡时间:
- P1060/P1061: 点动方式投入
- P1120/P1121: 常规方式 (ON/OFF) 投入
- P1060/P1061: 常规方式 (ON/OFF) 投入, 且 P1124 (使能点动斜坡时间) 激活

P1061[3]	点动的斜坡下降时间			最小值: 0.00	访问级: 2	
	CStat:	CUT	数据类型: 浮点数	单位: s		缺省值: 10.00
	参数组:	设定值	使能有效: 确认	快速调试: 否		最大值: 650.00

设定斜坡曲线的下降时间。这是点动所用的减速时间, 或当 P1124 (使能点动斜坡时间) 激活时采用的点动斜坡下降时间。



下标:

- P1061[0]: 第 1 驱动数据组 (DDS)
- P1061[1]: 第 2 驱动数据组 (DDS)
- P1061[2]: 第 3 驱动数据组 (DDS)

提示:

- 下列情况下分别采用点动斜坡时间或常规斜坡时间:
- P1060/P1061: 点动方式投入
- P1120/P1121: 常规方式 (ON/OFF) 投入
- P1060/P1061: 常规方式 (ON/OFF) 投入, 且 P1124 (使能点动斜坡时间) 激活

P1070[3]	CI: 主设定值			最小值: 0.00	访问级: 3
	CStat: CT	数据类型: U32	单位: -	缺省值: 755.0	
	参数组: 设定值	使能有效: 确认	快速调试: 否	最大值: 4000.0	

定义主设定值的信号源。

下标:

- P1070[0]: 第 1 命令数据组 (CDS)
- P1070[1]: 第 2 命令数据组 (CDS)
- P1070[2]: 第 3 命令数据组 (CDS)

设定值:

- 755 = 模拟输入 1 设定值
- 1024 = 固定频率设定值
- 1050 = 电动电位计 (MOP) 设定值

P1071[3]	CI: 主设定值标定			最小值: 0.0	访问级: 3
	CStat: CT	数据类型: U32	单位: -	缺省值: 1.0	
	参数组: 设定值	使能有效: 确认	快速调试: 否	最大值: 4000.0	

定义主设定值标定的信号源。

下标:

- P1071[0]: 第 1 命令数据组 (CDS)
- P1071[1]: 第 2 命令数据组 (CDS)
- P1071[2]: 第 3 命令数据组 (CDS)

设定值:

- 755 = 模拟输入 1 设定值
- 1024 = 固定频率设定值
- 1050 = 电动电位计 (MOP) 设定值

P1074[3]	BI: 禁止附加设定值			最小值: 0.0	访问级: 3
	CStat: CUT	数据类型: U32	单位: -	缺省值: 0.0	
	参数组: 命令	使能有效: 确认	快速调试: 否	最大值: 4000.0	

禁止附加设定值。

下标:

- P1074[0]: 第 1 命令数据组 (CDS)
- P1074[1]: 第 2 命令数据组 (CDS)
- P1074[2]: 第 3 命令数据组 (CDS)

设定值:

- 722.0 = 数字输入 1 (要求 P0701 设定为 99, BICO)
- 722.1 = 数字输入 2 (要求 P0702 设定为 99, BICO)
- 722.2 = 数字输入 3 (要求 P0703 设定为 99, BICO)
- 722.3 = 数字输入 4 (要求 P0704 设定为 99, BICO)
- 722.4 = 数字输入 5 (要求 P0705 设定为 99, BICO)
- 722.5 = 数字输入 6 (要求 P0706 设定为 99, BICO)
- 722.6 = 数字输入 7 (经由模拟输入 1, 要求 P0707 设定为 99)
- 722.7 = 数字输入 8 (经由模拟输入 2, 要求 P0708 设定为 99)

P1075[3]	CI: 附加设定值			最小值: 0.0	访问级: 3
	CStat: CT	数据类型: U32	单位: -	缺省值: 0.0	
	参数组: 设定值	使能有效: 确认	快速调试: 否	最大值: 4000.0	

指定附加设定值 (附加到主设定值上) 的信号源。

下标:

- P1075[0]: 第 1 命令数据组 (CDS)
- P1075[1]: 第 2 命令数据组 (CDS)
- P1075[2]: 第 3 命令数据组 (CDS)

设定值:

- 755 = 模拟输入 1 设定值
- 1024 = 固定频率设定值
- 1050 = 电动电位计 (MOP) 设定值

P1076[3]	CI: 附加设定值标定			最小值: 0.0	访问级: 3
	CStat: CT	数据类型: U32	单位: -	缺省值: 1.0	
	参数组: 设定值	使能有效: 确认	快速调试: 否	最大值: 4000.0	

指定附加设定值标定（附加到主设定值上）的信号源。

下标:

- P1076[0]: 第 1 命令数据组 (CDS)
- P1076[1]: 第 2 命令数据组 (CDS)
- P1076[2]: 第 3 命令数据组 (CDS)

设定值:

- 1 = 1.0 (100%) 的标定
- 755 = 模拟输入 1 设定值
- 1024 = 固定频率设定值
- 1050 = MOP 设定值

r1078	CO: 总的频率设定值			最小值: -	访问级: 3
	CStat: CT	数据类型: 浮点数	单位: Hz	缺省值: -	
	参数组: 设定值			最大值: -	

显示主设定值与附加设定值的总和, 单位: [Hz]。

r1079	CO: 选定的频率设定值			最小值: -	访问级: 3
	CStat: CT	数据类型: 浮点数	单位: Hz	缺省值: -	
	参数组: 设定值			最大值: -	

显示已选定的频率设定值。

显示以下的频率设定值:

- 总的频率设定值 r1078
- 正向点动频率 P1058
- 反向点动频率 P1059

关联:

P1055 (BI: 使能正向点动) 或 P1056 (BI: 使能反向点动) 分别指定正向点动和反向点动的信号源。

说明:

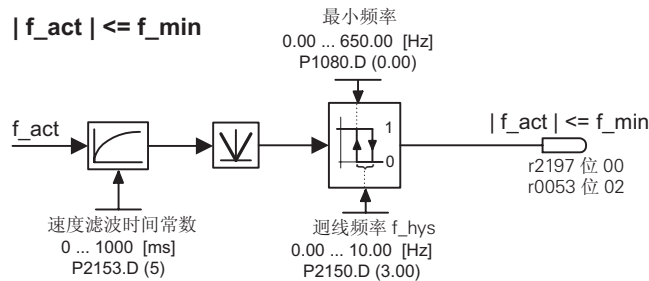
P1055 = 0 和 P1056 = 0 ==> 选择总的频率设定值。

P1080[3]	最低频率			最小值: 0.00	访问级: 1
	CStat: CUT	数据类型: 浮点数	单位: Hz	缺省值: 0.00	
	参数组: 设定值	使能有效: 立即	快速调试: 是	最大值: 650.00	

本参数设定最低的电动机频率[Hz]。电动机运行在最低频率时, 将不顾频率的设定值是多少。

最小频率设定值 P1080 是所有频率目标值信号源 (例如 ADC, MOP, FF, USS) 的 0Hz 掩蔽频率 (点动目标值信号源除外), 类似于跳转频率 P1091。这样, 在加速/减速斜坡的情况下, 将在最佳时间内穿过 +/-P1080 的频带。变频器不能停留在频带内运行 (参看插图例子)。

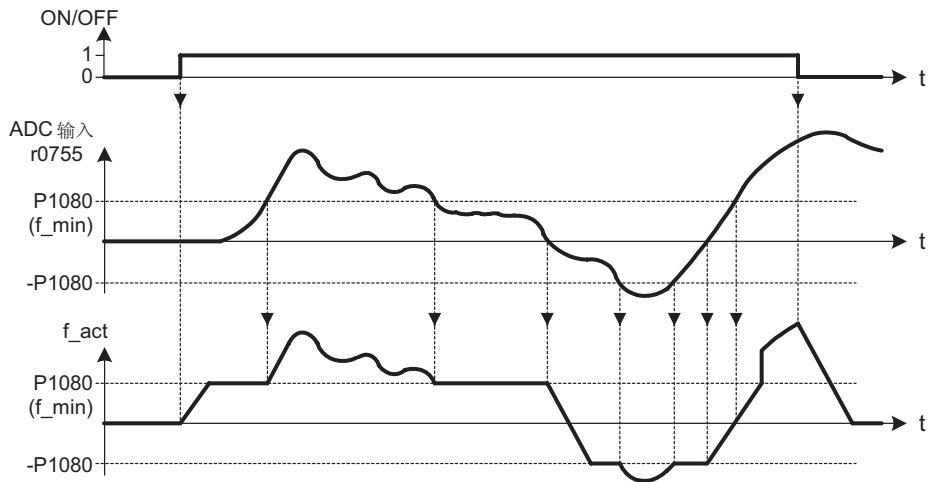
而且, 在随后的信号功能作用下, 变频器输出的实际频率 f_{act} 将有一个低于最小频率 P1080 的向下超调。



下标:

- P1080[0]: 第 1 驱动数据组 (DDS)
- P1080[1]: 第 2 驱动数据组 (DDS)
- P1080[2]: 第 3 驱动数据组 (DDS)

举例:



说明:

这里设定的数值既适用于顺时针方向转动，也适用于反时针方向转动。
在一定条件下（例如，正在按斜坡函数曲线运行，电流达到极限），电动机运行的频率可以低于最低频率。

P1082[3]	最高频率			最小值: 0.00	访问级: 1
	CStat: CT	数据类型: 浮点数	单位: Hz	缺省值: 50.00	
	参数组: 设定值	使能有效: 确认	快速调试: 是	最大值: 650.00	

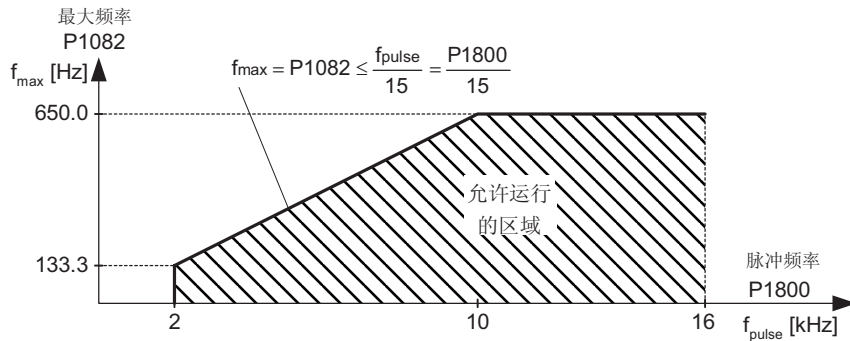
本参数设定最高的电动机频率[Hz]。电动机运行在最高频率时，将不顾频率的设定值是多少。

下标:

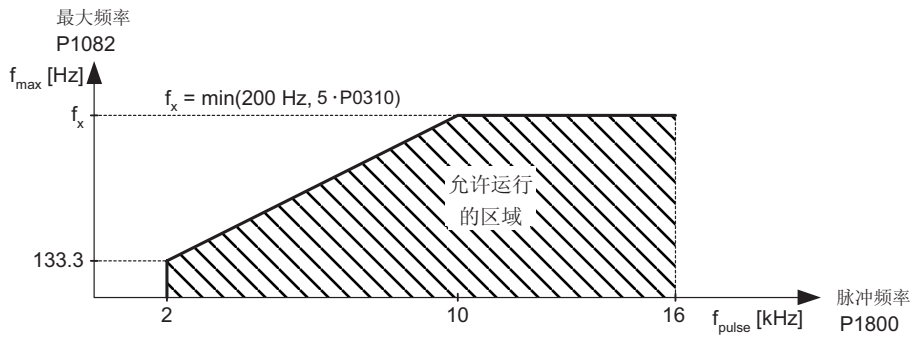
- P1082[0]: 第 1 驱动数据组 (DDS)
- P1082[1]: 第 2 驱动数据组 (DDS)
- P1082[2]: 第 3 驱动数据组 (DDS)

关联:

电动机频率的最大值 P1082 与下面给出的降格特性有关:
当 P1300 < 20 (控制方式 = V/f 控制或 FCC 控制) 时，最大输出频率限定为 650Hz 或最大脉冲频率的 1/15 中的较小者。



当 P1300 >= 20 (控制方式=矢量控制) 时，变频器内部限定的电动机最高频率是 200Hz 或 5 倍电动机额定频率 (P0310) 中的较小者:



这一频率的数值在 r0209 (最大频率) 中显示。

说明:

这里设定的数值既适用于顺时针方向转动, 也适用于反时针方向转动。如果是下列情况之一, 可以超过变频器的最高输出频率:

P1335 ≠ 0 (激活滑差补偿):

$$f_{\max}(P1335) = f_{\max} + f_{\text{slip,max}} = P1082 + \frac{P1336}{100} \cdot \frac{r0330}{100} \cdot P0310$$

P1200 ≠ 0 (激活捕捉再起动):

$$f_{\max}(P1200) = f_{\max} + 2 \cdot f_{\text{slip,nom}} = P1082 + 2 \cdot \frac{r0330}{100} \cdot P0310$$

提示:

电动机可能达到的最高运行速度受到机械强度的限制。

r1084	最终的频率最高值	数据类型: 浮点数	单位: Hz	最小值: - 缺省值: - 最大值: -	访问级: 3
	参数组: 控制				

显示最终的频率最高值。

P1300 < 20:

v/f 方式下最终的频率最大值由下式计算:

$$r1084 = \min(P1082, \frac{P1800}{15}, 650.00)$$

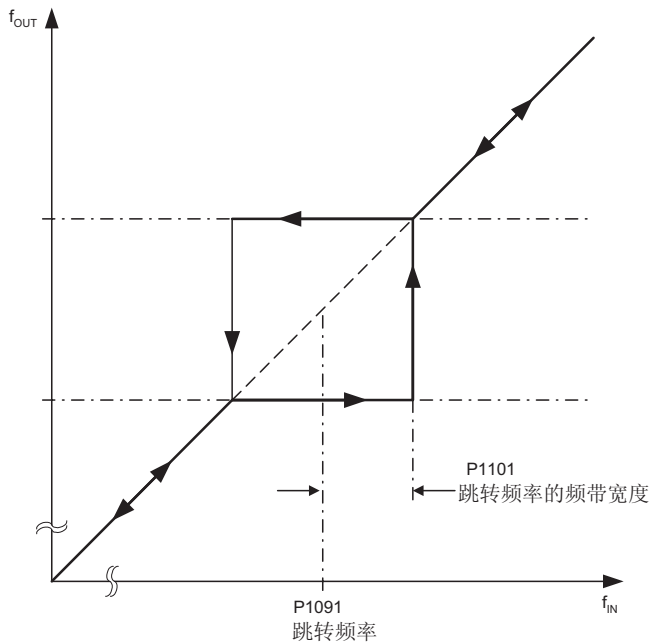
P1300 ≥ 20:

矢量控制方式下最终的频率最大值由下式计算:

$$r1084 = \min(P1082, 5 \cdot P0310, 200.00)$$

P1091[3]	跳转频率 1	数据类型: 浮点数	单位: Hz	最小值: 0.00 缺省值: 0.00 最大值: 650.00	访问级: 3
	CStat: CUT 参数组: 设定值	使能有效: 立即	快速调试: 否		

本参数确定第一个跳转频率, 用于避开机械共振的影响, 被抑制 (跳越过去) 的频带范围为本设定值+/-P1101 (跳转频率的频带宽度)。



下标:

- P1091[0]: 第 1 驱动数据组 (DDS)
- P1091[1]: 第 2 驱动数据组 (DDS)
- P1091[2]: 第 3 驱动数据组 (DDS)

提示:

在被抑制的频率范围内，变频器不可能稳定运行；运行时变频器将越过这一频率范围（在斜坡函数曲线上）。
 例如，如果 P1091 = 10Hz，并且 P1101= 2Hz，变频器在 10Hz +/-2Hz（即，8 和 12Hz 之间）范围内不可能连续稳定运行，而是跳越过去。

P1092[3]	跳转频率 2				最小值: 0.00	访问级: 3
	CStat:	CUT	数据类型: 浮点数	单位: Hz	缺省值: 0.00	
	参数组:	设定值	使能有效: 立即	快速调试: 否	最大值: 650.00	

本参数确定第二个跳转频率，用于避开机械共振的影响，被抑制（跳越过去）的频带范围为本设定值+/-P1101（跳转频率的频带宽度）。

下标:

- P1092[0]: 第 1 驱动数据组 (DDS)
- P1092[1]: 第 2 驱动数据组 (DDS)
- P1092[2]: 第 3 驱动数据组 (DDS)

详细资料:

请参看 P1091（跳转频率 1）。

P1093[3]	跳转频率 3				最小值: 0.00	访问级: 3
	CStat:	CUT	数据类型: 浮点数	单位: Hz	缺省值: 0.00	
	参数组:	设定值	使能有效: 立即	快速调试: 否	最大值: 650.00	

本参数确定第三个跳转频率，用于避开机械共振的影响，被抑制（跳越过去）的频带范围为本设定值+/-P1101（跳转频率的频带宽度）。

下标:

- P1093[0]: 第 1 驱动数据组 (DDS)
- P1093[1]: 第 2 驱动数据组 (DDS)
- P1093[2]: 第 3 驱动数据组 (DDS)

详细资料:

请参看 P1091（跳转频率 1）。

P1094[3]	跳转频率 4			最小值: 0.00	访问级:
	CStat: CUT	数据类型: 浮点数	单位: Hz	缺省值: 0.00	3
	参数组: 设定值	使能有效: 立即	快速调试: 否	最大值: 650.00	

本参数确定第四个跳转频率，用于避开机械共振的影响，被抑制（跳越过去）的频带范围为本设定值+/-P1101（跳转频率的频带宽度）。

下标:

P1094[0]: 第 1 驱动数据组 (DDS)

P1094[1]: 第 2 驱动数据组 (DDS)

P1094[2]: 第 3 驱动数据组 (DDS)

详细资料:

请参看 P1091（跳转频率 1）。

P1101[3]	跳转频率的频带宽度			最小值: 0.00	访问级:
	CStat: CUT	数据类型: 浮点数	单位: Hz	缺省值: 2.00	3
	参数组: 设定值	使能有效: 立即	快速调试: 否	最大值: 10.00	

给出叠加在跳转频率上的频带宽度，单位: [Hz]。

下标:

P1101[0]: 第 1 驱动数据组 (DDS)

P1101[1]: 第 2 驱动数据组 (DDS)

P1101[2]: 第 3 驱动数据组 (DDS)

详细资料:

请参看 P1091（跳转频率 1）。

P1110[3]	BI: 禁止负的频率设定值			最小值: 0.0	访问级:
	CStat: CT	数据类型: U32	单位: -	缺省值: 0.0	3
	参数组: 命令	使能有效: 确认	快速调试: 否	最大值: 4000.0	

禁止反向运行，从而防止负的频率设定值引起的电动机反向运行。如果频率设定值为负，变频器将在正向以最低频率运行（P1080）。

下标:

P1110[0]: 第 1 命令数据组 (CDS)

P1110[1]: 第 2 命令数据组 (CDS)

P1110[2]: 第 3 命令数据组 (CDS)

设定值:

0 = 禁止

1 = 允许

说明:

可以使所有的反向命令都被禁止（也就是命令无效）。为此，设定 P0719=0（远程选择命令源），并分别地定义命令源（P1113）。

提示:

本功能不能禁止“反向”命令功能；确切地说，反向命令将使电动机对原有转动方向作反向运行。

P1113[3]	BI: 反向			最小值: 0.0	访问级:
	CStat: CT	数据类型: U32	单位: -	缺省值: 722.1	3
	参数组: 命令	使能有效: 确认	快速调试: 否	最大值: 4000.0	

本参数用于确定在 P0719 = 0（选择远程命令源/设定值源）时采用的反向命令源。

下标:

P1113[0]: 第 1 命令数据组 (CDS)

P1113[1]: 第 2 命令数据组 (CDS)

P1113[2]: 第 3 命令数据组 (CDS)

设定值:

722.0 = 数字输入 1（要求 P0701 设定为 99，BICO）

722.1 = 数字输入 2（要求 P0702 设定为 99，BICO）

722.2 = 数字输入 3（要求 P0703 设定为 99，BICO）

722.3 = 数字输入 4（要求 P0704 设定为 99，BICO）

722.4 = 数字输入 5（要求 P0705 设定为 99，BICO）

722.5 = 数字输入 6（要求 P0706 设定为 99，BICO）

19.B = 通过 BOP 操作板控制反向

r1114	CO: 改变控制方向以后的频率设定值	数据类型: 浮点数	单位: Hz	最小值: - 缺省值: - 最大值: -	访问级: 3
	参数组: 设定值				

显示改变方向后的频率设定值

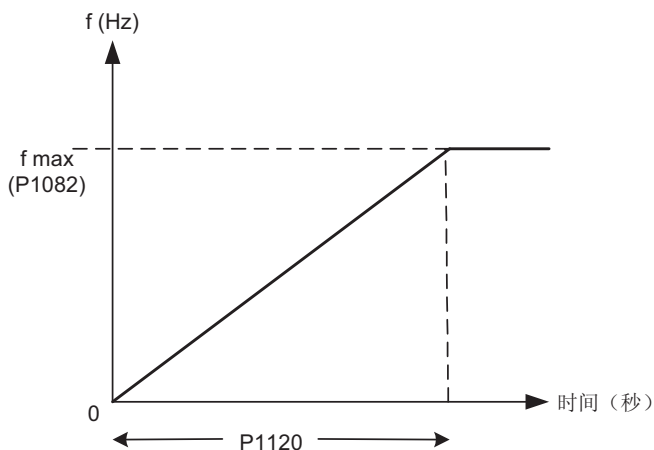
r1119	CO: RFG 前的频率设定值	数据类型: 浮点数	单位: Hz	最小值: - 缺省值: - 最大值: -	访问级: 3
	参数组: 设定值				

显示经过其它功能修改后的输出频率, 例如:

- 禁止负的频率设定值 (P1110Bl:)
- 跳转频率 (P1091-P1094),
- 最低频率 f_min (P1080),
- 最高频率 f_max (P1082),
- 频率限值等。

P1120[3]	斜坡上升时间			最小值: 0.00 缺省值: 10.00 最大值: 650.00	访问级: 1
	CStat: CUT	数据类型: 浮点数	单位: s		
	参数组: 设定值	使能有效: 确认	快速调试: 是		

斜坡函数曲线不带平滑圆弧时电动机从静止状态加速到最高频率 (P1082) 所用的时间。



如果设定的斜坡上升时间太短, 就有可能导致变频器跳闸 (过电流)。

下标:

- P1120[0]: 第 1 驱动数据组 (DDS)
- P1120[1]: 第 2 驱动数据组 (DDS)
- P1120[2]: 第 3 驱动数据组 (DDS)

说明:

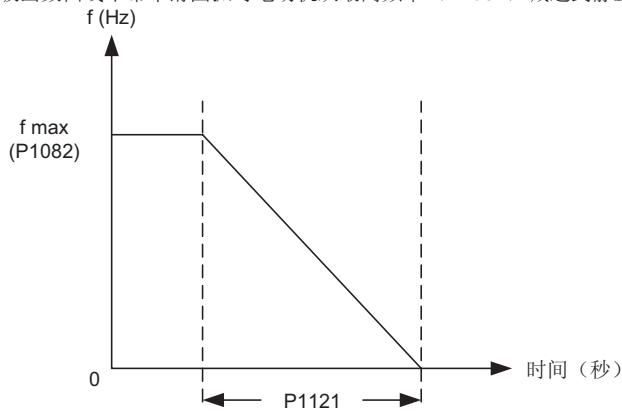
如果您使用的是外部的频率设定值, 并且已经在外部设置了斜坡函数曲线的上升斜率 (例如已由 PLC 设定), 那么, P1120 和 P1121 设定的斜坡时间应稍短于 PLC 设定的斜坡时间, 这样才能使传动装置的特性得到最好的优化。

提示:

- 下列情况下分别采用点动斜坡时间或常规斜坡时间:
- P1060/P1061: 点动方式投入
- P1120/P1121: 常规方式 (ON/OFF) 投入
- P1060/P1061: 常规方式 (ON/OFF) 投入, 且 P1124 (使能点动斜坡时间) 激活

P1121[3]	斜坡下降时间				最小值: 0.00	访问级: 1
	CStat: CUT	数据类型: 浮点数	单位: s	缺省值: 10.00		
	参数组: 设定值	使能有效: 确认	快速调试: 是	最大值: 650.00		

斜坡函数曲线不带平滑圆弧时电动机从最高频率（P1082）减速到静止停车所用的时间所用的时间。



下标:

P1121[0]: 第 1 驱动数据组 (DDS)
P1121[1]: 第 2 驱动数据组 (DDS)
P1121[2]: 第 3 驱动数据组 (DDS)

提示:

如果设定的斜坡下降时间太短, 就有可能导致变频器跳闸 (过电流 (F0001) / 过电压 (F0002))。

提示:

下列情况下分别采用点动斜坡时间或常规斜坡时间:

P1060/P1061: 点动方式投入
P1120/P1121: 常规方式 (ON/OFF) 投入
P1060/P1061: 常规方式 (ON/OFF) 投入, 且 P1124 (使能点动斜坡时间) 激活

P1124[3]	BI: 使能点动斜坡时间				最小值: 0.0	访问级: 3
	CStat: CT	数据类型: U32	单位: -	缺省值: 0.0		
	参数组: 命令	使能有效: 确认	快速调试: 否	最大值: 4000.0		

本参数用于确定将点动斜坡时间 (P1060, P1061) 和常规斜坡时间 (P1120, P1121) 哪一个切换为 RFG (斜坡函数发生器) 的信号源。这一参数仅对常规方式 (ON/OFF) 起作用 (请参看本参数的“提示”)

下标:

P1124[0]: 第 1 命令数据组 (CDS)
P1124[1]: 第 2 命令数据组 (CDS)
P1124[2]: 第 3 命令数据组 (CDS)

设定值:

722.0 = 数字输入 1 (要求 P0701 设定为 99, BICO)
722.1 = 数字输入 2 (要求 P0702 设定为 99, BICO)
722.2 = 数字输入 3 (要求 P0703 设定为 99, BICO)
722.3 = 数字输入 4 (要求 P0704 设定为 99, BICO)
722.4 = 数字输入 5 (要求 P0705 设定为 99, BICO)
722.5 = 数字输入 6 (要求 P0706 设定为 99, BICO)

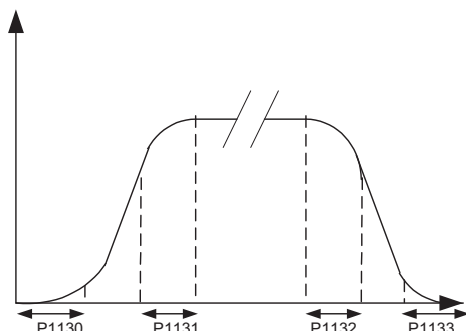
提示:

下列情况下分别采用点动斜坡时间或常规斜坡时间:

P1060/P1061: 点动方式投入
P1120/P1121: 常规方式 (ON/OFF) 投入
P1060/P1061: 常规方式 (ON/OFF) 投入, 且 P1124 (使能点动斜坡时间) 激活

P1130[3]	斜坡上升曲线的起始段圆弧时间			最小值: 0.00	访问级: 2
	CStat: CUT	数据类型: 浮点数	单位: s	缺省值: 0.00	
	参数组: 设定值	使能有效: 确认	快速调试: 否	最大值: 40.00	

定义斜坡函数上升曲线起始段平滑圆弧的时间, 单位为: 秒, 如下图所示。



图中:

$$T_{up\ total} = 1/2 P1130 + X * P1120 + 1/2 P1131$$

$$T_{down\ total} = 1/2 P1130 + X * P1121 + 1/2 P1133$$

X的定义是 $X = \Delta f / f_{max}$

即, X 是频率步长 Δf 与 f_{max} 的比值

下标:

P1130[0]: 第 1 驱动数据组 (DDS)

P1130[1]: 第 2 驱动数据组 (DDS)

P1130[2]: 第 3 驱动数据组 (DDS)

说明:

我们推荐采用带圆弧时间的 RFG, 因为它可以避免突变性的响应, 从而使机械设备免受有害的冲击作用。

提示:

设定值为模拟输入时, 不推荐采用带有圆弧时间的 RFG, 因为这将导致变频器响应特性的超调。

P1131[3]	斜坡上升曲线的结束段圆弧时间			最小值: 0.00	访问级: 2
	CStat: CUT	数据类型: 浮点数	单位: s	缺省值: 0.00	
	参数组: 设定值	使能有效: 确认	快速调试: 否	最大值: 40.00	

定义斜坡函数上升曲线结束段平滑圆弧的时间, 单位: 秒, 如 P1130 (斜坡上升曲线的起始段圆弧时间) 的附图所示。

下标:

P1131[0]: 第 1 驱动数据组 (DDS)

P1131[1]: 第 2 驱动数据组 (DDS)

P1131[2]: 第 3 驱动数据组 (DDS)

说明:

我们推荐采用带圆弧时间的 RFG, 因为它可以避免突变性的响应, 从而使机械设备免受有害的冲击作用。

提示:

设定值为模拟输入时, 不推荐采用带有圆弧时间的 RFG, 因为这将导致变频器响应特性的超调。

P1132[3]	斜坡下降曲线的起始段圆弧时间			最小值: 0.00	访问级: 2
	CStat: CUT	数据类型: 浮点数	单位: s	缺省值: 0.00	
	参数组: 设定值	使能有效: 确认	快速调试: 否	最大值: 40.00	

定义斜坡函数下降曲线起始段平滑圆弧的时间, 单位: 秒, 如 P1130 (斜坡上升曲线的起始段圆弧时间) 的附图所示。

下标:

P1132[0]: 第 1 驱动数据组 (DDS)

P1132[1]: 第 2 驱动数据组 (DDS)

P1132[2]: 第 3 驱动数据组 (DDS)

说明:

我们推荐采用带圆弧时间的 RFG, 因为它可以避免突变性的响应, 从而使机械设备免受有害的冲击作用。

提示:

设定值为模拟输入时, 不推荐采用带有圆弧时间的 RFG, 因为这将导致变频器响应特性的超调。

P1133[3]	斜坡下降曲线的结束段圆弧时间				最小值: 0.00	访问级: 2
	CStat:	CUT	数据类型: 浮点数	单位: s	缺省值: 0.00	
	参数组:	设定值	使能有效: 确认	快速调试: 否	最大值: 40.00	

定义斜坡函数下降曲线结束段平滑圆弧的时间, 单位: 秒, 如 P1130 (斜坡上升曲线的起始段圆弧时间) 的附图所示。

下标:

P1133[0]: 第 1 驱动数据组 (DDS)
P1133[1]: 第 2 驱动数据组 (DDS)
P1133[2]: 第 3 驱动数据组 (DDS)

说明:

我们推荐采用带圆弧时间的 RFG, 因为它可以避免突变性的响应, 从而使机械设备免受有害的冲击作用。

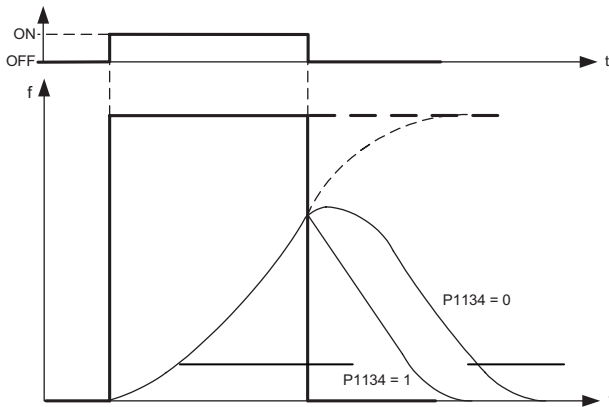
提示:

设定值为模拟输入时, 不推荐采用带有圆弧时间的 RFG, 因为这将导致变频器响应特性的超调。

P1134[3]	平滑圆弧的类型				最小值: 0	访问级: 2
	CStat:	CUT	数据类型: U16	单位: -	缺省值: 0	
	参数组:	设定值	使能有效: 立即	快速调试: 否	最大值: 1	

由这一参数确定, 发出 OFF1 命令或降低设定值的命令后, 平滑响应特性是采用连续的平滑圆弧, 还是采用断续的平滑圆弧。

如果参数 P1134 = 0, 可以防止设定频率的突然变化, 而且, 可以得到平滑变化的转矩 (没有冲击)。



可能的设定值:

0 连续平滑
1 断续平滑

下标:

P1134[0]: 第 1 驱动数据组 (DDS)
P1134[1]: 第 2 驱动数据组 (DDS)
P1134[2]: 第 3 驱动数据组 (DDS)

关联:

总的平滑圆弧时间设定值 (P1130) 必须大于 0 秒; 否则这一参数将不起作用。

提示:

P1134 = 0 圆弧的平滑作用在任何时候都有效。突然降低输入值时, 可能出现超调。

P1134 = 1 加速过程中突然降低输入值时, 平滑圆弧不起作用。

设定值为模拟输入时, 不推荐采用带有圆弧时间的 RFG, 因为这将导致变频器响应特性的超调。

P1135[3]	OFF3 的斜坡下降时间				最小值: 0.00	访问级: 2
	CStat:	CUT	数据类型: 浮点数	单位: s	缺省值: 5.00	
	参数组:	设定值	使能有效: 确认	快速调试: 是	最大值: 650.00	

发出 OFF3 命令后, 电动机从最高频率减速到静止停车所需的斜坡下降时间。

下标:

P1135[0]: 第 1 驱动数据组 (DDS)
P1135[1]: 第 2 驱动数据组 (DDS)
P1135[2]: 第 3 驱动数据组 (DDS)

说明:

如果达到了直流回路最大电压 VDC_max。的电平, 实际的斜坡下降时间有可能超过这一设定值。

P1140[3]	BI: RFG 使能			最小值: 0.0	访问级: 3
	CStat: CT	数据类型: U32	单位: -	缺省值: 1.0	
	参数组: 命令	使能有效: 确认	快速调试: 否	最大值: 4000.0	

确定 RFG (RFG: 斜坡函数发生器) 使能命令的信号源。如果二进制输入 (BI) 等于 0, RFG 的输出将立即置 0。

下标:

- P1140[0]: 第 1 命令数据组 (CDS)
- P1140[1]: 第 2 命令数据组 (CDS)
- P1140[2]: 第 3 命令数据组 (CDS)

P1141[3]	BI: RFG 开始			最小值: 0.0	访问级: 3
	CStat: CT	数据类型: U32	单位: -	缺省值: 1.0	
	参数组: 命令	使能有效: 确认	快速调试: 否	最大值: 4000.0	

确定 RFG (RFG: 斜坡函数发生器) 起始命令的信号源。如果二进制输入 (BI) 等于 0, RFG 的输出将保持它当时的数值。

下标:

- P1141[0]: 第 1 命令数据组 (CDS)
- P1141[1]: 第 2 命令数据组 (CDS)
- P1141[2]: 第 3 命令数据组 (CDS)

P1142[3]	BI: RFG 使能设定值			最小值: 0.0	访问级: 3
	CStat: CT	数据类型: U32	单位: -	缺省值: 1.0	
	参数组: 命令	使能有效: 确认	快速调试: 否	最大值: 4000.0	

确定 RFG (RFG: 斜坡函数发生器) 使能设定值命令的信号源。如果二进制输入 (BI) 等于 0, RFG 的输出将设置为 0, RFG 的输出按斜坡下降曲线下降为 0。

下标:

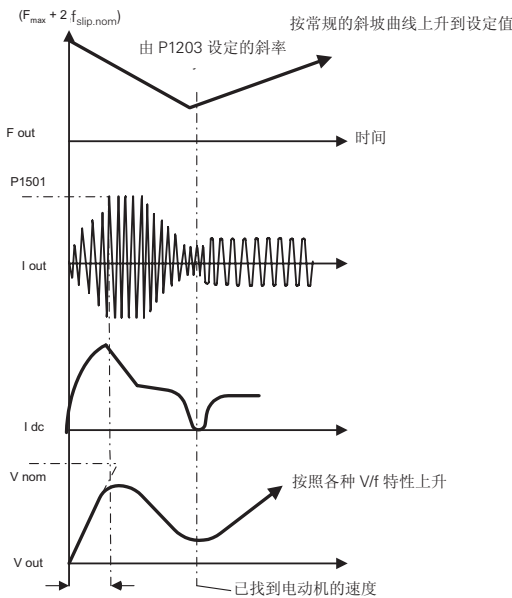
- P1142[0]: 第 1 命令数据组 (CDS)
- P1142[1]: 第 2 命令数据组 (CDS)
- P1142[2]: 第 3 命令数据组 (CDS)

r1170	CO: RFG 后的频率设定值			最小值: -	访问级: 3
		数据类型: 浮点数	单位: Hz	缺省值: -	
	参数组: 设定值		-	最大值: -	

显示经过斜坡函数发生器后的总频率设定值。

P1200	捕捉再起动			最小值: 0	访问级: 2
	CStat: CUT	数据类型: U16	单位: -	缺省值: 0	
	参数组: 功能	使能有效: 确认	快速调试: 否	最大值: 6	

捕捉再起动是指, 激活这一功能时起动变频器, 快速地改变变频器的输出频率, 去搜寻正在自转的电动机的实际速度。一旦捕捉到电动机的速度实际值, 就将变频器与电动机接通, 并使电动机按常规斜坡函数曲线升速运行到频率的设定值。



可能的设定值:

- 0 禁止捕捉再起功能
- 1 捕捉再起功能总是有效, 从频率设定值的方向开始搜索电动机的实际速度
- 2 捕捉再起功能在上电, 故障, OFF2 命令时激活, 从频率设定值的方向开始搜索电动机的实际速度
- 3 捕捉再起功能在故障, OFF2 命令时激活, 从频率设定值的方向开始搜索电动机的实际速度
- 4 捕捉再起功能总是有效, 只在频率设定值的方向搜索电动机的实际速度
- 5 捕捉再起功能在上电, 故障, OFF2 命令时激活, 只在频率设定值的方向搜索电动机的实际速度
- 6 捕捉再起功能在故障, OFF2 命令时激活, 只在频率设定值的方向搜索电动机的实际速度

说明:

这一功能对于驱动带有大惯量负载的电动机来说是特别有用的。
 设定值 1 至 3——在两个方向上搜寻电动机的实际速度。
 设定值 4 至 6——只在设定值的方向上搜寻电动机的实际速度。

提示:

如果电动机仍然在转动 (例如供电电源短时间中断之后) 或者如果电动机由负载带动旋转的情况下还要重新启动电动机, 就需要这一功能。否则, 将出现过电流跳闸。

P1202[3]	电动机电流: 捕捉再起			最小值: 10	访问级: 3
	CStat: CUT	数据类型: U16	单位: %	缺省值: 100	
	参数组: 功能	使能有效: 确认	快速调试: 否	最大值: 200	

设定捕捉再起功能所用的搜索电流。
 它的数值以电动机额定电流 (P0305) 的[%]值表示

下标:

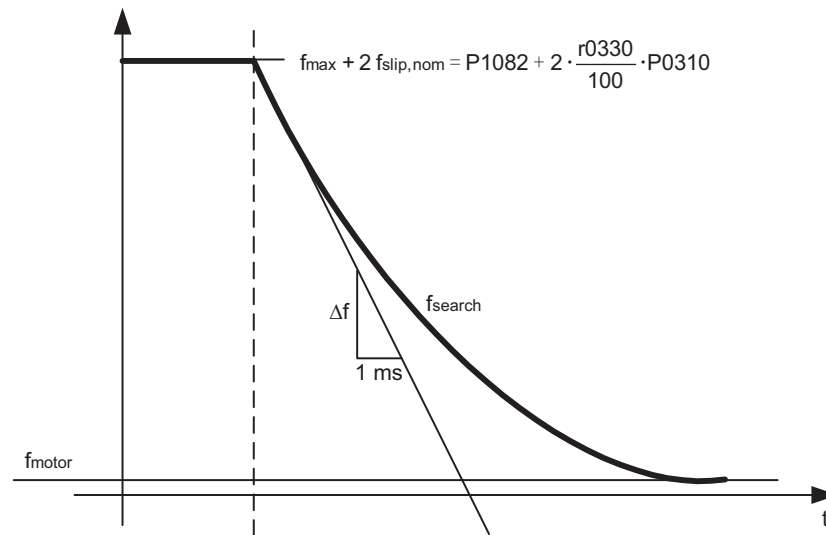
- P1202[0]: 第 1 驱动数据组 (DDS)
- P1202[1]: 第 2 驱动数据组 (DDS)
- P1202[2]: 第 3 驱动数据组 (DDS)

说明:

如果驱动系统的惯量不是很大, 减少捕捉再起动的搜索电流有利于改善其起动特性。

P1203[3]	搜索速率: 捕捉再起			最小值: 10	访问级: 3
	CStat: CUT	数据类型: U16	单位: %	缺省值: 100	
	参数组: 功能	使能有效: 确认	快速调试: 否	最大值: 200	

设定一个搜索速率, 变频器在捕捉再起期间按照这一速率改变其输出频率, 使它与正在自转的电动机同步。以缺省值的 [%]值输入其设定值, 并按以下曲线定义其起始梯度。这样, 速率数值的大小将影响搜索电动机频率所需的时间):



$$P1203 [\%] = \frac{\Delta t [\text{ms}] \cdot f_{\text{slip,nom}} [\text{Hz}] \cdot 2 [\%]}{\Delta f [\text{Hz}]} \Rightarrow \Delta f = \frac{2 [\%]}{P1203 [\%]} \cdot \frac{r0330}{100} \cdot P0310$$

搜索时间是指, 对 f_max (最大频率) + 2 * f_slip (滑差频率) 到 0Hz 的全部频率进行搜索所要经过的时间。

P1203 = 100% 定义为, 搜索速率是每毫秒改变的频率等于额定滑差频率 (f_slip, nom) 的 2%

P1203 = 200% 时, 频率改变的速率为每毫秒 1% 额定滑差频率 (f_slip, nom)

举例:

对于一台 50Hz, 1350rpm 的电动机, 100%将对应 600ms 的最大搜索时间。如果电动机正在转动, 可以在更短的时间内捕捉到电动机的实际频率。

下标:

- P1203[0]: 第 1 驱动数据组 (DDS)
- P1203[1]: 第 2 驱动数据组 (DDS)
- P1203[2]: 第 3 驱动数据组 (DDS)

说明:

速率的数值较高时梯度较平缓, 这样, 需要较长的搜索时间。
速率的数值较低时情况正好相反。

r1204	状态字: 捕捉再启动	数据类型: U16	单位: -	最小值: - 缺省值: - 最大值: -	访问级: 4
	参数组: 功能		-		

这是一个位参数, 在选择了 V/f 控制方式 (参看 P1300) 的情况下用于检查和监控搜索期间变频器的状态。

位地址:

位 00	已加上电流	0	否
		1	是
位 01	电流不能加上	0	否
		1	是
位 02	电压已减少	0	否
		1	是
位 03	已起动的斜率滤波器	0	否
		1	是
位 04	电流低于门限值	0	否
		1	是
位 05	电流最小	0	否
		1	是
位 07	搜索过程找不到电动机实际速度	0	否
		1	是

r1205	SLVC 方式下观测器实现的捕捉再启动状态	数据类型: U16	单位: -	最小值: - 缺省值: - 最大值: -	访问级: 3
	参数组: 功能		-		

这是一个位参数, 用于检验由观测器转速自适应 (n-adaption) 功能实现的捕捉再启动状态。只有在选择了无传感器矢量控制 (SLVC) 方式 (参看 P1300) 时, 此参数才有效。

位地址:

位 00	转换已激活	0	否
		1	是
位 01	转速自适应初始化	0	否
		1	是
位 02	正在加电流	0	否
		1	是
位 03	转速控制器 (N-controller) 闭合	0	否
		1	是
位 04	Isd-控制器打开	0	否
		1	是
位 05	RFG 保持	0	否
		1	是
位 06	转速自适应设定为 0	0	否
		1	是
位 07	备用	0	否
		1	是
位 08	备用	0	否
		1	是
位 09	备用	0	否
		1	是
位 10	正向搜索	0	否
		1	是
位 11	已开始搜索	0	否

位 12	电流已加上	1	是
		0	否
位 13	搜索失败	1	是
		0	否
位 14	频率偏差为 0	1	是
		0	否
位 15	转速控制器已激活	1	是
		0	否
		1	是

P1210	自动再启动				最小值: 0	访问级: 2
	CStat:	CUT	数据类型: U16	单位: -	缺省值: 1	
	参数组:	功能	使能有效: 确认	快速调试: 否	最大值: 6	

配置在主电源跳闸或在发生故障后允许重新启动的功能。

可能的设定值:

0	禁止自动再启动	
1	上电后跳闸复位:	P1211 禁止
2	在主电源中断后再启动:	P1211 禁止
3	在主电源消隐或故障后再启动:	P1211 使能
4	在主电源消隐后再启动:	P1211 使能
5	在主电源中断和故障后再启动:	P1211 禁止
6	在电源消隐, 电源中断或故障后再启动:	P1211 禁止

关联:

‘自动再启动’需要在一个数字输入端保持 ON 命令不变时才能进行。

注意:

P1210 的设定值大于 2 时, 可能在没有触发 ON 命令的情况下引起电动机的自动再启动!

提示:

‘电源消隐’是指, 电源中断, 并在 BOP 的显示 (如果变频器装有 BOP) 变暗和消失之前重新加上电源 (时间非常短暂的电源中断时, 直流回路的电压不会完全消失)。

‘电源中断’是指, 在重新加上电源之前 BOP 的显示已经变暗和消失 (长时间的电源中断时, 直流回路的电压已经完全消失)。

P1210 = 0:
禁止自动再启动。

P1210 = 1:
变频器对故障进行确认 (复位), 即在变频器重新上电时将故障复位。这就是说, 变频器必须完全断电, 仅仅 ‘电源消隐’ 是不够的。在重新触发 ON 命令之前, 变频器是不会运行的。

P1210 = 2:
在 ‘电源中断’ 以后重新上电时, 变频器确认故障 F0003 (欠电压), 并重新启动。这种情况下需要有 ON 命令一直加在数字输入端 (DIN)。

P1210 = 3:
这种设置的出发点是, 只有发生故障 (F0003 等) 时变频器已经处于 “运行 (RUN)” 状态下它才能再启动。变频器将确认 (复位) 故障, 并在 “电源中断” 或 “电源消隐” 之后重新启动。这种情况下需要有 ON 命令一直加在数字输入端 (DIN)。

P1210 = 4:
这种设置的出发点是, 只有当发生故障 (F0003 等) 时变频器已经处于 “运行 (RUN)” 状态下, 它才能再启动。变频器将确认故障, 并在 “电源中断” 或 “电源消隐” 之后重新启动。这种情况下需要有 ON 命令一直加在数字输入端 (DIN)。

P1210 = 5:
在 “电源中断” 后重新上电时, 变频器确认 F0003 等故障, 并重新启动。这种情况下需要有 ON 命令一直加在数字输入端 (DIN)。

P1210 = 6:
在 “电源中断” 或 “电源消隐” 后重新上电时, 变频器确认 F0003 等故障, 并重新启动。这种情况下需要有 ON 命令一直加在数字输入端 (DIN)。P1210 设置为 6 时, 电动机立即重新启动。

下面的附表列出参数 P1210 的设置及其功能:

P1210	电源中断 F0003	电源消隐 F0003	其他故障 (电源不再接通)	其他故障 (电源再接通)	电源 OFF 期间的 ON 命令
0	-	-	-	-	-
1	故障应答	-	-	-	故障应答
2	故障应答+再启动	-	-	-	故障应答+再启动
3	故障应答+再启动	故障应答+再启动	故障应答+再启动	故障应答+再启动	-
4	故障应答+再启动	故障应答+再启动	-	-	-
5	故障应答+再启动	-	-	故障应答+再启动	故障应答+再启动
6	故障应答+再启动	故障应答+再启动	故障应答+再启动	故障应答+再启动	故障应答+再启动

如果电动机仍然在自转（例如在主电源短时中断以后）或仍然由负载带动旋转（P1200）时，捕捉再启动功能也必须投入。

P1211	再启动重试的次数			最小值: 0	访问级: 3
	CStat: CUT	数据类型: U16	单位: -	缺省值: 3	
	参数组: 功能	使能有效: 确认	快速调试: 否	最大值: 10	

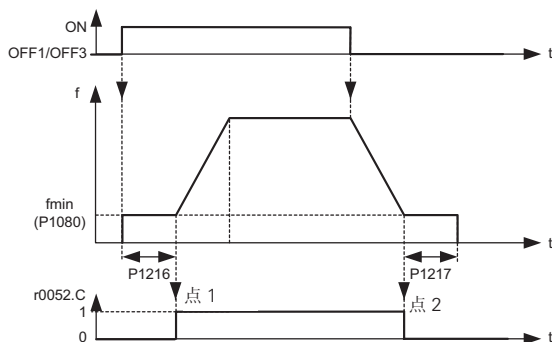
规定 P1210（自动再启动）激活后，如果启动失败，变频器重试再启动的次数。

P1215	抱闸制动使能			最小值: 0	访问级: 2
	CStat: T	数据类型: U16	单位: -	缺省值: 0	
	参数组: 功能	使能有效: 确认	快速调试: 否	最大值: 1	

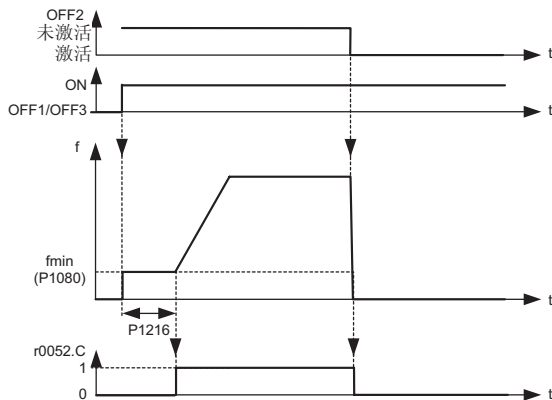
确定允许/禁止抱闸制动功能。这一功能使变频器按下面图示的曲线进行制动:

还可以在点 1 和点 2（如果按 P0731=52.C 编程）处利用继电器通断的开关作用来控制抱闸的动作。

ON / OFF1/OFF3:



ON / OFF2:



可能的设定值:

- 0 禁止电动机抱闸制动
- 1 使能电动机抱闸制动

说明:

如果用 P0731 (数字输出功能) 投入此功能, 制动继电器在点 1 打开, 而在点 2 闭合。

P1216	抱闸制动释放的延迟时间			最小值: 0	访问级: 2
	CStat: T 参数组: 功能	数据类型: 浮点数 使能有效: 确认	单位: s 快速调试: 否	缺省值: 1.0 最大值: 20.0	

如参数 P1215 (抱闸制动使能) 的图中所示, 抱闸制动释放延迟时间, 是在点 1 斜坡函数曲线开始上升之前变频器以 f_{min} 运行的时间。即是说, 起动时不用斜坡函数曲线, 立即输出 f_{min} 。

说明:

这种应用场合下的 f_{min} 典型值就是电动机的滑差频率。

用下面的公式可以算出额定滑差频率:

$$f_{slip}[\text{Hz}] = \frac{r0330}{100} \cdot P0310 = \frac{n_{syn} - n_n}{n_{syn}} \cdot f_n$$

提示:

如果这是用于在某一频率时用机械抱闸抱住电动机 (即用继电器去控制机械抱闸), 那么, 十分重要的一点是必须保证 $f_{min} < 5\text{Hz}$; 否则, 继电器控制的抱闸在频率较高时尚未打开, 可能使电流太大。

P1217	斜坡曲线结束后的抱闸时间			最小值: 0	访问级: 2
	CStat: T 参数组: 功能	数据类型: 浮点数 使能有效: 确认	单位: s 快速调试: 否	缺省值: 1.0 最大值: 20.0	

确定斜坡曲线下落到点 2 后, 变频器以最小频率 (P1080) 运行的时间。

详细资料:

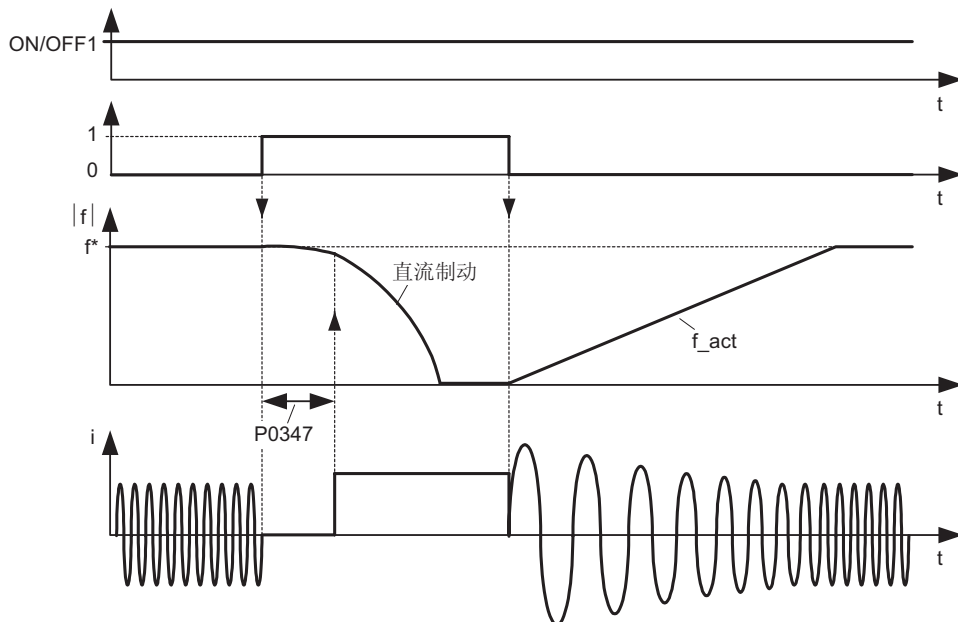
请参看 P1215 (抱闸制动使能) 的附图。

P1230[3]	BI: 使能直流制动			最小值: 0.0	访问级: 3
	CStat: CUT 参数组: 命令	数据类型: U32 使能有效: 确认	单位: - 快速调试: 否	缺省值: 0.0 最大值: 4000.0	

由外部信号源来的信号控制直流注入制动的投入。外部输入的信号被激活期间, 这一功能保持激活。

直流注入制动是指, 向电动机注入直流制动电流 (保持电动机轴不动所加的直流电流), 使电动机快速停车。

当加上直流制动信号时, 变频器的输出脉冲被封锁, 在电动机完全祛磁之前直流电流不能注入。



直流制动的强度在参数 P1232 (直流制动电流—以额定电动机电流的%值表示) 中设定, 缺省值设定为 100%。

下标:

- P1230[0]: 第 1 命令数据组 (CDS)
- P1230[1]: 第 2 命令数据组 (CDS)
- P1230[2]: 第 3 命令数据组 (CDS)

设定值:

- 722.0 = 数字输入 1 (要求 P0701 设定为 99, BICO)
- 722.1 = 数字输入 2 (要求 P0702 设定为 99, BICO)
- 722.2 = 数字输入 3 (要求 P0703 设定为 99, BICO)
- 722.3 = 数字输入 4 (要求 P0704 设定为 99, BICO)
- 722.4 = 数字输入 5 (要求 P0705 设定为 99, BICO)
- 722.5 = 数字输入 6 (要求 P0706 设定为 99, BICO)
- 722.6 = 数字输入 7 (经由模拟输入 1, 要求 P0707 设定为 99)
- 722.7 = 数字输入 8 (经由模拟输入 2, 要求 P0708 设定为 99)

注意:

频繁地长期使用直流注入制动可能引起电动机过热。

提示:

闭锁脉冲后投入直流制动的延迟时间是在 P0347 (祛磁时间) 中设定。如果这一延迟时间太短, 可能引起过电流跳闸。
使用同步电动机 (即 P0300 = 2) 时, 不能投入直流制动。

P1232[3]	直流制动电流			最小值: 0	访问级: 2
	CStat: CUT	数据类型: U16	单位: %	缺省值: 100	
	参数组: 功能	使能有效: 立即	快速调试: 否	最大值: 250	

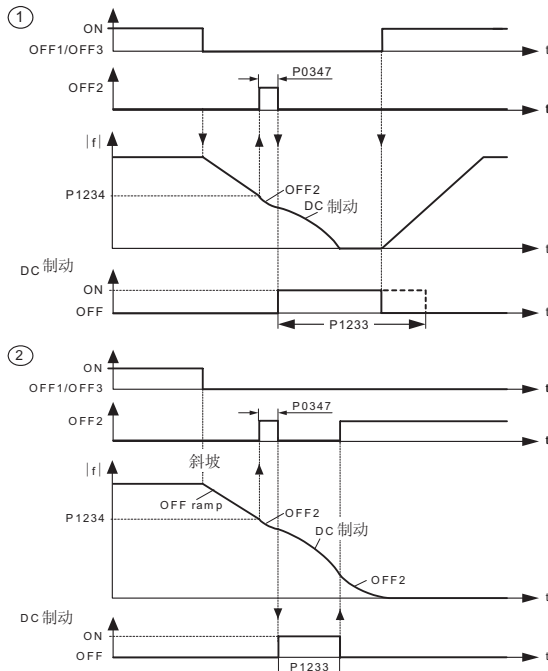
确定直流制动电流的大小, 以电动机额定电流 (P0305) 的[%]值表示。

下标:

- P1232[0]: 第 1 驱动数据组 (DDS)
- P1232[1]: 第 2 驱动数据组 (DDS)
- P1232[2]: 第 3 驱动数据组 (DDS)

P1233[3]	直流制动的持续时间			最小值: 0	访问级: 2
	CStat: CUT	数据类型: U16	单位: s	缺省值: 0	
	参数组: 功能	使能有效: 立即	快速调试: 否	最大值: 250	

确定在 OFF1 或 OFF3 命令之后, 直流注入制动投入的持续时间。当变频器接收到 OFF1 或 OFF3 停车命令时, 输出频率开始沿斜坡函数曲线下降至 0Hz。当输出频率达到 P1234 设定的数值时, 传动装置注入直流制动电流 (P1232), 持续时间由参数 P1233 设定。



参数 P1232 一直控制直流注入的强度。

下标:

- P1233[0]: 第 1 驱动数据组 (DDS)
- P1233[1]: 第 2 驱动数据组 (DDS)
- P1233[2]: 第 3 驱动数据组 (DDS)

数值:

- P1233 = 0: OFF1/OFF3 停车命令之后不投入直流制动。
- P1233 = 1 - 250: 在规定的持续时间内投入直流制动。

注意:

频繁地长期使用直流注入制动可能引起电动机过热。

提示:

直流注入制动是向电动机注入直流制动电流，使电动机快速制动到静止停车（施加的电流还使电动机轴保持不动）。发出直流制动信号时，变频器的输出脉冲被封锁，并且在电动机充分祛磁后（祛磁时间是根据电动机的数据自动计算出来的）向电动机注入直流制动电流。

在持续时间内，即使发出 ON 命令，变频器也不能再启动。

使用同步电动机（即 P0300 = 2）时，不能投入直流制动。

P1234[3]	直流制动的起始频率			最小值: 0	访问级: 2	
	CStat:	CUT	数据类型: 浮点数	单位: Hz		缺省值: 0
	参数组:	功能	使能有效: 立即	快速调试: 否		最大值: 650.00

设定发出 OFF 命令后投入直流制动功能的起始频率。

变频器接收到 OFF1 或 OFF3 命令以后，输出频率沿斜坡函数曲线开始向 OH₂ 下降，当输出频率下降到直流制动起始频率 P1234 的设定值时，变频器向电动机注入直流制动电流 P1232，注入的持续时间在 P1233 中设定。

下标:

- P1234[0]: 第 1 驱动数据组 (DDS)
- P1234[1]: 第 2 驱动数据组 (DDS)
- P1234[2]: 第 3 驱动数据组 (DDS)

详细资料:

请参看 P1232（直流注入制动的电流）和 P1233（直流制动的持续时间）

P1236[3]	复合制动电流			最小值: 0	访问级: 2
	CStat: CUT	数据类型: U16	单位: %	缺省值: 0	
	参数组: 功能	使能有效: 立即	快速调试: 否	最大值: 250	

定义当变频器接收到 OFF1 或 OFF3 停车命令时直流电流迭加到交流波形的程度。以电动机额定电流 (P0305) % 值的形式输入变频器。

If P1254 = 0 :

$$\text{复合制动的接通电平} = 1.13 \cdot \sqrt{2} \cdot V_{\text{mains}} = 1.13 \cdot \sqrt{2} \cdot P0210$$

否则

$$\text{复合制动的接通电平} = 0.98 \cdot r1242$$

下标:

P1236[0]: 第 1 驱动数据组 (DDS)

P1236[1]: 第 2 驱动数据组 (DDS)

P1236[2]: 第 3 驱动数据组 (DDS)

数值:

P1236 = 0 : 禁止复合制动。

P1236 = 1 - 250 : 定义直流制动电流的大小, 以电动机额定电流 (P0305) 的 % 值表示。

关联:

复合制动只取决于直流回路的电压 (参看上述的阈值)。这一制动可以在 OFF1, OFF3 停车和任何再生状态下投入。

下列情况下禁止投入复合制动:

- 直流制动已投入
- 捕捉再起动已投入
- 已选择矢量控制 (SLVC, VC) 方式

提示:

一般来说, 增加这一参数的数值会改善制动的性能; 但是, 如果此值设定得太大, 可能会导致过电流跳闸。如果同时也采用动力制动, 复合制动具有较高的优先级。变频器设定为矢量控制方式时, 没有复合制动功能。如果同时采用 Vdc-max 控制器, 变频器在制动时的性能可能变得特别差。

P1237	动力制动的工作/停止周期			最小值: 0	访问级: 2
	CStat: CUT	数据类型: U16	单位: -	缺省值: 0	
	参数组: 功能	使能有效: 立即	快速调试: 否	最大值: 5	

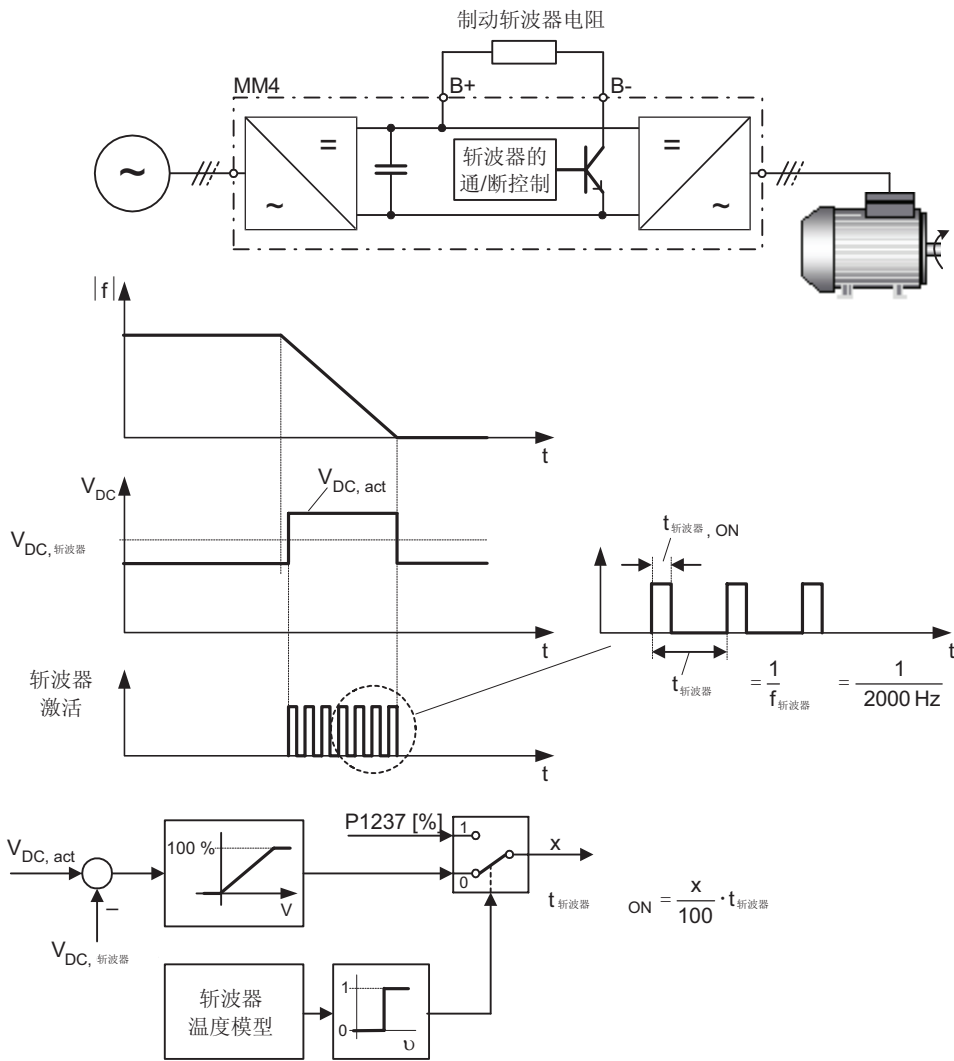
动力制动吸收制动时电动机的能量。这一参数用于定义动力制动电阻 (斩波器电阻) 额定的工作/停止时间的比率 (占空系数)。投入这一功能, 而且直流回路的电压超过动力制动的接通电平 (见下面的公式) 时, 就立即投入动力制动。

If P1254 = 0 :

$$\text{动力制动的接通电平} = 1.13 \cdot \sqrt{2} \cdot V_{\text{mains}} = 1.13 \cdot \sqrt{2} \cdot P0210$$

否则

$$\text{动力制动的接通电平} = 0.98 \cdot r1242$$

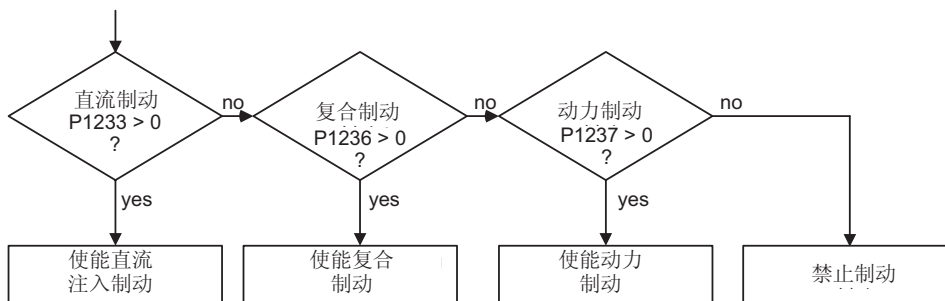


可能的设定值:

- 0 禁止动力制动
- 1 工作/停止时间的比率为 5%
- 2 工作/停止时间的比率为 10%
- 3 工作/停止时间的比率为 20%
- 4 工作/停止时间的比率为 50%
- 5 工作/停止时间的比率为 100%

关联:

这一功能对 MM440 PX (FSFX 和 FSGX) 变频器无效。
如果动力制动与复合制动功能一起使用, 那么, 复合制动优先。



提示:

开始时根据直流回路电平的高低，动力制动在较高的工作/停止时间比率下运行，直至接近动力制动电阻的温度极限值。然后，按照本参数规定的工作/停止时间比率工作。动力制动电阻应能工作在这一条件下而不过热。
 在运行中工作—停止周期的比率为 95%时，报警信号 A0535 的动作阈值等于 10 秒。在工作—停止周期的比率为 95%时，运行 12 秒是工作—停止周期的限值。

P1240[3]	直流电压 (Vdc) 控制器的配置			最小值: 0	访问级: 3
	CStat: CT	数据类型: U16	单位: -	缺省值: 1	
	参数组: 功能	使能有效: 立即	快速调试: 否	最大值: 3	

使能/禁止直流电压 (Vdc) 控制器。

直流电压控制器对直流回路的电压进行动态控制，避免大惯量负载系统制动时因过电压而跳闸。

可能的设定值:

- 0 禁止直流电压 (Vdc) 控制器
- 1 最大直流电压 (Vdc-max) 控制器使能
- 2 最大直流电压 (Vdc-max) 控制器 (动态缓冲) 使能
- 3 最大直流电压 (Vdc-max) 和最小直流电压 (Vdc-min) 控制器使能

下标:

- P1240[0]: 第 1 驱动数据组 (DDS)
- P1240[1]: 第 2 驱动数据组 (DDS)
- P1240[2]: 第 3 驱动数据组 (DDS)

说明:

最大直流电压 (Vdc max) 控制器的作用是自动增加斜坡下降时间，使直流回路的电压 (r0026) 保持在限幅值 (P2172) 以内。

最小直流电压 (Vdc_min) 控制器在直流回路电压下降到接通电平 (P1245) 时投入工作。然后，把电动机的动能变为直流回路电压的升高，从而控制驱动装置的减速度。如果变频器由于 F0003 立即跳闸，您首先应尝试增加动态因子 (P1247)，避免跳闸。如果仍然因 F0003 而跳闸，您应该尝试增加接通电平，P1245。

警告：如果参数 P1245 增加得太多，可能干扰传动装置的正常运行。

r1242	CO: 最大直流电压控制器 (Vdc-max) 的接通电平			最小值: -	访问级: 3
	参数组: 功能	数据类型: 浮点数	单位: V	缺省值: -	
			-	最大值: -	

显示最大直流电压 (Vdc max) 控制器的接通电平。

下列等式只在 P1254 = 0 (电动机参数自动检测功能没有激活) 时有效:

$$r1242 = 1.15 \cdot \sqrt{2} \cdot V_{mains} = 1.15 \cdot \sqrt{2} \cdot P0210$$

P1243[3]	最大直流电压 Vdc-max 控制器的动态因子			最小值: 10	访问级: 3
	CStat: CUT	数据类型: U16	单位: %	缺省值: 100	
	参数组: 功能	使能有效: 立即	快速调试: 否	最大值: 200	

定义直流回路最大电压控制器的动态因子，以[%]表示。

下标:

- P1243[0]: 第 1 驱动数据组 (DDS)
- P1243[1]: 第 2 驱动数据组 (DDS)
- P1243[2]: 第 3 驱动数据组 (DDS)

关联:

P1243 = 100%的含义是，参数 P1250，P1251 和 P1252 (直流电压控制器的比例增益，积分时间和微分时间) 等于各自的设定值。或者，这些值乘以 P1243 (最大直流电压 Vdc-max 的动态因子) 后作为它们的值。

说明:

Vdc (直流回路电压) 控制器的调整参数是根据电动机和变频器的技术数据自动计算得出的。

P1245[3]	动态缓冲接通的电平			最小值: 65	访问级: 3
	CStat: CUT	数据类型: U16	单位: %	缺省值: 76	
	参数组: 功能	使能有效: 立即	快速调试: 否	最大值: 115	

输入动态缓冲 (Kinetic buffring) 接通的电平，以电源电压 (P0210) 的%值表示。改变 P1254 的数值不会影响接通电平。
 警告：如果 P1245 的数值增加太多，可能干扰传动装置的正常运行。

$$P1245 [V] = P1245 [%] \cdot \sqrt{2} \cdot P0210$$

下标:

P1245[0]: 第 1 驱动数据组 (DDS)
P1245[1]: 第 2 驱动数据组 (DDS)
P1245[2]: 第 3 驱动数据组 (DDS)



警告:

此值增加太多时, 可能引起变频器的不正常运行。

说明:

改变 P1254 的数值时, 动态缓冲 (KIB) 的接通电平不受影响。

r1246[3]	CO: 动态缓冲的接通电平	数据类型: 浮点数	单位: V	最小值: - 缺省值: - 最大值: -	访问级: 3
	参数组: 功能				

显示动态缓冲 (KIB, Vdc-min 控制器) 的接通电平。

P1247[3]	动态缓冲的动态因子	数据类型: U16	单位: %	最小值: 10 缺省值: 100 最大值: 200	访问级: 3
	CStat: CUT 参数组: 功能	使能有效: 立即	快速调试: 否		

输入动态缓冲控制器 (KIB—Vdc-min 控制器) 的动态因子。

P1247 = 100% 的含义是, 参数 P1250, P1251 和 P1252 (比例增益, 积分时间和微分时间) 采用各自的设定值。否则, 将它们乘以 P1247 (Vdc-min 动态缓冲的动态因子) 后作为它们各自的值。

下标:

P1247[0]: 第 1 驱动数据组 (DDS)
P1247[1]: 第 2 驱动数据组 (DDS)
P1247[2]: 第 3 驱动数据组 (DDS)

说明:

Vdc 控制器的调整参数是根据电动机和变频器的技术数据自动计算得出的。

P1250[3]	直流电压 (Vdc) 控制器的增益系数	数据类型: 浮点数	单位: -	最小值: 0.00 缺省值: 1.00 最大值: 10.00	访问级: 4
	CStat: CUT 参数组: 功能	使能有效: 立即	快速调试: 否		

输入直流电压控制器的比例增益系数。

下标:

P1250[0]: 第 1 驱动数据组 (DDS)
P1250[1]: 第 2 驱动数据组 (DDS)
P1250[2]: 第 3 驱动数据组 (DDS)

P1251[3]	直流电压 (Vdc) 控制器的积分时间	数据类型: 浮点数	单位: ms	最小值: 0.1 缺省值: 40.0 最大值: 1000.0	访问级: 4
	CStat: CUT 参数组: 功能	使能有效: 立即	快速调试: 否		

输入 Vdc 控制器的积分时间。

下标:

P1251[0]: 第 1 驱动数据组 (DDS)
P1251[1]: 第 2 驱动数据组 (DDS)
P1251[2]: 第 3 驱动数据组 (DDS)

P1252[3]	直流电压 (Vdc) 控制器的微分时间	数据类型: 浮点数	单位: ms	最小值: 0.0 缺省值: 1.0 最大值: 1000.0	访问级: 4
	CStat: CUT 参数组: 功能	使能有效: 立即	快速调试: 否		

输入 Vdc 控制器的微分时间。

下标:

P1252[0]: 第 1 驱动数据组 (DDS)
P1252[1]: 第 2 驱动数据组 (DDS)
P1252[2]: 第 3 驱动数据组 (DDS)

P1253[3]	直流电压 (Vdc) 控制器的输出限幅			最小值: 0	访问级: 3
	CStat: CUT	数据类型: 浮点数	单位: Hz	缺省值: 10	
	参数组: 功能	使能有效: 立即	快速调试: 否	最大值: 600	

限制最大直流电压控制器的最大输出电压。

下标:

- P1253[0]: 第 1 驱动数据组 (DDS)
- P1253[1]: 第 2 驱动数据组 (DDS)
- P1253[2]: 第 3 驱动数据组 (DDS)

P1254	Vdc 接通电平的自动检测			最小值: 0	访问级: 3
	CStat: CT	数据类型: U16	单位: -	缺省值: 1	
	参数组: 功能	使能有效: 立即	快速调试: 否	最大值: 1	

使能/禁止最大直流电压 (Vdc max) 控制器接通电平的自动检测。

可能的设定值:

- 0 禁止
- 1 使能

P1256[3]	动态缓冲的应对措施			最小值: 0	访问级: 3
	CStat: CT	数据类型: U16	单位: -	缺省值: 0	
	参数组: 功能	使能有效: 立即	快速调试: 否	最大值: 2	

确定动态缓冲控制器 (Vdc-min 控制器) 的应对措施。

根据所选的设定值不同, P1257 定义的频率限定值用于保持速度, 或用于闭锁脉冲。如果产生的再生能量不足, 变频器可能由于欠电压而跳闸。

可能的设定值:

- 0 保持直流回路电压, 直至跳闸
- 1 保持直流回路电压, 直至跳闸/停车
- 2 控制停车过程

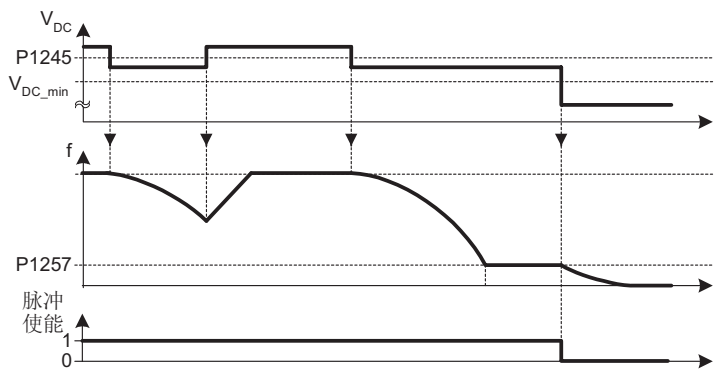
下标:

- P1256[0]: 第 1 驱动数据组 (DDS)
- P1256[1]: 第 2 驱动数据组 (DDS)
- P1256[2]: 第 3 驱动数据组 (DDS)

说明:

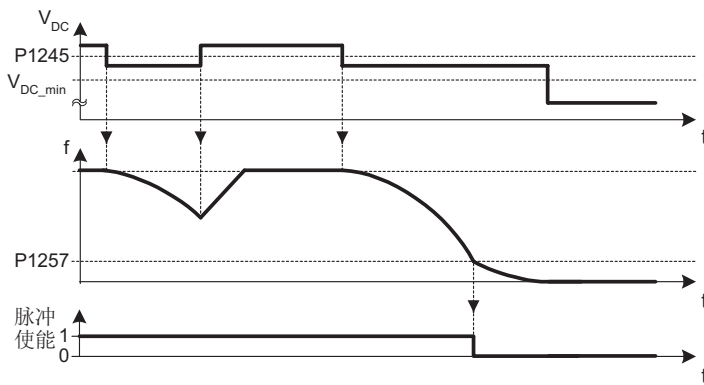
P1256 = 0:

在电源电压恢复或变频器因欠电压而跳闸之前, 保持直流回路电压, 频率保持在 P1257 设定的频率限定值以上。



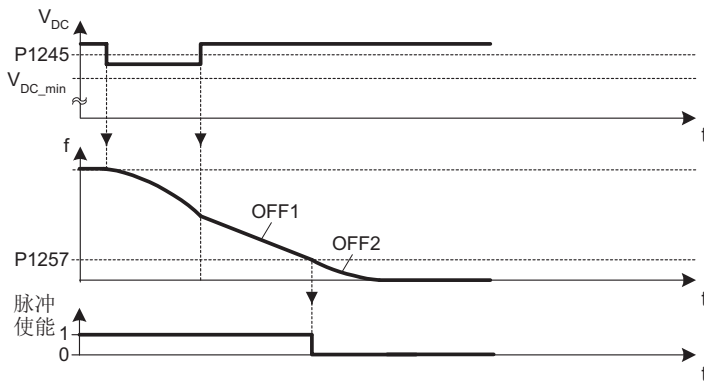
P1256 = 1:

在电源电压恢复或变频器因欠电压而跳闸之前保持直流回路电压, 或者, 在频率下降到 P1257 设定的频率限定值以下时封锁变频器脉冲。



P1256 = 2:

选择这一设定值时,即使电源电压恢复,也能使传动装置按斜坡函数曲线减速到静止停车。如果电源没有恢复,在达到 P1257 的频率限定值以前一直在 vdc-min 控制器的控制作用下控制其频率的下降,然后封锁脉冲。如果电源电压恢复,那么,在达到 P1257 的限定值以前, OFF1 命令一直激活,然后封锁脉冲。



P1257[3]	动态缓冲的频率限定值			最小值: 0	访问级: 3
	CStat: CUT	数据类型: 浮点数	单位: Hz	缺省值: 2.5	
	参数组: 设定值	使能有效: 确认	快速调试: 否	最大值: 600.00	

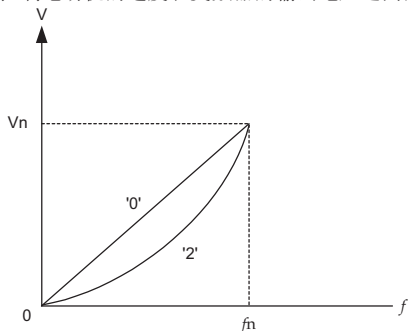
根据 P1256 选择的应对措施, 确定动态缓冲 (KIB) 保持速度或封锁脉冲的频率。

下标:

- P1257[0]: 第 1 驱动数据组 (DDS)
- P1257[1]: 第 2 驱动数据组 (DDS)
- P1257[2]: 第 3 驱动数据组 (DDS)

P1300[3]	变频器的控制方式			最小值: 0	访问级: 2
	CStat: CT	数据类型: U16	单位: -	缺省值: 0	
	参数组: 控制	使能有效: 确认	快速调试: 是	最大值: 23	

控制电动机的速度和变频器的输出电压之间的相对关系, 如下图所示:



可能的设定值:

- 0 线性特性的 V/f 控制。
- 1 带磁通电流控制 (FCC) 的 V/f 控制
- 2 带抛物线特性 (平方特性) 的 V/f 控制。
- 3 特性曲线可编程的 V/f 控制。
- 4 ECO (节能运行) 方式的 V/f 控制
- 5 用于纺织机械的 V/f 控制
- 6 用于纺织机械的带 FCC 功能的 V/f 控制
- 19 具有独立电压设定值的 V/f 控制
- 20 无传感器的矢量控制
- 21 带有传感器的矢量控制
- 22 无传感器的矢量-转矩控制
- 23 带有传感器的矢量-转矩控制

下标:

- P1300[0]: 第 1 驱动数据组 (DDS)
- P1300[1]: 第 2 驱动数据组 (DDS)
- P1300[2]: 第 3 驱动数据组 (DDS)

关联:

当 P1300 >= 20 (控制方式 = 矢量控制) 时, 变频器内部将最高输出频率限制为 200Hz 或 5*电动机额定频率 (P0310)。此值在 r1084 (最高频率) 中显示。
 参看参数 P0205, P0500。

说明:

V/f 方式 (P1300 < 20) :

P1300 = 1: 带 FCC (磁通电流控制) 功能的 V/f 控制特性

- * 将电动机的磁通电流维持在适当的值, 以提高效率
- * 如果选用了 FCC 功能, 在低频时将激活线性 V/f 控制。

P1300 = 2: 带平方曲线特性的 V/f 控制特性

- * 适宜用于离心式风机/水泵的驱动控制

P1300 = 3: 可编程的 V/f 特性

- * 由用户定义控制特性 (参看 1320)
- * 适用于同步电动机 (例如 SIEMOSYN 电动机)

P1300 = 5, 6: 适用于纺织机械的 V/f 特性

- * 禁止滑差补偿功能
- * lmax 控制器只修正输出电压
- * lmax 控制器不影响输出频率

P1300 = 19: 具有独立电压设定值的 V/f 控制特性

下面的表格列出了 V/f 控制参数的概况, 它们可以根据 P1300 的相关特性进行修改:

参数号	参数名称	访问级	U/f										SLVC	VC
			P1300 =											
			0	1	2	3	5	6	19	20	22	21	23	
P1300[3]	控制方式	2	x	x	x	x	x	x	x	x	x	x	x	
P1310[3]	连续提升	2	x	x	x	x	x	x	x	-	-	-	-	
P1311[3]	加速度提升	2	x	x	x	x	x	x	x	-	-	-	-	
P1312[3]	起动提升	2	x	x	x	x	x	x	x	-	-	-	-	
P1316[3]	提升结束点的频率	3	x	x	x	x	x	x	x	-	-	-	-	
P1320[3]	可编程的 V/f 特性频率座标 1	3	-	-	-	x	-	-	-	-	-	-	-	
P1321[3]	可编程的 V/f 特性电压座标 1	3	-	-	-	x	-	-	-	-	-	-	-	
P1322[3]	可编程的 V/f 特性频率座标 2	3	-	-	-	x	-	-	-	-	-	-	-	
P1323[3]	可编程的 V/f 特性电压座标 2	3	-	-	-	x	-	-	-	-	-	-	-	
P1324[3]	可编程的 V/f 特性频率座标 3	3	-	-	-	x	-	-	-	-	-	-	-	
P1325[3]	可编程的 V/f 特性电压座标 3	3	-	-	-	x	-	-	-	-	-	-	-	
P1330[3]	Cl: 电压设定值	3	-	-	-	-	-	-	x	-	-	-	-	
P1333[3]	FCC 的起始频率	3	-	x	-	-	-	x	-	-	-	-	-	
P1335[3]	滑差补偿	2	x	x	x	x	-	-	-	-	-	-	-	
P1336[3]	CO: V/f 滑差限值	2	x	x	x	x	-	-	-	-	-	-	-	
P1338[3]	V/f 特性的谐振阻尼增益系数	3	x	x	x	x	-	-	-	-	-	-	-	
P1340[3]	lmax 频率控制器的比例增益系数	3	x	x	x	x	x	x	x	-	-	-	-	
P1341[3]	lmax 频率控制器的积分时间	3	x	x	x	x	x	x	x	-	-	-	-	
P1345[3]	lmax 电压控制器的比例增益系数	3	x	x	x	x	x	x	x	-	-	-	-	
P1346[3]	lmax 电压控制器的积分时间	3	x	x	x	x	x	x	x	-	-	-	-	
P1350[3]	电压软起动	3	x	x	x	x	x	x	x	-	-	-	-	

无传感器矢量控制 (SLVC, P1300 = 20, 22) 和矢量控制 (VC, P1300 = 21, 23) :

在以下各种应用中 SLVC 控制可以提供优良的控制性能:

- 要求高性能的转矩特性
- 对冲击负载具有快速响应特性
- 在 0Hz 时仍然保持输出转矩
- 要求速度保持很高的精度
- 要求电动机具有失步保护

限制条件:

SLVC/ VC 的控制性能取决于所采用的电动机数学模型的精度以及变频器测量数据的精度。因此, SLVC/ VC 的应用具有一定的限制条件:

- $f_{max} = \min(200 \text{ Hz}, 5 \cdot P0310)$ (最大频率)
- $\frac{1}{4} \leq \frac{P0305}{r0207} \leq \frac{r0209}{r0207}$ (电动机额定电流与变频器额定电流的比值)
- 不是同步电动机

调试过程中的注意事项:

在 SLVC/ VC 控制方式下, 为了正确地实现控制, 非常重要的一点是, 必须正确地向变频器输入电动机的铭牌数据 (P0304 - P0310), 而且, 电动机数据的自动检测 (P1910) 必须在电动机处于冷态 (常温) 时进行。如果电动机运行的环境温度与缺省值 (20°C) 有很大的差别, 还必须保证参数 P0625 中输入的值是电动机运行环境的实际温度。在快速调试 (P3900) 结束以后, 但在电动机数据自动检测之前, 这是必须要做的。

优化:

以下参数可由用户调整, 以改善控制特性:

P0003 = 3

P0342: 驱动装置总惯量/电动机惯量的比值

无传感器矢量控制 (SLVC) :

P1470: SLVC 的比例增益系数

P1472: SLVC 的积分时间

P1610: SLVC 的连续转矩提升 (开环提升)

P1750: 电动机数学模型的控制字

矢量控制 (VC) :

P1460: P 增益系数

P1462: I 积分时间

下面的表格列出了 SLVC, VC 控制参数的概况, 它们可以根据 P1300 的相关特性进行修改。

参数号	参数名称	访问级	U/f							SLVC		VC		
			0	1	2	3	5	6	19	20	22	21	23	
P1400[3]	速度控制器的配置	3	-	-	-	-	-	-	-	-	-	-	X	-
P1442[3]	速度实际值的滤波时间	3	-	-	-	-	-	-	-	-	-	-	X	-
P1452[3]	速度实际值的滤波时间 (SLVC)	3	-	-	-	-	-	-	-	X	-	-	-	-
P1460[3]	速度控制器的增益系数	2	-	-	-	-	-	-	-	-	-	-	X	-
P1462[3]	速度控制器的积分时间	2	-	-	-	-	-	-	-	-	-	-	X	-
P1470[3]	速度控制器的增益系数 (SLVC)	2	-	-	-	-	-	-	-	X	-	-	-	-
P1472[3]	速度控制器的积分时间 (SLVC)	2	-	-	-	-	-	-	-	X	-	-	-	-
P1477[3]	设定速度控制器的积分器	3	-	-	-	-	-	-	-	X	-	-	X	-
P1478[3]	设定速度控制器的积分值	3	-	-	-	-	-	-	-	X	-	-	X	-
P1488[3]	下垂度的输入信号源	3	-	-	-	-	-	-	-	X	-	-	X	-
P1489[3]	下垂度的标定值	3	-	-	-	-	-	-	-	X	-	-	X	-
P1492[3]	使能特性软化功能	3	-	-	-	-	-	-	-	X	-	-	X	-
P1496[3]	加速度预控的标定	3	-	-	-	-	-	-	-	X	-	-	X	-
P1499[3]	加速度转矩控制的标定	3	-	-	-	-	-	-	-	-	X	-	-	-
P1500[3]	选择转矩设定值	2	-	-	-	-	-	-	-	X	X	X	X	X
P1501[3]	切换到转矩控制	3	-	-	-	-	-	-	-	X	X	X	X	X
P1503[3]	转矩设定值	3	-	-	-	-	-	-	-	-	-	-	X	-
P1511[3]	附加的转矩设定值	3	-	-	-	-	-	-	-	X	X	X	X	X
P1520[3]	转矩上限	2	-	-	-	-	-	-	-	X	X	X	X	X
P1521[3]	转矩下限	2	-	-	-	-	-	-	-	X	X	X	X	X
P1522[3]	转矩上限的信号源	3	-	-	-	-	-	-	-	X	X	X	X	X
P1523[3]	转矩下限的信号源	3	-	-	-	-	-	-	-	X	X	X	X	X
P1525[3]	转矩下限的标定值	3	-	-	-	-	-	-	-	X	X	X	X	X
P1530[3]	电动状态功率的限幅值	2	-	-	-	-	-	-	-	X	X	X	X	X
P1531[3]	再生状态功率的限幅值	2	-	-	-	-	-	-	-	X	X	X	X	X

参数号	参数名称	访问级	U/f							SLVC		VC	
			0	1	2	3	5	6	19	20	22	21	23
P1570[3]	固定的磁通设定值	2	-	-	-	-	-	-	-	X	X	X	X
P1574[3]	动态电压裕量	3	-	-	-	-	-	-	-	X	X	X	X
P1580[3]	效率优化	2	-	-	-	-	-	-	-	X	X	X	X
P1582[3]	磁通设定值的平滑时间	3	-	-	-	-	-	-	-	X	X	X	X
P1596[3]	弱磁控制器的积分时间	3	-	-	-	-	-	-	-	X	X	X	X
P1610[3]	连续转矩提升 (SLVC)	2	-	-	-	-	-	-	-	X	X	-	-
P1611[3]	加速度转矩提升	2	-	-	-	-	-	-	-	X	X	-	-
P1740	振动阻尼的增益系数	3	-	-	-	-	-	-	-	X	X	-	-
P1750[3]	电动机模型的控制字	3	-	-	-	-	-	-	-	X	X	X	X
P1755[3]	电动机模型的起始频率 (SLVC)	3	-	-	-	-	-	-	-	X	X	-	-
P1756[3]	电动机模型的进线频率 (SLVC)	3	-	-	-	-	-	-	-	X	X	-	-
P1758[3]	转换为前馈方式的等待时间	3	-	-	-	-	-	-	-	X	X	-	-
P1759[3]	速度自适应达到稳定的等待时间	3	-	-	-	-	-	-	-	X	X	-	-
P1764[3]	速度自适应的 Kp (SLVC)	3	-	-	-	-	-	-	-	X	X	-	-
P1780[3]	定子电阻/转子电阻 (Rs/Rr) 自适应的控制字	3	-	-	-	-	-	-	-	X	X	-	-
P0400[3]	选择编码器的类型	2	-	-	-	-	-	-	-	-	-	X	X
P0408[3]	编码器每圈脉冲数	2	-	-	-	-	-	-	-	-	-	X	X
P0491[3]	速度信号丢失的应对措施	2	-	-	-	-	-	-	-	-	-	X	X
P0492[3]	允许的速度偏差	2	-	-	-	-	-	-	-	-	-	X	X
P0494[3]	速度信号丢失时应对措施的延迟时间	2	-	-	-	-	-	-	-	-	-	X	X

1) 如果选择了速度控制 (主设定值), 应通过附加设定值通道给出一个转矩设定值。

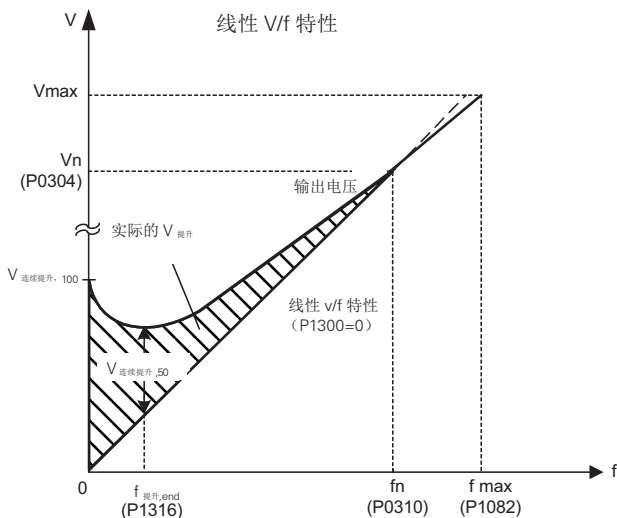
P1310[3]	连续提升			最小值: 0.0	访问级:
	CStat: CUT	数据类型: 浮点数	单位: %	缺省值: 50.0	2
	参数组: 控制	使能有效: 立即	快速调试: 否	最大值: 250.0	

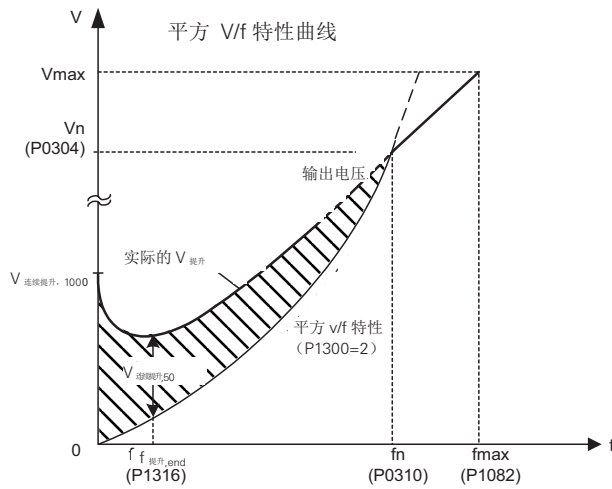
变频器的输出频率较低时其输出电压也较低, 从而保持磁通为恒值。但是, 对于实现以下目的, 其输出电压可能太低:

- 异步电动机的磁化
- 保持负载电流
- 克服系统的损失

为此, 可以利用参数 P1310 来增加电压。

本参数用来确定提升量的大小, 它是以 P0305 (电动机的额定电流) 的%值表示, 可用于线性 V/f 特性曲线和平方 V/f 特性曲线, 如下图所示





图中，
 $V_{\text{连续提升, 100}} = \text{电动机额定电流 (P0305)} \cdot \text{定子电阻 (P0350)} \cdot \text{连续提升 (P1310)}$
 $V_{\text{连续提升, 50}} = (V_{\text{连续提升, 100}}) / 2$

下标：

- P1310[0]：第 1 驱动数据组 (DDS)
- P1310[1]：第 2 驱动数据组 (DDS)
- P1310[2]：第 3 驱动数据组 (DDS)

关联：

可能达到的最大提升值由 P0640（电动机的过载因子，[%]）的设定值来限制。
 矢量控制期间，连续提升（P1310）对它没有影响，因为变频器在连续不断地对运行条件进行优化计算。

说明：

连续提升（P1310）和其它提升参数（加速度提升 P1311 和起动提升 P1312）一起使用时，提升值是各个提升值共同的作用。但是，这些参数的优先级如下：
 $P1310 > P1311 > P1312$

提示：

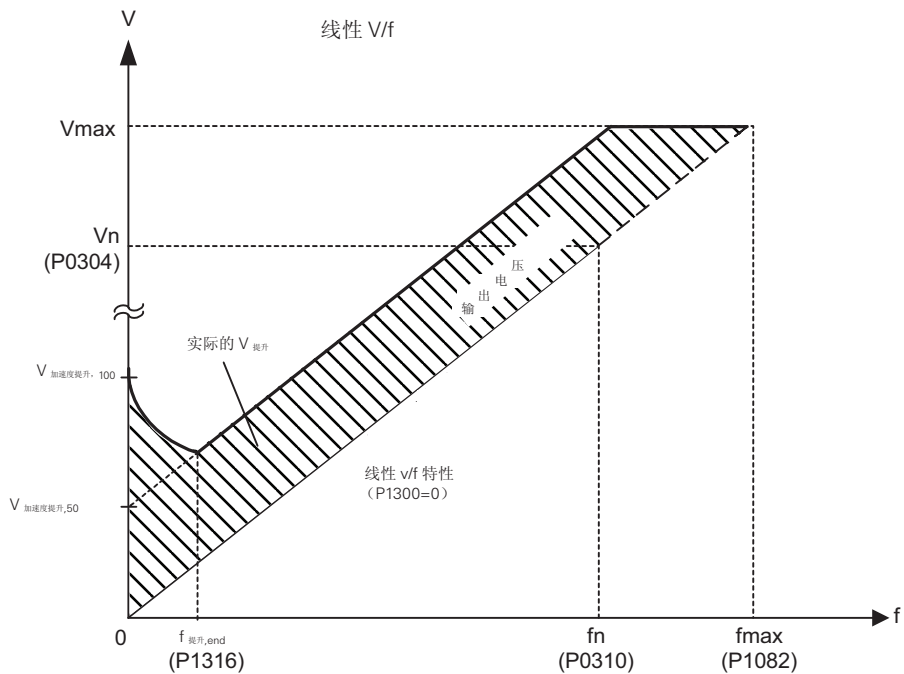
增加提升值的大小会增加电动机的发热（特别是在静止停车时）。

$$\sum Boosts \leq 300 \cdot I_{mot} \cdot R_s$$

P1311[3]	加速度提升			最小值：0.0	访问级： 2
	CStat: CUT	数据类型：浮点数	单位：%	缺省值：0.0	
	参数组：控制	使能有效：立即	快速调试：否	最大值：250.0	

P1311 只在斜坡函数曲线期间产生提升作用，因此，加速时它对增加转矩是很有用的。

在设定值的变化为正时向电动机施加加速度提升，并在达到速度设定值后结束提升，加速度提升值以 P0305（电动机额定电流）的[%]值表示。



图中，
 $V_{\text{提升, 100}} = I_{\text{额定}} (P0305) \cdot R_s (P0350) \cdot \text{提升} (P1311)$
 $V_{\text{提升, 50}} = (V_{\text{提升, 100}}) / 2$

下标:

- P1311[0]: 第 1 驱动数据组 (DDS)
- P1311[1]: 第 2 驱动数据组 (DDS)
- P1311[2]: 第 3 驱动数据组 (DDS)

关联:

可能达到的最大提升值由 P0640 (电动机的过载因子, [%]) 的设定值来限制。
 矢量控制期间, 加速度提升 (P1311) 对它没有影响, 因为变频器在连续不断地对运行条件进行优化计算。

说明:

加速度提升功能有利于提高变频器在正向设定值变化很小时响应速度。

$$\sum Boosts \leq 300 \cdot I_{mot} \cdot R_s$$

提示:

增加提升值的大小会增加电动机的发热。

详细资料:

请参看 P1310 中关于提升优先级的说明。

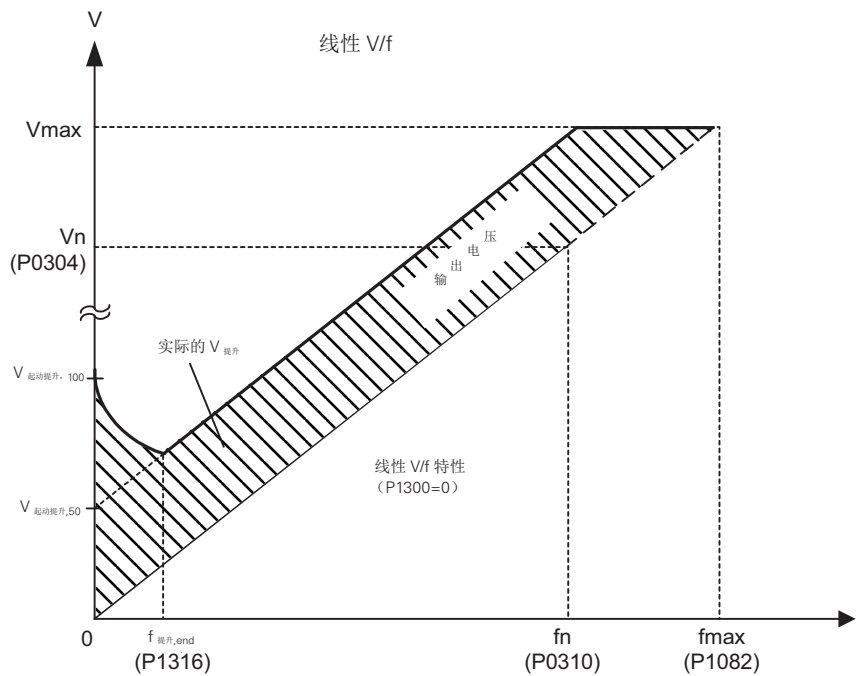
P1312[3]	启动提升			最小值: 0.0	访问级: 2	
	CStat:	CUT	数据类型: 浮点数	单位: %		缺省值: 0.0
	参数组:	控制	使能有效: 立即	快速调试: 否		最大值: 250.0

发出“ON”命令后的启动过程中, 在 V/f (线性的或平方的) 曲线上附加一个恒定的线性偏移量 (启动提升值), 该提升值以 P0305 (电动机的额定电流) 的 [%] 值表示, 并在下列情况之前一直是激活的:

- 1) 斜坡输出第一次达到设定值;
- 2) 设定值降低到小于现有的斜坡输出。

这一功能适用于启动具有大惯性的负载。

启动提升的设定值 (P1312) 太高将使变频器达到电流极限, 然后把输出频率限定在设定频率以下。



图中,

$V_{\text{启动提升, 100}}$ = 电动机额定电流 (P0305) * 定子电阻 (P0350) * 启动提升 (P1312)

$V_{\text{启动提升, 50}}$ = ($V_{\text{启动提升, 100}}$) / 2

下标:

P1312[0]: 第 1 驱动数据组 (DDS)

P1312[1]: 第 2 驱动数据组 (DDS)

P1312[2]: 第 3 驱动数据组 (DDS)

举例:

设定值 = 50Hz。斜坡上升时具有启动提升功能, 在斜坡上升期间设定值变为 20Hz。一旦设定值变化, 就立即取消启动提升, 因为设定值小于现有的斜坡输出。

关联:

可能达到的最大提升值由 P0640 (电动机的过载因子, [%]) 的设定值来限制。

矢量控制期间, 启动提升 (P1312) 对它没有影响, 因为变频器在连续不断地对运行条件进行优化计算

提示:

增加提升值的大小会增加电动机的发热。

$$\sum Boosts \leq 300 \cdot I_{mot} \cdot R_s$$

详细资料:

请参看 P1310 中关于提升优先级的说明。

r1315	CO: 总的提升电压	数据类型: 浮点数	单位: V	最小值: - 缺省值: - 最大值: -	访问级: 4
	参数组: 控制				
显示总的电压提升值 (单位: V)。					
P1316[3]	提升结束点的频率	数据类型: 浮点数	单位: %	最小值: 0.0 缺省值: 20.0 最大值: 100.0	访问级: 3
	CStat: CUT 参数组: 控制	使能有效: 立即	快速调试: 否		

确定 V/f 曲线上的一个点, 频率达到这一点时提升值达到其编程值的 50%。

这一数值用 P0310 (电动机的额定频率) 的 [%] 值表示。

这一频率的缺省值定义如下:

$$F_{boostnin} = 2 \cdot \left(\frac{153}{\sqrt{P_{motor}}} + 3 \right)$$

下标:

- P1316[0]: 第 1 驱动数据组 (DDS)
- P1316[1]: 第 2 驱动数据组 (DDS)
- P1316[2]: 第 3 驱动数据组 (DDS)

说明:

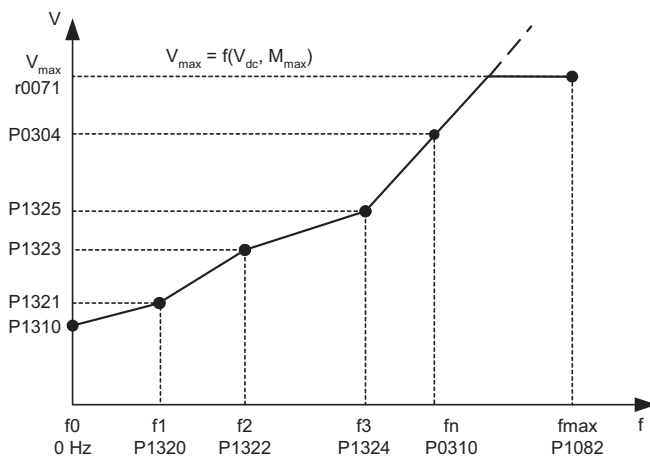
专家级用户可以修改这一频率的数值, 以改变 V/f 曲线的形状, 例如, 用于增加在特定频率处的转矩。

详细资料:

请参看 P1310 (连续提升) 中的附图

P1320[3]	可编程的 V/f 特性曲线频率座标 1			最小值: 0.00	访问级: 3
	CStat: CT	数据类型: 浮点数	单位: Hs	缺省值: 0.00	
	参数组: 控制	使能有效: 立即	快速调试: 否	最大值: 650.00	

设定 V/f 坐标 (P1320/1321 至 P1324/1325), 用于编程确定 V/f 特性曲线。



$$P1310[V] = \frac{P1310[\%]}{100[\%]} \cdot \frac{r0395[\%]}{100[\%]} \cdot P0304[V]$$

下标:

- P1320[0]: 第 1 驱动数据组 (DDS)
- P1320[1]: 第 2 驱动数据组 (DDS)
- P1320[2]: 第 3 驱动数据组 (DDS)

举例:

本参数可用于在某一特定的频率下为电动机提供特定的转矩, 而且对同步电动机也同样有效。

关联:

为了设定参数, 请选择 P1300 = 3 (特性曲线可编程的 V/f 控制方式)。

说明:

各点之间的设定值用线性内插法确定。

特性曲线可编程的 V/f 控制 (P1300 = 3) 方式下, 曲线上有三个点是可编程的。曲线上两个不可编程的点是:

- 在 0Hz 处的连续提升电压 (P1310)。
- 在电动机额定频率 (P0310) 处的电动机额定电压 (P0304)。

在 P1311 和 P1312 中确定的加速度提升和起动提升都可以迭加到可编程的 V/f 特性曲线上。

P1321[3]	可编程的 V/f 特性曲线电压座标 1			最小值: 0.00	访问级: 3
	CStat: CUT	数据类型: 浮点数	单位: V	缺省值: 0.00	
	参数组: 控制	使能有效: 立即	快速调试: 否	最大值: 3000.00	

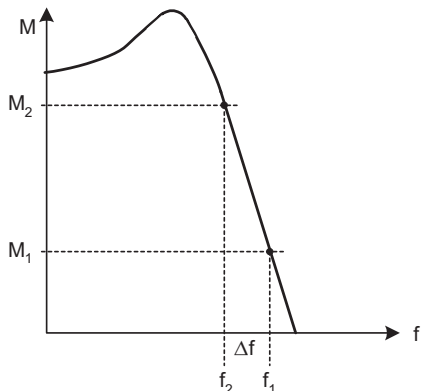
参看 P1320 (可编程的 V/f 特性曲线频率座标 1)。

下标:

- P1321[0]: 第 1 驱动数据组 (DDS)
- P1321[1]: 第 2 驱动数据组 (DDS)
- P1321[2]: 第 3 驱动数据组 (DDS)

P1322[3]	可编程的 V/f 特性曲线频率座标 2 CStat: CT 数据类型: 浮点数 单位: Hz 参数组: 控制 使能有效: 立即 快速调试: 否	最小值: 0.00 缺省值: 0.00 最大值: 650.00	访问级: 3
<p>参看 P1320 (可编程的 V/f 特性曲线频率坐标 1)。</p> <p>下标: P1322[0]: 第 1 驱动数据组 (DDS) P1322[1]: 第 2 驱动数据组 (DDS) P1322[2]: 第 3 驱动数据组 (DDS)</p>			
P1323[3]	可编程的 V/f 特性曲线电压座标 2 CStat: CUT 数据类型: 浮点数 单位: V 参数组: 控制 使能有效: 立即 快速调试: 否	最小值: 0.00 缺省值: 0.00 最大值: 3000.00	访问级: 3
<p>参看 P1320 (可编程的 V/f 特性曲线频率坐标 1)。</p> <p>下标: P1323[0]: 第 1 驱动数据组 (DDS) P1323[1]: 第 2 驱动数据组 (DDS) P1323[2]: 第 3 驱动数据组 (DDS)</p>			
P1324[3]	可编程的 V/f 特性曲线频率座标 3 CStat: CT 数据类型: 浮点数 单位: Hz 参数组: 控制 使能有效: 立即 快速调试: 否	最小值: 0.00 缺省值: 0.00 最大值: 650.00	访问级: 3
<p>参看 P1320 (可编程的 V/f 特性曲线频率坐标 1)。</p> <p>下标: P1324[0]: 第 1 驱动数据组 (DDS) P1324[1]: 第 2 驱动数据组 (DDS) P1324[2]: 第 3 驱动数据组 (DDS)</p>			
P1325[3]	可编程的 V/f 特性曲线电压座标 3 CStat: CUT 数据类型: 浮点数 单位: V 参数组: 控制 使能有效: 立即 快速调试: 否	最小值: 0.00 缺省值: 0.00 最大值: 3000.00	访问级: 3
<p>参看 P1320 (可编程的 V/f 特性曲线频率坐标 1)。</p> <p>下标: P1325[0]: 第 1 驱动数据组 (DDS) P1325[1]: 第 2 驱动数据组 (DDS) P1325[2]: 第 3 驱动数据组 (DDS)</p>			
P1330[3]	CI: 电压设定值 CStat: T 数据类型: U32 单位: - 参数组: 控制 使能有效: 确认 快速调试: 否	最小值: 0.0 缺省值: 0.0 最大值: 4000.0	访问级: 3
<p>用于选择各种 V/f 控制方式下电压设定值信号源的 BICO 参数。</p> <p>下标: P1330[0]: 第 1 命令数据组 (CDS) P1330[1]: 第 2 命令数据组 (CDS) P1330[2]: 第 3 命令数据组 (CDS)</p>			
P1333[3]	FCC 的起始频率 CStat: CUT 数据类型: 浮点数 单位: % 参数组: 控制 使能有效: 立即 快速调试: 否	最小值: 0.0 缺省值: 10.0 最大值: 100.0	访问级: 3
<p>定义投入 FCC (磁通电流控制) 功能的起始频率, 以电动机额定频率 (P0310) 的[%]值表示。</p> <p>下标: P1333[0]: 第 1 驱动数据组 (DDS) P1333[1]: 第 2 驱动数据组 (DDS) P1333[2]: 第 3 驱动数据组 (DDS)</p> <p>提示: 如果这一频率设定得太低, 系统将变得不稳定。</p>			
P1335[3]	滑差补偿 CStat: CUT 数据类型: 浮点数 单位: % 参数组: 控制 使能有效: 立即 快速调试: 否	最小值: 0.0 缺省值: 0.0 最大值: 600.0	访问级: 2
<p>动态地调整变频器的输出频率, 使电动机保持恒速运行, 不随负载的变化而变化。</p>			

负载从 M1 增加到 M2 (参看附图) 时, 由于存在滑差, 电动机的速度 (频率) 由 f1 降为 f2。在负载增加时, 变频器可以稍许增加其输出频率, 对频率的降低进行补偿。变频器对其输出电流进行检测, 并根据电流的大小增加输出频率, 对预期的滑差加以补偿。



下标:

- P1335[0]: 第 1 驱动数据组 (DDS)
- P1335[1]: 第 2 驱动数据组 (DDS)
- P1335[2]: 第 3 驱动数据组 (DDS)

数值:

- P1335 =0%: 禁止滑差补偿。
- P1335 =50% - 70%: 电动机处于冷态时的全滑差补偿 (部份负载)。
- P1335 =100%: 电动机处于热态时的全滑差补偿 (满负载)。

说明:

如果要求对电动机的实际速度进行精确调节, 可以调整增益系数的大小 (参看 P1460 - 速度控制器的增益系数)。100% = 定子在热态下的标准设定

P1336[3]	滑差限值			最小值: 0	访问级: 2
	CStat: CUT	数据类型: U16	单位: %	缺省值: 250	
	参数组: 控制	使能有效: 立即	快速调试: 否	最大值: 600	

滑差补偿功能投入时加到频率设定值上的滑差补偿量的限幅值。滑差补偿的限幅值以 r0330 (电动机额定滑差) 的 [%] 值表示。

下标:

- P1336[0]: 第 1 驱动数据组 (DDS)
- P1336[1]: 第 2 驱动数据组 (DDS)
- P1336[2]: 第 3 驱动数据组 (DDS)

关联:

要求滑差补偿功能激活 (P1335)。

r1337	CO: V/f 滑差频率			最小值: -	访问级: 3
		数据类型: 浮点数	单位: %	缺省值: -	
	参数组: 控制			最大值: -	

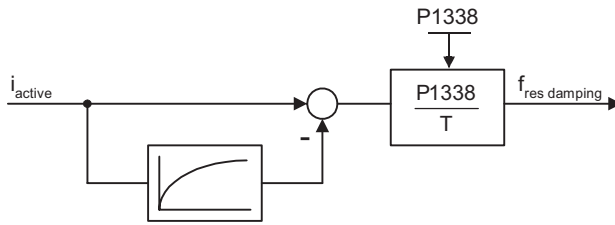
显示实际补偿的电动机滑差, 以 [%] 值表示。

关联:

要求滑差补偿功能 (P1335) 激活。

P1338[3]	V/f 特性的谐振阻尼增益系数			最小值: 0.00	访问级: 3
	CStat: CUT	数据类型: 浮点数	单位: -	缺省值: 0.00	
	参数组: 控制	使能有效: 立即	快速调试: 否	最大值: 10.00	

定义 V/f 特性谐振阻尼的增益系数。这里, 电流的 di/dt 用 P1338 来标定 (参看下面的附图)。如果 di/dt 增加, 谐振阻尼回路就降低变频器的输出频率。



下标:

- P1338[0]: 第 1 驱动数据组 (DDS)
- P1338[1]: 第 2 驱动数据组 (DDS)
- P1338[2]: 第 3 驱动数据组 (DDS)

说明:

谐振回路对电流的振荡加以阻尼, 在无载运行时往往会出现这种电流振荡。
 在 V/f 控制方式 (参看 P1300) 下, 谐振阻尼回路大约在电动机额定频率 (P0310) 的 6% 到 80% 的范围内对电流振荡起阻尼作用。
 如果 P1338 的数值太高, 将引起运行的不稳定 (前控效应)。

P1340[3]	Imax (最大电流) 控制器的频率控制比例增益系数			最小值: 0.000	访问级: 3
	CStat: CUT	数据类型: 浮点数	单位: -	缺省值: 0.000	
	参数组: 控制	使能有效: 立即	快速调试: 否	最大值: 0.499	

确定 I_max 控制器频率控制的比例增益系数。
 如果变频器的输出电流超过了电动机的最大电流 (r0067), 在 I_max 控制器作用下, 变频器将降低其输出电流。
 在线性 V/f, 抛物线 V/f, FCC, 和可编程 V/f 控制方式下, I_max (最大电流) 控制器既用频率控制器 (见参数 P1340 和 P1341), 也用电压控制器 (见参数 P1344 和 P1345) 进行控制。频率控制器用限制变频器输出频率的方法 (可达两倍额定滑差频率的最小值) 来寻找必须的电流下降量。如果降低输出频率还不能使变频器输出的电流限制在电动机的最大电流以下, 消除过电流状态, 那么, 在 I_max 电压控制器的作用下变频器将降低其输出电压。
 在过电流状态成功地得到消除以后, 变频器改变 P1120 设定的斜坡上升时间来消除对频率的限制。
 在用于纺织行业的线性 V/f 控制和 FCC 控制方式下, 或外部 V/f 方式 (带有外部电压设定值的 V/f 方式) 下, 只有 I_max 电压控制器起作用, 在电流超限时降低变频器的输出电流 (请参看参数 P1345 和 P1346)。

下标:

- P1340[0]: 第 1 驱动数据组 (DDS)
- P1340[1]: 第 2 驱动数据组 (DDS)
- P1340[2]: 第 3 驱动数据组 (DDS)

说明:

将频率控制器的积分时间 (P1341) 设定为 0 可以禁止 I_max 控制器的控制作用。这样, 频率控制器和电压控制器都被闭锁。请注意, 在禁止 I_max 控制器的情况下, 其降低电流的功能将不起作用, 但是, 变频器仍然会产生过电流报警信号, 而且在驱动装置过度地过流或过载情况下会跳闸。

P1341[3]	Imax 控制器的频率控制积分时间			最小值: 0.000	访问级: 3
	CStat: CUT	数据类型: 浮点数	单位: s	缺省值: 0.300	
	参数组: 控制	使能有效: 立即	快速调试: 否	最大值: 50.000	

I_max 频率控制器的积分时间常数。
 P1341 = 0: 禁止 I_max 频率控制器和电压控制器
 P1340 = 0 和 P1341 > 0: 加强积分的频率控制器
 P1340 > 0 和 P1341 > 0: 常规 PI 控制的频率控制器
 更详细的情况请参看参数 P1340 的说明。

下标:

- P1341[0]: 第 1 驱动数据组 (DDS)
- P1341[1]: 第 2 驱动数据组 (DDS)
- P1341[2]: 第 3 驱动数据组 (DDS)

r1343	CO: Imax 控制器的频率输出			最小值: -	访问级: 3
	数据类型: 浮点数			单位: Hz	
	参数组: 控制	-		缺省值: - 最大值: -	

显示有效的频率限幅值。

关联:

如果 I_max 控制器没有投入工作, 本参数通常显示的是 f_max (P1082)。

r1344	CO: lmax 控制器的电压输出	数据类型: 浮点数	单位: V	最小值: - 缺省值: - 最大值: -	访问级: 3
	参数组: 控制				

显示的是 l_max 控制器正在降低的变频器输出电压值。

P1345[3]	lmax 控制器的电压控制比例增益系数	数据类型: 浮点数	单位: -	最小值: 0.000 缺省值: 0.250 最大值: 5.499	访问级: 3
	CStat: CUT 参数组: 控制	使能有效: 立即	快速调试: 否		

l_max 电压控制器的比例增益系数。更详细的情况请参看参数 P1340。

下标:

- P1345[0]: 第 1 驱动数据组 (DDS)
- P1345[1]: 第 2 驱动数据组 (DDS)
- P1345[2]: 第 3 驱动数据组 (DDS)

P1346[3]	lmax 控制器的电压控制积分时间	数据类型: 浮点数	单位: s	最小值: 0.000 缺省值: 0.300 最大值: 50.000	访问级: 3
	CStat: CUT 参数组: 控制	使能有效: 立即	快速调试: 否		

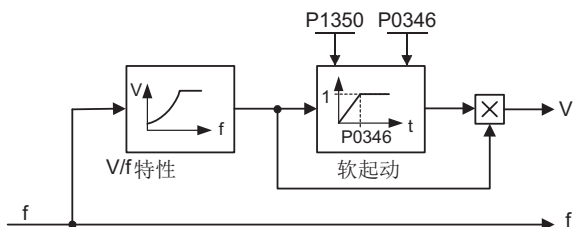
l_max 电压控制器的积分时间常数。
 P1341 = 0: 禁止 l_max 频率控制器和电压控制器
 P1345 = 0 和 P1346 > 0: 加强积分的 l-max 电压控制器
 P1345 > 0 和 P1346 > 0: 常规 PI 控制的 l-max 电压控制器
 更详细的情况请参看参数 P1340 的说明。

下标:

- P1346[0]: 第 1 驱动数据组 (DDS)
- P1346[1]: 第 2 驱动数据组 (DDS)
- P1346[2]: 第 3 驱动数据组 (DDS)

P1350[3]	电压软起动	数据类型: U16	单位: -	最小值: 0 缺省值: 0 最大值: 1	访问级: 3
	CStat: CUT 参数组: 控制	使能有效: 确认	快速调试: 否		

确定在激磁磁化期间内变频器的输出电压是平滑地上升 (ON) 还是直接跳到提升电压 (OFF)



可能的设定值:

- 0 OFF
- 1 ON

下标:

- P1350[0]: 第 1 驱动数据组 (DDS)
- P1350[1]: 第 2 驱动数据组 (DDS)
- P1350[2]: 第 3 驱动数据组 (DDS)

说明:

这一参数的设定值带来的优点和缺点是:
 P1350 = 0: OFF (直接跳到提升电压)
 优点: 快速建立磁通
 缺点: 电动机可能转动
 P1350 = 1: ON (电压平滑地上升)
 优点: 电动机转动的可能性小
 缺点: 建立磁通的时间较长

P1400[3]	速度控制器的配置	数据类型: U16	单位: -	最小值: 0 缺省值: 1 最大值: 3	访问级: 3
	CStat: CUT 参数组: 控制	使能有效: 立即	快速调试: 否		

配置速度控制器。

位地址:

位 00	自动的 Kp 自适应	0	否
		1	是
位 01	积分冻结 (SLVC—无传感器的矢量控制)	0	否
		1	是

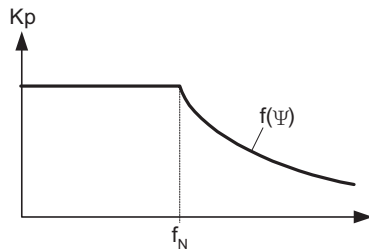
下标:

- P1400[0]: 第 1 驱动数据组 (DDS)
- P1400[1]: 第 2 驱动数据组 (DDS)
- P1400[2]: 第 3 驱动数据组 (DDS)

说明:

P1400 的位 00 = 1:

使能速度控制器的自动增益自适应功能, 在弱磁区, 增益系数随磁通的降低而自动减少 (如图)。



P1400 的位 01 = 1:

如果选择了无传感器矢量控制 (SLVC), 速度控制器的积分器将被冻结, 控制系统由闭环切换到开环控制。

优点:

计算滑差补偿的校正值, 并把它加到开环运行的带有负载的电动机上。

r1407	CO/BO: 电动机控制状态 2	数据类型: U16	单位: -	最小值: - 缺省值: - 最大值: -	访问级: 3
	参数组: 控制		-		

显示电动机控制状态, 用于诊断变频器的状态。

位地址:

位 00	V/f 控制使能	0	否
		1	是
位 01	SLVC (无传感器矢量控制) 使能	0	否
		1	是
位 02	转矩控制使能	0	否
		1	是
位 05	停止 I-comp. 速度控制	0	否
		1	是
位 06	设定 I-comp. 速度控制器	0	否
		1	是
位 08	转矩上限激活	0	否
		1	是
位 09	转矩下限激活	0	否
		1	是
位 10	使能特性软化功能	0	否
		1	是
位 15	切换 DDS (驱动数据组) 激活	0	否
		1	是

详细资料:

请参看 r0052 (CO/BO: 状态字 1)

r1438	CO: 控制器的频率设定值	数据类型: 浮点数	单位: Hz	最小值: - 缺省值: - 最大值: -	访问级: 3
	参数组: 控制		-		

显示速度控制器的频率设定值。

P1442[3]	速度实际值的滤波时间 CStat: CUT 参数组: 控制	数据类型: U16 使能有效: 立即	单位: ms 快速调试: 否	最小值: 0 缺省值: 4 最大值: 32000	访问级: 4
----------	-------------------------------------	-----------------------	-------------------	--------------------------------	------------------

设定 PT1 滤波器的时间常数，用于平滑速度控制器的实际速度。

下标:

- P1442[0]: 第 1 驱动数据组 (DDS)
- P1442[1]: 第 2 驱动数据组 (DDS)
- P1442[2]: 第 3 驱动数据组 (DDS)

r1445	CO: 已经过滤波的频率实际值 参数组: 控制	数据类型: 浮点数	单位: Hz	最小值: - 缺省值: - 最大值: -	访问级: 4
-------	----------------------------	-----------	--------	----------------------------	------------------

显示速度控制器输入端已经过滤波的实际速度。

P1452[3]	速度实际值的滤波时间 (SLVC) CStat: CUT 参数组: 控制	数据类型: U16 使能有效: 立即	单位: ms 快速调试: 否	最小值: 0 缺省值: 4 最大值: 32000	访问级: 3
----------	--	-----------------------	-------------------	--------------------------------	------------------

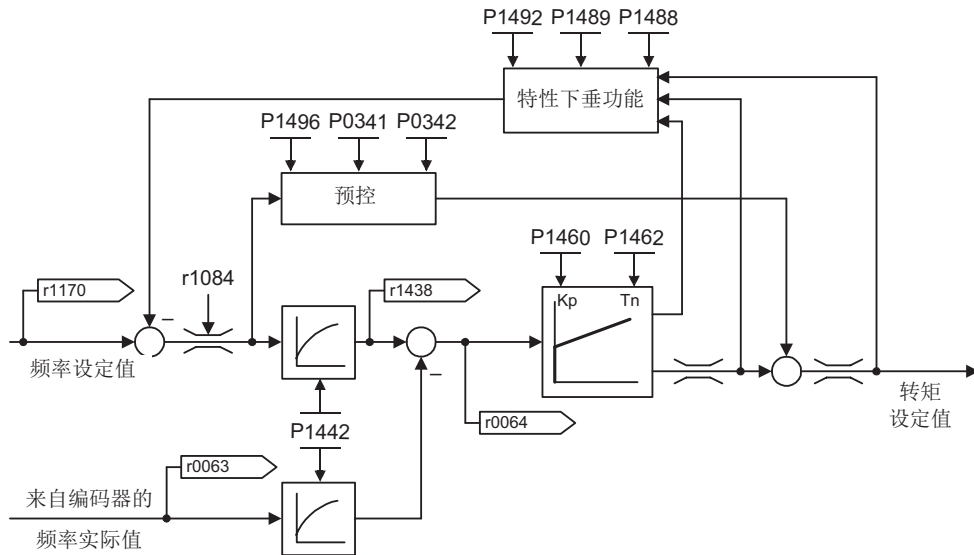
在 SLVC 控制方式下设定 PT1 滤波器的时间常数，用于速度控制器速度偏差的滤波。

下标:

- P1452[0]: 第 1 驱动数据组 (DDS)
- P1452[1]: 第 2 驱动数据组 (DDS)
- P1452[2]: 第 3 驱动数据组 (DDS)

P1460[3]	速度控制器的增益系数 CStat: CUT 参数组: 控制	数据类型: 浮点数 使能有效: 立即	单位: - 快速调试: 否	最小值: 0.0 缺省值: 3.0 最大值: 2000.0	访问级: 2
----------	-------------------------------------	-----------------------	------------------	-------------------------------------	------------------

输入速度控制器的增益系数。



下标:

- P1460[0]: 第 1 驱动数据组 (DDS)
- P1460[1]: 第 2 驱动数据组 (DDS)
- P1460[2]: 第 3 驱动数据组 (DDS)

P1462[3]	速度控制器的积分时间 CStat: CUT 参数组: 控制	数据类型: U16 使能有效: 立即	单位: ms 快速调试: 否	最小值: 25 缺省值: 400 最大值: 32001	访问级: 2
----------	-------------------------------------	-----------------------	-------------------	-----------------------------------	------------------

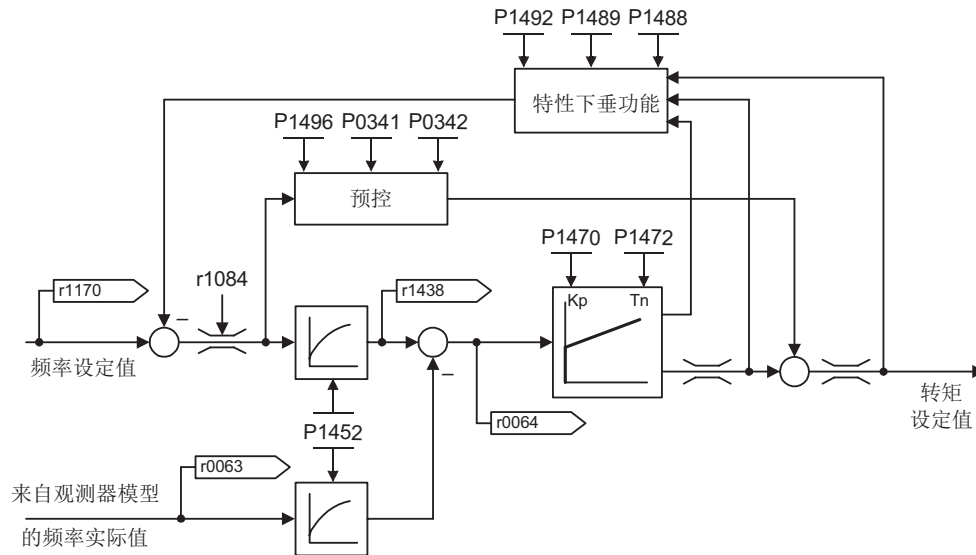
输入速度控制器的积分时间。

下标:

- P1462[0]: 第 1 驱动数据组 (DDS)
- P1462[1]: 第 2 驱动数据组 (DDS)
- P1462[2]: 第 3 驱动数据组 (DDS)

P1470[3]	速度控制器的增益系数 (SLVC)			最小值: 0.0	访问级: 2
	CStat: CUT	数据类型: 浮点数	单位: -	缺省值: 3.0	
	参数组: 控制	使能有效: 立即	快速调试: 否	最大值: 2000.0	

输入无传感器矢量控制方式 (SLVC) 下速度控制器的增益系数。



下标:

- P1470[0]: 第 1 驱动数据组 (DDS)
- P1470[1]: 第 2 驱动数据组 (DDS)
- P1470[2]: 第 3 驱动数据组 (DDS)

P1472[3]	速度控制器的积分时间 (SLVC)			最小值: 25	访问级: 2
	CStat: CUT	数据类型: U16	单位: ms	缺省值: 400	
	参数组: 控制	使能有效: 立即	快速调试: 否	最大值: 32001	

输入无传感器矢量控制方式 (SLVC) 下速度控制器的积分时间。

下标:

- P1472[0]: 第 1 驱动数据组 (DDS)
- P1472[1]: 第 2 驱动数据组 (DDS)
- P1472[2]: 第 3 驱动数据组 (DDS)

P1477[3]	BI: 设定速度控制器的积分器			最小值: 0.0	访问级: 3
	CStat: CUT	数据类型: U32	单位: -	缺省值: 0.0	
	参数组: 控制	使能有效: 确认	快速调试: 否	最大值: 4000.0	

选择读入速度控制器使能命令的信号源。

下标:

- P1477[0]: 第 1 驱动数据组 (DDS)
- P1477[1]: 第 2 驱动数据组 (DDS)
- P1477[2]: 第 3 驱动数据组 (DDS)

P1478[3]	CI: 设定速度控制器的积分值			最小值: 0.0	访问级: 3
	CStat: UT	数据类型: U32	单位: -	缺省值: 0.0	
	参数组: 控制	使能有效: 确认	快速调试: 否	最大值: 4000.0	

选择速度控制器积分部分的信号源。

下标:

- P1478[0]: 第 1 命令数据组 (DDS)
- P1478[1]: 第 2 命令数据组 (DDS)
- P1478[2]: 第 3 命令数据组 (DDS)

关联:

在无传感器矢量控制方式下, 必须选择积分器冻结 (P1400=1), 以存储积分器的输出。

说明:

如果设定命令没有接入 (P1477=0)，在激磁时间 (P0346) 结束而且脉冲解除封锁以后，将读入一个不定的随机数，速度控制器的积分分量也同时被设定为这一不定的数值。如果 P1482 (速度控制器的积分分量) 接入时脉冲已解除封锁，控制器的积分分量将被设定为封锁脉冲之前的数值。

提示:

捕捉再起功能投入时，这一功能无效。

r1482	CO: 速度控制器的积分输出	数据类型: 浮点数	单位: Nm	最小值: - 缺省值: - 最大值: -	访问级: 3
	参数组: 控制		-		

显示速度控制器输出的积分部分。

P1488[3]	软化特性下垂度的输入信号源	数据类型: U16	单位: -	最小值: 0 缺省值: 0 最大值: 3	访问级: 3
	CStat: CUT 参数组: 控制	使能有效: 确认	快速调试: 否		

选择软化特性下垂度的输入信号源。

可能的设定值:

- 0 禁止软化特性下垂度输入
- 1 转矩设定值
- 2 速度控制器的输出
- 3 速度控制器的积分输出

下标:

- P1488[0]: 第 1 驱动数据组 (DDS)
- P1488[1]: 第 2 驱动数据组 (DDS)
- P1488[2]: 第 3 驱动数据组 (DDS)

关联:

为了使特性软化功能有效，下垂度的标定值 (P1489) 必须>0。

P1489[3]	下垂度标定值	数据类型: 浮点数	单位: %	最小值: 0.0 缺省值: 0.05 最大值: 0.50	访问级: 3
	CStat: CUT 参数组: 控制	使能有效: 立即	快速调试: 否		

定义满负载时单位负载的下垂度，以[%]值表示。

下标:

- P1489[0]: 第 1 驱动数据组 (DDS)
- P1489[1]: 第 2 驱动数据组 (DDS)
- P1489[2]: 第 3 驱动数据组 (DDS)

说明:

无特性软化功能时，这一参数输入“0”值。

r1490	CO: 频率特性的下垂度	数据类型: 浮点数	单位: Hz	最小值: - 缺省值: - 最大值: -	访问级: 3
	参数组: 控制		-		

显示特性软化功能的输出信号。

特性软化功能计算的下垂度应从速度控制器的设定值中减去。

P1492[3]	使能特性软化功能	数据类型: U16	单位: -	最小值: 0 缺省值: 0 最大值: 1	访问级: 3
	CStat: CUT 参数组: 控制	使能有效: 确认	快速调试: 否		

使能特性软化功能。

可能的设定值:

- 0 禁止特性软化功能
- 1 允许特性软化功能

下标:

- P1492[0]: 第 1 驱动数据组 (DDS)
- P1492[1]: 第 2 驱动数据组 (DDS)
- P1492[2]: 第 3 驱动数据组 (DDS)

关联:

只是在下垂度标定值 (P1489) >0 时这一参数才有效。

P1496[3]	加速度预控的标定				最小值: 0.0	访问级: 3
	CStat:	CUT	数据类型: 浮点数	单位: %	缺省值: 0.0	
	参数组:	控制	使能有效: 立即	快速调试: 否	最大值: 400.0	
输入加速度的标定值, 以[%]值表示。						
下标:						
P1496[0]: 第 1 驱动数据组 (DDS)						
P1496[1]: 第 2 驱动数据组 (DDS)						
P1496[2]: 第 3 驱动数据组 (DDS)						
说明:						
P1496 =100% = 标准设定						
P1499[3]	加速度转矩控制的标定				最小值: 0.0	访问级: 3
	CStat:	CUT	数据类型: 浮点数	单位: %	缺省值: 100.0	
	参数组:	控制	使能有效: 立即	快速调试: 否	最大值: 400.0	
输入以[%]值表示的加速度标定值, 用于无传感器矢量控制 (SLVC) 在低速时的运行。						
下标:						
P1499[0]: 第 1 驱动数据组 (DDS)						
P1499[1]: 第 2 驱动数据组 (DDS)						
P1499[2]: 第 3 驱动数据组 (DDS)						
P1500[3]	选择转矩设定值				最小值: 0	访问级: 2
	CStat:	CT	数据类型: U16	单位: -	缺省值: 0	
	参数组:	控制	使能有效: 确认	快速调试: 是	最大值: 77	
选择转矩设定值的信号源。在下面的设定值表中, 主设定值由低位的数字 (即 0 到 7) 选择, 附加设定值由高位数字 (即 x0 至 x7, 其中, x=1-7) 选择。						
可能的设定值:						
0	无主设定值					
2	模拟输入设定					
4	通过 BOP 链路的 USS 设定					
5	通过 COM 链路的 USS 设定					
6	通过 COM 链路的通讯板 (CB) 设定					
7	模拟设定值 2					
20	无主设定值					+ 模拟设定值
22	模拟设定值					+ 模拟设定值
24	通过 BOP 链路的 USS 设定					+ 模拟设定值
25	通过 COM 链路的 USS 设定					+ 模拟设定值
26	通过 COM 链路的 CB 设定					+ 模拟设定值
27	模拟设定值 2					+ 模拟设定值
40	无主设定值					+ 通过 BOP 链路的 USS 设定
42	模拟设定值					+ 通过 BOP 链路的 USS 设定
44	通过 BOP 链路的 USS 设定					+ 通过 BOP 链路的 USS 设定
45	通过 COM 链路的 USS 设定					+ 通过 BOP 链路的 USS 设定
46	通过 COM 链路的 CB 设定					+ 通过 BOP 链路的 USS 设定
47	模拟设定值 2					+ 通过 BOP 链路的 USS 设定
50	无主设定值					+ 通过 COM 链路的 USS 设定
52	模拟设定值					+ 通过 COM 链路的 USS 设定
54	通过 BOP 链路的 USS 设定					+ 通过 COM 链路的 USS 设定
55	通过 COM 链路的 USS 设定					+ 通过 COM 链路的 USS 设定
57	模拟设定值 2					+ 通过 COM 链路的 USS 设定
60	无主设定值					+ 通过 COM 链路的 CB 设定
62	模拟设定值					+ 通过 COM 链路的 CB 设定
64	通过 BOP 链路的 USS 设定					+ 通过 COM 链路的 CB 设定
66	通过 COM 链路的 CB 设定					+ 通过 COM 链路的 CB 设定
67	模拟设定值 2					+ 通过 COM 链路的 CB 设定
70	无主设定值					+ 模拟设定值 2
72	模拟设定值					+ 模拟设定值 2
74	通过 BOP 链路的 USS 设定					+ 模拟设定值 2
75	通过 COM 链路的 USS 设定					+ 模拟设定值 2
76	通过 COM 链路的 CB 设定					+ 模拟设定值 2
77	模拟设定值 2					+ 模拟设定值 2

下标:

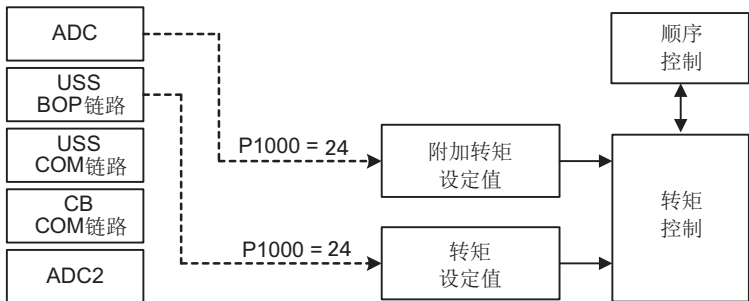
- P1500[0]: 第 1 命令数据组 (CDS)
- P1500[1]: 第 2 命令数据组 (CDS)
- P1500[2]: 第 3 命令数据组 (CDS)

举例:

设定值“24”选择的是, 主设定值(4)来自 BOP 链路的 USS 设定, 而附加设定值(2)来自模拟输入。设定值为一位数字时, 就只有主设定值, 而没有附加设定值。

P1500 =24 的例子:

P1500 = 24 ⇒ P1503 = 755.0	P1503 CI: 转矩设定值
	r0755 CO: 标定后的实际 ADC[4000h]
P1500 = 24 ⇒ P1511 = r2015.1	P1511 CI: 附加转矩设定值
	r2015 CO: 来自 BOP 链路(USS)的 PZD



说明:

改变这一参数时, 同时也使所选项目的全部设置值复位为工厂的缺省设定值(参看下表):

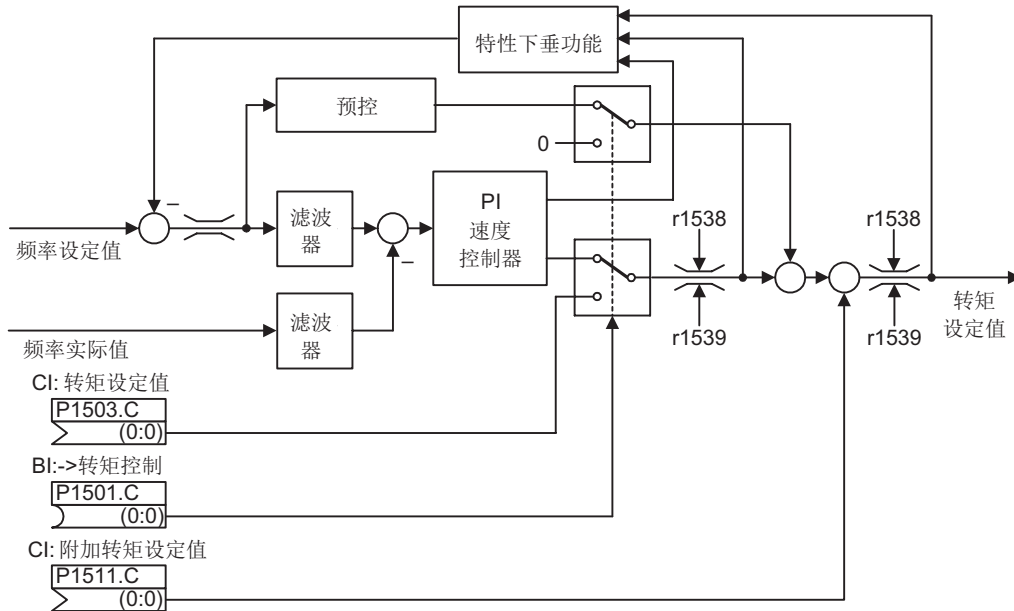
		P1500 = xy						
		y = 0	y = 2	y = 4	y = 5	y = 6	y = 7	
P1500 = xy	x = 0	0.0	755.0	2015.1	2018.1	2050.1	755.1	P1503
		0.0	0.0	0.0	0.0	0.0	0.0	P1511
	x = 2	0.0	755.0	2015.1	2018.1	2050.1	755.1	P1503
		755.0	755.0	755.0	755.0	755.0	755.0	P1511
	x = 4	0.0	755.0	2015.1	2018.1	2050.1	755.1	P1503
		2015.1	2015.1	2015.1	2015.1	2015.1	2015.1	P1511
	x = 5	0.0	755.0	2015.1	2018.1		755.1	P1503
		2018.1	2018.1	2018.1	2018.1		2018.1	P1511
	x = 6	0.0	755.0	2015.1		2050.1	755.1	P1503
		2050.1	2050.1	2050.1		2050.1	2050.1	P1511
	x = 7	0.0	755.0	2015.1	2018.1	2050.1	755.1	P1503
		755.1	755.1	755.1	755.1	755.1	755.1	P1511

例:

P1500 = 24 → P1503 = 2015.1
P1511 = 755.0

P1501[3]	BI: 切换到转矩控制			最小值: 0.0	访问级: 3
	CStat: CT	数据类型: U32	单位: -	缺省值: 0.0	
	参数组: 控制	使能有效: 确认	快速调试: 否	最大值: 4000.0	

选择命令信号源, 由此命令源可以将控制方式在主控制方式(速度控制)和从属控制方式(转矩控制)之间进行切换。



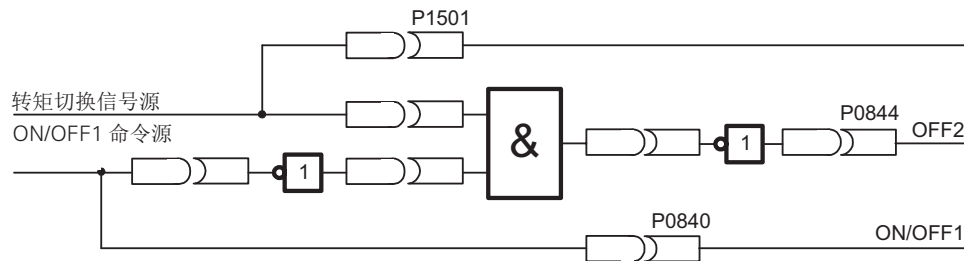
下标:

- P1501[0]: 第 1 命令数据组 (CDS)
- P1501[1]: 第 2 命令数据组 (CDS)
- P1501[2]: 第 3 命令数据组 (CDS)



注意:

在间接选择转矩控制 (P1300 = 20, 21 和 P1501 = 1) 的情况下, 不对 OFF1 命令进行识别。但是, 如果采用直接选择转矩控制 (P1300 = 22, 23), OFF1 命令将被看作 OFF2。如果采用间接选择转矩控制, 建议您编程时使用一个 OFF2 命令, 例如, 一个数字输入或用自由功能块 (FFB) 搭成下面的逻辑电路:



详细资料:

参看 P1460, 带有编码器反馈的速度控制。
参看 P1470, 不带编码器反馈的速度控制。

P1503[3]	CI: 转矩设定值			最小值: 0.0	访问级: 3
	CStat: T	数据类型: U32	单位: -	缺省值: 0.0	
	参数组: 控制	使能有效: 确认	快速调试: 否	最大值: 4000.0	

选择转矩控制方式下转矩设定值的信号源。

下标:

- P1503[0]: 第 1 命令数据组 (CDS)
- P1503[1]: 第 2 命令数据组 (CDS)
- P1503[2]: 第 3 命令数据组 (CDS)

r1508	CO: 转矩设定值			最小值: -	访问级: 2
	参数组: 控制	数据类型: 浮点数	单位: Nm	缺省值: -	
				最大值: -	

显示限幅之前的转矩设定值。

P1511[3]	CI: 附加的转矩设定值			最小值: 0.0	访问级: 3
	CStat: T 参数组: 控制	数据类型: U32 使能有效: 确认	单位: - 快速调试: 否	缺省值: 0.0 最大值: 4000.0	
选择转矩和速度控制方式下转矩附加设定值的信号源。					
下标: P1511[0]: 第 1 命令数据组 (CDS) P1511[1]: 第 2 命令数据组 (CDS) P1511[2]: 第 3 命令数据组 (CDS)					
r1515	CO: 附加的转矩设定值			最小值: -	访问级: 2
	参数组: 控制	数据类型: 浮点数	单位: Nm	缺省值: - 最大值: -	
显示附加的转矩设定值。					
r1518	CO: 加速转矩			最小值: -	访问级: 3
	参数组: 控制	数据类型: 浮点数	单位: Nm	缺省值: - 最大值: -	
显示加速转矩。					
P1520[3]	CO: 转矩上限			最小值: -99999.0	访问级: 2
	CStat: CUT 参数组: 控制	数据类型: 浮点数 使能有效: 立即	单位: Nm 快速调试: 否	缺省值: 5.13 最大值: 99999.0	
为转矩上限规定一个固定值。					
P1520 _{max} = ±4 * r0333					
下标: P1520[0]: 第 1 驱动数据组 (DDS) P1520[1]: 第 2 驱动数据组 (DDS) P1520[2]: 第 3 驱动数据组 (DDS)					
P1521[3]	CO: 转矩下限			最小值: -99999.0	访问级: 2
	CStat: CUT 参数组: 控制	数据类型: 浮点数 使能有效: 立即	单位: Nm 快速调试: 否	缺省值: -5.13 最大值: 99999.0	
为转矩下限输入一个固定值。					
P1521 _{max} = ±4 * r0333					
下标: P1521[0]: 第 1 驱动数据组 (DDS) P1521[1]: 第 2 驱动数据组 (DDS) P1521[2]: 第 3 驱动数据组 (DDS)					
P1522[3]	CI: 转矩上限的信号源			最小值: 0.0	访问级: 3
	CStat: T 参数组: 控制	数据类型: U32 使能有效: 确认	单位: - 快速调试: 否	缺省值: 1520.0 最大值: 4000.0	
选择转矩上限值的信号源。					
下标: P1522[0]: 第 1 命令数据组 (CDS) P1522[1]: 第 2 命令数据组 (CDS) P1522[2]: 第 3 命令数据组 (CDS)					
P1523[3]	CI: 转矩下限的信号源			最小值: 0.0	访问级: 3
	CStat: T 参数组: 控制	数据类型: U32 使能有效: 确认	单位: - 快速调试: 否	缺省值: 1521.0 最大值: 4000.0	
选择转矩下限值的信号源。					
下标: P1523[0]: 第 1 命令数据组 (CDS) P1523[1]: 第 2 命令数据组 (CDS) P1523[2]: 第 3 命令数据组 (CDS)					

P1525[3]	转矩下限的标定值 CStat: CUT 数据类型: 浮点数 单位: % 参数组: 控制 使能有效: 立即 快速调试: 否	最小值: -400.0 缺省值: 100.0 最大值: 400.0	访问级: 3	
输入转矩下限的标定值, 以[%]值表示。				
下标: P1525[0]: 第 1 驱动数据组 (DDS) P1525[1]: 第 2 驱动数据组 (DDS) P1525[2]: 第 3 驱动数据组 (DDS)				
说明: P1525 = 100% = 标准设定				
r1526	CO: 转矩上限值 参数组: 控制	数据类型: 浮点数 单位: Nm -	最小值: - 缺省值: - 最大值: -	访问级: 3
显示转矩上限的实际值。				
r1527	CO: 转矩下限值 参数组: 控制	数据类型: 浮点数 单位: Nm -	最小值: - 缺省值: - 最大值: -	访问级: 3
显示转矩下限的实际值。				
P1530[3]	电动状态功率的限幅值 CStat: CUT 数据类型: 浮点数 单位: - 参数组: 控制 使能有效: 立即 快速调试: 否	最小值: 0.0 缺省值: 0.75 最大值: 8000.0	访问级: 2	
为电动状态规定一个固定的功率限幅值。 $P1530_{\max} = 3 * P0307$				
下标: P1530[0]: 第 1 驱动数据组 (DDS) P1530[1]: 第 2 驱动数据组 (DDS) P1530[2]: 第 3 驱动数据组 (DDS)				
P1531[3]	再生状态功率的限幅值 CStat: CUT 数据类型: 浮点数 单位: - 参数组: 控制 使能有效: 立即 快速调试: 否	最小值: -8000.0 缺省值: -0.75 最大值: 0.0	访问级: 2	
为再生状态功率规定一个固定的限幅值。 $P1531_{\max} = -3 * P0307$				
下标: P1531[0]: 第 1 驱动数据组 (DDS) P1531[1]: 第 2 驱动数据组 (DDS) P1531[2]: 第 3 驱动数据组 (DDS)				
r1536	CO: 电动状态下最大的转矩电流 参数组: 控制	数据类型: 浮点数 单位: A -	最小值: - 缺省值: - 最大值: -	访问级: 4
显示电动状态下最大的转矩电流分量。				
r1537	CO: 再生状态下最大的转矩电流 参数组: 控制	数据类型: 浮点数 单位: A -	最小值: - 缺省值: - 最大值: -	访问级: 4
显示再生状态下最大的转矩电流分量。				
r1538	CO: 转矩上限 (总值) 参数组: 控制	数据类型: 浮点数 单位: Nm -	最小值: - 缺省值: - 最大值: -	访问级: 2
显示总的转矩上限幅值。				
r1539	CO: 转矩下限 (总值) 参数组: 控制	数据类型: 浮点数 单位: Nm -	最小值: - 缺省值: - 最大值: -	访问级: 2
显示总的转矩下限幅值。				

P1570[3]	CO: 固定的磁通设定值 CStat: CUT 参数组: 控制	数据类型: 浮点数 使能有效: 立即	单位: % 快速调试: 否	最小值: 50.0 缺省值: 100.0 最大值: 200.0	访问级: 2
确定一个固定的磁通设定值, 以电动机额定磁通的[%]值表示。					
下标: P1570[0]: 第 1 驱动数据组 (DDS) P1570[1]: 第 2 驱动数据组 (DDS) P1570[2]: 第 3 驱动数据组 (DDS)					
说明: 如果 P1570 > 100%, 那么, 磁通设定值随负载增加而上升, 从 100%上升到空载与额定负载之间的一个 P1570 值。					
P1574[3]	动态电压裕量 CStat: CUT 参数组: 控制	数据类型: U16 使能有效: 立即	单位: V 快速调试: 否	最小值: 0 缺省值: 10 最大值: 150	访问级: 3
为矢量控制设定动态电压裕量。					
下标: P1574[0]: 第 1 驱动数据组 (DDS) P1574[1]: 第 2 驱动数据组 (DDS) P1574[2]: 第 3 驱动数据组 (DDS)					
P1580[3]	效率优化 CStat: CUT 参数组: 控制	数据类型: U16 使能有效: 立即	单位: % 快速调试: 否	最小值: 0 缺省值: 0 最大值: 100	访问级: 2
输入效率优化的程度, 以[%]值表示。					
下标: P1580[0]: 第 1 驱动数据组 (DDS) P1580[1]: 第 2 驱动数据组 (DDS) P1580[2]: 第 3 驱动数据组 (DDS)					
说明: 如果 P1580 > 0, 要限制速度控制的动态特性 (P1470, P1472), 防止产生振动。 空载时, 这一参数 100%的数值将使磁通充分地降低 (即下降到额定电动机磁通的 50%)。 采用优化功能时, 必须增加磁通设定值的平滑时间 (P1582)。					
P1582[3]	磁通设定值的平滑时间 CStat: CUT 参数组: 控制	数据类型: U16 使能有效: 立即	单位: ms 快速调试: 否	最小值: 4 缺省值: 15 最大值: 500	访问级: 3
设定 PT1 滤波器的滤波时间常数, 用于平滑磁通的设定值。					
下标: P1582[0]: 第 1 驱动数据组 (DDS) P1582[1]: 第 2 驱动数据组 (DDS) P1582[2]: 第 3 驱动数据组 (DDS)					
r1583	CO: 磁通设定值 (已经过平滑的) 参数组: 控制	数据类型: 浮点数	单位: % -	最小值: - 缺省值: - 最大值: -	访问级: 4
显示已经过平滑的磁通设定值, 一电动机额定磁通的[%]值表示。					
P1596[3]	弱磁控制器的积分时间 CStat: CUT 参数组: 控制	数据类型: U16 使能有效: 立即	单位: ms 快速调试: 否	最小值: 20 缺省值: 50 最大值: 32001	访问级: 3
设定弱磁控制器的积分时间。					
下标: P1596[0]: 第 1 驱动数据组 (DDS) P1596[1]: 第 2 驱动数据组 (DDS) P1596[2]: 第 3 驱动数据组 (DDS)					
r1597	CO: 弱磁控制器的输出 参数组: 控制	数据类型: 浮点数	单位: % -	最小值: - 缺省值: - 最大值: -	访问级: 4
显示弱磁控制器的输出, 以电动机额定磁通的[%]值表示。					

r1598	CO: 总的磁通设定值	数据类型: 浮点数	单位: %	最小值: - 缺省值: - 最大值: -	访问级: 3
-------	-------------	-----------	-------	----------------------------	------------------

参数组: 控制

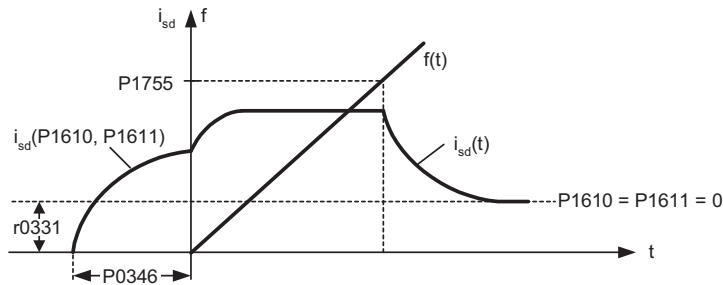
显示总的磁通设定值, 以电动机额定磁通的[%]值表示。

P1610[3]	连续转矩提升 (SLVC)	数据类型: 浮点数	单位: %	最小值: 0.0 缺省值: 50.0 最大值: 200.0	访问级: 2
----------	---------------	-----------	-------	-------------------------------------	------------------

CStat: CUT
参数组: 控制

数据类型: 浮点数
使能有效: 立即
快速调试: 否

设定 SLVC (无传感器矢量控制) 控制方式下, 低速范围内连续转矩提升的数值。
输入的这一参数值, 以电动机额定转矩 (r0333) 的[%]值表示。



下标:

P1610[0]: 第 1 驱动数据组 (DDS)
P1610[1]: 第 2 驱动数据组 (DDS)
P1610[2]: 第 3 驱动数据组 (DDS)

说明:

P1610 = 100% 相当于电动机的额定负载

P1611[3]	加速度转矩提升 (SLVC)	数据类型: 浮点数	单位: %	最小值: 0.0 缺省值: 0.0 最大值: 200.0	访问级: 2
----------	----------------	-----------	-------	------------------------------------	------------------

CStat: CUT
参数组: 控制

数据类型: 浮点数
使能有效: 立即
快速调试: 否

设定 SLVC (无传感器矢量控制) 控制方式下, 低速范围内加速度转矩提升的数值。
输入的这一参数值, 以电动机额定转矩 (r0333) 的[%]值表示。

下标:

P1611[0]: 第 1 驱动数据组 (DDS)
P1611[1]: 第 2 驱动数据组 (DDS)
P1611[2]: 第 3 驱动数据组 (DDS)

说明:

P1611 = 100% 相当于电动机的额定负载

P1654[3]	Isq 设定值的平滑时间	数据类型: 浮点数	单位: ms	最小值: 2.0 缺省值: 6.0 最大值: 20.0	访问级: 4
----------	--------------	-----------	--------	-----------------------------------	------------------

CStat: CUT
参数组: 控制

数据类型: 浮点数
使能有效: 立即
快速调试: 否

设定 PT1 滤波器的时间常数, 对弱磁范围内转矩电流分量的设定值进行滤波。

下标:

P1654[0]: 第 1 驱动数据组 (DDS)
P1654[1]: 第 2 驱动数据组 (DDS)
P1654[2]: 第 3 驱动数据组 (DDS)

P1715[3]	电流控制器的增益系数	数据类型: 浮点数	单位: -	最小值: 0.0 缺省值: 0.25 最大值: 5.0	访问级: 4
----------	------------	-----------	-------	-----------------------------------	------------------

CStat: CUT
参数组: 控制

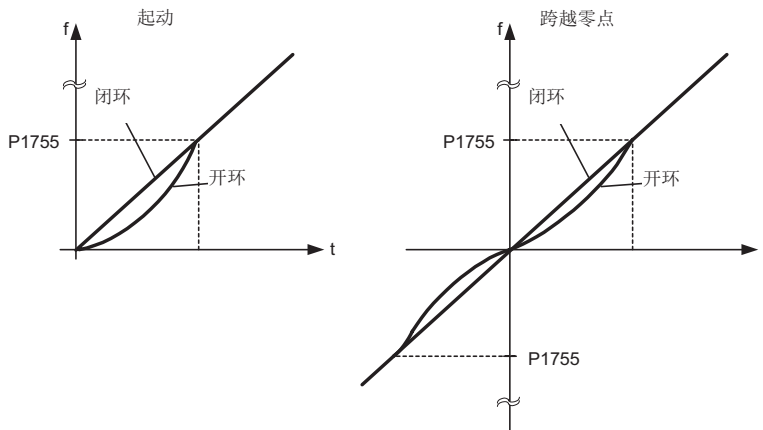
数据类型: 浮点数
使能有效: 立即
快速调试: 否

输入电流控制器的增益系数。

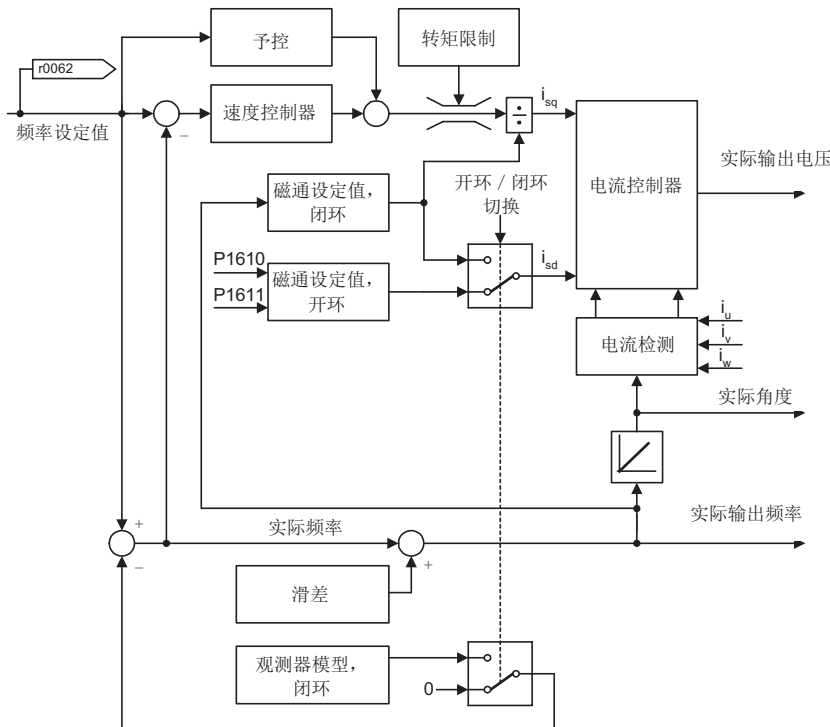
下标:

P1715[0]: 第 1 驱动数据组 (DDS)
P1715[1]: 第 2 驱动数据组 (DDS)
P1715[2]: 第 3 驱动数据组 (DDS)

P1717[3]	<p>电流控制器的积分时间</p> <p>CStat: CUT 数据类型: 浮点数 单位: ms</p> <p>参数组: 控制 使能有效: 立即 快速调试: 否</p>	<p>最小值: 1.0</p> <p>缺省值: 4.1</p> <p>最大值: 50.0</p>	访问级: 4
	<p>输入电流控制器的积分时间。</p> <p>下标:</p> <p>P1717[0]: 第 1 驱动数据组 (DDS)</p> <p>P1717[1]: 第 2 驱动数据组 (DDS)</p> <p>P1717[2]: 第 3 驱动数据组 (DDS)</p>		
r1718	<p>CO: Isq 控制器的输出</p> <p>数据类型: 浮点数 单位: V</p> <p>参数组: 控制 -</p>	<p>最小值: -</p> <p>缺省值: -</p> <p>最大值: -</p>	访问级: 4
	<p>显示 Isq 电流 (转矩电流) 控制器 (是一个 PI 控制器) 的实际输出。这一输出信号中包含有 PI 控制器的比例部分和积分部分。</p>		
r1719	<p>CO: Isq 控制器的积分输出</p> <p>数据类型: 浮点数 单位: V</p> <p>参数组: 控制 -</p>	<p>最小值: -</p> <p>缺省值: -</p> <p>最大值: -</p>	访问级: 4
	<p>显示 Isq 电流 (转矩电流) 控制器 (PI 控制器) 的积分输出。</p>		
r1723	<p>CO: Isd 控制器的输出</p> <p>数据类型: 浮点数 单位: V</p> <p>参数组: 控制 -</p>	<p>最小值: -</p> <p>缺省值: -</p> <p>最大值: -</p>	访问级: 4
	<p>显示 Isd 电流 (磁通电流) 控制器 (是一个 PI 控制器) 的实际输出。这一输出信号中包含有 PI 控制器的比例部分和积分部分。</p>		
r1724	<p>CO: Isd 控制器的积分输出</p> <p>数据类型: 浮点数 单位: V</p> <p>参数组: 控制 -</p>	<p>最小值: -</p> <p>缺省值: -</p> <p>最大值: -</p>	访问级: 4
	<p>显示 Isd 电流 (磁通电流) 控制器 (PI 控制器) 的积分输出。</p>		
r1725	<p>CO: Isd 控制器的积分限制值</p> <p>数据类型: 浮点数 单位: V</p> <p>参数组: 控制 -</p>	<p>最小值: -</p> <p>缺省值: -</p> <p>最大值: -</p>	访问级: 4
	<p>显示 Isd 电流控制器的积分输出电压设定值的限制值。</p>		
r1728	<p>CO: 祛耦电压</p> <p>数据类型: 浮点数 单位: V</p> <p>参数组: 控制 -</p>	<p>最小值: -</p> <p>缺省值: -</p> <p>最大值: -</p>	访问级: 4
	<p>显示通道间祛耦的实际输出电压设定值。</p>		
P1740	<p>振荡阻尼的增益系数</p> <p>CStat: CUT 数据类型: 浮点数 单位: -</p> <p>参数组: 控制 使能有效: 立即 快速调试: 否</p>	<p>最小值: 0.000</p> <p>缺省值: 0.000</p> <p>最大值: 10.000</p>	访问级: 3
	<p>设定无传感器矢量控制方式下低频运行时振荡阻尼的增益系数。</p>		
P1750[3]	<p>电动机模型的控制字</p> <p>CStat: CUT 数据类型: U16 单位: -</p> <p>参数组: 控制 使能有效: 确认 快速调试: 否</p>	<p>最小值: 0</p> <p>缺省值: 1</p> <p>最大值: 3</p>	访问级: 3
	<p>电动机模型的控制字。这一参数确定在很低频率时无传感器矢量控制 (SLVC) 的工作情况 (电动机采用开环或闭环控制模型)。SLVC 控制有以下情况:</p> <ul style="list-style-type: none"> - 在 ON 命令后立接投入 - 跨越零点时投入 		



SLVC 开环控制的含义是，速度控制器没有从速度观测器模型得到任何速度反馈信号。



位地址:

- 位 00 起动开环控制 0 否
1 是
- 位 01 零跨越开环控制 0 否
1 是

下标:

- P1750[0]: 第 1 驱动数据组 (DDS)
- P1750[1]: 第 2 驱动数据组 (DDS)
- P1750[2]: 第 3 驱动数据组 (DDS)

r1751	电动机模型的状态字	数据类型: U16	单位: -	最小值: -	缺省值: -	最大值: -	访问级: 3
--------------	------------------	-----------	-------	--------	--------	--------	-------------------------

参数组: 控制

显示从前馈到观测器控制的传递, 以及相反方向传递的状态。

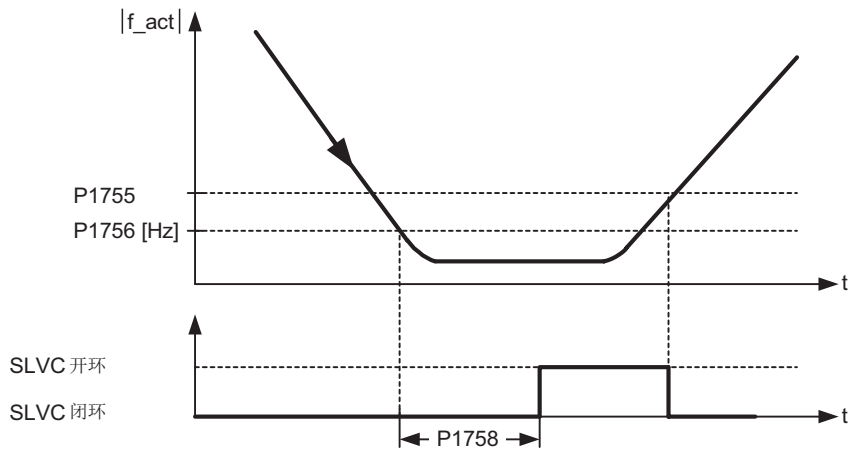
位地址:

- 位 00 传递到开环 0 否

位 01	速度自适应已使能	1	是
		0	否
位 02	开关频率到观测器	1	是
		0	否
位 03	速度控制器已使能	1	是
		0	否
位 04	电流注入	1	是
		0	否
位 05	磁通开始减少	1	是
		0	否
位 14	Rs 自适应	1	是
		0	否
位 15	Xh 自适应	1	是
		0	否
		1	是

P1755[3]	电动机模型 (SLVC) 的起始频率			最小值: 0.1	访问级: 3	
	CStat:	CUT	数据类型: 浮点数	单位: Hz		缺省值: 5.0
	参数组:	控制	使能有效: 立即	快速调试: 否		最大值: 250.0

输入无传感器矢量控制 (SLVC) 方式下的起始频率。



$$P1756 [Hz] = P1755 [Hz] \cdot \frac{P1756 [\%]}{100 [\%]}$$

下标:

- P1755[0]: 第 1 驱动数据组 (DDS)
- P1755[1]: 第 2 驱动数据组 (DDS)
- P1755[2]: 第 3 驱动数据组 (DDS)

P1756[3]	电动机模型 (SLVC) 的回线频率			最小值: 10.0	访问级: 3	
	CStat:	CUT	数据类型: 浮点数	单位: %		缺省值: 50.0
	参数组:	控制	使能有效: 立即	快速调试: 否		最大值: 100.0

输入从无传感器矢量控制 (SLVC) 切回到当前控制模型的回线频率 (以起始频率的%值表示)。

这一参数输入的数值范围在 P1755 (SLVC 起始频率) 的 0%到 50%之间。

下标:

- P1756[0]: 第 1 驱动数据组 (DDS)
- P1756[1]: 第 2 驱动数据组 (DDS)
- P1756[2]: 第 3 驱动数据组 (DDS)

P1758[3]	转换为前馈控制方式的等待时间			最小值: 100	访问级: 3	
	CStat:	CUT	数据类型: U16	单位: ms		缺省值: 1500
	参数组:	控制	使能有效: 立即	快速调试: 否		最大值: 2000

设定从观测器方式切换到前馈方式的等待时间。

下标:

P1758[0]: 第 1 驱动数据组 (DDS)
 P1316[1]: 第 2 驱动数据组 (DDS)
 P1316[2]: 第 3 驱动数据组 (DDS)

P1759[3]	速度自适应达到稳定的等待时间			最小值: 50	访问级:
	CStat: CUT	数据类型: U16	单位: ms	缺省值: 100	3
	参数组: 控制	使能有效: 立即	快速调试: 否	最大值: 2000	
设定从开环控制切换到闭环运行的等待时间。					

下标:

P1759[0]: 第 1 驱动数据组 (DDS)
 P1759[1]: 第 2 驱动数据组 (DDS)
 P1759[2]: 第 3 驱动数据组 (DDS)

P1764[3]	速度自适应 (SLVC) 的 Kp			最小值: 0.0	访问级:
	CStat: CUT	数据类型: 浮点数	单位: -	缺省值: 0.2	3
	参数组: 控制	使能有效: 立即	快速调试: 否	最大值: 2.5	
输入无传感器矢量控制方式下速度自适应控制器的增益系数。					

下标:

P1764[0]: 第 1 驱动数据组 (DDS)
 P1764[1]: 第 2 驱动数据组 (DDS)
 P1764[2]: 第 3 驱动数据组 (DDS)

P1767[3]	速度自适应 (SLVC) 的积分时间			最小值: 1.0	访问级:
	CStat: CUT	数据类型: 浮点数	单位: ms	缺省值: 4.0	4
	参数组: 控制	使能有效: 立即	快速调试: 否	最大值: 200.0	
输入速度自适应控制器的积分时间。					

下标:

P1767[0]: 第 1 驱动数据组 (DDS)
 P1767[1]: 第 2 驱动数据组 (DDS)
 P1767[2]: 第 3 驱动数据组 (DDS)

r1770	CO: 速度自适应的比例输出			最小值: -	访问级:
		数据类型: 浮点数	单位: Hz	缺省值: -	3
	参数组: 控制		-	最大值: -	
显示速度自适应控制器输出的比例部分。					

r1771	CO: 速度自适应的积分输出			最小值: -	访问级:
		数据类型: 浮点数	单位: Hz	缺省值: -	3
	参数组: 控制		-	最大值: -	
显示速度自适应控制器输出的积分部分。					

r1778	CO: 磁通角差			最小值: -	访问级:
		数据类型: 浮点数	单位: °	缺省值: -	4
	参数组: 控制		-	最大值: -	
显示激活电动机模型之前, 电动机模型与电流变换之间的磁通角差。					

P1780[3]	Rs/Rr (定子电阻/转子电阻) - 自适应的控制字			最小值: 0	访问级:
	CStat: CUT	数据类型: U16	单位: -	缺省值: 3	3
	参数组: 控制	使能有效: 确认	-	最大值: 3	

使能定子电阻和转子电阻的温度自适应功能, 用于带有速度传感器的情况下降低“速度/转矩”调节中的转矩误差, 或在不带速度传感器的情况下, 用于降低“速度/转矩”调节中的速度误差。

位地址:

位 00	使能温度 Rs/Rr-自适应	0	否
		1	是
位 01	使能观测器 Rs/Xm-自适应	0	否
		1	是

下标:

P1780[0]: 第 1 驱动数据组 (DDS)
 P1780[1]: 第 2 驱动数据组 (DDS)

P1780[2]: 第 3 驱动数据组 (DDS)

说明:

对于同步电动机只进行定子电阻自适应。

P1781[3]	Rs-自适应控制器积分时间			最小值: 10	访问级: 4
	CStat: CUT	数据类型: U16	单位: ms	缺省值: 100	
	参数组: 控制	使能有效: 立即	快速调试: 否	最大值: 2000	

输入 Rs-自适应控制器的积分时间。

下标:

P1781[0]: 第 1 驱动数据组 (DDS)
P1781[1]: 第 2 驱动数据组 (DDS)
P1781[2]: 第 3 驱动数据组 (DDS)

r1782	Rs- 自适应控制器的输出			最小值: -	访问级: 3
	参数组: 控制	数据类型: 浮点数	单位: %	缺省值: -	
				最大值: -	

显示定子电阻自适应控制器的输出, 以电动机额定电阻的[%]值表示。

说明:

电动机的额定电阻由以下公式得出:
电动机的额定电阻 = P0304 (电动机的额定电压) * $\sqrt{3}$ * P0305 (电动机的额定电流)

P1786[3]	Xm- 自适应的积分时间			最小值: 10	访问级: 4
	CStat: CUT	数据类型: U16	单位: ms	缺省值: 100	
	参数组: 控制	使能有效: 立即	快速调试: 否	最大值: 2000	

输入 Xm- 自适应控制器的积分时间。

下标:

P1786[0]: 第 1 驱动数据组 (DDS)
P1786[1]: 第 2 驱动数据组 (DDS)
P1786[2]: 第 3 驱动数据组 (DDS)

r1787	Xm (主电抗) - 自适应的输出			最小值: -	访问级: 3
	参数组: 控制	数据类型: 浮点数	单位: %	缺省值: -	
				最大值: -	

显示主电抗自适应控制器的输出, 以额定阻抗的[%]值表示。

说明:

电动机的额定电阻由以下公式得出:
电动机的额定电阻 = P0304 (电动机的额定电压) * $\sqrt{3}$ * P0305 (电动机的额定电流)

P1800	脉冲频率			最小值: 2	访问级: 2
	CStat: CUT	数据类型: U16	单位: kHz	缺省值: 4	
	参数组: 变频器	使能有效: 立即	快速调试: 否	最大值: 16	

设定变频器功率开关的调制脉冲频率。这一脉冲频率每级可改变 2kHz。

关联:

最低的脉冲频率取决于 P1082 (最大频率) 和 P0310 (电动机的额定频率)。
电动机频率的最大值 (P1082) 限定为脉冲调制频率 P1800 (参看 P1082)。

说明:

如果增加脉冲调制频率, 变频器的最大电流 (r0209) 可能要降低 (降格)。降格特性决定于变频器的型号和功率大小, (请参看变频器的“操作说明书”或“使用大全”的有关章节。)
如果变频器运行时并不要求绝对地寂静, 可选用较低的调制脉冲频率, 这将有利于减少变频器的损耗和降低射频干扰发射的强度。
在一定的环境条件下, 可以减少变频器的开关频率, 为变频器提供过温保护 (参看 P0290, 3 访问级), 保证设备不致因过温而损坏。

r1801	CO: 实际的开关频率			最小值: -	访问级: 3
	参数组: 变频器	数据类型: U16	单位: kHz	缺省值: -	
				最大值: -	

变频器中功率开关组件的实际脉冲调制频率。

提示:

在一定条件下（变频器过温时采取的措施，参看 P0290），这一开关频率的数值可能与 P1800（脉冲频率）中选择的数值是不一样的。

P1802	调制方式			最小值: 0	访问级: 3
	CStat: CUT	数据类型: U16	单位: -	缺省值: 0	
	参数组: 变频器	使能有效: 确认	快速调试: 否	最大值: 2	

选择变频器的调制方式。

可能的设定值:

- 0 SVM/ASVM（空间矢量调制/不对称空间矢量调制）自动方式
- 1 不对称 SVM
- 2 空间矢量调制

提示:

不对称空间矢量调制（ASVM）方式产生的开关损耗低于空间矢量调制（SVM）的开关损耗，但是，速度很低的时候可能导致电动机的转速不可控。

高输出电压时，具有超量调制的空间矢量调制（SVM）方式可能产生电流波形畸变。

不带超量调制的空间矢量调制（SVM）方式将降低对电动机有效的最大输出电压。

P1803[3]	最大调制			最小值: 20.0	访问级: 4
	CStat: CUT	数据类型: 浮点数	单位: %	缺省值: 106.0	
	参数组: 变频器	使能有效: 立即	快速调试: 否	最大值: 150.0	

设定最大调制系数。

下标:

- P1803[0]: 第 1 驱动数据组 (DDS)
- P1803[1]: 第 2 驱动数据组 (DDS)
- P1803[2]: 第 3 驱动数据组 (DDS)

说明:

P1803=100%=对超量调制的限幅值（对于不带开关滞后的理想变频器）。在矢量控制情况下，调制的限幅值将自动降低 4%。

P1820[3]	输出相序反向			最小值: 0	访问级: 2
	CStat: CT	数据类型: U16	单位: -	缺省值: 0	
	参数组: 变频器	使能有效: 确认	快速调试: 否	最大值: 1	

不用改变频率设定值的极性，即可改变电动机的转动方向。

可能的设定值:

- 0 OFF - 相序正向
- 1 ON - 相序反向

下标:

- P1820[0]: 第 1 驱动数据组 (DDS)
- P1820[1]: 第 2 驱动数据组 (DDS)
- P1820[2]: 第 3 驱动数据组 (DDS)

关联:

如果正向和反向相序都被使能，就直接采用频率设定值的方向。

如果正向和反向相序都被禁止，频率基准值就设定为 0。

详细资料:

请参看 P1000（选择频率设定值）

P1825	IGBT 的通态电压			最小值: 0.0	访问级: 4
	CStat: CUT	数据类型: 浮点数	单位: V	缺省值: 1.4	
	参数组: 变频器	使能有效: 立即	快速调试: 否	最大值: 20.0	

修正 IGBT 的通态电压。

P1828	门控单元的死时			最小值: 0.00	访问级: 4
	CStat: CUT	数据类型: 浮点数	单位: μ s	缺省值: 0.50	
	参数组: 变频器	使能有效: 确认	快速调试: 否	最大值: 3.50	

设定门控单元交替工作的补偿时间。

P1909[3]	电动机数据自动检测的控制字			最小值: 0	访问级: 4
	CStat: CUT	数据类型: U16	单位: -	缺省值: 1	
	参数组: 控制	使能有效: 确认	快速调试: 否	最大值: 1	

电动机数据自动检测的控制字。

位地址:

位 00	Xs 估算	0	否
		1	是

下标:

- P1909[0]: 第 1 驱动数据组 (DDS)
- P1909[1]: 第 2 驱动数据组 (DDS)
- P1909[2]: 第 3 驱动数据组 (DDS)

P1910	选择电动机数据是否自动检测 (识别)			最小值: 0	访问级: 2
	CStat: CT	数据类型: U16	单位: -	缺省值: 0	
	参数组: 电动机	使能有效: 确认	快速调试: 是	最大值: 20	

完成电动机数据的自动检测。

可能的设定值:

- 0 禁止自动检测功能
- 1 所有参数都自动检测, 并改写参数数值
- 2 所有参数都自动检测, 但不改写参数数值
- 3 饱和曲线自动检测, 并改写参数数值
- 4 饱和曲线自动检测, 但不改写参数数值
- 5 自动检测 XsigDyn (r1920), 但不改写参数数值
- 6 自动检测 Tdead (r1926), 但不改写参数数值
- 7 自动检测 Rs (r1912), 但不改写参数数值
- 8 自动检测 Xs (r1915), 但不改写参数数值
- 9 自动检测 Tr (r1913), 但不改写参数数值
- 10 自动检测 Xsigma (r1914), 但不改写参数数值
- 20 设定电压矢量

设定值:

P1910 = 1: 自动检测电动机的数据和变频器的特性, 并改写以下参数的数值:

- * P0350 定子电阻,
- * P0354 转子电阻,
- * P0356 定子漏抗,
- * P0358 转子漏抗,
- * P0360 主电抗
- * P1825 IGBT 的通态电压
- * P1828 触发控制单元联锁的补偿时间

P1910 = 3: 自动检测饱和曲线, 并改写以下参数的数值:

- * P0362...P0365 磁化曲线的磁通 1..4
- * P0366...P0369 磁化曲线的磁化电流 1..4



注意:

电动机数据的自动检测通常是在电动机的冷态下进行。但是, 电动机数据的自动检测只能在大气环境温度 (参数 P0625 存放的值) 的差异小于 5°C 的情况下进行。如果大气环境温度的差异超过 5°C, 就不能保证矢量控制 (VC, SLVC) 的校正功能。

为了建立正确的等值电路数据, 电动机铭牌的数据信息 (与电动机绕组的接线——星形或三角形——有关) 必须正确。电动机的数据自动检测功能根据星形等值电路 P0350—P0360 的一相计算电动机数据, 并不考虑电动机的接线是星形还是三角形。在您输入电动机的数据时, 这一点必须要特别注意。

说明:

在选择电动机数据自动检测之前, 必须首先完成“快速调试”。

当使能这一功能 (P1910 =1) 时, 会产生一个报警信号—A0541, 给予警告, 在接着发出 ON 命令时, 立即开始电动机参数的自动检测。

提示:

在选择了“自动检测参数”时, 请注意以下说明:

1. “并改写参数数值”是指, 参数 Pxxxx 的数值作为该参数的设定值 (参看以上的公共设定值), 并送到控制器参与控制, 而且在后面的只读参数中显示出来。

2. “但不改写参数数值”是指，只显示参数的数值，即是说，为了校核以下只读参数的数值而显示其数值：r1912（自动检测出的定子电阻），r1913（自动检测出的转子时间常数），r1914（自动检测出的总漏抗），r1915/r1916/r1917/r1918/r1919（自动检测出的定子额定电抗/自动检测出的定子电抗 1 至 4），r1925（IGBT 通态电压）和 r1926（自动检测出的门控单元死时）。这些参数值都不送到控制器参与控制。

P1911	要自动检测的相数 CStat: CT 参数组: 变频器	数据类型: U16 使能有效: 立即	单位: - 快速调试: 否	最小值: 1 缺省值: 3 最大值: 3	访问级: 2
-------	-----------------------------------	-----------------------	------------------	----------------------------	------------------

选择要自动检测的电动机相数。

r1912[3]	测出的定子电阻 参数组: 电动机	数据类型: 浮点数	单位: Ohm -	最小值: - 缺省值: - 最大值: -	访问级: 2
----------	---------------------	-----------	--------------	----------------------------	------------------

显示测出的定子电阻值（线间），单位：[Ohms]

下标:

r1912[0]: U_相
r1912[1]: V_相
r1912[2]: W_相

说明:

这一参数的数值是在 P1910 = 1 或 2 时检测的，即所有参数都自动检测，并改写或不改写参数的数值。

r1913[3]	测出的转子时间常数 参数组: 电动机	数据类型: 浮点数	单位: ms -	最小值: - 缺省值: - 最大值: -	访问级: 2
----------	-----------------------	-----------	-------------	----------------------------	------------------

显示测出的转子时间常数。

下标:

r1913[0]: U_相
r1913[1]: V_相
r1913[2]: W_相

r1914[3]	测出的总漏感 参数组: 电动机	数据类型: 浮点数	单位: - -	最小值: - 缺省值: - 最大值: -	访问级: 2
----------	--------------------	-----------	------------	----------------------------	------------------

显示测出的总漏感。

下标:

r1914[0]: U_相
r1914[1]: V_相
r1914[2]: W_相

r1915[3]	测出的额定定子电感 参数组: 电动机	数据类型: 浮点数	单位: - -	最小值: - 缺省值: - 最大值: -	访问级: 2
----------	-----------------------	-----------	------------	----------------------------	------------------

显示测出的定子电感。

下标:

r1915[0]: U_相
r1915[1]: V_相
r1915[2]: W_相

提示:

如果测出的定子电感值（Ls）不在以下范围内：50% < Xs[p.u.] < 500%，将发出故障信息 F0041（电动机数据自动检测失效）。

P0949 提供更详细的信息（这种情况下，故障值= 4）。

r1916[3]	测出的定子电感 1 参数组: 电动机	数据类型: 浮点数	单位: - -	最小值: - 缺省值: - 最大值: -	访问级: 2
----------	-----------------------	-----------	------------	----------------------------	------------------

显示测出的定子电感。

下标:

r1916[0]: U_相
r1916[1]: V_相

r1916[2]: W_相

详细资料:

请参看 P1915 (测出的定子额定电感)

r1917[3]	测出的定子电感 2	数据类型: 浮点数	单位: -	最小值: - 缺省值: - 最大值: -	访问级: 2
----------	-----------	-----------	-------	----------------------------	------------------

显示测出的定子电感。

下标:

r1917[0]: U_相

r1917[1]: V_相

r1917[2]: W_相

详细资料:

请参看 P1915 (测出的定子额定电感)

r1918[3]	测出的定子电感 3	数据类型: 浮点数	单位: -	最小值: - 缺省值: - 最大值: -	访问级: 2
----------	-----------	-----------	-------	----------------------------	------------------

显示测出的定子电感。

下标:

r1918[0]: U_相

r1918[1]: V_相

r1918[2]: W_相

详细资料:

请参看 P1915 (测出的定子额定电感)

r1919[3]	测出的定子电感 4	数据类型: 浮点数	单位: -	最小值: - 缺省值: - 最大值: -	访问级: 2
----------	-----------	-----------	-------	----------------------------	------------------

显示测出的定子电感。

下标:

r1919[0]: U_相

r1919[1]: V_相

r1919[2]: W_相

详细资料:

请参看 P1915 (测出的定子额定电感)

r1920[3]	测出的动态漏感	数据类型: 浮点数	单位: -	最小值: - 缺省值: - 最大值: -	访问级: 2
----------	---------	-----------	-------	----------------------------	------------------

显示测出的总动态漏感。

下标:

r1920[0]: U_相

r1920[1]: V_相

r1920[2]: W_相

r1925	测出的通态电压	数据类型: 浮点数	单位: V	最小值: - 缺省值: - 最大值: -	访问级: 2
-------	---------	-----------	-------	----------------------------	------------------

测出的 IGBT 通态电压。

r1926	测出的门控单元死时	数据类型: 浮点数	单位: μ s	最小值: - 缺省值: - 最大值: -	访问级: 2
-------	-----------	-----------	-------------	----------------------------	------------------

显示测出的门控单元交替工作的死时。

P1930	用于计算的电压设定值	数据类型: 浮点数	单位: V	最小值: 0 缺省值: 0 最大值: 1000	访问级: 4
-------	------------	-----------	-------	-------------------------------	------------------

规定一个生成测试用电压矢量 (例如用于并联计算) 的基准电压。

P1931	相位			最小值: 1	访问级: 4
	CStat: CUT 参数组: 变频器	数据类型: U16 使能有效: 立即	单位: V 快速调试: 否	缺省值: 1 最大值: 6	

定义电压矢量的相位。

P1960	速度控制器的优化			最小值: 0	访问级: 3
	CStat: CT 参数组: 电动机	数据类型: U16 使能有效: 确认	单位: - 快速调试: 是	缺省值: 0 最大值: 1	

为了进行速度控制器的优化，传动装置应设置为矢量控制方式（P1300 = 20 或 21）。当速度控制器优化功能投入时（P1960=1），报警信号 A0542 将被激活。

当传动装置接下来启动时，便进行优化测试。首先，变频器按照斜坡上升时间 P1120 将电动机加速到 P0310（电动机的额定频率）的 20%，然后在转矩控制下达到 P0310（电动机的额定频率）的 50%。接着，变频器按照斜坡下降时间 P1121 使电动机降速到 P0310 的 20%。这种操作重复进行几次以后取其平均时间。由此可以得到电动机负载的惯量。据此，对参数 P0342（驱动装置总惯量/电动机惯量之比）和 P1360（矢量控制的增益系数）以及 P1370（SLVC 的增益系数）进行修改，得到真正适合被测惯量的响应特性。

可能的设定值:

- 0 禁止优化
- 1 使能优化

说明:

完成测试时，P1960 将被清 0。

提示:

如果斜坡上升时在适当的时间内还不能达到稳态值，传动系统出现不稳定时，变频器可能由于故障 F0042（速度控制器优化失败）而跳闸。

应该指出，进行上述测试时，应该投入直流回路控制器的控制功能。否则，可能出现过电压跳闸。当然，这与斜坡下降时间和传动系统的惯性也有关

速度环的优化可能对一些应用对象不合适。因为对于这样的传动系统，优化测试的过程，即转矩控制下从 P0310（电动机的额定频率）的 20%到 50%的加速过程是不允许的。

P2000[3]	基准频率			最小值: 1.00	访问级: 2
	CStat: CT 参数组: 通讯	数据类型: 浮点数 使能有效: 确认	单位: Hz 快速调试: 否	缺省值: 50.00 最大值: 650.00	

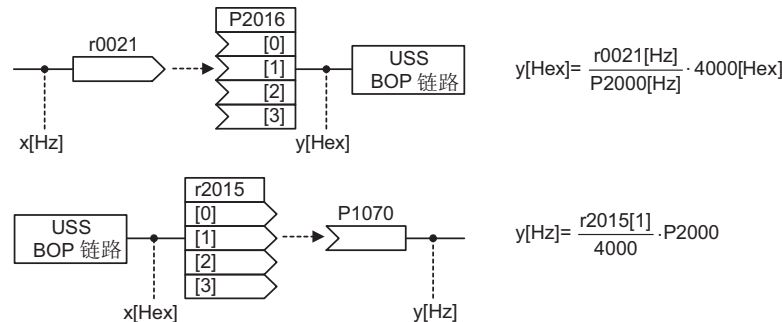
这是串行链路（相当于 4000H），模拟 I/O 和 PID 控制器采用的满刻度频率设定值。

下标:

- P2000[0]: 第 1 驱动数据组 (DDS)
- P2000[1]: 第 2 驱动数据组 (DDS)
- P2000[2]: 第 3 驱动数据组 (DDS)

举例:

在两个参数之间互联连接，或者使用 P0719 或 P1000 替换时，参数的“单位”（标称化的数值（16 进制）或物理单位 Hz）可能是互不相同的。MICROMASTER 变频器会隐含地自动将它们转换为目标值。



提示:

基准变量是作为现有设定值和实际值信号同一标定基准的辅助参量。这也适用于以百分值形式输入变频器的固定设定值。100%（USS/CB）的值相当于过程数据值 4000H，在双精度数据的情况下，相当于过程数据值 4000 0000H。

在这方面，对以下参数都适用:

P2000	基准频率	Hz
P2001	基准电压	V
P2002	基准电流	A
P2003	基准转矩	Nm
P2004	基准功率	kW hp

— f(P0100)

P2001[3]	基准电压	数据类型: U16	单位: V	最小值: 10	访问级:
CStat:	CT	使能有效: 确认	快速调试: 否	缺省值: 1000	3
参数组:	通讯			最大值: 2000	

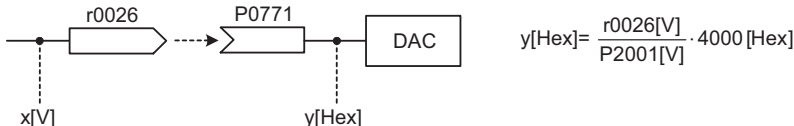
经由串行链路（相当于 4000H）传输时采用的满刻度输出电压（即 100%）。

下标:

- P2001[0]: 第 1 驱动数据组 (DDS)
- P2001[1]: 第 2 驱动数据组 (DDS)
- P2001[2]: 第 3 驱动数据组 (DDS)

举例:

P2001 = 230 指的是，通过 USS 接收到的数值 4000H 表示 230V。
如果是在两个参数之间进行 BICO 互联连接，参数的“单位”（标称化的数值（16 进制）或物理单位 V）可能是互不相同的。MICROMASTER 变频器会隐舍地自动将它们转换为目标值。



P2002[3]	基准电流	数据类型: 浮点数	单位: A	最小值: 0.10	访问级:
CStat:	CT	使能有效: 确认	快速调试: 否	缺省值: 0.10	3
参数组:	通讯			最大值: 10000.00	

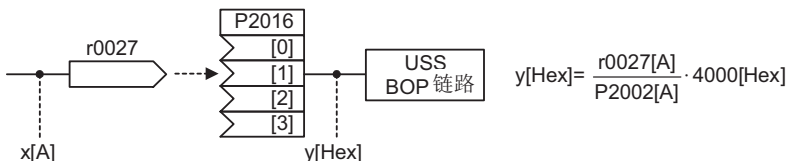
经由串行链路（相当于 4000H）传输时采用的满刻度输出电流。

下标:

- P2002[0]: 第 1 驱动数据组 (DDS)
- P2002[1]: 第 2 驱动数据组 (DDS)
- P2002[2]: 第 3 驱动数据组 (DDS)

举例:

在两个参数之间进行 BICO 互联连接时，参数的“单位”（标称化的数值（16 进制）或物理单位 A）可能是互不相同的。MICROMASTER 变频器会隐舍地自动将它们转换为目标值。



P2003[3]	基准转矩	数据类型: 浮点数	单位: Nm	最小值: 0.10	访问级:
CStat:	CT	使能有效: 确认	快速调试: 否	缺省值: 0.75	3
参数组:	通讯			最大值: 99999.00	

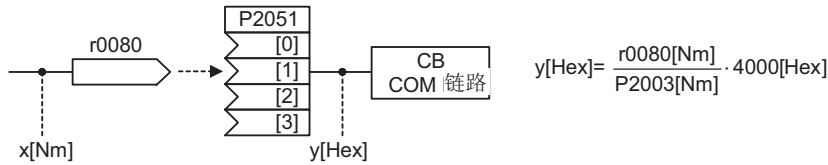
经由串行链路（相当于 4000H）传输时采用的满刻度基准转矩。

下标:

- P2003[0]: 第 1 驱动数据组 (DDS)
- P2003[1]: 第 2 驱动数据组 (DDS)
- P2003[2]: 第 3 驱动数据组 (DDS)

举例:

在两个参数之间进行 BICO 互联连接，或使用 P1500 替换时，参数的“单位”（标称化的数值（16 进制）或物理单位 Nm）可能是互不相同的。MICROMASTER 变频器会隐舍地自动将它们转换为目标值。



r2004[3]	基准功率	数据类型: 浮点数	单位: -	最小值: - 缺省值: - 最大值: -	访问级: 3
----------	------	-----------	-------	----------------------------	------------------

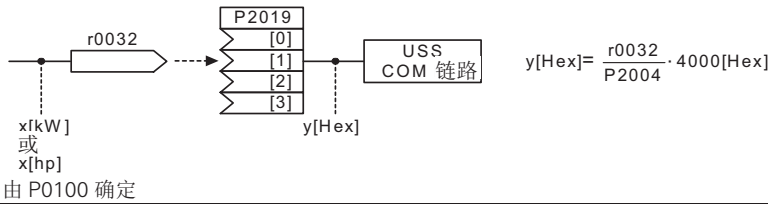
经由串行链路（相当于 4000H）传输时采用的满刻度基准功率。

下标:

- r2004[0]: 第 1 驱动数据组 (DDS)
- r2004[1]: 第 2 驱动数据组 (DDS)
- r2004[2]: 第 3 驱动数据组 (DDS)

举例:

在两个参数之间进行 BICO 互联连接时, 参数的“单位” (标称化的数值 (16 进制) 或物理单位 kW/hp) 可能是互不相同的。MICROMASTER 变频器会隐含地自动将它们转换为目标值。



由 P0100 确定

P2009[2]	USS 规格化	数据类型: U16	单位: -	最小值: 0 缺省值: 0 最大值: 1	访问级: 3
----------	---------	-----------	-------	----------------------------	------------------

用于使能 USS 规格化。

可能的设定值:

- 0 禁止
- 1 使能规格化

下标:

- P2009[0]: COM 链路的串行接口
- P2009[1]: BOP 链路的串行接口

说明:

一旦使能 USS 规格化, 频率的主设定值 (PZD 的字 2) 就不能解释为 100% = 4000H, 而应理解为“绝对的”数值 (例如 4000H = 16384, 意思是 163.84Hz)。

P2010[2]	USS 波特率	数据类型: U16	单位: -	最小值: 4 缺省值: 6 最大值: 12	访问级: 2
----------	---------	-----------	-------	-----------------------------	------------------

本参数定义 USS 通讯采用的波特率。

可能的设定值:

- 4 2400 波特
- 5 4800 波特
- 6 9600 波特
- 7 19200 波特
- 8 38400 波特
- 9 57600 波特
- 10 76800 波特
- 11 93750 波特
- 12 115200 波特

下标:

- P2010[0]: COM 链路的串行接口
- P2010[1]: BOP 链路的串行接口

P2011[2]	USS 地址			最小值: 0	访问级: 2
	CStat: CUT 参数组: 通讯	数据类型: U16 使能有效: 确认	单位: - 快速调试: 否	缺省值: 0 最大值: 31	

为变频器指定一个唯一的串行通讯地址。

下标:

- P2011[0]: COM 链路的串行接口
- P2011[1]: BOP 链路的串行接口

说明:

通过串行链路最多可以再连接 30 台变频器（即，总共 31 台变频器），并采用 USS 总线串行通讯协议进行控制。

P2012[2]	USS 协议的 PZD（过程数据）长度			最小值: 0	访问级: 3
	CStat: CUT 参数组: 通讯	数据类型: U16 使能有效: 确认	单位: - 快速调试: 否	缺省值: 2 最大值: 8	

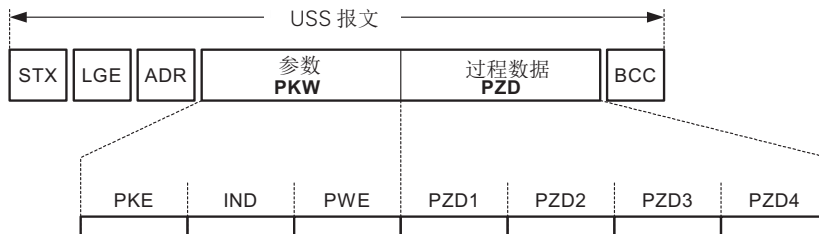
定义 USS 报文中 PZD 部分 16-位字的数目。在这一区域，过程数据（PZD）连续地在主站和从站之间进行交换。USS 报文中 PZD 部分用于传输频率主设定值，并控制变频器的运行。

下标:

- P2012[0]: COM 链路的串行接口
- P2012[1]: BOP 链路的串行接口

提示:

USS 协议由 PZD 和 PKW 组成，用户可以通过参数 P2012 和 P2013 分别对它们进行修改。

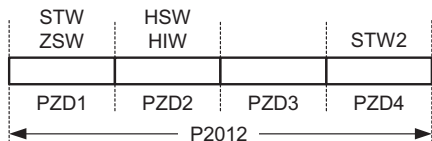


- STX 报文开始
- LGE 报文长度
- ADR 地址
- PKW 参数的 ID 值
- PZD 过程数据
- BCC 数据块的检验符
- PKE 参数 ID
- IND 子下标
- PWE 参数值

PZD 传输的是控制字和设定值，或者状态字和实际值。在 USS 报文中 PZD 的字数决定于参数 P2012，其中，开始两个字（P2012>=2）是：

- a) 控制字和主设定值，或者
- b) 状态字和实际值。

在 P2012 大于或等于 4 时，辅助控制字作为第 4 个 PZD 字（缺省设置）来传输。



- STW 控制字
- ZSW 状态字
- PZD 过程数据
- HSW 主设定值
- HIW 主实际值

P2013[2]	USS 协议的 PKW 长度			最小值: 0	访问级: 3
	CStat: CUT 参数组: 通讯	数据类型: U16 使能有效: 确认	单位: - 快速调试: 否	缺省值: 127 最大值: 127	

定义 USS 报文中 PKW 部分 16-位字的数目。PKW 区域的长度是可以变化的。根据特定的要求，可以设定为 3 个字长，4 个字长或可变字长。USS 报文中 PKW 部分用于读写各个参数的数值。

可能的设定值:

- 0 字数为 0
- 3 3 个字

- 4 4 个字
- 127 PKW 长度是可变的

下标:

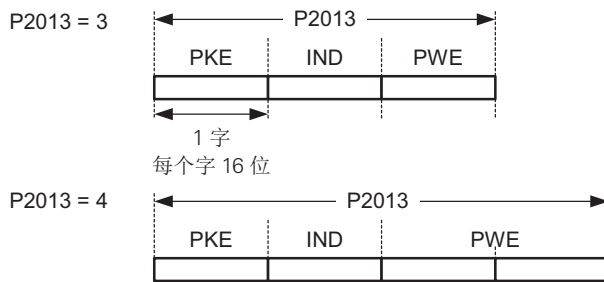
- P2013[0]: COM 链路的串行接口
- P2013[1]: BOP 链路的串行接口

举例:

	数据类型		
	U16 (16 位)	U32 (32 位)	Float (32 位)
P2013 = 3	☞	参数访问故障	参数访问故障
P2013 = 4	☞	☞	☞
P2013 = 127	☞	☞	☞

提示:

USS 协议由 PZD 和 PKW 组成，它们的长度可以由用户通过参数 P2012 和 P2013 分别加以修改。参数 P2013 确定 USS 报文中 PKW 的字数。设定 P2013 = 3 或 4 将使 PZD 成为固定的字数。在 P2013 = 127 时，长度会自动改变。



- PKE 参数 ID
- IND 子下标
- PWE 参数数值

P2013 = 3，固定的 PKW 长度，但是，不允许访问许多参数的数值。在使用超过允许范围的参数值时，将发生参数故障参数的数值不被接收，变频器的状态也不受影响。对于参数不进行修改的应用场合这是很有用的，MM3 变频器也可采用这种方式。广播方式下，不能采用这种设置。

P2013 = 4，固定的 PKW 长度。允许访问全部参数，但是，一次只能读出一个下标参数。当 P2013 设定为 3 或 127 时单字长参数数值的序列是不同的，请参看下面的例子。

P2013 = 127，最有用的设置。PKW 长度随所需信息量的长短而变化。在这一设置方式下，通过一个报文就可以读出故障信息和全部的下标参数。

举例:

设定 P0700 的值为 5 (0700 = 2BC (hex))

	P2013 = 3	P2013 = 4	P2013 = 127
主站 → MM4	22BC 0000 0005	22BC 0000 0000 0005	22BC 0000 0005 0000
MM4 → 主站	12BC 0000 0005	12BC 0000 0000 0005	12BC 0000 0005

P2014[2]	USS 报文的停止传输时间			最小值: 0	访问级: 3
	CStat: CT	数据类型: U16	单位: ms	缺省值: 0	
	参数组: 通讯	使能有效: 立即	快速调试: 否	最大值: 65535	

定义一个时间 T_{off}，如果通过 USS 通道接收不到报文，那么，在延迟 T_{off} 时间以后将产生故障信号 (F0070)。

下标:

- P2014[0]: COM 链路的串行接口
- P2014[1]: BOP 链路的串行接口

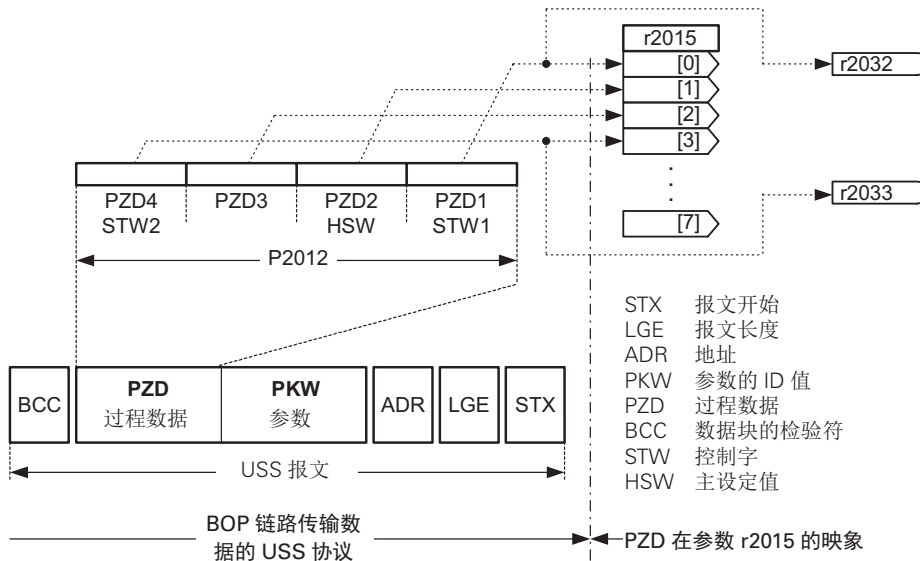
提示:

缺省值 (时间设定为 0) 情况下，USS 报文停止传输时不产生故障信号 (即，监视器 watchdog 被禁止)。

r2015[8]	CO: 从 BOP 链路 (USS 协议) 传输的 PZD 数据类型: U16 单位: -	最小值: - 缺省值: - 最大值: -	访问级: 3
----------	---	----------------------------	------------------

参数组: 通讯

显示经由 BOP 链路的 USS (RS232 USS) 接收到的过程数据。



下标:

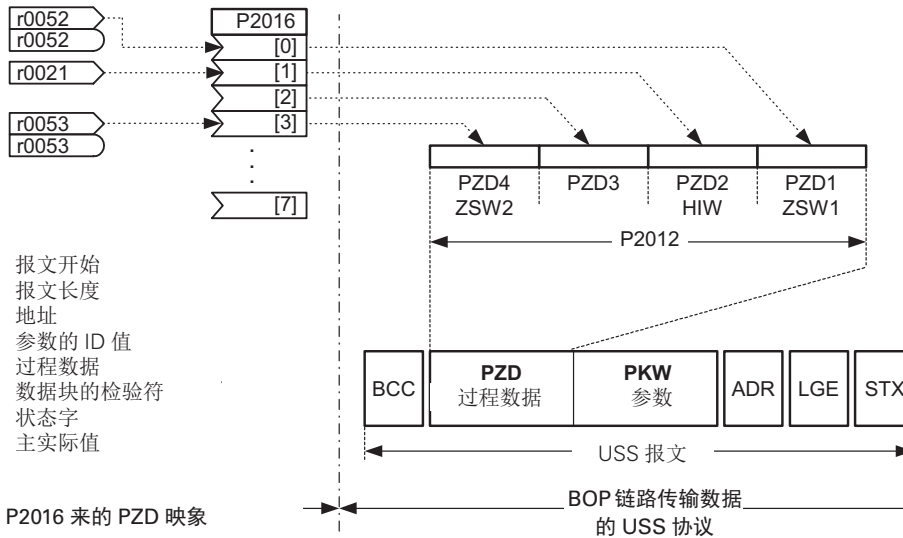
- r2015[0]: 接收到的字 0
- r2015[1]: 接收到的字 1
- r2015[2]: 接收到的字 2
- r2015[3]: 接收到的字 3
- r2015[4]: 接收到的字 4
- r2015[5]: 接收到的字 5
- r2015[6]: 接收到的字 6
- r2015[7]: 接收到的字 7

说明:

各个控制字可以以位参数 r2032 和 r2033 的形式看到。

P2016[8]	CI: 将 PZD 发送到 BOP 链路 (USS) CStat: CT 参数组: 通讯 数据类型: U32 使能有效: 立即 单位: - 快速调试: 否	最小值: 0.0 缺省值: 52.0 最大值: 4000.0	访问级: 3
----------	---	--------------------------------------	------------------

选择经由 BOP 链路传输到串行接口的信号。



下标:

- P2016[0]: 发送的字 0
- P2016[1]: 发送的字 1
- P2016[2]: 发送的字 2
- P2016[3]: 发送的字 3
- P2016[4]: 发送的字 4
- P2016[5]: 发送的字 5
- P2016[6]: 发送的字 6
- P2016[7]: 发送的字 7

举例:

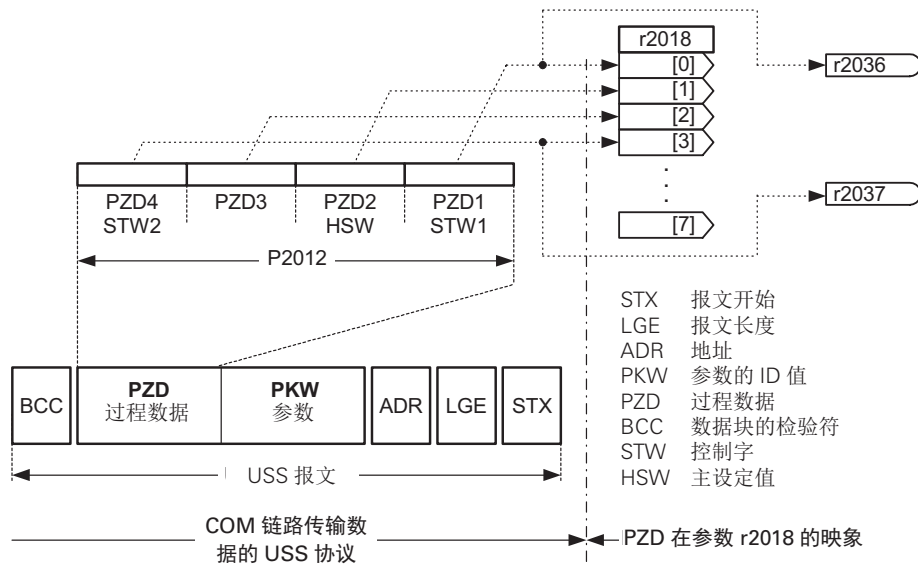
P2016[0] = 52.0 (缺省值)。在这种情况下, r0052[0] (CO/BO: 状态字) 的数值作为第一个 PZD (过程数据) 发送给 BOP 链路。

说明:

如果 r0052 没有注明下标, 其下标 (“0”) 将不显示。

r2018[8]	CO: 由 COM 链路 (USS) 传输的 PZD 数据类型: U16	单位: -	最小值: - 缺省值: - 最大值: -	访问级: 3
参数组: 通讯				

显示经由 COM 链路 USS 接收到的过程数据。



下标:

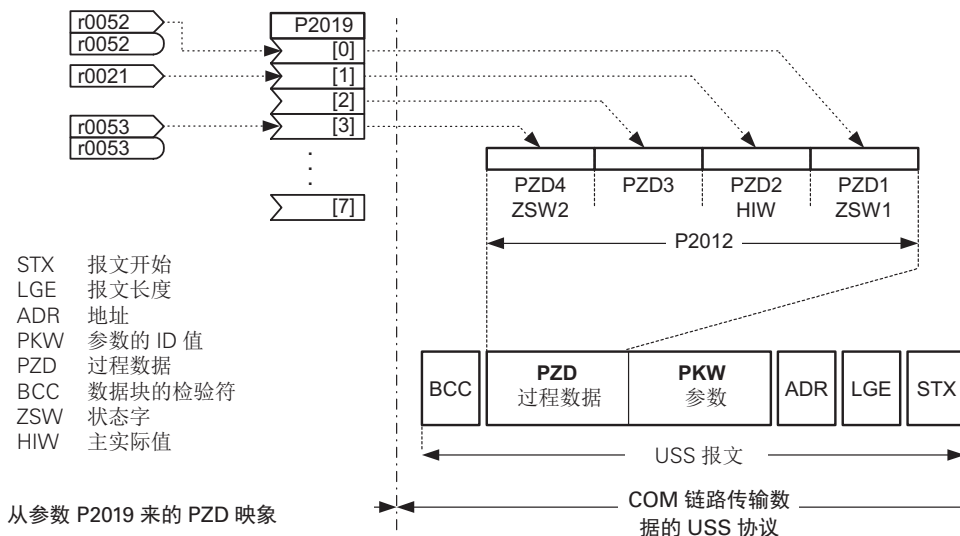
- r2018[0]: 接收到的字 0
- r2018[1]: 接收到的字 1
- r2018[2]: 接收到的字 2
- r2018[3]: 接收到的字 3
- r2018[4]: 接收到的字 4
- r2018[5]: 接收到的字 5
- r2018[6]: 接收到的字 6
- r2018[7]: 接收到的字 7

说明:

各个控制字可以以位参数 r2036 和 r2037 的形式看到。

P2019[8]	CI: 将 PZD 数据发送到 COM 链路 (USS) CStat: CT 数据类型: U32 参数组: 通讯 使能有效: 立即	单位: - 快速调试: 否	最小值: 0.0 缺省值: 52.0 最大值: 4000.0	访问级: 3
-----------------	---	------------------	--------------------------------------	-------------------------

显示经由 COM 链路 USS 接收到的过程数据



下标:

- P2019[0]: 发送的字 0
- P2019[1]: 发送的字 1
- P2019[2]: 发送的字 2
- P2019[3]: 发送的字 3
- P2019[4]: 发送的字 4
- P2019[5]: 发送的字 5
- P2019[6]: 发送的字 6
- P2019[7]: 发送的字 7

详细资料:

请参看 r2016 (将 PZD 发送到 BOP 链路)

r2024[2]	无错误 USS 报文的数目	数据类型: U16	单位: -	最小值: - 缺省值: - 最大值: -	访问级: 3
----------	---------------	-----------	-------	----------------------------	------------------

参数组: 通讯

显示接收到的无错误 USS 报文的数目。

下标:

- r2024[0]: COM 链路的串行接口
- r2024[1]: BOP 链路的串行接口

r2025[2]	据收的 USS 报文	数据类型: U16	单位: -	最小值: - 缺省值: - 最大值: -	访问级: 3
----------	------------	-----------	-------	----------------------------	------------------

参数组: 通讯

显示据收的 USS 报文的数目。

下标:

- r2025[0]: COM 链路的串行接口
- r2025[1]: BOP 链路的串行接口

r2026[2]	USS 字符帧错误	数据类型: U16	单位: -	最小值: - 缺省值: - 最大值: -	访问级: 3
----------	-----------	-----------	-------	----------------------------	------------------

参数组: 通讯

显示 USS 字符帧错误的数目。

下标:

- r2026[0]: COM 链路的串行接口
- r2026[1]: BOP 链路的串行接口

r2027[2]	USS 超时错误	数据类型: U16	单位: -	最小值: - 缺省值: - 最大值: -	访问级: 3
----------	----------	-----------	-------	----------------------------	------------------

参数组: 通讯

显示有超时错误的 USS 报文的数目。

下标:

r2027[0]: COM 链路的串行接口
r2027[1]: BOP 链路的串行接口

r2028[2]	USS 奇偶错误	数据类型: U16	单位: -	最小值: - 缺省值: - 最大值: -	访问级: 3
----------	----------	-----------	-------	----------------------------	------------------

参数组: 通讯

显示有奇偶错误的 USS 报文的数目。

下标:

r2028[0]: COM 链路的串行接口
r2028[1]: BOP 链路的串行接口

r2029[2]	USS 不能识别起始点	数据类型: U16	单位: -	最小值: - 缺省值: - 最大值: -	访问级: 3
----------	-------------	-----------	-------	----------------------------	------------------

参数组: 通讯

显示不能识别起始点的 USS 报文的数目。

下标:

r2029[0]: COM 链路的串行接口
r2029[1]: BOP 链路的串行接口

r2030[2]	USS 的 BCC 错误	数据类型: U16	单位: -	最小值: - 缺省值: - 最大值: -	访问级: 3
----------	--------------	-----------	-------	----------------------------	------------------

参数组: 通讯

显示具有 BCC 错误的 USS 报文的数目。

下标:

r2030[0]: COM 链路的串行接口
r2030[1]: BOP 链路的串行接口

r2031[2]	USS 长度错误	数据类型: U16	单位: -	最小值: - 缺省值: - 最大值: -	访问级: 3
----------	----------	-----------	-------	----------------------------	------------------

参数组: 通讯

显示有长度错误的 USS 报文的数目。

下标:

r2031[0]: COM 链路的串行接口
r2031[1]: BOP 链路的串行接口

r2032	BO: 从 BOP 链路 (USS) 传输的控制字 (CtrlWrd) 1	数据类型: U16	单位: -	最小值: - 缺省值: - 最大值: -	访问级: 3
-------	---------------------------------------	-----------	-------	----------------------------	------------------

参数组: 通讯

显示从 BOP 链路传输的控制字 1 (USS 内的 PZD 字 1)。

位地址:

位 00	ON/OFF1 命令	0	否
		1	是
位 01	OFF2: 按惯性自由停车命令	0	是
		1	否
位 02	OFF3: 快速停车	0	是
		1	否
位 03	脉冲使能	0	否
		1	是
位 04	斜坡函数发生器 (RFG) 使能	0	否
		1	是
位 05	RFG 开始	0	否
		1	是
位 06	设定值使能	0	否
		1	是
位 07	故障确认	0	否
		1	是
位 08	正向点动	0	否
		1	是
位 09	反向点动	0	否

位 10	由 PLC 进行控制	1	是
		0	否
位 11	反向运行（设定值反相）	1	是
		0	否
位 13	用电动电位计（MOP）升速	1	是
		0	否
位 14	用 MOP 降速	1	是
		0	否
位 15	CDS 位 0（本机/远程）	1	是
		0	否
		1	是

r2033	BO: 从 BOP 链路（USS）传输的控制字（CtrlWrd）2 数据类型：U16	单位：-	最小值：- 缺省值：- 最大值：-	访问级： 3
-------	---	------	-------------------------	------------------

参数组： 通讯

显示从 BOP 链路传输的控制字 2（即 USS 内的 PZD 字 4）。

位地址：

位 00	固定频率位 0	0	否
		1	是
位 01	固定频率位 1	0	否
		1	是
位 02	固定频率位 2	0	否
		1	是
位 03	固定频率位 3	0	否
		1	是
位 04	驱动数据组（DDS）位 0	0	否
		1	是
位 05	驱动数据组（DDS）位 1	0	否
		1	是
位 08	PID 已使能	0	否
		1	是
位 09	直流制动已使能	0	否
		1	是
位 11	特性软化	0	否
		1	是
位 12	转矩控制	0	否
		1	是
位 13	外部故障 1	0	是
		1	否
位 15	命令数据组（CDS）位 1	0	否
		1	是

关联：

P0700 = 4（BOP 链路的 USS）和 P0719 = 0（命令/设定值=BICO 参数）。

r2036	BO: 从 COM 链路（USS）传输的控制字 1 数据类型：U16	单位：-	最小值：- 缺省值：- 最大值：-	访问级： 3
-------	---------------------------------------	------	-------------------------	------------------

参数组： 通讯

显示从 COM 链路传输的控制字 1（即 USS 内的 PZD 字 1）。

位地址：

位 00	ON/OFF1 命令	0	否
		1	是
位 01	OFF2: 按惯性自由停车命令	0	是
		1	否
位 02	OFF3: 快速停车	0	是
		1	否
位 03	脉冲使能	0	否
		1	是
位 04	斜坡函数发生器（RFG）使能	0	否
		1	是
位 05	RFG 开始	0	否

位 06	设定值使能	1	是
		0	否
位 07	故障确认	1	是
		0	否
位 08	正向点动	1	是
		0	否
位 09	反向点动	1	是
		0	否
位 10	由 PLC 进行控制	1	是
		0	否
位 11	反向运行 (设定值反相)	1	是
		0	否
位 13	用电动电位计 (MOP) 升速	1	是
		0	否
位 14	用 MOP 降速	1	是
		0	否
位 15	CDS 位 0 (本机/远程)	1	是
		0	否
		1	是

详细资料:

请参看 r2033 (从 BOP 链路传输的控制字 2)

r2037	BO: 从 COM 链路 (USS) 传输的控制字 2 数据类型: U16 参数组: 通讯	单位: - -	最小值: - 缺省值: - 最大值: -	访问级: 3
-------	---	------------	----------------------------	------------------

显示从 COM 链路传输的控制字 2 (即 USS 内的 PZD 字 4)。

位地址:

位 00	固定频率 位 0	0	否
		1	是
位 01	固定频率 位 1	0	否
		1	是
位 02	固定频率 位 2	0	否
		1	是
位 03	固定频率 位 3	0	否
		1	是
位 04	驱动数据组 (DDS) 位 0	0	否
		1	是
位 05	驱动数据组 (DDS) 位 1	0	否
		1	是
位 08	PID 已使能	0	否
		1	是
位 09	直流制动已使能	0	否
		1	是
位 11	特性软化	0	否
		1	是
位 12	转矩控制	0	否
		1	是
位 13	外部故障 1	0	是
		1	否
位 15	命令数据组 (CDS) 位 1	0	否
		1	是

详细资料:

请参看 r2033 (从 BOP 链路传输的控制字 2)

P2040	CB (通讯板) 报文停止时间 CStat: CT 参数组: 通讯	数据类型: U16 使能有效: 立即	单位: ms 快速调试: 否	最小值: 0 缺省值: 20 最大值: 65535	访问级: 3
-------	---	-----------------------	-------------------	---------------------------------	------------------

本参数定义一个时间, 如果通过链路接收不到报文, 那么, 在延迟这一时间以后将产生故障信号 (F0070)。

关联:

设定值 0 = 监视器 (watchdog) 被禁止。

P2041[5]	CB 参数 CStat: CT 参数组: 通讯	数据类型: U16 使能有效: 确认	单位: - 快速调试: 否	最小值: 0 缺省值: 0 最大值: 65535	访问级: 3
----------	-------------------------------	-----------------------	------------------	--------------------------------	------------------

配置通讯板 (CB)。

下标:

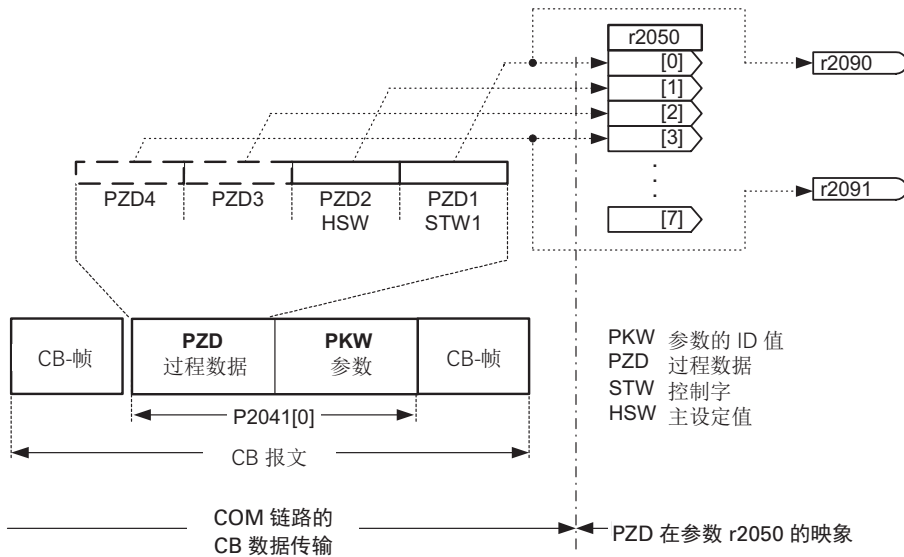
- P2041[0]: CB 参数 0
- P2041[1]: CB 参数 1
- P2041[2]: CB 参数 2
- P2041[3]: CB 参数 3
- P2041[4]: CB 参数 4

详细资料:

有关通讯协议的定义和相应的设定值, 请参看通讯板技术手册。

r2050[8]	CO: 由 CB 接收到的 PZD 参数组: 通讯	数据类型: U16	单位: -	最小值: - 缺省值: - 最大值: -	访问级: 3
----------	------------------------------	-----------	-------	----------------------------	------------------

显示从通讯板 (CB) 接收到的 PZD。



下标:

- r2050[0]: 接收到的字 0
- r2050[1]: 接收到的字 1
- r2050[2]: 接收到的字 2
- r2050[3]: 接收到的字 3
- r2050[4]: 接收到的字 4
- r2050[5]: 接收到的字 5
- r2050[6]: 接收到的字 6
- r2050[7]: 接收到的字 7

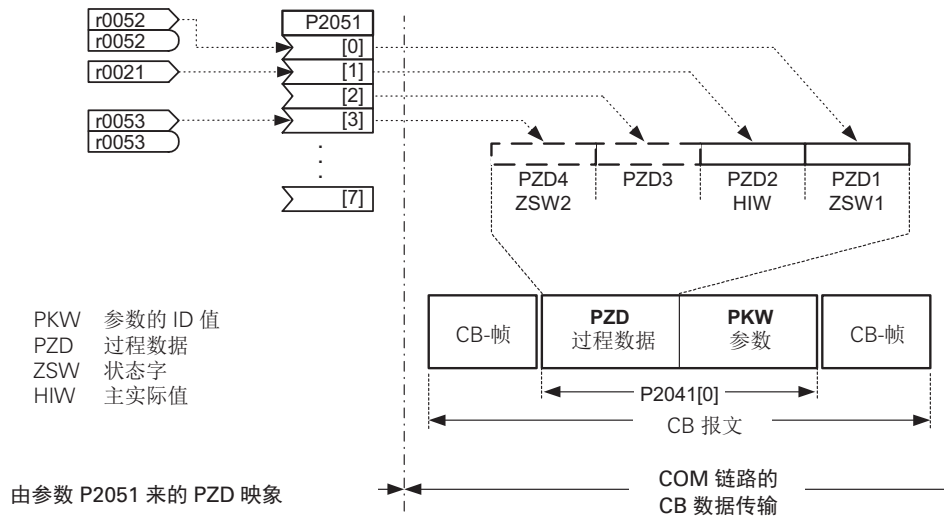
说明:

控制字可以通过位参数 r2090 和 r2091 看到。

P2051[8]	CI: 将 PZD 发送到 CB CStat: CT 参数组: 通讯	数据类型: U32 使能有效: 立即	单位: - 快速调试: 否	最小值: 0.0 缺省值: 52.0 最大值: 4000.0	访问级: 3
----------	--	-----------------------	------------------	--------------------------------------	------------------

将 PZD 与 CB 接通。

这一参数允许用户定义状态字和实际值的信号源, 用于应答 PZD。



下标:

- P2051[0]: 发送的字 0
- P2051[1]: 发送的字 1
- P2051[2]: 发送的字 2
- P2051[3]: 发送的字 3
- P2051[4]: 发送的字 4
- P2051[5]: 发送的字 5
- P2051[6]: 发送的字 6
- P2051[7]: 发送的字 7

设定值:

- 状态字 1 = 52
CO/BO: 激活的状态字 1 (参看 r0052)
 - 实际值 1 = 21
变频器的实际输出频率 (参看 r0021)
- 也可以是其它的 BICO 设定值

r2053[5]	CB 识别	数据类型: U16	单位: -	最小值: - 缺省值: - 最大值: -	访问级: 3
----------	-------	-----------	-------	----------------------------	------------------

参数组: 通讯

显示通讯板 (CB) 的识别数据。在“可能的设定值”中给出各种不同的 CB 类型 (r2035[0])。

可能的设定值:

- 0 无 CB 选件
- 1 PROFIBUS DP
- 2 DeviceNet
- 256 未定义

下标:

- r2053[0]: CB 类型 (PROFIBUS = 1)
- r2053[1]: 微程序 (软件) 版本
- r2053[2]: 微程序的细节
- r2053[3]: 微程序版本的日期 (年)
- r2053[4]: 微程序版本的日期 (日/月)

r2054[7]	CB 诊断	数据类型: U16	单位: -	最小值: - 缺省值: - 最大值: -	访问级: 3
----------	-------	-----------	-------	----------------------------	------------------

参数组: 通讯

显示通讯板 (CB) 的诊断信息。

下标:

- r2054[0]: CB 诊断 0
- r2054[1]: CB 诊断 1
- r2054[2]: CB 诊断 2
- r2054[3]: CB 诊断 3

r2054[4]: CB 诊断 4
 r2054[5]: CB 诊断 5
 r2054[6]: CB 诊断 6

详细资料:

请参看有关的通讯板技术手册。

r2090	BO: 由 CB 收到的控制字 1	数据类型: U16	单位: -	最小值: -	访问级: 3
	参数组: 通讯		-	缺省值: - 最大值: -	

显示从通讯板 (CB) 收到的控制字 1。

位地址:

位 00	ON/OFF1 命令	0	否
		1	是
位 01	OFF2: 按惯性自由停车命令	0	是
		1	否
位 02	OFF3: 快速停车	0	是
		1	否
位 03	脉冲使能	0	否
		1	是
位 04	斜坡函数发生器 (RFG) 使能	0	否
		1	是
位 05	RFG 开始	0	否
		1	是
位 06	设定值使能	0	否
		1	是
位 07	故障确认	0	否
		1	是
位 08	正向点动	0	否
		1	是
位 09	反向点动	0	否
		1	是
位 10	由 PLC 进行控制	0	否
		1	是
位 11	反向运行 (设定值反相)	0	否
		1	是
位 13	用电动电位计 (MOP) 升速	0	否
		1	是
位 14	用 MOP 降速	0	否
		1	是
位 15	CDS 位 0 (本机/远程)	0	否
		1	是

详细资料:

有关通讯协议的定义和相应的设定值, 请参看通讯板技术手册。

r2091	BO: 由 CB 收到的控制字 2	数据类型: U16	单位: -	最小值: -	访问级: 3
	参数组: 通讯		-	缺省值: - 最大值: -	

显示从通讯板 (CB) 收到的控制字 2。

位地址:

位 00	固定频率 位 0	0	否
		1	是
位 01	固定频率 位 1	0	否
		1	是
位 02	固定频率 位 2	0	否
		1	是
位 03	固定频率 位 3	0	否
		1	是
位 04	驱动数据组 (DDS) 位 0	0	否
		1	是
位 05	驱动数据组 (DDS) 位 1	0	否

位 08	PID 已使能	1	是
		0	否
位 09	直流制动已使能	1	是
		0	否
位 11	特性软化	1	是
		0	否
位 12	转矩控制	1	是
		0	否
位 13	外部故障 1	1	是
		0	是
位 15	命令数据组 (CDS) 位 1	1	否
		0	否
		1	是

详细资料:

有关通讯协议的定义和相应的设定值, 请参看通讯板技术手册

P2100[3]	选择故障报警信号的编号				最小值: 0	访问级: 3
	CStat:	CT	数据类型: U16	单位: -	缺省值: 0	
	参数组:	报警	使能有效: 确认	快速调试: 否	最大值: 65535	

最多可以为三种故障或报警信号选择发生故障后应采取的非缺省 (变频器生产厂未定义) 措施。

下标:

- P2100[0]: 故障号 1
- P2100[1]: 故障号 2
- P2100[2]: 故障号 3

例如:

如果您想在故障 F0005 发生以后, 采用 OFF3 停车方式代替 OFF2 停车方式 (缺省的应对措施), 可设定 P2100[0] = 5, 然后在 P2101[0]中选择您希望采取的应对措施 (在这种情况下, 设定 P2101[0]= 3)。

说明:

所有的故障码都有一个缺省的应对措施 (OFF2 停车)。有些由于硬件跳闸而引起的故障码 (例如, 过电流) 不能改变其缺省的应对措施。

P2101[3]	停车措施的序号				最小值: 0	访问级: 3
	CStat:	CT	数据类型: U16	单位: -	缺省值: 0	
	参数组:	报警	使能有效: 确认	快速调试: 否	最大值: 4	

对 P2100 (选择故障报警信号的编号) 选定的故障, 设定驱动装置在该故障发生时要采取的停车措施。这些带下标的参数规定了对 P2100 下标 0 到 2 中定义的故障/报警信号应采取的特定的应对措施。

可能的设定值:

- 0 不采取措施, 没有显示
- 1 采用 OFF1 停车
- 2 采用 OFF2 停车
- 3 采用 OFF3 停车
- 4 不采取措施, 只发报警信号

下标:

- P2101[0]: 停车后的应对措施 1
- P2101[1]: 停车后的应对措施 2
- P2101[2]: 停车后的应对措施 3

说明:

设定值 0 - 3 只对故障码有效
 设定值 0 和 4 只对报警信号有效
 下标 0 (P2101) 的设定值与下标 0 (P2100) 的故障/报警相关。

P2103[3]	BI: 第一个故障应答				最小值: 0.0	访问级: 3
	CStat:	CT	数据类型: U32	单位: -	缺省值: 722.2	
	参数组:	命令	使能有效: 确认	快速调试: 否	最大值: 4000.0	

定义第 1 个故障应答的信号源, 例如, 键盘/数字输入 (DIN), 等。(取决于设定值)。

下标:

- P2103[0]: 第 1 命令数据组 (CDS)
- P2103[1]: 第 2 命令数据组 (CDS)
- P2103[2]: 第 3 命令数据组 (CDS)

设定值:

- 722.0 = 数字输入 1 (要求设定 P0701 为 99, BICO)
- 722.1 = 数字输入 2 (要求设定 P0702 为 99, BICO)
- 722.2 = 数字输入 3 (要求设定 P0703 为 99, BICO)
- 722.3 = 数字输入 4 (要求设定 P0704 为 99, BICO)
- 722.4 = 数字输入 5 (要求设定 P0705 为 99, BICO)
- 722.5 = 数字输入 6 (要求设定 P0706 为 99, BICO)
- 722.6 = 数字输入 7 (经由模拟输入 1, 要求设定 P0707 为 99)
- 722.7 = 数字输入 8 (经由模拟输入 2, 要求设定 P0708 为 99)

P2104[3]	BI: 第二个故障应答			最小值: 0.0	访问级: 3
	CStat: CT	数据类型: U32	单位: -	缺省值: 0.0	
	参数组: 命令	使能有效: 确认	快速调试: 否	最大值: 4000.0	

选择第 2 个故障应答的信号源。

下标:

- P2104[0]: 第 1 命令数据组 (CDS)
- P2104[1]: 第 2 命令数据组 (CDS)
- P2104[2]: 第 3 命令数据组 (CDS)

设定值:

- 722.0 = 数字输入 1 (要求设定 P0701 为 99, BICO)
- 722.1 = 数字输入 2 (要求设定 P0702 为 99, BICO)
- 722.2 = 数字输入 3 (要求设定 P0703 为 99, BICO)
- 722.3 = 数字输入 4 (要求设定 P0704 为 99, BICO)
- 722.4 = 数字输入 5 (要求设定 P0705 为 99, BICO)
- 722.5 = 数字输入 6 (要求设定 P0706 为 99, BICO)
- 722.6 = 数字输入 7 (经由模拟输入 1, 要求设定 P0707 为 99)
- 722.7 = 数字输入 8 (经由模拟输入 2, 要求设定 P0708 为 99)

P2106[3]	BI: 外部故障			最小值: 0.0	访问级: 3
	CStat: CT	数据类型: U32	单位: -	缺省值: 1.0	
	参数组: 命令	使能有效: 确认	快速调试: 否	最大值: 4000.0	

选择外部故障的信号源。

下标:

- P2106[0]: 第 1 命令数据组 (CDS)
- P2106[1]: 第 2 命令数据组 (CDS)
- P2106[2]: 第 3 命令数据组 (CDS)

设定值:

- 722.0 = 数字输入 1 (要求设定 P0701 为 99, BICO)
- 722.1 = 数字输入 2 (要求设定 P0702 为 99, BICO)
- 722.2 = 数字输入 3 (要求设定 P0703 为 99, BICO)
- 722.3 = 数字输入 4 (要求设定 P0704 为 99, BICO)
- 722.4 = 数字输入 5 (要求设定 P0705 为 99, BICO)
- 722.5 = 数字输入 6 (要求设定 P0706 为 99, BICO)
- 722.6 = 数字输入 7 (经由模拟输入 1, 要求设定 P0707 为 99)
- 722.7 = 数字输入 8 (经由模拟输入 2, 要求设定 P0708 为 99)

r2110[4]	报警信号的数目			最小值: -	访问级: 2
		数据类型: U16	单位: -	缺省值: -	
	参数组: 报警		-	最大值: -	

显示报警信息的数目。

最多可以看到 2 个已经激活的报警信号 (下标 0 和 1) 和 2 个报警信号的历史记录 (下标 2 和 3)。

下标:

- r2110[0]: 新近的报警信号 -, 报警信号 1
- r2110[1]: 新近的报警信号 -, 报警信号 2
- r2110[2]: 新近的报警信号 -1, 报警信号 3
- r2110[3]: 新近的报警信号 -1, 报警信号 4

说明:

当有报警信号激活时, 键盘将发出闪光。这种情况下, LED 显示报警状态。

如果使用 AOP (高级操作板) 进行操作, 屏幕将显示已激活的报警信息的编号和它的说明文本。

提示:

下标 0 和 1 不存储。

P2111	报警信号的总数			最小值: 0	访问级: 3
	CStat: CT	数据类型: U16	单位: -	缺省值: 0	
	参数组: 报警	使能有效: 确认	快速调试: 否	最大值: 4	

显示自从上次复位以来报警信号的总数 (最多 4 个)。把这一参数设定为 0 时, 可使报警信号的历史记录复位。

r2114[2]	运行时间计数器			最小值: -	访问级: 3
	CStat: CT	数据类型: U16	单位: -	缺省值: -	
	参数组: 报警		-	最大值: -	

显示运行时间计数器的计数值。这一时间等于变频器所有接通电源电压的时间总和。当电源断电时, 运行时间计数器的计数值被存储起来。在下次上电时, 再接着对运行时间计数。

运行时间计数器 r2114 按以下方法计算:

r2114[0]的数值乘以 65536, 然后把乘积与 r2114[1]的数值相加。计算的结果以秒为单位。请注意, r2114[0]的数值不是天数。

如果变频器没有安装 AOP, 在出现故障时, 本参数的时间计数值由 r0948 显示。

下标:

r2114[0]: 系统时间, 秒, 高位字

r2114[1]: 系统时间, 秒, 低位字

例:

如果 r2114[0] = 1 而且 r2114[1] = 20864

我们可得 $1 * 65536 + 20864 = 86400$ 秒, 即等于 1 天。

详细资料:

请参看 P0948 (故障时间)。

P2115[3]	AOP 实时时钟			最小值: 0	访问级: 3
	CStat: CT	数据类型: U16	单位: -	缺省值: 0	
	参数组: 报警	使能有效: 立即	快速调试: 否	最大值: 65535	

显示 AOP 实时时钟的时间。

下标:

P2115[0]: 实时时间, 秒+分

P2115[1]: 实时时间, 小时+日

P2115[2]: 实时时间, 月+年

详细资料:

参看 P0948 (故障时间)

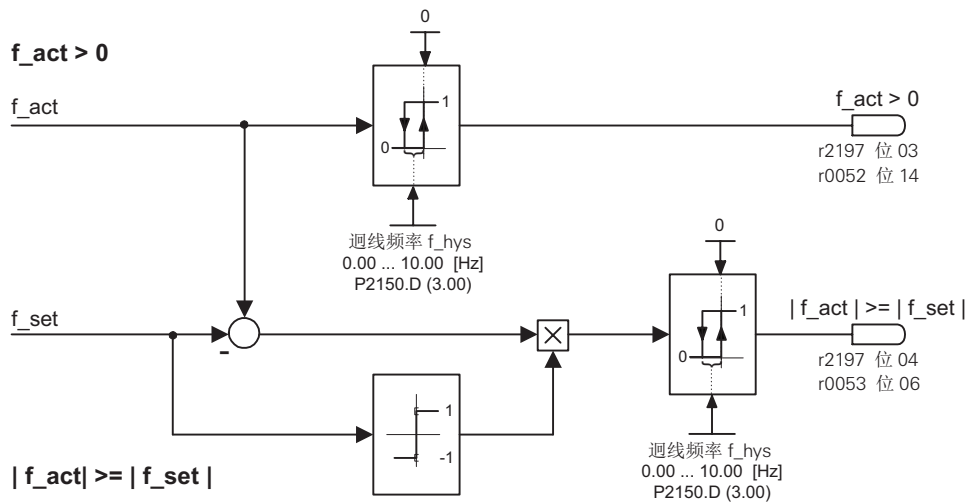
P2120	故障计数器			最小值: 0	访问级: 4
	CStat: CUT	数据类型: U16	单位: -	缺省值: 0	
	参数组: 报警	使能有效: 立即	快速调试: 否	最大值: 65535	

指示故障报警事件的总数。每发生一个故障报警事件, 这一参数的数值就增 1。在报警清 0 或故障清 0 时, 这一参数也增 1。

这一参数供 PC 工具使用。

P2150[3]	回线频率 f_hys			最小值: 0.00	访问级: 3
	CStat: CUT	数据类型: 浮点数	单位: Hz	缺省值: 3.00	
	参数组: 报警	使能有效: 立即	快速调试: 否	最大值: 10.00	

如下图所示, 定义频率和速度与门限值进行比较所采用的回线大小。



下标:

- P2150[0]: 第 1 驱动数据组 (DDS)
- P2150[1]: 第 2 驱动数据组 (DDS)
- P2150[2]: 第 3 驱动数据组 (DDS)

P2153[3]	速度滤波器的时间常数	数据类型: U16	单位: ms	最小值: 0	访问级:
	CStat: CUT 参数组: 报警	使能有效: 立即	快速调试: 否	缺省值: 5 最大值: 1000	2

指定一阶速度滤波器的时间常数，然后把经过滤波的速度实际值与门限值进行比较。

下标:

- P2153[0]: 第 1 驱动数据组 (DDS)
- P2153[1]: 第 2 驱动数据组 (DDS)
- P2153[2]: 第 3 驱动数据组 (DDS)

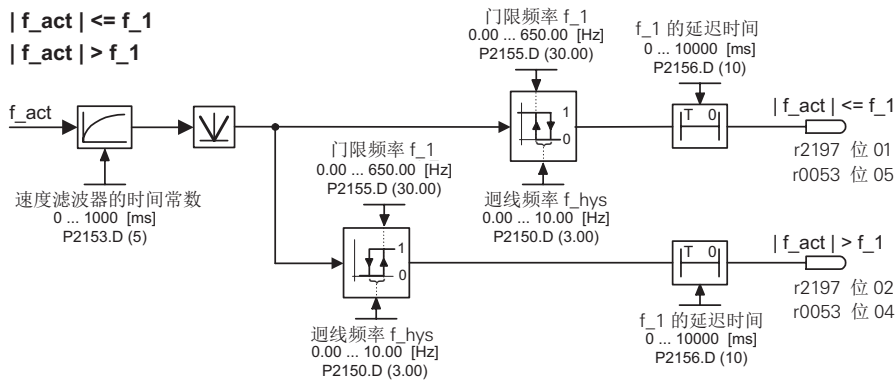
详细资料:

也请参看 P2155 (门限频率 f₁)，P2157 (门限频率 f₂) 和 P2159 (门限频率 f₃) 的附图。

P2155[3]	门限频率 f ₁	数据类型: 浮点数	单位: Hz	最小值: 0.00	访问级:
	CStat: CUT 参数组: 报警	使能有效: 立即	快速调试: 否	缺省值: 30.00 最大值: 650.00	3

设定一个门限频率 f₁，用于与经过滤波的实际速度（或频率）进行比较。

在状态字 2 (r0053) 中，这一门限频率控制状态位 4 和 5。



下标:

- P2155[0]: 第 1 驱动数据组 (DDS)
- P2155[1]: 第 2 驱动数据组 (DDS)
- P2155[2]: 第 3 驱动数据组 (DDS)

P2156[3]	门限频率 f ₁ 的延迟时间	数据类型: U16	单位: ms	最小值: 0 缺省值: 10 最大值: 10000	访问级: 3
CStat:	CUT	使能有效: 立即	快速调试: 否		
参数组:	报警				

设定速度（或频率）与门限频率 f₁（P2155）比较结果的延迟时间。

下标:

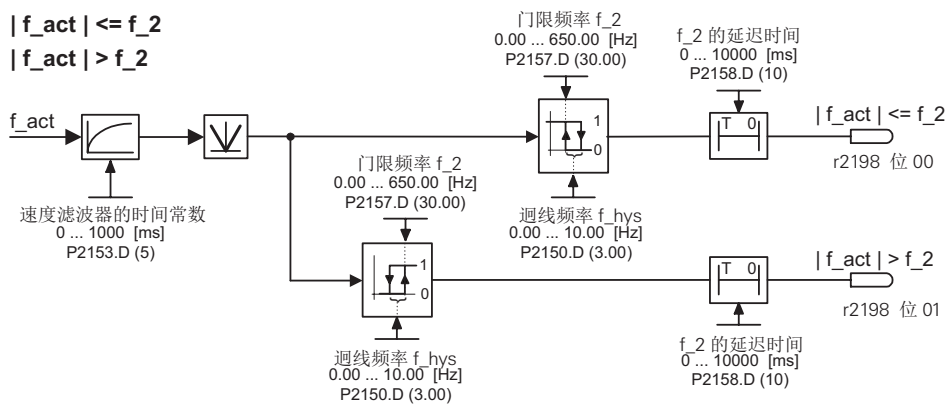
- P2156[0]: 第 1 驱动数据组 (DDS)
- P2156[1]: 第 2 驱动数据组 (DDS)
- P2156[2]: 第 3 驱动数据组 (DDS)

详细资料:

参看 P2155（门限频率 f₁）的附图。

P2157[3]	门限频率 f ₂	数据类型: 浮点数	单位: Hz	最小值: 0.00 缺省值: 30.00 最大值: 650.00	访问级: 2
CStat:	CUT	使能有效: 立即	快速调试: 否		
参数组:	报警				

设定一个门限频率 f₂，用于与经过滤波的实际速度（或频率）进行比较，如下图所示。



下标:

- P2157[0]: 第 1 驱动数据组 (DDS)
- P2157[1]: 第 2 驱动数据组 (DDS)
- P2157[2]: 第 3 驱动数据组 (DDS)

P2158[3]	门限频率 f ₂ 的延迟时间	数据类型: U16	单位: ms	最小值: 0 缺省值: 10 最大值: 10000	访问级: 2
CStat:	CUT	使能有效: 立即	快速调试: 否		
参数组:	报警				

设定速度（或频率）与门限频率 f₂（P2157）比较结果的延迟时间。

下标:

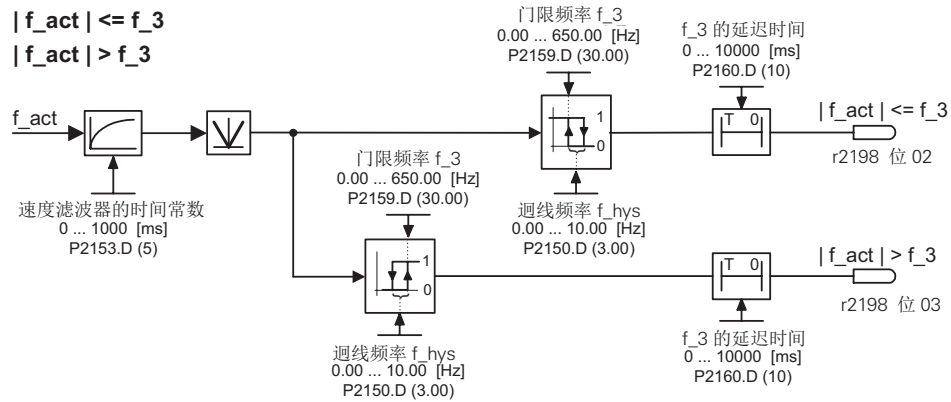
- P2158[0]: 第 1 驱动数据组 (DDS)
- P2158[1]: 第 2 驱动数据组 (DDS)
- P2158[2]: 第 3 驱动数据组 (DDS)

详细资料:

请参看 P2157（门限频率 f₂）的附图。

P2159[3]	门限频率 f ₃	数据类型: 浮点数	单位: Hz	最小值: 0.00 缺省值: 30.00 最大值: 650.00	访问级: 2
CStat:	CUT	使能有效: 立即	快速调试: 否		
参数组:	报警				

设定一个门限频率 f₃，用于与经过滤波的实际速度（或频率）进行比较。



下标:

- P2159[0]: 第 1 驱动数据组 (DDS)
- P2159[1]: 第 2 驱动数据组 (DDS)
- P2159[2]: 第 3 驱动数据组 (DDS)

P2160[3]	门限频率 f_3 的延迟时间			最小值: 0	访问级:
	CStat: CUT	数据类型: U16	单位: ms	缺省值: 10	2
	参数组: 报警	使能有效: 立即	快速调试: 否	最大值: 10000	

设定速度 (或频率) 与门限频率 f_3 (P2159) 比较结果的延迟时间。

下标:

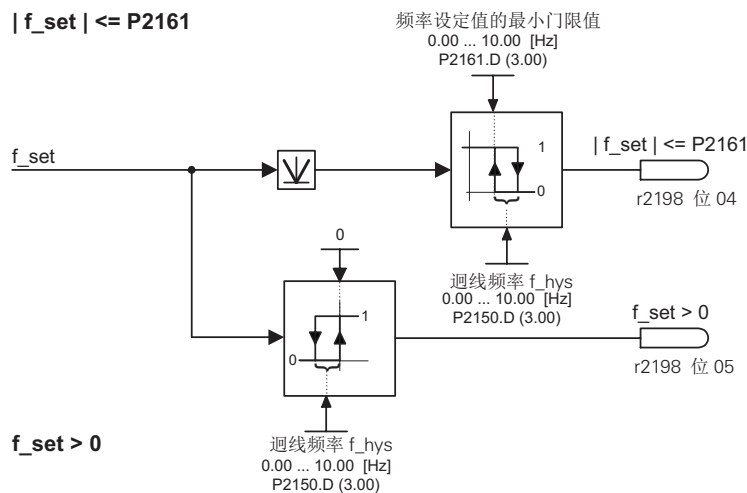
- P2160[0]: 第 1 驱动数据组 (DDS)
- P2160[1]: 第 2 驱动数据组 (DDS)
- P2160[2]: 第 3 驱动数据组 (DDS)

详细资料:

请参看 P2159 (门限频率 f_3) 的附图。

P2161[3]	频率设定值的最小门限值			最小值: 0.00	访问级:
	CStat: CUT	数据类型: 浮点数	单位: Hz	缺省值: 3.00	2
	参数组: 报警	使能有效: 立即	快速调试: 否	最大值: 10.00	

与速度 (或频率) 设定值进行比较的最小门限值。

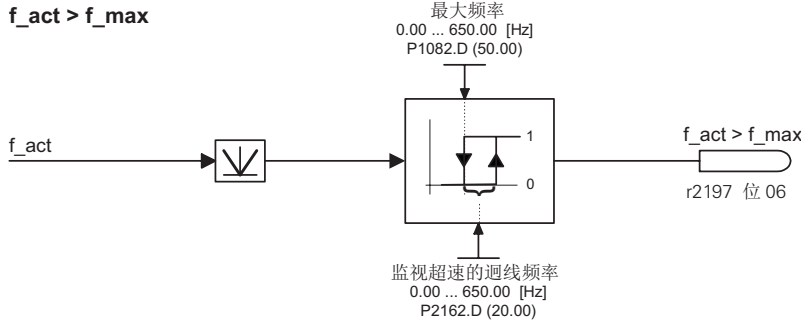


下标:

- P2161[0]: 第 1 驱动数据组 (DDS)
- P2161[1]: 第 2 驱动数据组 (DDS)
- P2161[2]: 第 3 驱动数据组 (DDS)

P2162[3]	监视超速的回线频率	数据类型: 浮点数	单位: Hz	最小值: 0.00	访问级: 2
	CStat: CUT 参数组: 报警	使能有效: 立即	快速调试: 否	缺省值: 20.00 最大值: 650.00	

用于检测超速的回线速度（或频率），如下图所示。



下标:

- P2162[0]: 第 1 驱动数据组 (DDS)
- P2162[1]: 第 2 驱动数据组 (DDS)
- P2162[2]: 第 3 驱动数据组 (DDS)

P2163[3]	允许偏差的门限频率	数据类型: 浮点数	单位: Hz	最小值: 0.00	访问级: 2
	CStat: CUT 参数组: 报警	使能有效: 立即	快速调试: 否	缺省值: 3.00 最大值: 20.00	

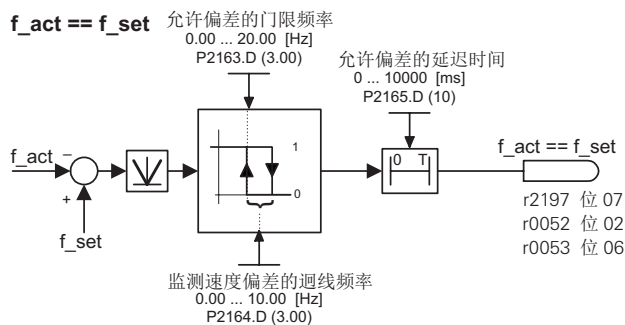
设定一个门限频率，用于监测速度实际值与设定值的偏差是否超过允许值，如下图所示。

下标:

- P2163[0]: 第 1 驱动数据组 (DDS)
- P2163[1]: 第 2 驱动数据组 (DDS)
- P2163[2]: 第 3 驱动数据组 (DDS)

P2164[3]	监测速度偏差的回线频率	数据类型: 浮点数	单位: Hz	最小值: 0.00	访问级: 3
	CStat: CUT 参数组: 报警	使能有效: 立即	快速调试: 否	缺省值: 3.00 最大值: 10.00	

设定一个回线频率，用于检测允许的速度（或频率）偏差（对设定值的）。这一频率参数控制的是状态字 1（r0052）的第 8 位和状态字 2（r0053）的第 6 位。



下标:

- P2164[0]: 第 1 驱动数据组 (DDS)
- P2164[1]: 第 2 驱动数据组 (DDS)
- P2164[2]: 第 3 驱动数据组 (DDS)

P2165[3]	允许偏差的延迟时间	数据类型: U16	单位: ms	最小值: 0	访问级: 2
	CStat: CUT 参数组: 报警	使能有效: 立即	快速调试: 否	缺省值: 10 最大值: 10000	

设定一个延迟时间，用于速度（或频率）实际值与设定值的偏差和门限频率比较结果的延迟。

下标:

- P2165[0]: 第 1 驱动数据组 (DDS)
- P2165[1]: 第 2 驱动数据组 (DDS)
- P2165[2]: 第 3 驱动数据组 (DDS)

详细资料:

请参看 P2164 (监测允许偏差的过线频率) 的附图。

P2166[3]	斜坡上升结束信号的延迟时间	数据类型: U16	单位: ms	最小值: 0	访问级: 2
	CStat: CUT	使能有效: 立即	快速调试: 否	缺省值: 10	
	参数组: 报警			最大值: 10000	

设定一个对斜坡上升结束信号的延迟时间。这一结束信号表明斜坡上升已经结束 (实际值已经达到了设定值)。

下标:

- P2166[0]: 第 1 驱动数据组 (DDS)
- P2166[1]: 第 2 驱动数据组 (DDS)
- P2166[2]: 第 3 驱动数据组 (DDS)

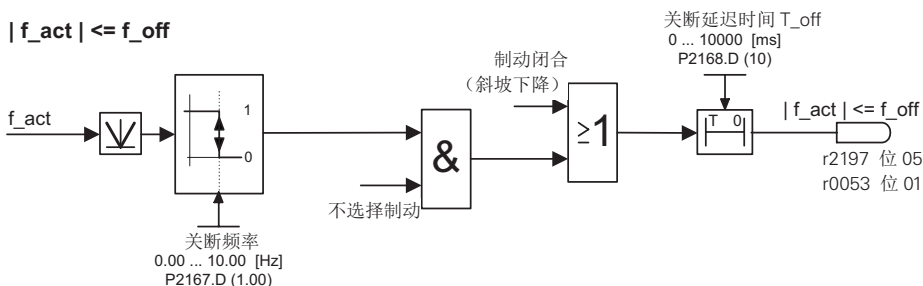
详细资料:

请参看 P2164 (监测允许偏差的过线频率) 的附图。

P2167[3]	关断频率 f_off	数据类型: 浮点数	单位: Hz	最小值: 0.00	访问级: 3
	CStat: CUT	使能有效: 立即	快速调试: 否	缺省值: 1.00	
	参数组: 报警			最大值: 10.00	

设定如下图所示的门限频率, 达到这一频率时切断变频器。

如果频率下降到低于这一门限频率, 状态字 2 (r0053) 的第 1 位置 1。



下标:

- P2167[0]: 第 1 驱动数据组 (DDS)
- P2167[1]: 第 2 驱动数据组 (DDS)
- P2167[2]: 第 3 驱动数据组 (DDS)

关联:

只是在 OFF1 或 OFF3 停车命令激活时才切断变频器。

P2168[3]	关断延迟时间 T_off	数据类型: U16	单位: ms	最小值: 0	访问级: 3
	CStat: CUT	使能有效: 立即	快速调试: 否	缺省值: 10	
	参数组: 报警			最大值: 10000	

定义一个时间, 在关断变频器之前, 变频器还可以在低于关断频率 (P2167) 的情况下允许运行这么一段时间。

下标:

- P2168[0]: 第 1 驱动数据组 (DDS)
- P2168[1]: 第 2 驱动数据组 (DDS)
- P2168[2]: 第 3 驱动数据组 (DDS)

关联:

如果抱闸制动 (P1215) 没有参数化, 这一功能才激活。

详细资料:

参看 P2167 (关断频率) 的附图。

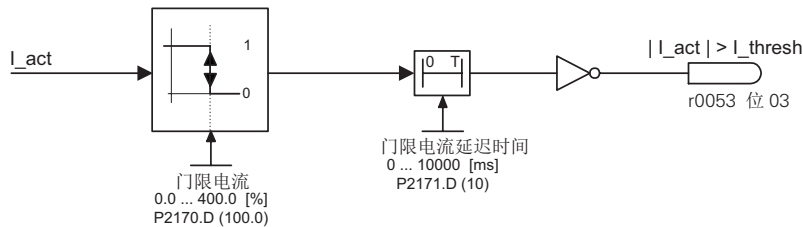
r2169	CO: 经过滤波的实际频率	数据类型: 浮点数	单位: Hz	最小值: -	访问级: 2
	参数组: 报警			缺省值: -	
				最大值: -	

显示在一阶低通滤波器后面监测到的经过滤波的速度 (或频率) 实际值。

P2170[3]	门限电流 I_{thresh}			最小值: 0.0	访问级: 3
	CStat: CUT	数据类型: 浮点数	单位: %	缺省值: 100.0	
	参数组: 报警	使能有效: 立即	快速调试: 否	最大值: 400.0	

定义一个以电动机额定电流 (P0305) 的[%]值表示的门限电流 I_{Thresh} ，用于与实际电流 I_{act} 进行比较，如下图所示。

$||_{\text{act}}| > I_{\text{thresh}}$



下标:

- P2170[0]: 第 1 驱动数据组 (DDS)
- P2170[1]: 第 2 驱动数据组 (DDS)
- P2170[2]: 第 3 驱动数据组 (DDS)

说明:

这一门限值控制状态字 2 (r0053) 的第 3 位。

P2171[3]	电流的延迟时间			最小值: 0	访问级: 3
	CStat: CUT	数据类型: U16	单位: ms	缺省值: 10	
	参数组: 报警	使能有效: 立即	快速调试: 否	最大值: 10000	

指定与门限电流比较结果的延迟时间。

下标:

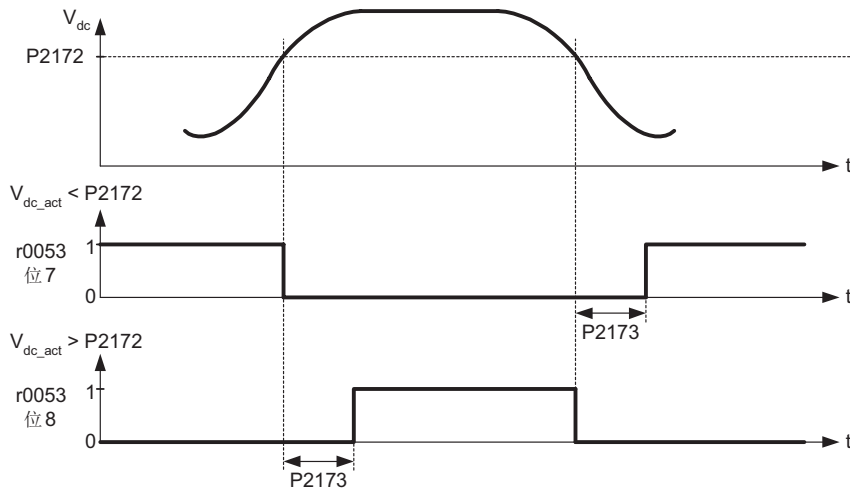
- P2171[0]: 第 1 驱动数据组 (DDS)
- P2171[1]: 第 2 驱动数据组 (DDS)
- P2171[2]: 第 3 驱动数据组 (DDS)

详细资料:

参看 P2170 (门限电流 I_{thresh}) 的附图。

P2172[3]	直流回路的门限电压			最小值: 0	访问级: 3
	CStat: CUT	数据类型: U16	单位: V	缺省值: 800	
	参数组: 报警	使能有效: 立即	快速调试: 否	最大值: 2000	

定义一个直流回路的门限电压，用于与其实际电压进行比较，如下图所示。



下标:

- P2172[0]: 第 1 驱动数据组 (DDS)
- P2172[1]: 第 2 驱动数据组 (DDS)
- P2172[2]: 第 3 驱动数据组 (DDS)

说明:

这一门限电压控制状态字 2 (r0053) 的第 7 位和第 8 位。

P2173[3]	直流回路门限电压的延迟时间			最小值: 0 缺省值: 10 最大值: 10000	访问级: 3
	CStat: CUT	数据类型: U16	单位: ms		
	参数组: 报警	使能有效: 立即	快速调试: 否		

指定直流回路电压对门限电压比较结果的延迟时间。

下标:

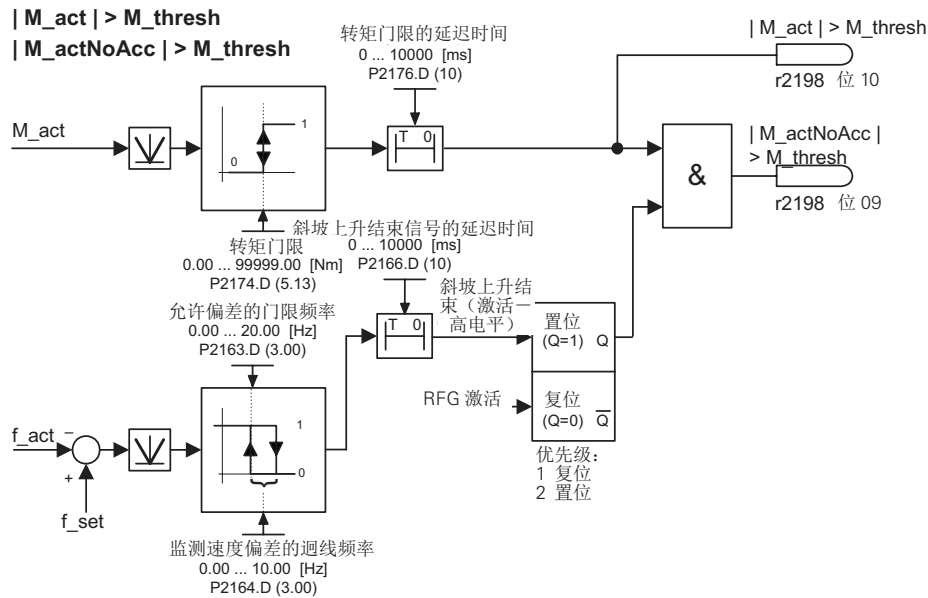
- P2173[0]: 第 1 驱动数据组 (DDS)
- P2173[1]: 第 2 驱动数据组 (DDS)
- P2173[2]: 第 3 驱动数据组 (DDS)

详细资料:

参看 P2172 (直流回路门限电压) 的附图。

P2174[3]	转矩门限 M_thresh			最小值: 0.0 缺省值: 5.13 最大值: 99999.0	访问级: 2
	CStat: CUT	数据类型: 浮点数	单位: Nm		
	参数组: 报警	使能有效: 立即	快速调试: 否		

定义一个转矩门限值, 用于与实际转矩进行比较。



下标:

- P2174[0]: 第 1 驱动数据组 (DDS)
- P2174[1]: 第 2 驱动数据组 (DDS)
- P2174[2]: 第 3 驱动数据组 (DDS)

P2176[3]	转矩门限的延迟时间			最小值: 0 缺省值: 10 最大值: 10000	访问级: 2
	CStat: CUT	数据类型: U16	单位: ms		
	参数组: 报警	使能有效: 立即	快速调试: 否		

指定实际转矩与转矩门限比较结果的延迟时间。

下标:

- P2176[0]: 第 1 驱动数据组 (DDS)
- P2176[1]: 第 2 驱动数据组 (DDS)
- P2176[2]: 第 3 驱动数据组 (DDS)

P2177[3]	闭锁电动机的延迟时间			最小值: 0 缺省值: 10 最大值: 10000	访问级: 2
	CStat: CUT	数据类型: U16	单位: ms		
	参数组: 报警	使能有效: 立即	快速调试: 否		

判定电动机是否已闭锁的延迟时间。

下标:

- P2177[0]: 第 1 驱动数据组 (DDS)
- P2177[1]: 第 2 驱动数据组 (DDS)
- P2177[2]: 第 3 驱动数据组 (DDS)

P2178[3]	电动机停车的延迟时间				最小值: 0	访问级: 2
	CStat: CUT	数据类型: U16	单位: ms	缺省值: 10	最大值: 10000	
	参数组: 报警	使能有效: 立即	快速调试: 否			

判定电动机是否已停车的延迟时间。

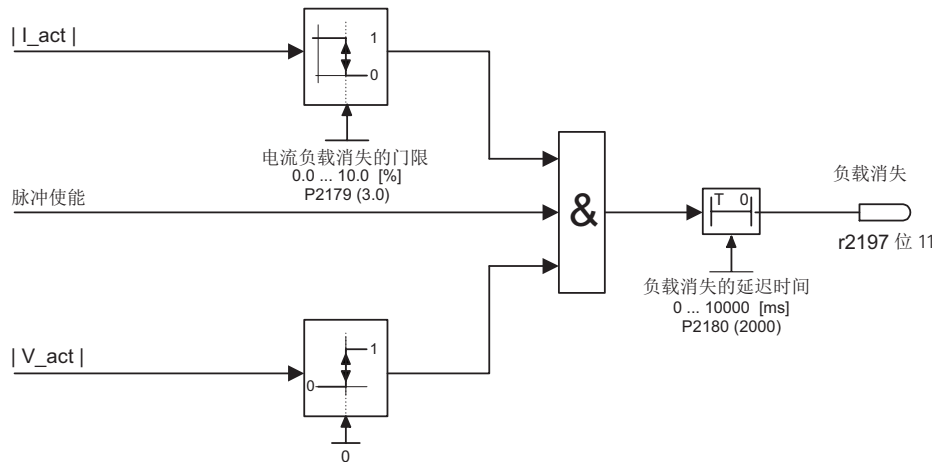
下标:

- P2178[0]: 第 1 驱动数据组 (DDS)
- P2178[1]: 第 2 驱动数据组 (DDS)
- P2178[2]: 第 3 驱动数据组 (DDS)

P2179	判定负载消失的电流门限值				最小值: 0.0	访问级: 3
	CStat: CUT	数据类型: 浮点数	单位: %	缺省值: 3.0	最大值: 10.0	
	参数组: 报警	使能有效: 立即	快速调试: 否			

判定是否发出报警信号 A0922 (负载消失) 的电流门限值, 以 P0305 (电动机额定电流) 的[%]值表示。

负载消失



说明:

负载消失的原因可能是没有接电动机 (没有负载) 或一相丢失。

提示:

如果接入了电动机设定值, 而且实际电流没有超过电流门限值 (P2179), 在经过延迟时间 (P2180) 以后发出报警信号 A0922 (没有负载)。

P2180	判定无负载的延迟时间				最小值: 0	访问级: 3
	CStat: CUT	数据类型: U16	单位: ms	缺省值: 2000	最大值: 10000	
	参数组: 报警	使能有效: 立即	快速调试: 否			

在经过这一延迟时间以后发出报警信号: “没有负载”。

说明:

无负载的原因可能是没有接电动机 (没有负载) 或一相丢失。

提示:

如果接入了电动机设定值, 而且实际电流没有超过电流门限值 (P2179), 在经过延迟时间 (P2180) 以后发出报警信号 A0922 (没有负载)。

详细资料:

参看 P2179 (判定无负载的电流门限值) 的附图。

P2181[3]	传动机构故障的检测方式				最小值: 0	访问级: 2
	CStat: CT	数据类型: U16	单位: -	缺省值: 0	最大值: 6	
	参数组: 报警	使能有效: 确认	快速调试: 否			

本参数设定传动机构故障的检测方式。这一功能可以检测传动机构的机械故障, 例如, 传动皮带断裂。这一功能也可检测

传动系统是否处于引起过载的状态，例如，传动机构被卡住。

检测有无故障的方法是将实际频率（或转矩）曲线与一条可编程的包络线（参看 P2182—P2190）进行比较。如果曲线处于包络线的外边，就发出报警或引起跳闸。

可能的设定值：

- 0 禁止传动机构故障检测功能
- 1 低于转矩/速度报警
- 2 高于转矩/速度报警
- 3 高于/低于转矩/速度报警
- 4 低于转矩/速度跳闸
- 5 高于转矩/速度跳闸
- 6 高于/低于转矩/速度跳闸

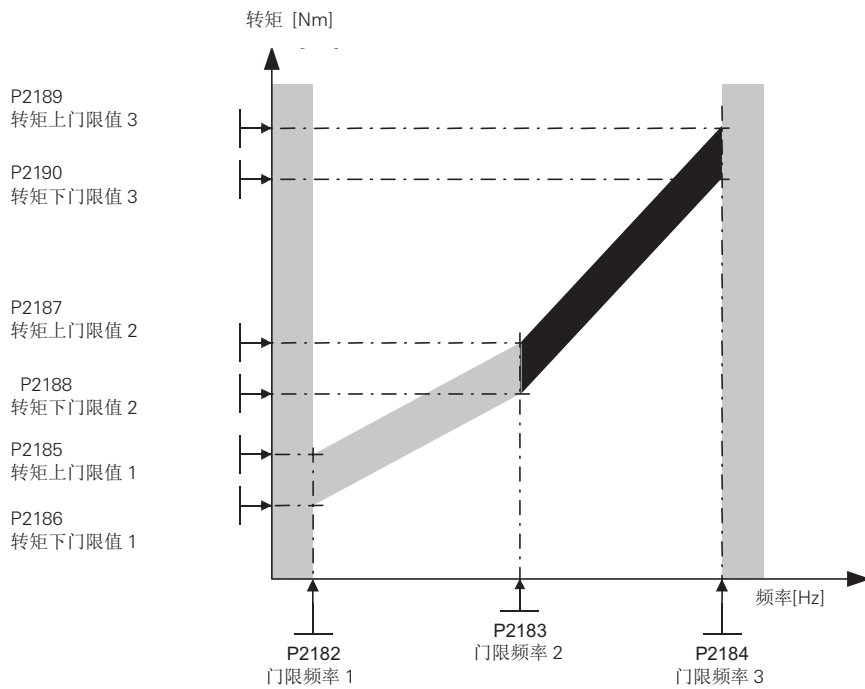
下标：

- P2181[0]：第 1 命令数据组（CDS）
- P2181[1]：第 2 命令数据组（CDS）
- P2181[2]：第 3 命令数据组（CDS）

P2182[3]	传动机构门限频率 1			最小值：0.00	访问级： 3
	CStat: CUT	数据类型：浮点数	单位：Hz	缺省值：5.00	
	参数组：报警	使能有效：立即	快速调试：否	最大值：650.00	

设定频率门限值 1，用于转矩实际值与转矩包络线进行比较，检测传动机构是否有故障。

频率—转矩包络线由 9 个参数来定义 - 包括 3 个频率参数（P2182 - P2184），和另外 6 个参数，用于对每个频率规定高/低转矩限值（P2185 - P2190）（请参看下面的附图）。



允许的频率/转矩范围是阴影覆盖的区域。当转矩下降超出这一区域时，就发出跳闸或报警信号（参看参数 P2181）。

下标：

- P2182[0]：第 1 驱动数据组（DDS）
- P2182[1]：第 2 驱动数据组（DDS）
- P2182[2]：第 3 驱动数据组（DDS）

说明：

频率低于 P2182，和高于 P2184 时，转矩的大小不受限制。通常，
 P2182 <= 转矩下限（P1521），且
 P2184 >= 转矩上限（P1520）。

P2183[3]	传动机构门限频率 2			最小值: 0.00	访问级:
	CStat: CUT	数据类型: 浮点数	单位: Hz	缺省值: 30.00	2
	参数组: 报警	使能有效: 立即	快速调试: 否	最大值: 650.00	
	设定频率门限值 F2, 用于转矩实际值与转矩包络线进行比较, 检测传动机构是否有故障。				
	下标:				
	P2183[0]: 第 1 驱动数据组 (DDS)				
	P2183[1]: 第 2 驱动数据组 (DDS)				
	P2183[2]: 第 3 驱动数据组 (DDS)				
	详细资料:				
	请参见 P2182 (传动机构门限频率 1)。				
P2184[3]	传动机构门限频率 3			最小值: 0.00	访问级:
	CStat: CUT	数据类型: 浮点数	单位: Hz	缺省值: 50.00	2
	参数组: 报警	使能有效: 立即	快速调试: 否	最大值: 650.00	
	设定频率门限值 F3, 用于转矩实际值与转矩包络线进行比较, 检测传动机构是否有故障。				
	下标:				
	P2184[0]: 第 1 驱动数据组 (DDS)				
	P2184[1]: 第 2 驱动数据组 (DDS)				
	P2184[2]: 第 3 驱动数据组 (DDS)				
	详细资料:				
	请参见 P2182 (传动机构门限频率 1)。				
P2185[3]	转矩上门限值 1			最小值: 0.0	访问级:
	CStat: CUT	数据类型: 浮点数	单位: Nm	缺省值: 99999.0	2
	参数组: 报警	使能有效: 立即	快速调试: 否	最大值: 99999.0	
	设定转矩上门限值 1, 用于与实际转矩进行比较。				
	下标:				
	P2185[0]: 第 1 驱动数据组 (DDS)				
	P2185[1]: 第 2 驱动数据组 (DDS)				
	P2185[2]: 第 3 驱动数据组 (DDS)				
	详细资料:				
	请参见 P2182 (传动机构门限频率 1)。				
P2186[3]	转矩下门限值 1			最小值: 0.0	访问级:
	CStat: CUT	数据类型: 浮点数	单位: Nm	缺省值: 0.0	2
	参数组: 报警	使能有效: 立即	快速调试: 否	最大值: 99999.0	
	设定转矩下门限值 1, 用于与实际转矩进行比较。				
	下标:				
	P2186[0]: 第 1 驱动数据组 (DDS)				
	P2186[1]: 第 2 驱动数据组 (DDS)				
	P2186[2]: 第 3 驱动数据组 (DDS)				
	详细资料:				
	请参见 P2182 (传动机构门限频率 1)。				
P2187[3]	转矩上门限值 2			最小值: 0.0	访问级:
	CStat: CUT	数据类型: 浮点数	单位: Nm	缺省值: 99999.0	2
	参数组: 报警	使能有效: 立即	快速调试: 否	最大值: 99999.0	
	设定转矩上门限值 2, 用于与实际转矩进行比较。				
	下标:				
	P2187[0]: 第 1 驱动数据组 (DDS)				
	P2187[1]: 第 2 驱动数据组 (DDS)				
	P2187[2]: 第 3 驱动数据组 (DDS)				
	详细资料:				
	请参见 P2182 (传动机构门限频率 1)。				

P2188[3]	转矩下门限值 2			最小值: 0.0	访问级: 2	
	CStat:	CUT	数据类型: 浮点数	单位: Nm		缺省值: 0.0
	参数组:	报警	使能有效: 立即	快速调试: 否		最大值: 99999.0

设定转矩下门限值 2, 用于与实际转矩进行比较。

下标:

P2188[0]: 第 1 驱动数据组 (DDS)
P2188[1]: 第 2 驱动数据组 (DDS)
P2188[2]: 第 3 驱动数据组 (DDS)

详细资料:

请参看 P2182 (传动机构门限频率 1)。

P2189[3]	转矩上门限值 3			最小值: 0.0	访问级: 2	
	CStat:	CUT	数据类型: 浮点数	单位: Nm		缺省值: 99999.0
	参数组:	报警	使能有效: 立即	快速调试: 否		最大值: 99999.0

设定转矩上门限值 3, 用于与实际转矩进行比较。

下标:

P2189[0]: 第 1 驱动数据组 (DDS)
P2189[1]: 第 2 驱动数据组 (DDS)
P2189[2]: 第 3 驱动数据组 (DDS)

详细资料:

请参看 P2182 (传动机构门限频率 1)。

P2190[3]	转矩下门限值 3			最小值: 0.0	访问级: 2	
	CStat:	CUT	数据类型: 浮点数	单位: Nm		缺省值: 0.0
	参数组:	报警	使能有效: 立即	快速调试: 否		最大值: 99999.0

设定转矩下门限值 3, 用于与实际转矩进行比较。

下标:

P2190[0]: 第 1 驱动数据组 (DDS)
P2190[1]: 第 2 驱动数据组 (DDS)
P2190[2]: 第 3 驱动数据组 (DDS)

详细资料:

请参看 P2182 (传动机构门限频率 1)。

P2192[3]	传动机构故障的延迟时间			最小值: 0	访问级: 2	
	CStat:	CUT	数据类型: U16	单位: s		缺省值: 10
	参数组:	报警	使能有效: 立即	快速调试: 否		最大值: 65

P2192 定义一个延迟时间, 在传动机构故障时经过这一延迟时间以后才允许跳闸信号有效。这一功能用于判别是否真的发生了传动机构的故障事件。这一延迟时间对两种故障检测方法都适用。

下标:

P2192[0]: 第 1 驱动数据组 (DDS)
P2192[1]: 第 2 驱动数据组 (DDS)
P2192[2]: 第 3 驱动数据组 (DDS)

r2197	CO/BO: 监控字 1			最小值: -	访问级: 2	
				数据类型: U16		单位: -
	参数组:	报警		-		缺省值: - 最大值: -

显示监控字 1, 表明监控功能的状态。每一位表示一种监控功能。

位地址:

位 00	实际频率 f_act	>=	P1080	f_min	0	否
位 01	实际频率 f_act	<=	P2155	f_1	1	是
位 02	实际频率 f_act	<=	P2155	f_1	0	否
位 03	实际频率 f_act	>	"0"	f_act	1	是
位 04	实际频率 f_act	>	"0"	f_act	0	否
位 05	实际频率 f_act	>=	设定值	f_set	1	是
位 06	实际频率 f_act	>=	设定值	f_set	0	否
位 07	实际频率 f_act	<=	P2167	f_off	1	是
位 08	实际频率 f_act	<=	P2167	f_off	0	否

位 06	实际频率 f_act	>	P1082	f_max	1	是
					0	否
位 07	实际频率 f_act	==	设定值	f_set	1	是
					0	否
位 08	实际电流 r0068	>=	P2170		1	是
					0	否
位 09	未滤波的直流回路实际电压 Vdc	<	P2172		1	是
					0	否
位 10	未滤波的直流回路实际电压 Vdc	>	P2172		1	是
					0	否
位 11	空载状态				1	是
					0	否
					1	是

r2198	CO/BO: 监控字 2	数据类型: U16	单位: -	最小值: -	访问级: 2
	参数组: 报警		-	缺省值: -	
				最大值: -	

显示监控字 2, 表明监控功能的状态。每一位表示一种监控功能。

位地址:

位 00	f_act <= P2157	f_2	0	否
			1	是
位 01	f_act > P2157	f_2	0	否
			1	是
位 02	f_act < =P2159	f_3	0	否
			1	是
位 03	f_act > P2159	f_3	0	否
			1	是
位 04	设定速度 f_set < P2161	f_min_set	0	否
			1	是
位 05	设定速度 f_set	> 0	0	否
			1	是
位 06	电动机已闭锁		0	否
			1	是
位 07	电动机已停车		0	否
			1	是
位 08	电动机电流实际值 I_act r0068 < P2170		0	否
			1	是
位 09	转矩实际值 m_act > P2174 且已达到设定值		0	否
			1	是
位 10	转矩实际值 m_act > P2174		0	否
			1	是
位 11	传动机构故障报警		0	否
			1	是
位 12	传动机构故障跳闸		0	否
			1	是

P2200[3]	BI: 允许 PID 控制器投入	数据类型: U32	单位: -	最小值: 0.0	访问级: 2
	CStat: CT	使能有效: 确认	快速调试: 否	缺省值: 0.0	
	参数组: 工艺控制			最大值: 4000.0	

这一参数允许用户投入/禁止 PID 控制器功能。设定为 1 时, 允许投入 PID 闭环控制器。

下标:

- P2200[0]: 第 1 命令数据组 (CDS)
- P2200[1]: 第 2 命令数据组 (CDS)
- P2200[2]: 第 3 命令数据组 (CDS)

关联:

设定本参数为 1 时, P1120 和 P1121 中设定的常规斜坡时间以及常规的频率设定值即自动被禁止。
但是, 在 OFF1 或 OFF3 命令之后, 变频器的输出频率将按 P1121 (若为 OFF3, 则是 P1135) 的斜坡时间下降到“0”。

说明:

PID 设定值的信号源由 P2253 选定。PID 设定值和 PID 反馈信号均以[%]值表示, (而不是[Hz])。PID 控制器的输出也以 [%]值表示, 然后在 PID 功能投入时根据 P2000 的基准频率规格化为[Hz]。

在第 3 访问级时, 使能 PID 控制器的信号源也可以来自 DIN1 至 DIN3 设定值 722.0 至 722.2 的数字输入, 或任何其它 BiCo 信号源。

提示:

在变频器的输出端, 最小和最大的电动机频率 (P1080 和 P1082) 以及跳转频率 (P1091 至 P1094) 仍然是激活的。但是, 带有 PID 控制功能时跳转频率功能可能导致运行的不稳定。

P2201[3]	PID 控制器的固定频率设定值 1			最小值: -200.00	访问级: 2
	CStat: CUT	数据类型: 浮点数	单位: %	缺省值: 0.00	
	参数组: 工艺控制	使能有效: 立即	快速调试: 否	最大值: 200.00	

定义 PID 固定频率设定值 1。

此外, 您可以通过数字输入 (P0701 - P0706) 把任何一个数字输入参数设定为 PID 的固定频率设定值。

选择 PID 固定频率设定值有三种方法:

1. 直接选择 (P0701 或 P0702 = 15)
在这种操作方式下, 一个数字输入选择一个 PID 固定频率。
2. 直接选择 + ON 命令 (P0701 或 P0702 = 16)
这种选择方式时, 除了要发出一个与设定值同时起作用的 ON 命令以外, 其它与“1”的说明相同。
3. 二进制编码的十进制选择 + ON 命令 (P0701 - P0706 = 17)
使用这种方法选择 PID 固定频率设定值时, 最多可以选择 15 个不同的 PID 固定频率设定值。

下标:

P2201[0]: 第 1 驱动数据组 (DDS)

P2201[1]: 第 2 驱动数据组 (DDS)

P2201[2]: 第 3 驱动数据组 (DDS)

各个固定频率的数值根据下表选择:

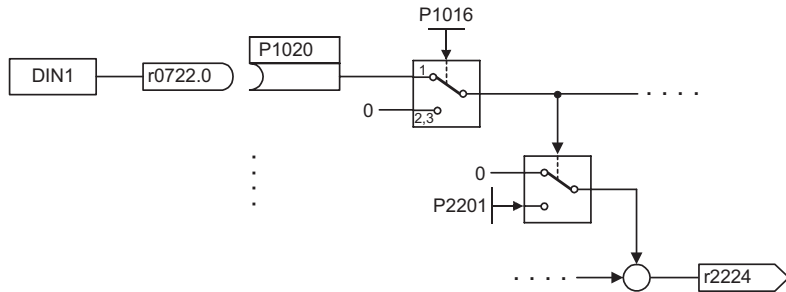
		DIN4	DIN3	DIN2	DIN1
	OFF	未激活	未激活	未激活	未激活
P2201	PID - FF1	未激活	未激活	未激活	激活
P2202	PID - FF2	未激活	未激活	激活	未激活
P2203	PID - FF3	未激活	未激活	激活	激活
P2204	PID - FF4	未激活	激活	未激活	未激活
P2205	PID - FF5	未激活	激活	未激活	激活
P2206	PID - FF6	未激活	激活	激活	未激活
P2207	PID - FF7	未激活	激活	激活	激活
P2208	PID - FF8	激活	未激活	未激活	未激活
P2209	PID - FF9	激活	未激活	未激活	激活
P2222	PID - FF10	激活	未激活	激活	未激活
P2211	PID - FF11	激活	未激活	激活	激活
P2212	PID - FF12	激活	激活	未激活	未激活
P2213	PID - FF13	激活	激活	未激活	激活
P2214	PID - FF14	激活	激活	激活	未激活
P2215	PID - FF15	激活	激活	激活	激活

通过 DIN1 直接选择 PID 固定频率设定值 P2201:

P0701 = 15

或

P0701 = 99, P1020 = 722.0, P1016 = 1



关联:

在用户访问级 2，为了释放设定值信号源，要求设定 P2200 = 1。

说明:

您可以将不同类型的频率设定值混合使用；但是要记住，如果它们同时被选中，选定的设定值将是它们的总和。
P2201 = 100%相当于十六进制数 4000 hex

P2202[3]	PID 控制器的固定频率设定值 2	数据类型: 浮点数	单位: %	最小值: -200.00	访问级:
	CStat: CUT			缺省值: 10.00	2
	参数组: 工艺控制	使能有效: 立即	快速调试: 否	最大值: 200.00	

定义 PID 固定频率设定值 2。

下标:

P2202[0]: 第 1 驱动数据组 (DDS)
P2202[1]: 第 2 驱动数据组 (DDS)
P2202[2]: 第 3 驱动数据组 (DDS)

详细资料:

请参见 P2201 (PID 固定频率设定值 1)。

P2203[3]	PID 控制器的固定频率设定值 3	数据类型: 浮点数	单位: %	最小值: -200.00	访问级:
	CStat: CUT			缺省值: 20.00	2
	参数组: 工艺控制	使能有效: 立即	快速调试: 否	最大值: 200.00	

定义 PID 固定频率设定值 3。

下标:

P2203[0]: 第 1 驱动数据组 (DDS)
P2203[1]: 第 2 驱动数据组 (DDS)
P2203[2]: 第 3 驱动数据组 (DDS)

详细资料:

请参见 P2201 (PID 固定频率设定值 1)。

P2204[3]	PID 控制器的固定频率设定值 4	数据类型: 浮点数	单位: %	最小值: -200.00	访问级:
	CStat: CUT			缺省值: 30.00	2
	参数组: 工艺控制	使能有效: 立即	快速调试: 否	最大值: 200.00	

定义 PID 固定频率设定值 4。

下标:

P2204[0]: 第 1 驱动数据组 (DDS)
P2204[1]: 第 2 驱动数据组 (DDS)
P2204[2]: 第 3 驱动数据组 (DDS)

详细资料:

请参见 P2201 (PID 固定频率设定值 1)。

P2205[3]	PID 控制器的固定频率设定值 5	数据类型: 浮点数	单位: %	最小值: -200.00	访问级:
	CStat: CUT			缺省值: 40.00	2
	参数组: 工艺控制	使能有效: 立即	快速调试: 否	最大值: 200.00	

定义 PID 固定频率设定值 5。

下标:

P2205[0]: 第 1 驱动数据组 (DDS)
P2205[1]: 第 2 驱动数据组 (DDS)
P2205[2]: 第 3 驱动数据组 (DDS)

详细资料:

请参见 P2201 (PID 固定频率设定值 1)。

P2206[3]	PID 控制器的固定频率设定值 6	数据类型: 浮点数	单位: %	最小值: -200.00	访问级:
	CStat: CUT			缺省值: 50.00	2
	参数组: 工艺控制	使能有效: 立即	快速调试: 否	最大值: 200.00	

定义 PID 固定频率设定值 6。

下标:

P2206[0]: 第 1 驱动数据组 (DDS)
P2206[1]: 第 2 驱动数据组 (DDS)
P2206[2]: 第 3 驱动数据组 (DDS)

详细资料:

请参看 P2201 (PID 固定频率设定值 1)。

P2207[3]	PID 控制器的固定频率设定值 7			最小值: -200.00	访问级: 2
	CStat: CUT	数据类型: 浮点数	单位: %	缺省值: 60.00	
	参数组: 工艺控制	使能有效: 立即	快速调试: 否	最大值: 200.00	

定义 PID 固定频率设定值 7。

下标:

- P2207[0]: 第 1 驱动数据组 (DDS)
- P2207[1]: 第 2 驱动数据组 (DDS)
- P2207[2]: 第 3 驱动数据组 (DDS)

详细资料:

参看 P2201 (PID 固定频率设定值 1)。

P2208[3]	PID 控制器的固定频率设定值 8			最小值: -200.00	访问级: 2
	CStat: CUT	数据类型: 浮点数	单位: %	缺省值: 70.00	
	参数组: 工艺控制	使能有效: 立即	快速调试: 否	最大值: 200.00	

定义 PID 固定频率设定值 8。

下标:

- P2208[0]: 第 1 驱动数据组 (DDS)
- P2208[1]: 第 2 驱动数据组 (DDS)
- P2208[2]: 第 3 驱动数据组 (DDS)

详细资料:

请参看 P2201 (PID 固定频率设定值 1)。

P2209[3]	PID 控制器的固定频率设定值 9			最小值: -200.00	访问级: 2
	CStat: CUT	数据类型: 浮点数	单位: %	缺省值: 80.00	
	参数组: 工艺控制	使能有效: 立即	快速调试: 否	最大值: 200.00	

定义 PID 固定频率设定值 9。

下标:

- P2209[0]: 第 1 驱动数据组 (DDS)
- P2209[1]: 第 2 驱动数据组 (DDS)
- P2209[2]: 第 3 驱动数据组 (DDS)

详细资料:

请参看 P2201 (PID 固定频率设定值 1)。

P2210[3]	PID 控制器的固定频率设定值 10			最小值: -200.00	访问级: 2
	CStat: CUT	数据类型: 浮点数	单位: %	缺省值: 90.00	
	参数组: 工艺控制	使能有效: 立即	快速调试: 否	最大值: 200.00	

定义 PID 固定频率设定值 10。

下标:

- P2210[0]: 第 1 驱动数据组 (DDS)
- P2210[1]: 第 2 驱动数据组 (DDS)
- P2210[2]: 第 3 驱动数据组 (DDS)

详细资料:

请参看 P2201 (PID 固定频率设定值 1)。

P2211[3]	PID 控制器的固定频率设定值 11			最小值: -200.00	访问级: 2
	CStat: CUT	数据类型: 浮点数	单位: %	缺省值: 100.00	
	参数组: 工艺控制	使能有效: 立即	快速调试: 否	最大值: 200.00	

定义 PID 固定频率设定值 11。

下标:

- P2211[0]: 第 1 驱动数据组 (DDS)
- P2211[1]: 第 2 驱动数据组 (DDS)
- P2211[2]: 第 3 驱动数据组 (DDS)

详细资料:

请参看 P2201 (PID 固定频率设定值 1)。

P2212[3]	PID 控制器的固定频率设定值 12 CStat: CUT 数据类型: 浮点数 单位: % 最小值: -200.00 参数组: 工艺控制 使能有效: 立即 快速调试: 否 缺省值: 110.00 最大值: 200.00	访问级: 2
定义 PID 设定值 12 的固定频率。		
下标: P2212[0]: 第 1 驱动数据组 (DDS) P2212[1]: 第 2 驱动数据组 (DDS) P2212[2]: 第 3 驱动数据组 (DDS)		
详细资料: 请参见 P2201 (固定的 PID 设定值 1)。		
P2213[3]	PID 控制器的固定频率设定值 13 CStat: CUT 数据类型: 浮点数 单位: % 最小值: -200.00 参数组: 工艺控制 使能有效: 立即 快速调试: 否 缺省值: 120.00 最大值: 200.00	访问级: 2
定义 PID 设定值 13 的固定频率。		
下标: P2213[0]: 第 1 驱动数据组 (DDS) P2213[1]: 第 2 驱动数据组 (DDS) P2213[2]: 第 3 驱动数据组 (DDS)		
详细资料: 请参见 P2201 (固定的 PID 设定值 1)。		
P2214[3]	PID 控制器的固定频率设定值 14 CStat: CUT 数据类型: 浮点数 单位: % 最小值: -200.00 参数组: 工艺控制 使能有效: 立即 快速调试: 否 缺省值: 130.00 最大值: 200.00	访问级: 2
定义 PID 设定值 14 的固定频率。		
下标: P2214[0]: 第 1 驱动数据组 (DDS) P2214[1]: 第 2 驱动数据组 (DDS) P2214[2]: 第 3 驱动数据组 (DDS)		
详细资料: 请参见 P2201 (固定的 PID 设定值 1)。		
P2215[3]	PID 控制器的固定频率设定值 15 CStat: CUT 数据类型: 浮点数 单位: % 最小值: -200.00 参数组: 工艺控制 使能有效: 立即 快速调试: 否 缺省值: 130.00 最大值: 200.00	访问级: 2
定义 PID 设定值 15 的固定频率。		
下标: P2215[0]: 第 1 驱动数据组 (DDS) P2215[1]: 第 2 驱动数据组 (DDS) P2215[2]: 第 3 驱动数据组 (DDS)		
详细资料: 请参见 P2201 (固定的 PID 设定值 1)。		
P2216	PID 固定频率设定值方式 - 位 0 CStat: CT 数据类型: U16 单位: - 最小值: 1 参数组: 工艺控制 使能有效: 确认 快速调试: 否 缺省值: 1 最大值: 3	访问级: 3
PID 固定频率设定值的选择有三种方法。参数 P2216 定义选择方式 - 位 0。		
可能的设定值: 1 直接选择 2 直接选择 + ON 命令 3 二进制编码选择 + ON 命令		
P2217	PID 固定频率设定值方式 - 位 1 CStat: CT 数据类型: U16 单位: - 最小值: 1 参数组: 工艺控制 使能有效: 确认 快速调试: 否 缺省值: 1 最大值: 3	访问级: 3
PID 设定值的二进制编码的十进制数 (BCD 码) 选择或直接选择位 1。		

可能的设定值:

- 1 直接选择
- 2 直接选择 + ON 命令
- 3 二进制编码选择 + ON 命令

P2218	PID 固定频率设定值方式 - 位 2			最小值: 1	访问级: 3
	CStat: CT	数据类型: U16	单位: -	缺省值: 1	
	参数组: 工艺控制	使能有效: 确认	快速调试: 否	最大值: 3	

PID 固定频率设定值的选择是用二进制编码的十进制数 (BCD 码) 或直接选择位 2。

可能的设定值:

- 1 直接选择
- 2 直接选择 + ON 命令
- 3 二进制编码选择 + ON 命令

P2219	PID 固定频率设定值方式 - 位 3			最小值: 1	访问级: 3
	CStat: CT	数据类型: U16	单位: -	缺省值: 1	
	参数组: 工艺控制	使能有效: 确认	快速调试: 否	最大值: 3	

PID 固定频率设定值的选择是用二进制编码的十进制数 (BCD 码) 或直接选择位 3。

可能的设定值:

- 1 直接选择
- 2 直接选择 + ON 命令
- 3 二进制编码选择 + ON 命令

P2220[3]	BI: PID 固定频率设定值选择位 0			最小值: 0.0	访问级: 3
	CStat: CT	数据类型: U32	单位: -	缺省值: 0.0	
	参数组: 命令	使能有效: 确认	快速调试: 否	最大值: 4000.0	

定义 PID 固定频率设定值选择位 0 的命令信号源。

下标:

- P2220[0]: 第 1 命令数据组 (CDS)
- P2220[1]: 第 2 命令数据组 (CDS)
- P2220[2]: 第 3 命令数据组 (CDS)

设定值:

- 722.0 = 数字输入 1 (要求 P0701 设定为 99, BICO)
- 722.1 = 数字输入 2 (要求 P0702 设定为 99, BICO)
- 722.2 = 数字输入 3 (要求 P0703 设定为 99, BICO)
- 722.3 = 数字输入 4 (要求 P0704 设定为 99, BICO)
- 722.4 = 数字输入 5 (要求 P0705 设定为 99, BICO)
- 722.5 = 数字输入 6 (要求 P0706 设定为 99, BICO)
- 722.6 = 数字输入 7 (经由模拟输入 1, 要求 P0707 设定为 99)
- 722.7 = 数字输入 8 (经由模拟输入 2, 要求 P0708 设定为 99)

P2221[3]	BI: PID 固定频率设定值选择位 1			最小值: 0.0	访问级: 3
	CStat: CT	数据类型: U32	单位: -	缺省值: 0.0	
	参数组: 命令	使能有效: 确认	快速调试: 否	最大值: 4000.0	

定义 PID 固定频率设定值选择位 1 的命令信号源。

下标:

- P2221[0]: 第 1 命令数据组 (CDS)
- P2221[1]: 第 2 命令数据组 (CDS)
- P2221[2]: 第 3 命令数据组 (CDS)

设定值:

- 722.0 = 数字输入 1 (要求 P0701 设定为 99, BICO)
- 722.1 = 数字输入 2 (要求 P0702 设定为 99, BICO)
- 722.2 = 数字输入 3 (要求 P0703 设定为 99, BICO)
- 722.3 = 数字输入 4 (要求 P0704 设定为 99, BICO)
- 722.4 = 数字输入 5 (要求 P0705 设定为 99, BICO)
- 722.5 = 数字输入 6 (要求 P0706 设定为 99, BICO)

P2222[3]	BI: PID 固定频率设定值选择位 2 CStat: CT 数据类型: U32 单位: - 参数组: 命令 使能有效: 确认 快速调试: 否	最小值: 0.0 缺省值: 0.0 最大值: 4000.0	访问级: 3
定义 PID 固定频率设定值选择位 2 的命令信号源。			
下标: P2222[0]: 第 1 命令数据组 (CDS) P2222[1]: 第 2 命令数据组 (CDS) P2222[2]: 第 3 命令数据组 (CDS)			
设定值: 722.0 = 数字输入 1 (要求 P0701 设定为 99, BICO) 722.1 = 数字输入 2 (要求 P0702 设定为 99, BICO) 722.2 = 数字输入 3 (要求 P0703 设定为 99, BICO) 722.3 = 数字输入 4 (要求 P0704 设定为 99, BICO) 722.4 = 数字输入 5 (要求 P0705 设定为 99, BICO) 722.5 = 数字输入 6 (要求 P0706 设定为 99, BICO)			
P2223[3]	BI: PID 固定频率设定值选择位 3 CStat: CT 数据类型: U32 单位: - 参数组: 命令 使能有效: 确认 快速调试: 否	最小值: 0.0 缺省值: 722.3 最大值: 4000.0	访问级: 3
定义 PID 固定频率设定值选择位 3 的命令信号源。			
下标: P2223[0]: 第 1 命令数据组 (CDS) P2223[1]: 第 2 命令数据组 (CDS) P2223[2]: 第 3 命令数据组 (CDS)			
设定值: 722.0 = 数字输入 1 (要求 P0701 设定为 99, BICO) 722.1 = 数字输入 2 (要求 P0702 设定为 99, BICO) 722.2 = 数字输入 3 (要求 P0703 设定为 99, BICO) 722.3 = 数字输入 4 (要求 P0704 设定为 99, BICO) 722.4 = 数字输入 5 (要求 P0705 设定为 99, BICO) 722.5 = 数字输入 6 (要求 P0706 设定为 99, BICO)			
r2224	CO: PID 实际的固定频率设定值 数据类型: 浮点数 单位: % 参数组: 工艺控制 -	最小值: - 缺省值: - 最大值: -	访问级: 2
显示选定的 PID 固定频率设定值的总输出。			
说明: r2224 =100%相当于十六进制数 4000 hex			
P2225	PID 固定频率设定值方式 - 位 4 CStat: CT 数据类型: U16 单位: - 参数组: 工艺控制 使能有效: 确认 快速调试: 否	最小值: 1 缺省值: 1 最大值: 2	访问级: 3
PID 固定频率设定值的直接选择, 或直接选择 + ON 命令一位 4。			
可能的设定值: 1 直接选择 2 直接选择 + ON 命令			
P2226[3]	BI: PID 固定频率设定值选择位 4 CStat: CT 数据类型: U32 单位: - 参数组: 命令 使能有效: 确认 快速调试: 否	最小值: 0.00 缺省值: 722.4 最大值: 4000.0	访问级: 3
定义 PID 固定频率设定值选择位 4 的命令信号源。			
下标: P2226[0]: 第 1 命令数据组 (CDS) P2226[1]: 第 2 命令数据组 (CDS) P2226[2]: 第 3 命令数据组 (CDS)			
设定值: 722.0 = 数字输入 1 (要求 P0701 设定为 99, BICO)			

- 722.1 = 数字输入 2 (要求 P0702 设定为 99, BICO)
- 722.2 = 数字输入 3 (要求 P0703 设定为 99, BICO)
- 722.3 = 数字输入 4 (要求 P0704 设定为 99, BICO)
- 722.4 = 数字输入 5 (要求 P0705 设定为 99, BICO)
- 722.5 = 数字输入 6 (要求 P0706 设定为 99, BICO)

P2227	PID 固定频率设定值方式 - 位 5			最小值: 1	访问级: 3
	CStat: CT	数据类型: U16	单位: -	缺省值: 1	
	参数组: 工艺控制	使能有效: 确认	快速调试: 否	最大值: 2	

PID 固定频率设定值的直接选择, 或直接选择 + ON 命令 - 位 5。

可能的设定值:

- 1 直接选择
- 2 直接选择 + ON 命令

P2228[3]	BI: PID 固定频率设定值选择位 5			最小值: 0.0	访问级: 3
	CStat: CT	数据类型: U32	单位: -	缺省值: 722.5	
	参数组: 命令	使能有效: 确认	快速调试: 否	最大值: 4000.0	

定义 PID 固定频率设定值选择位 5 的命令信号源。

下标:

- P2228[0]: 第 1 命令数据组 (CDS)
- P2228[1]: 第 2 命令数据组 (CDS)
- P2228[2]: 第 3 命令数据组 (CDS)

设定值:

- 722.0 = 数字输入 1 (要求 P0701 设定为 99, BICO)
- 722.1 = 数字输入 2 (要求 P0702 设定为 99, BICO)
- 722.2 = 数字输入 3 (要求 P0703 设定为 99, BICO)
- 722.3 = 数字输入 4 (要求 P0704 设定为 99, BICO)
- 722.4 = 数字输入 5 (要求 P0705 设定为 99, BICO)
- 722.5 = 数字输入 6 (要求 P0706 设定为 99, BICO)

P2231[3]	PID-MOP 的设定值存储			最小值: 0	访问级: 2
	CStat: CUT	数据类型: U16	单位: -	缺省值: 0	
	参数组: 工艺控制	使能有效: 立即	快速调试: 否	最大值: 1	

设定值存储。

下标:

- P2231[0]: 第 1 驱动数据组 (DDS)
- P2231[1]: 第 2 驱动数据组 (DDS)
- P2231[2]: 第 3 驱动数据组 (DDS)

可能的设定值:

- 0 不存储 PID-MOP 的设定值
- 1 允许存储 PID-MOP 的设定值 (改写 P2240)

关联:

如果选择这一参数 (P2231) = 0, 那么, 在 OFF 命令之后设定值将返回 P2240 (PID-MOP 的设定值) 设定的数值。
如果选择这一参数 (P2231) = 1, 将“记住”激活的设定值, 而且 P2240 用当前值刷新。

详细资料:

参看 P2240 (PID-MOP 的设定值)

P2232	禁止 PID-MOP 设定值反向			最小值: 0	访问级: 2
	CStat: CT	数据类型: U16	单位: -	缺省值: 1	
	参数组: 工艺控制	使能有效: 确认	快速调试: 否	最大值: 1	

当选择 PID-MOP (电动电位计) 作为主设定值或附加设定值 (用 P1000) 时, 禁止选定的设定值反向。

可能的设定值:

- 0 允许反向
- 1 禁止反向

说明:

设定值为 0 时, 可以使用电动电位计的设定值 (用数字输入或键盘的 up/down (升速/降速) 按钮来增加/降低频率的设定值) 来改变电动机的方向。

P2235[3]	BI: 使能 PID-MOP 升速 (UP-命令)	最小值: 0.0	访问级:
	CStat: CT 数据类型: U32	单位: -	缺省值: 19.13
	参数组: 命令 使能有效: 确认	快速调试: 否	最大值: 4000.0
	定义升速 (UP) 命令的信号源。		
	下标:		
	P2235[0]: 第 1 命令数据组 (CDS)		
	P2235[1]: 第 2 命令数据组 (CDS)		
	P2235[2]: 第 3 命令数据组 (CDS)		
	设定值:		
	722.0 = 数字输入 1 (要求 P0701 设定为 99, BICO)		
	722.1 = 数字输入 2 (要求 P0702 设定为 99, BICO)		
	722.2 = 数字输入 3 (要求 P0703 设定为 99, BICO)		
	722.3 = 数字输入 4 (要求 P0704 设定为 99, BICO)		
	722.4 = 数字输入 5 (要求 P0705 设定为 99, BICO)		
	722.5 = 数字输入 6 (要求 P0706 设定为 99, BICO)		
	19.D = 键盘的 UP (升速) 按钮		
	关联:		
	为了改变设定值, 可以:		
	1. 利用 BOP 上的 UP (升速) /DOWN (降速) 键, 或		
	2. 设定 P0702/P0703 = 13/14 (数字输入 2 和 3 的功能)		
P2236[3]	BI: 使能 PID-MOP 降速 (DOWN-命令)	最小值: 0.0	访问级:
	CStat: CT 数据类型: U32	单位: -	缺省值: 19.14
	参数组: 命令 使能有效: 确认	快速调试: 否	最大值: 4000.0
	定义降速 (DOWN) 命令的信号源。		
	下标:		
	P2236[0]: 第 1 命令数据组 (CDS)		
	P2236[1]: 第 2 命令数据组 (CDS)		
	P2236[2]: 第 3 命令数据组 (CDS)		
	设定值:		
	722.0 = 数字输入 1 (要求 P0701 设定为 99, BICO)		
	722.1 = 数字输入 2 (要求 P0702 设定为 99, BICO)		
	722.2 = 数字输入 3 (要求 P0703 设定为 99, BICO)		
	722.3 = 数字输入 4 (要求 P0704 设定为 99, BICO)		
	722.4 = 数字输入 5 (要求 P0705 设定为 99, BICO)		
	722.5 = 数字输入 6 (要求 P0706 设定为 99, BICO)		
	722.6 = 数字输入 7 (经由模拟输入 1, 要求 P0707 设定为 99)		
	722.7 = 数字输入 8 (经由模拟输入 2, 要求 P0708 设定为 99)		
	19.E = 键盘的 DOWN (降速) 按钮		
	关联:		
	为了改变设定值, 可以:		
	1. 利用 BOP 上的 UP(升速)/DOWN (降速) 键, 或		
	2. 设定 P0702/P0703 = 13/14 (数字输入 2 和 3 的功能)		
P2240[3]	PID-MOP 的设定值	最小值: -200.00	访问级:
	CStat: CUT 数据类型: 浮点数	单位: %	缺省值: 10.00
	参数组: 工艺控制 使能有效: 立即	快速调试: 否	最大值: 200.00
	电动电位计的设定值。		
	允许用户以[%]值的形式设定数字的 PID 设定值。		
	下标:		
	P2240[0]: 第 1 驱动数据组 (DDS)		
	P2240[1]: 第 2 驱动数据组 (DDS)		
	P2240[2]: 第 3 驱动数据组 (DDS)		
	说明:		
	P2240 =100%相当于十六进制数 4000 hex		

r2250	CO: PID-MOP 输出的设定值	数据类型: 浮点数	单位: %	最小值: - 缺省值: - 最大值: -	访问级: 2
	参数组: 工艺控制				

显示电动电位计输出的设定值, 以[%]值表示。

说明:

r2250 =100%相当于 4000 hex

P2251	PID 方式	数据类型: U16	单位: -	最小值: 0 缺省值: 0 最大值: 1	访问级: 3
	CStat: CT 参数组: 工艺控制	使能有效: 立即	快速调试: 否		

使能 PID 控制器的功能。

可能的设定值:

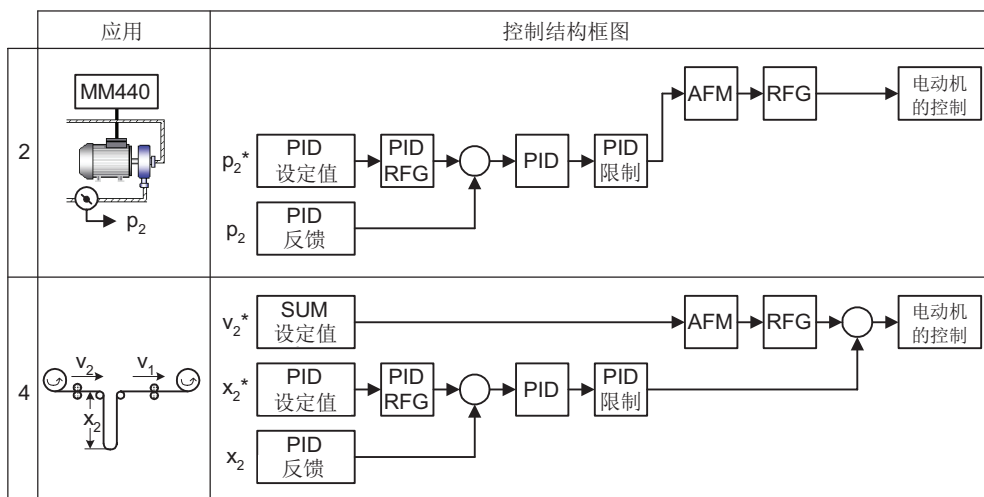
- 0 PID 作为设定值
- 1 PID 作为微调

关联:

在 PID 闭环投入工作时激活 (参看 P2200)。

	设定值总和	PID 控制器	RFG	PID-RFG
1	P2200 = 0:0 ²⁾ P2251 = 0	主设定值	ON: 激活 OFF1/3: 激活	ON: - OFF1/3: -
2	P2200 = 1:0 ²⁾ P2251 = 0	-	ON: - OFF1/3: 激活	ON: 激活 OFF1/3: -
3	P2200 = 0:0 ¹⁾ P2251 = 1	主设定值	ON: 激活 OFF1/3: 激活	ON: - OFF1/3: -
4	P2200 = 1:0 ¹⁾ P2251 = 1	主设定值	ON: 激活 OFF1/3: 激活	ON: 激活 OFF1/3: 激活

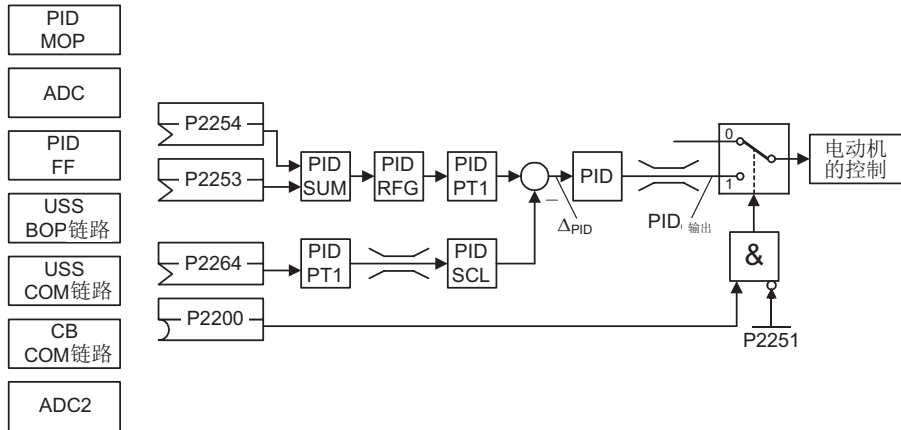
- 1) 变频器运行时可修改
- 2) 只能在变频器停止时进行修改



P2253[3]	CI: PID 设定值信号源	数据类型: U32	单位: -	最小值: 0.0	访问级: 2
	CStat: CUT 参数组: 工艺控制	使能有效: 确认	快速调试: 否	缺省值: 0.0 最大值: 4000.0	

定义 PID 设定值输入的信号源。

本参数 (P2253) 允许用户选择 PID 设定值的信号源。既可以用 PID 固定频率设定值, 也可以用已激活的设定值来选定数字的 PID 设定值。



下标:

- P2253[0]: 第 1 命令数据组 (CDS)
- P2253[1]: 第 2 命令数据组 (CDS)
- P2253[2]: 第 3 命令数据组 (CDS)

设定值:

- 755 = 模拟输入 1
- 2224 = 固定的 PID 设定值 (参看 P2201 至 P2207)
- 2250 = 已激活的 PID 设定值 (参看 P2240)

P2254[3]	CI: PID 微调信号源	数据类型: U32	单位: -	最小值: 0.0	访问级: 3
	CStat: CUT 参数组: 工艺控制	使能有效: 确认	快速调试: 否	缺省值: 0.0 最大值: 4000.0	

选择 PID 设定值的微调信号源。这一信号乘以微调增益系数, 并与 PID 设定值相加。

下标:

- P2254[0]: 第 1 命令数据组 (CDS)
- P2254[1]: 第 2 命令数据组 (CDS)
- P2254[2]: 第 3 命令数据组 (CDS)

设定值:

- 755 = 模拟输入 1
- 2224 = 固定的 PID 设定值 (参看 P2201 至 P2207)
- 2250 = 已激活的 PID 设定值 (参看 P2240)

P2255	PID 设定值的增益系数	数据类型: 浮点数	单位: -	最小值: 0.00	访问级: 3
	CStat: CUT 参数组: 工艺控制	使能有效: 立即	快速调试: 否	缺省值: 100.0 最大值: 100.0	

这是 PID 设定值的增益系数。输入的设置值乘以这一增益系数后, 使设定值与微调值之间得到一个适当的比率关系。

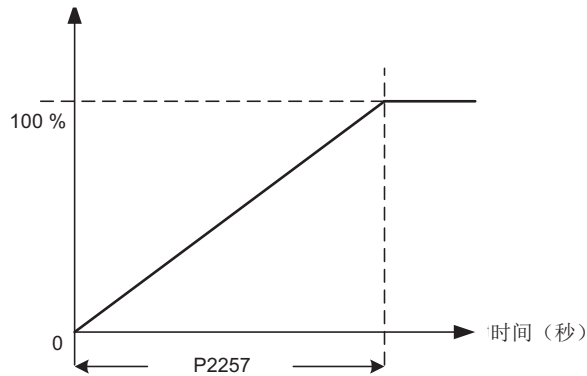
P2256	PID 微调信号的增益系数	数据类型: 浮点数	单位: -	最小值: 0.00	访问级: 3
	CStat: CUT 参数组: 工艺控制	使能有效: 立即	快速调试: 否	缺省值: 100.00 最大值: 100.00	

这是 PID 微调信号的增益系数。采用这一增益系数对微调信号进行标定后, 再与 PID 主设定值相加。

P2257	PID 设定值的斜坡上升时间	数据类型: 浮点数	单位: s	最小值: 0.00	访问级: 2
	CStat: CUT 参数组: 工艺控制	使能有效: 立即	快速调试: 否	缺省值: 1.00 最大值: 650.00	

设定 PID 设定值的斜坡上升时间。

PI 设定值 (%)



关联:

如果 P2200 = 1 (允许 PID 控制投入) 常规的斜坡上升时间 (P1120) 即被禁止。

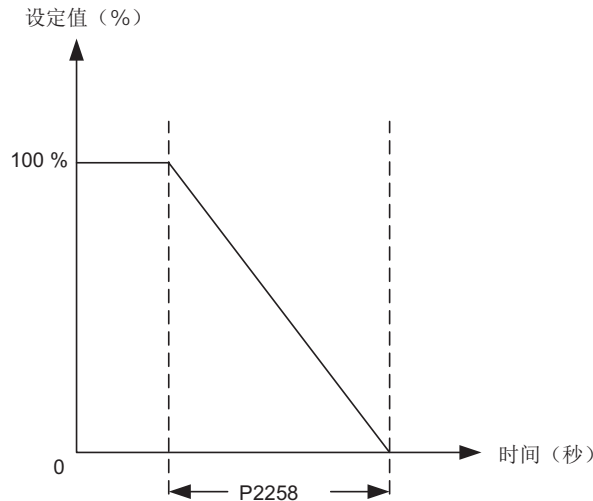
PID 设定值的斜坡时间只对 PID 设定值起作用, 并且只有在 PID 设定值变化或给出运行 (RUN) 命令时 (PID 设定值沿着斜坡曲线从 0% 上升到它的设定值) 才起作用。

提示:

如果斜坡上升时间设定得太短, 可能导致变频器跳闸, 比如说过电流。

P2258	PID 设定值的斜坡下降时间			最小值: 0.00	访问级: 2
	CStat: CUT	数据类型: 浮点数	单位: s	缺省值: 1.00	
	参数组: 工艺控制	使能有效: 立即	快速调试: 否	最大值: 650.00	

设定 PID 设定值的斜坡下降时间。



关联:

如果 P2200 = 1 (允许 PID 控制投入) 常规的斜坡上升时间 (P1120) 即被禁止。

PID 设定值的斜坡时间只对 PID 设定值的变化起作用,

OFF1 和 OFF3 命令后采用的斜坡时间分别在 P1121 (OFF1 斜坡下降时间) 和 P1135 (OFF3 斜坡下降时间) 中定义。

提示:

如果斜坡下降时间设定得太短, 可能导致变频器过电压跳闸 (F0002) / 过电流跳闸 (F0001)。

r2260	CO: 激活的 PID 设定值			最小值: -	访问级: 2
		数据类型: 浮点数	单位: %	缺省值: -	
	参数组: 工艺控制		-	最大值: -	

显示已激活的 PID 总设定值, 以 [%] 值表示。

说明:

r2260 = 100% 相当于十六进制数 4000 hex

P2261	PID 设定值的滤波时间常数 CStat: CUT 数据类型: 浮点数 单位: s 参数组: 工艺控制 使能有效: 立即 快速调试: 否	最小值: 0.00 缺省值: 0.00 最大值: 60.00	访问级: 3
为平滑 PID 的设定值设定一个时间常数。			
说明: 0 = 不进行平滑滤波			
r2262	CO: 经过滤波的已激活的 PID 设定值 数据类型: 浮点数 单位: % 参数组: 工艺控制 -	最小值: - 缺省值: - 最大值: -	访问级: 3
以[%]值的形式显示经过滤波的已激活的 PID 设定值 (在 PID-RFG 之后)。			
说明: r2262 = 100%相当于 4000 hex			
P2263	PID 控制器的类型 CStat: CT 数据类型: U16 单位: - 参数组: 工艺控制使能有效: 立即 快速调试: 否	最小值: 0 缺省值: 0 最大值: 1	访问级: 3
设定 PID 控制器的类型。			
可能的设定值: 0 反馈信号的 D (微分) 分量 1 误差信号的 D (微分) 分量			
P2264[3]	CI: PID 反馈信号 CStat: CUT 数据类型: U32 单位: - 参数组: 工艺控制 使能有效: 确认 快速调试: 否	最小值: 0.0 缺省值: 755.0 最大值: 4000.0	访问级: 2
选择 PID 反馈的信号源。			
下标: P2264[0]: 第 1 命令数据组 (CDS) P2264[1]: 第 2 命令数据组 (CDS) P2264[2]: 第 3 命令数据组 (CDS)			
设定值: 755 = 模拟输入 1 设定值 2224 = PID 固定设定值 2250 = PID-MOP 的输出设定值			
说明: 选择模拟输入信号时, 可以用参数 P0756 至 P0760 (ADC 标定) 实现反馈信号的偏移和增益匹配。			
P2265	PID 反馈滤波时间常数 CStat: CUT 数据类型: 浮点数 单位: s 参数组: 工艺控制 使能有效: 立即 快速调试: 否	最小值: 0.00 缺省值: 0.00 最大值: 60.00	访问级: 2
定义 PID 反馈信号滤波器的时间常数。			
r2266	CO: 经滤波的 PID 反馈 数据类型: 浮点是 单位: % 参数组: 工艺控制	最小值: - 缺省值: - 最大值: -	访问级: 2
以[%]值的形式显示经过滤波的 PID 反馈信号。			
说明: r2266 = 100%相当于 4000 hex			
P2267	PID 反馈信号的上限值 CStat: CUT 数据类型: 浮点数 单位: % 参数组: 工艺控制 使能有效: 立即 快速调试: 否	最小值: -200.00 缺省值: 100.00 最大值: 200.00	访问级: 3
以[%]值的形式设定反馈信号的上限值。			
说明: P2267 = 100%相当于 4000 hex			
提示: 当 PID 控制投入 (P2200 = 1), 而且反馈信号上升到高于这一最大值时, 变频器将因故障 F0222 而跳闸。			

P2268	PID 反馈信号的下限值			最小值: -200.00	访问级: 3
	CStat: CUT	数据类型: 浮点数	单位: -	缺省值: 0.00	
	参数组: 工艺控制	使能有效: 立即	快速调试: 否	最大值: 200.00	

以[%]值的形式设定反馈信号的下限值

说明:

P2268 = 100%限于 4000 hex

提示:

当 PID 控制投入 (P2200 = 1), 而且反馈信号下降到低于这一最小值时, 变频器将因故障 F0221 而跳闸。

P2269	PID 反馈信号的增益			最小值: 0.00	访问级: 3
	CStat: CUT	数据类型: 浮点数	单位: -	缺省值: 100.00	
	参数组: 工艺控制	使能有效: 立即	快速调试: 否	最大值: 500.00	

允许用户对 PID 反馈信号进行标定, 以[%]值的形式表示。

增益系数为 100.0%时表示反馈信号仍然是其缺省值, 没有发生变化。

P2270	PID 反馈功能选择器			最小值: 0	访问级: 3
	CStat: CUT	数据类型: U16	单位: -	缺省值: 0	
	参数组: 工艺控制	使能有效: 立即	快速调试: 否	最大值: 3	

选择 PID 反馈信号回路中采用的数学函数, 还可以乘上 P2269 (PID 反馈信号的增益系数) 选择的增益系数。

可能的设定值:

- 0 禁止
- 1 平方根 (开平方根 (x))
- 2 平方 (x*x)
- 3 立方 (x*x*x)

P2271	PID 传感器的反馈型式			最小值: 0	访问级: 2
	CStat: CUT	数据类型: U16	单位: -	缺省值: 0	
	参数组: 工艺控制	使能有效: 立即	快速调试: 否	最大值: 1	

允许用户选择 PID 传感器反馈信号的型式。

数值:

0: [缺省值]如果反馈信号低于 PID 设定值, PID 控制器将增加电动机的速度, 以校正它们的偏差。

1: 如果反馈信号低于 PID 设定值, PID 控制器将降低电动机的速度, 以校正它们的偏差。

可能的设定值:

- 0 禁止
- 1 PID 反馈信号反相

提示:

正确选择传感器的反馈型式是十分重要的。

如果您不能确定设定值应该是 0 还是 1, 可以按以下方法确定传感器实际的型式:

- 1 禁止 PID 功能 (P2200 = 0)。
- 2 增加电动机的频率, 同时测量反馈信号。
- 3 如果反馈信号随着电动机频率的增加而增加, PID 传感器的型式就应该设定为 0。
- 4 如果反馈信号随着电动机频率的增加而减少, PID 传感器的型式就应该设定为 1。

r2272	CO: PID 标定的反馈信号			最小值: -	访问级: 2
	数据类型: 浮点数			缺省值: -	
	参数组: 工艺控制	单位: %	-	最大值: -	

显示 PID 已标定的反馈信号, 以[%]值表示。

说明:

r2272 = 100%相当于十六进制数 4000 hex

r2273	CO: PID 误差			最小值: -	访问级: 2
	数据类型: 浮点数			缺省值: -	
	参数组: 工艺控制	单位: %	-	最大值: -	

显示设定值与反馈信号之间的 PID 误差 (差别), 以[%]值表示。

说明:

r2273 = 100%相当于十六进制数 4000 hex

P2274	PID 微分时间			最小值: 0.000	访问级: 2
	CStat: CUT	数据类型: 浮点数	单位: s	缺省值: 0.000	
	参数组: 工艺控制	使能有效: 立即	快速调试: 否	最大值: 60.000	

设定 PID 控制器的微分时间。

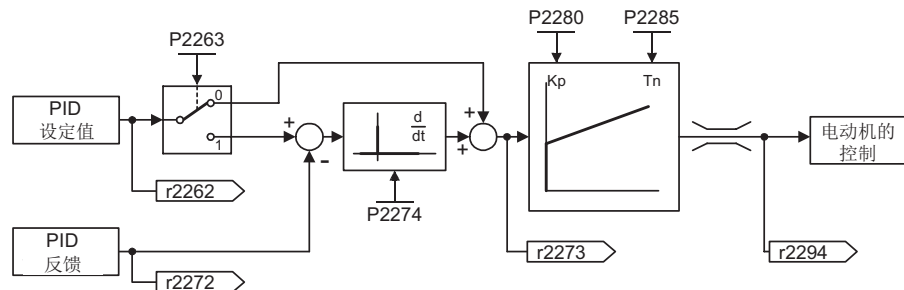
P2274 = 0:

微分项不起任何作用 (所加的增益等于 1)

P2280	PID 比例增益系数			最小值: 0.000	访问级: 2
	CStat: CUT	数据类型: 浮点数	单位: -	缺省值: 3.000	
	参数组: 工艺控制	使能有效: 立即	快速调试: 否	最大值: 65.000	

允许用户设定 PID 控制器的比例增益系数。

PID 控制器按标准的模型实现 PID 功能。



通常, 只要投入比例项 P 和积分项 I 就可以得到最好的效果。

关联:

P2280 = 0:

如果 PID 的比例项 P = 0, 那么, 积分项 (I) 的作用 (对误差进行积分的结果) 是误差信号的平方。

P2285 = 0:

如果 PID 的积分项 I = 0, 那么, PID 控制器的作用相当于 P 或 PD 控制器。

说明:

如果系统容易遭受突然跳变的反馈信号, 一般情况下应该将比例项 P 设定为很小的数值 (0.5), 同时积分项 I 应设定得较快, 才能得到优化的控制特性。

提示:

微分项 D (P2274) 乘上当前 (采样) 的反馈信号与上一个 (采样) 反馈信号之差, 可以提高控制器对突然出现的误差的反应速度。

微分项 D 应慎用, 因为反馈信号的每一点变化都被控制器的微分作用所放大, 从而可能引起控制器输出的不稳定。

P2285	PID 积分时间			最小值: 0.000	访问级: 2
	CStat: CUT	数据类型: 浮点数	单位: s	缺省值: 0.000	
	参数组: 工艺控制	使能有效: 立即	快速调试: 否	最大值: 60.000	

设定 PID 控制器的积分时间常数。

详细资料:

参看 P2280 (PID 比例增益系数)。

P2291	PID 输出上限			最小值: -200.00	访问级: 2
	CStat: CUT	数据类型: 浮点数	单位: %	缺省值: 100.00	
	参数组: 工艺控制	使能有效: 立即	快速调试: 否	最大值: 200.00	

设定 PID 控制器输出的上限幅值, 以[%]值表示。

关联:

如果最高频率 F max (P1082) 大于 P2000 (基准频率), 那么, P2000 或 P2291 (PID 输出上限) 都必须变为 F max。

说明:

P2291 = 100% 相当于十六进制数 4000 hex (见 P2000 (基准频率) 的定义)。

P2292	PID 输出下限			最小值: -200.00	访问级: 2
	CStat: CUT	数据类型: 浮点数	单位: %	缺省值: 0.00	
	参数组: 工艺控制	使能有效: 立即	快速调试: 否	最大值: 200.00	

设定 PID 控制器输出的下幅值, 以[%]值表示。

关联:
本参数设定为负值时，PID 控制器可以工作在双极性状态。

说明:
P2292 = 100%相当于十六进制数 4000 hex

P2293	PID 限幅值的斜坡上升/下降时间			最小值: 0.00	访问级: 3
	CStat: CUT	数据类型: 浮点数	单位: s	缺省值: 1.00	
	参数组: 工艺控制	使能有效: 立即	快速调试: 否	最大值: 100.00	

设定 PID 输出最大的斜坡曲线斜率。

当投入 PID 功能时，输出限幅值由 0 沿斜坡曲线上升到 P2291（PID 输出上限）和下降到 P2292（PID 输出下限）设定的限幅值所需的时间。这一限幅功能用于防止变频器起动时 PID 的输出出现大的跳变。一旦达到限幅值，PID 控制器的输出也同时受到限制。

这里的斜坡时间在发出运行（RUN）命令时起作用。

说明:
如果发出 OFF1 或 OFF3 停车命令，变频器的输出频率将按 P1121（OFF1 斜坡下降时间）或 P1135（OFF3 斜坡下降时间）设定的斜坡曲线下降。

r2294	CO: 实际的 PID 输出			最小值: -	访问级: 2
		数据类型: 浮点数	单位: %	缺省值: -	
	参数组: 工艺控制		-	最大值: -	

以[%]值的形式显示 PID 控制器的输出。

说明:
r2294 = 100%相当于十六进制数 4000 hex

P2295	PID 输出的增益系数			最小值: -100.00	访问级: 3
	CStat: CUT	数据类型: 浮点数	单位: -	缺省值: 100.00	
	参数组: 工艺控制	使能有效: 立即	快速调试: 否	最大值: 100.00	

允许用户将 PID 输出按[%]值进行标定。

增益系数等于 100.0%的含义是，输出信号等于其额定值，没有变化。

P2350	使能 PID 参数自整定			最小值: 0	访问级: 2
	CStat: CUT	数据类型: U16	单位: -	缺省值: 0	
	参数组: 工艺控制	使能有效: 立即	快速调试: 否	最大值: 4	

使能 PID 控制器的参数自整定功能。

可能的设定值:

- 0 禁止 PID 参数自整定
- 1 PID 参数自整定，按照 ZN（Ziegler Nichols）标准（Ziegler Nichols 法是一种根据系统的开环特性来确定控制器比例增益系数和积分时间的方法——译注）
- 2 与 1 相同的 PID 参数自整定，但略带超调（O/S）
- 3 与 2 相同的 PID 参数自整定，但超调很小或无超调（O/S）
- 4 PID 参数自整定，只含 PI，1/4 阻尼的响应特性

关联:
PID 闭环控制时（见 P2200），激活这一功能。

说明:
P2350 = 1
这是标准的 Ziegler Nichols（ZN）参数整定，属于对阶跃信号 1/4 阻尼的响应特性。

P2350 = 2
按照这种参数整定 PID 时，对阶跃信号的响应有一些超调（O/S），但其响应速度比 P2350 选择 1 时要快一些。

P2350 = 3
按照这种参数整定 PID 时，对阶跃信号的响应有微小的超调或没有超调，但其响应速度不如 P2350 选择 2 时快。

P2350 = 4
按照这种参数整定 PID 时，只改变 P 和 I 的数值，应属于对阶跃信号 1/4 阻尼的响应特性。

P2350 数值的选择取决于应用对象。一般来说，上面的选项 1 可以得到十分平滑的优良响应特性，而在希望响应速度更快一些的情况下，应选择选项 2。如果不希望输出有超调，就应选择选项 3。如果不希望有微分项起作用，就应选择选项 4。对于所有的选项，整定的过程都是一样的，其差别只是 P，I 和 D 的计算值不同。

自整定结束以后，本参数设定为“0”（参数自整定已完成）。

P2354	PID 参数自整定延迟时间				最小值: 60	访问级: 3
	CStat: CUT	数据类型: U16	单位: s	缺省值: 240		
	参数组: 功能	使能有效: 立即	快速调试: 否	最大值: 65000		

提示:

这一参数确定一个时间，如果自整定过程中已经没有振荡了，将等待这一时间以后再发出参数自整定已完成的标记。

P2355	PID 参数自整定的偏移量				最小值: 0.00	访问级: 3
	CStat: CUT	数据类型: 浮点数	单位: %	缺省值: 5.00		
	参数组: 工艺控制	使能有效: 立即	快速调试: 否	最大值: 20.00		

对 PID 参数自整定加入的偏移量和偏差进行设定。

说明:

可以根据工厂应用的实际情况改变这一偏移量，例如，系统的时间常数很大时，可能需要较大的偏移量（剩余偏差）。

P2480[3]	定位方式				最小值: 1	访问级: 3
	CStat: CT	数据类型: U16	单位: -	缺省值: 1		
	参数组: 控制	使能有效: 确认	快速调试: 否	最大值: 1		

将运行方式设定为定位方式

可能的设定值:

1 开环定位

下标:

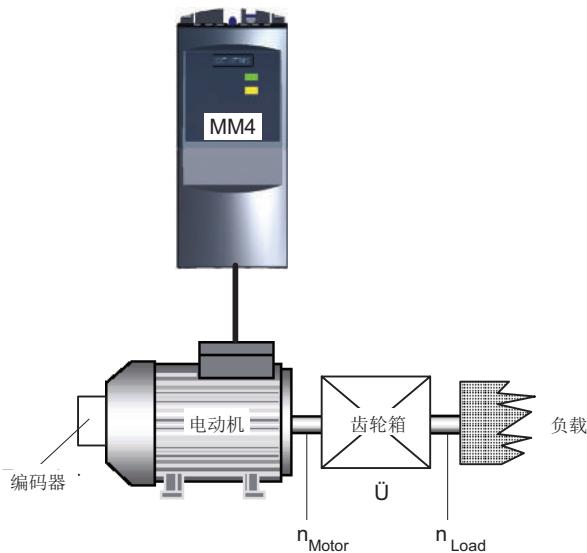
P2480[0]: 第 1 驱动数据组 (DDS)

P2480[1]: 第 2 驱动数据组 (DDS)

P2480[2]: 第 3 驱动数据组 (DDS)

P2481[3]	齿轮箱电动机侧主轴的转数				最小值: 0.01	访问级: 3
	CStat: CUT	数据类型: 浮点数	单位: -	缺省值: 1.00		
	参数组: 控制	使能有效: 确认	快速调试: 否	最大值: 9999.99		

用于定义齿轮箱的速比，即电动机主轴转动的圈数与齿轮箱负载侧主轴转动圈数的比值。



$$\text{传动比 (u)} = \frac{\text{电动机转动的圈数}}{\text{负载转动的圈数}} = \frac{\text{P2481}}{\text{P2482}}$$

下标:

P2481[0]: 第 1 驱动数据组 (DDS)

P2481[1]: 第 2 驱动数据组 (DDS)

P2481[2]: 第 3 驱动数据组 (DDS)

P2482[3]	齿轮箱负载侧主轴的转数 CStat: CUT 参数组: 控制	数据类型: 浮点数 使能有效: 确认	单位: - 快速调试: 否	最小值: 0.00 缺省值: 1.00 最大值: 9999.99	访问级: 3
----------	--------------------------------------	-----------------------	------------------	--	------------------

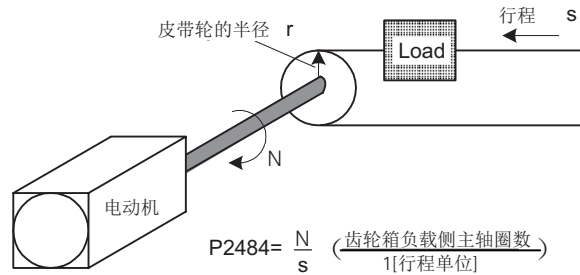
用于定义齿轮箱的速比，即电动机主轴转动的圈数与齿轮箱负载侧主轴转动圈数的比值。

下标:

- P2482[0]: 第 1 驱动数据组 (DDS)
- P2482[1]: 第 2 驱动数据组 (DDS)
- P2482[2]: 第 3 驱动数据组 (DDS)

P2484[3]	用户一个行程单位对应的主轴圈数 CStat: CUT 参数组: 控制	数据类型: 浮点数 使能有效: 确认	单位: - 快速调试: 否	最小值: 0.01 缺省值: 1.0 最大值: 9999.99	访问级: 3
----------	--	-----------------------	------------------	---------------------------------------	------------------

确定与用户选择的一个行程单位相应的齿轮箱负载侧主轴圈数。



式中，N——与 s 对应的齿轮箱负载侧主轴的圈数。

s——与 N 对应的负载行程。

以下的方程式用于计算停车行程需要的电动机主轴圈数。

$$\text{停车行程相应的电动机主轴的圈数}_{\text{Motor}} = P2488 \cdot P2484 \cdot \frac{P2481}{P2482}$$

下标:

- P2484[0]: 第 1 驱动数据组 (DDS)
- P2484[1]: 第 2 驱动数据组 (DDS)
- P2484[2]: 第 3 驱动数据组 (DDS)

P2487[3]	定位误差的微调值 CStat: CUT 参数组: 控制	数据类型: 浮点数 使能有效: 确认	单位: - 快速调试: 否	最小值: -200.00 缺省值: 0.00 最大值: 200.00	访问级: 3
----------	-----------------------------------	-----------------------	------------------	--	------------------

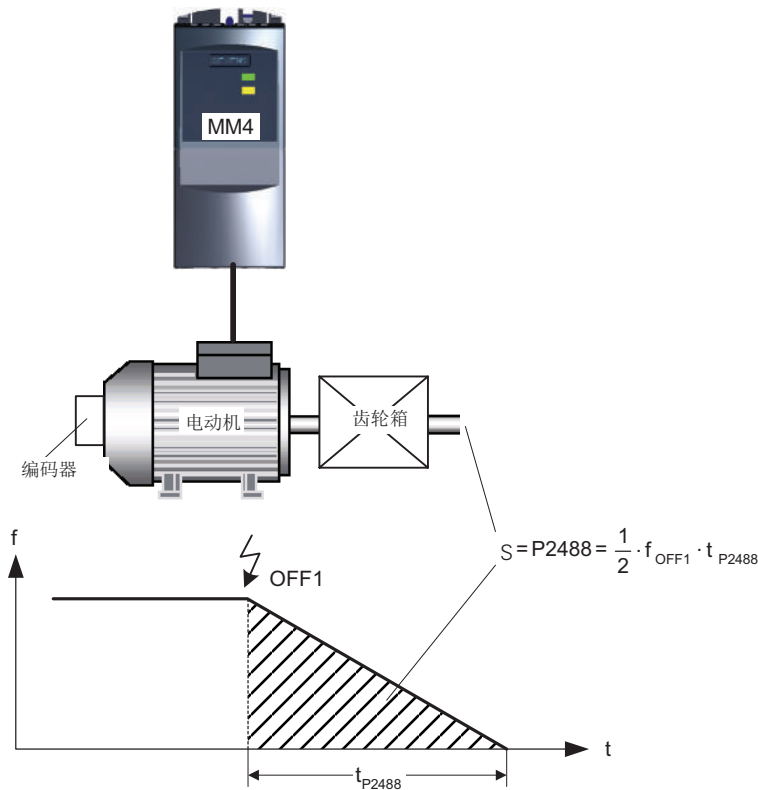
用于校正定位误差的偏移量。定位控制的最终位置处于要求的终点位置之前时，输入的这一微调值应为负值，反之，最终位置处于要求的终点位置之后时，输入的这一微调值应为正值。

下标:

- P2487[0]: 第 1 驱动数据组 (DDS)
- P2487[1]: 第 2 驱动数据组 (DDS)
- P2487[2]: 第 3 驱动数据组 (DDS)

P2488[3]	定位控制的停车行程 CStat: CUT 参数组: 控制	数据类型: 浮点数 使能有效: 确认	单位: - 快速调试: 否	最小值: 0.01 缺省值: 1.0 最大值: 9999.99	访问级: 3
----------	------------------------------------	-----------------------	------------------	---------------------------------------	------------------

设定与用户实际情况相对应的定位控制停车行程 S (请参看参数 P2484)。



下标:

- P2488[0]: 第 1 驱动数据组 (DDS)
- P2488[1]: 第 2 驱动数据组 (DDS)
- P2488[2]: 第 3 驱动数据组 (DDS)

r2489	实际的主轴圈数	数据类型: 浮点数	单位: -	最小值: - 缺省值: - 最大值: -	访问级: 3
--------------	----------------	-----------	-------	----------------------------	-------------------------

参数组: 控制

显示从开始定位控制以后主轴实际转过的圈数。

P2800	使能自由功能块 (FFB)	数据类型: U18	单位:	最小值: 0 缺省值: 0 最大值: 1	访问级: 3
--------------	----------------------	-----------	-----	----------------------------	-------------------------

CStat: CUT

参数组: 工艺控制

- 自由功能块 (FFB) 分两步激活。
- 1. 通常 (P2800 = 1), 参数 P2800 使能全部的自由功能块,
- 2. 参数 P2801 和 P2802 分别使能各个自由功能块 (P2801[x] > 0 或 P2802[x] > 0)。

可能的设定值:

- 0 禁止
- 1 使能 FFB

关联:

每隔 132ms 对所有被激活的自由功能块进行一次计算。

P2801[17]	激活自由功能块 (FFB)	数据类型: U16	单位: -	最小值: 0 缺省值: 0 最大值: 3	访问级: 3
------------------	----------------------	-----------	-------	----------------------------	-------------------------

CStat: CUT

参数组: 工艺控制

- 自由功能块 (FFB) 分两步激活。
- 1. 通常 (P2800 = 1), 参数 P2800 使能全部的自由功能块
- 2. 参数 P2801 和 P2802 分别使能各个自由功能块 (P2801[x] > 0 或 P2802[x] > 0)。

此外, 参数 P2801 和 P2802 确定各个自由功能快的计算时间排序。FFB 按计算时间排序的优先级是从左到右, 和从下到上依次增加的, 如下表所示:

r2811	BO: AND 1 参数组: 工艺控制	数据类型: U16	单位: -	最小值: - 缺省值: - 最大值: -	访问级: 3
-------	------------------------	-----------	-------	----------------------------	------------------

这是元素 AND 1 的输出。显示和输出由参数 P2810[0], P2810[1]定义的两个二进制位的“与”逻辑运算结果。

关联:

P2801[0]的设定值是 AND 1 元素的激活级。

P2812[2]	BI: AND 2 CStat: CUT 参数组: 工艺控制	数据类型: U32 使能有效: 确认	单位: - 快速调试: 否	最小值: 0.0 缺省值: 0.0 最大值: 4000.0	访问级: 3
----------	--------------------------------------	-----------------------	------------------	-------------------------------------	------------------

P2812[0], P2812[1]定义元素 AND 2 的输入, 元素 AND 2 的输出是 r2813。

下标:

P2812[0]: 二进制位输入 0 (BI 0)

P2812[1]: 二进制位输入 1 (BI 1)

关联:

P2801[1]的设定值是 AND 2 元素的激活级 (用于确定元素 AND 2 按时间排序进行计算的优先级)。

r2813	BO: AND 2 参数组: 工艺控制	数据类型: U16	单位: -	最小值: - 缺省值: - 最大值: -	访问级: 3
-------	------------------------	-----------	-------	----------------------------	------------------

这是元素 AND 2 的输出。显示和输出由参数 P2812[0], P2812[1]定义的两个二进制位的“与”逻辑运算结果。

关联:

P2801[1]的设定值是 AND 2 元素的激活级。

P2814[2]	BI: AND 3 CStat: CUT 参数组: 工艺控制	数据类型: U32 使能有效: 确认	单位: - 快速调试: 否	最小值: 0.0 缺省值: 0.0 最大值: 4000.0	访问级: 3
----------	--------------------------------------	-----------------------	------------------	-------------------------------------	------------------

P2814[0], P2814[1]定义元素 AND 3 的输入, 元素 AND 3 的输出是 r2815。

下标:

P2814[0]: 二进制位输入 0 (BI 0)

P2814[1]: 二进制位输入 1 (BI 1)

关联:

P2801[2]的设定值是 AND 3 元素的激活级。

r2815	BO: AND 3 参数组: 工艺控制	数据类型: U16	单位: -	最小值: - 缺省值: - 最大值: -	访问级: 3
-------	------------------------	-----------	-------	----------------------------	------------------

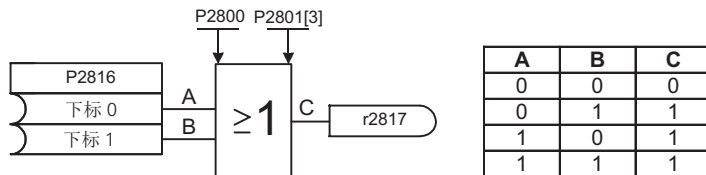
这是元素 AND 3 的输出。显示和输出由参数 P2814[0], P2814[1]定义的两个二进制位的“与”逻辑运算结果。

关联:

P2801[2]的设定值是 AND 3 元素的激活级。

P2816[2]	BI: OR 1 CStat: CUT 参数组: 工艺控制	数据类型: U32 使能有效: 确认	单位: - 快速调试: 否	最小值: 0.0 缺省值: 0.0 最大值: 4000.0	访问级: 3
----------	-------------------------------------	-----------------------	------------------	-------------------------------------	------------------

P2816[0], P2816[1]定义元素 OR 1 的输入, 元素 OR 1 的输出是 r2817。



下标:

P2816[0]: 二进制位输入 0 (BI 0)

P2816[1]: 二进制位输入 1 (BI 1)

关联:

P2801[3]的设定值是 OR 1 元素的激活级。

r2817	BO: OR 1	数据类型: U16	单位: -	最小值: -	访问级: 3
	参数组: 工艺控制			缺省值: - 最大值: -	

这是元素 OR 1 的输出。显示和输出由参数 P2816[0], P2816[1]定义的两个二进制位的“或”逻辑运算结果。

关联:

P2801[3]的设定值是 OR 1 元素的激活级。

P2818[2]	BI: OR 2	数据类型: U32	单位: -	最小值: 0.0	访问级: 3
	CStat: CUT 参数组: 工艺控制	使能有效: 确认	快速调试: 否	缺省值: 0.0 最大值: 4000.0	

P2818[0], P2818[1]定义元素 OR 2 的输入, 元素 OR 2 的输出是 r2819。

下标:

P2818[0]: 二进制位输入 0 (BI 0)
P2818[1]: 二进制位输入 1 (BI 1)

关联:

P2801[4]的设定值是 OR 2 元素的激活级。

r2819	BO: OR 2	数据类型: U16	单位: -	最小值: -	访问级: 3
	参数组: 工艺控制			缺省值: - 最大值: -	

这是元素 OR 2 的输出。显示和输出由参数 P2818[0], P2818[1]定义的两个二进制位的“或”逻辑运算结果。

关联:

P2801[4]的设定值是 OR 2 元素的激活级。

P2820[2]	BI: OR 3	数据类型: U32	单位: -	最小值: 0.0	访问级: 3
	CStat: CUT 参数组: 工艺控制	使能有效: 确认	快速调试: 否	缺省值: 0.0 最大值: 4000.0	

P2820[0], P2820[1]定义元素 OR 3 的输入, 元素 OR 3 的输出是 r2821。

下标:

P2820[0]: 二进制位输入 0 (BI 0)
P2820[1]: 二进制位输入 1 (BI 1)

关联:

P2801[5]的设定值是 OR 3 元素的激活级。

r2821	BO: OR 3	数据类型: U16	单位: -	最小值: -	访问级: 3
	参数组: 工艺控制			缺省值: - 最大值: -	

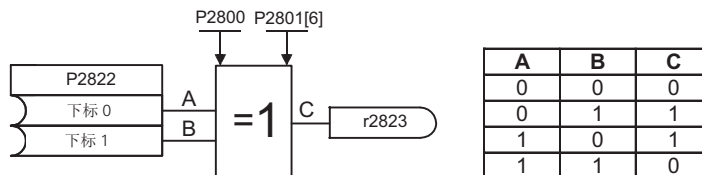
这是元素 OR 3 的输出。显示和输出由参数 P2820[0], P2820[1]定义的两个二进制位的“或”逻辑运算结果。

关联:

P2801[5]的设定值是 OR 3 元素的激活级。

P2822[2]	BI: XOR 1	数据类型: U32	单位: -	最小值: 0.0	访问级: 3
	CStat: CUT 参数组: 工艺控制	使能有效: 确认	快速调试: 否	缺省值: 0.0 最大值: 4000.0	

P2822[0], P2822[1]定义元素 XOR 1 的输入, 元素 XOR 1 的输出是 r2823。



下标:

P2822[0]: 二进制位输入 0 (BI 0)
P2822[1]: 二进制位输入 1 (BI 1)

关联:

P2801[6]的设定值是 XOR 1 元素的激活级。

r2823	BO: XOR 1 参数组: 工艺控制	数据类型: U16	单位: -	最小值: - 缺省值: - 最大值: -	访问级: 3
-------	------------------------	-----------	-------	----------------------------	------------------

这是元素 XOR 1 的输出。显示和输出由参数 P2822[0], P2822[1]定义的两个二进制位的“异或”逻辑运算结果。

关联:

P2801[6]的设定值是 XOR 1 元素的激活级。

P2824[2]	BI: XOR 2 CStat: CUT 参数组: 工艺控制	数据类型: U32 使能有效: 确认	单位: - 快速调试: 否	最小值: 0.0 缺省值: 0.0 最大值: 4000.0	访问级: 3
----------	--------------------------------------	-----------------------	------------------	-------------------------------------	------------------

P2824[0], P2824[1]定义元素 XOR 2 的输入, 元素 XOR 2 的输出是 r2825。

下标:

P2824[0]: 二进制位输入 0 (BI 0)

P2824[1]: 二进制位输入 1 (BI 1)

关联:

P2801[7]的设定值是 XOR 2 元素的激活级。

r2825	BO: XOR 2 参数组: 工艺控制	数据类型: U16	单位: -	最小值: - 缺省值: - 最大值: -	访问级: 3
-------	------------------------	-----------	-------	----------------------------	------------------

这是元素 XOR 2 的输出。显示和输出由参数 P2824[0], P2824[1]定义的两个二进制位的“异或”逻辑运算结果。

关联:

P2801[7]的设定值是 XOR 2 元素的激活级。

P2826[2]	BI: XOR 3 CStat: CUT 参数组: 工艺控制	数据类型: U32 使能有效: 确认	单位: - 快速调试: 否	最小值: 0.0 缺省值: 0.0 最大值: 4000.0	访问级: 3
----------	--------------------------------------	-----------------------	------------------	-------------------------------------	------------------

P2826[0], P2826[1]定义元素 XOR 3 的输入, 元素 XOR 3 的输出是 r2827。

下标:

P2826[0]: 二进制位输入 0 (BI 0)

P2826[1]: 二进制位输入 1 (BI 1)

关联:

P2801[8]的设定值是 XOR 3 元素的激活级。

r2827	BO: XOR 3 参数组: 工艺控制	数据类型: U16	单位: -	最小值: - 缺省值: - 最大值: -	访问级: 3
-------	------------------------	-----------	-------	----------------------------	------------------

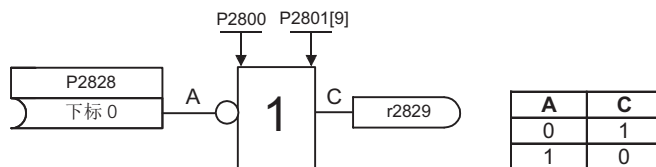
这是元素 XOR 3 的输出。显示和输出由参数 P2826[0], P2826[1]定义的两个二进制位的“异或”逻辑运算结果。

关联:

P2801[8]的设定值是 XOR 3 元素的激活级。

P2828	BI: NOT 1 CStat: CUT 参数组: 工艺控制	数据类型: U32 使能有效: 确认	单位: - 快速调试: 否	最小值: 0.0 缺省值: 0.0 最大值: 4000.0	访问级: 3
-------	--------------------------------------	-----------------------	------------------	-------------------------------------	------------------

P2828 定义 NOT 1 元素的输入, 元素 NOT 1 的输出是 r2829。



关联:

P2801[9]的设定值是 NOT 1 元素的激活级。

r2829	BO: NOT 1 参数组: 工艺控制	数据类型: U16	单位: -	最小值: - 缺省值: - 最大值: -	访问级: 3
-------	------------------------	-----------	-------	----------------------------	------------------

这是元素 NOT 1 的输出。显示和输出由参数 P2828 定义的二进制位输入的“取反”逻辑运算结果。

关联:

P2801[9]的设定值是 NOT 1 元素的激活级。

P2830	BI: NOT 2			最小值: 0.0	访问级: 3
	CStat: CUT 参数组: 工艺控制	数据类型: U32 使能有效: 确认	单位: - 快速调试: 否	缺省值: 0.0 最大值: 4000.0	

P2830 定义 NOT 2 元素的输入，元素 NOT 2 的输出是 r2831。

关联:

P2801[10]的设定值是 NOT 2 元素的激活级。

r2831	BO: NOT 2			最小值: -	访问级: 3
	参数组: 工艺控制	数据类型: U16 使能有效: 确认	单位: - 快速调试: 否	缺省值: - 最大值: -	

这是元素 NOT 2 的输出。显示和输出由参数 P2830 定义的二进制位输入的“取反”逻辑运算结果。

关联:

P2801[10]的设定值是 NOT 2 元素的激活级。

P2832	BI: NOT 3			最小值: 0.0	访问级: 3
	CStat: CUT 参数组: 工艺控制	数据类型: U32 使能有效: 确认	单位: - 快速调试: 否	缺省值: 0.0 最大值: 4000.0	

P2832 定义 NOT 3 元素的输入，元素 NOT 3 的输出是 r2833。

关联:

P2801[11]的设定值是 NOT 3 元素的激活级。

r2833	BO: NOT 3			最小值: -	访问级: 3
	参数组: 工艺控制	数据类型: U16 使能有效: 确认	单位: - 快速调试: 否	缺省值: - 最大值: -	

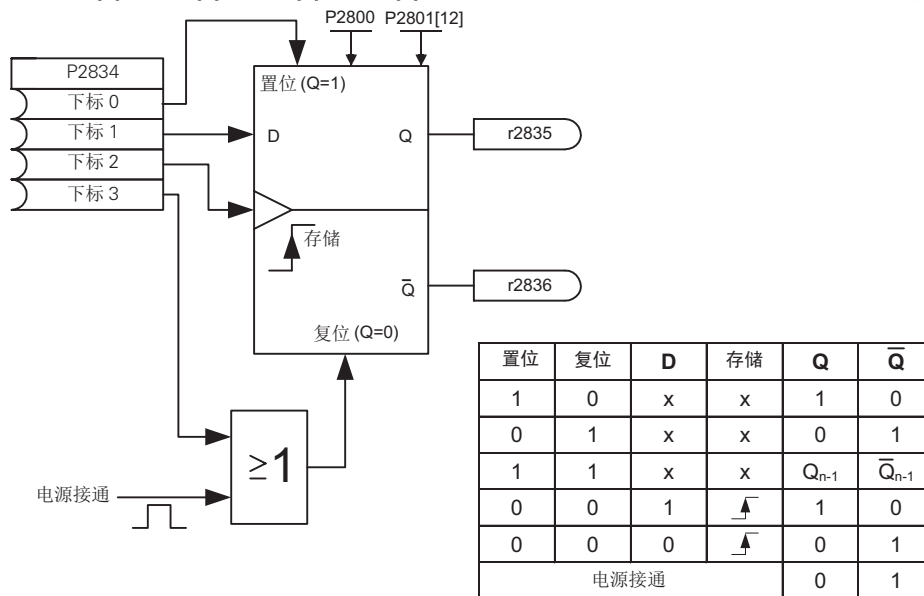
这是元素 NOT 3 的输出。显示和输出由参数 P2832 定义的二进制位输入的“取反”逻辑运算结果。

关联:

P2801[11]的设定值是 NOT 3 元素的激活级。

P2834[4]	BI: D-FF 1			最小值: 0.0	访问级: 3
	CStat: CUT 参数组: 工艺控制	数据类型: U32 使能有效: 确认	单位: - 快速调试: 否	缺省值: 0.0 最大值: 4000.0	

参数 P2834[0], P2834[1], P2834[2], P2834[3]定义 D-FF 1 (D-触发器 1) 的各个输入，D-FF 1 的输出是 P2835, P2836。



下标:

- P2834[0]: 二进制位输入: 置位
- P2824[1]: 二进制位输入: D-输入
- P2834[2]: 二进制位输入: 存储脉冲
- P2834[3]: 二进制位输入: 复位

关联：
P2801[12]的设定值是 D-FF1 的激活级。

r2835	BO: QD-FF 1	数据类型: U16	单位: -	最小值: - 缺省值: - 最大值: -	访问级: 3
-------	-------------	-----------	-------	----------------------------	------------------

参数组: 工艺控制
显示 D-FF 1 (D-触发器 1) 的输出, D-FF 1 的输入由参数 P2834[0], P2834[1], P2834[2], P2834[3]定义。

关联：
P2801[12]的设定值是 D-FF 1 的激活级。

r2836	BO: NOT-Q D-FF 1	数据类型: U16	单位: -	最小值: - 缺省值: - 最大值: -	访问级: 3
-------	------------------	-----------	-------	----------------------------	------------------

参数组: 工艺控制
显示 D-FF 1 (D-触发器 1) 的输出“取反”, D-FF 1 的输入由参数 P2834[0], P2834[1], P2834[2], P2834[3]定义。

关联：
P2801[12]的设定值是 D-FF 1 的激活级。

P2837[4]	BI: D-FF 2	数据类型: U32	单位: -	最小值: 0.0 缺省值: 0.0 最大值: 4000.0	访问级: 3
----------	------------	-----------	-------	-------------------------------------	------------------

CStat: CUT 使能有效: 确认 快速调试: 否
参数 P2837[0], P2837[1], P2837[2], P2837[3]定义 D-FF 2 (D-触发器 2) 的各个输入, D-FF 2 的输出是 r2838, P2839。

下标:
P2837[0]: 二进制位输入: 置位
P2827[1]: 二进制位输入: D-输入
P2837[2]: 二进制位输入: 存储脉冲
P2837[3]: 二进制位输入: 复位

关联：
P2801[13]的设定值是 D-FF2 的激活级。

r2838	BO: Q D-FF 2	数据类型: U16	单位: -	最小值: - 缺省值: - 最大值: -	访问级: 3
-------	--------------	-----------	-------	----------------------------	------------------

参数组: 工艺控制
显示 D-FF 2 (D-触发器 2) 的输出, D-FF 2 的输入由参数 P2837[0], P2837[1], P2837[2], P2837[3]定义。

关联：
P2801[13]的设定值是 D-FF 2 的激活级。

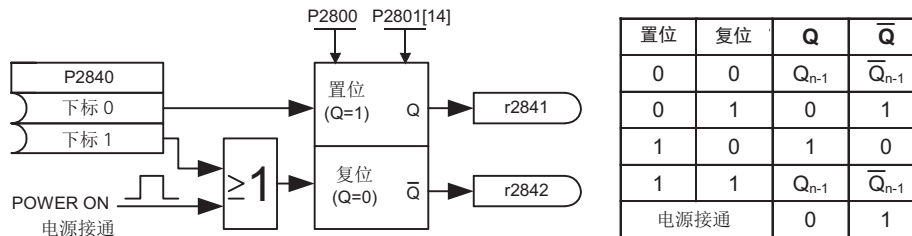
r2839	BO: NOT-Q D-FF 2	数据类型: U16	单位:	最小值: - 缺省值: - 最大值: -	访问级: 3
-------	------------------	-----------	-----	----------------------------	------------------

参数组: 工艺控制
显示 D-FF 2 (D-触发器 2) 的输出“取反”, D-FF 2 的输入由参数 P2837[0], P2837[1], P2837[2], P2837[3]定义。

关联：
P2801[13]的设定值是 D-FF 2 的激活级。

P2840[2]	BI: RS-FF 1	数据类型: U32	单位: -	最小值: 0.0 缺省值: 0.0 最大值: 4000.0	访问级: 3
----------	-------------	-----------	-------	-------------------------------------	------------------

CStat: CUT 使能有效: 确认 快速调试: 否
参数 P2840[0], P2840[1]定义 RS-FF 1 (RS-触发器 1) 的输入, RS-FF 1 的输出是 r2841, r2842。



下标:
P2840[0]: 二进制位输入: 置位
P2840[1]: 二进制位输入: 复位

关联:

P2801[14]的设定值是 RS-FF1 的激活级。

r2841	BO: Q RS-FF 1	数据类型: U16	单位: -	最小值: - 缺省值: - 最大值: -	访问级: 3
-------	---------------	-----------	-------	----------------------------	------------------

参数组: 工艺控制
显示 RS-FF 1 (RS-触发器 1) 的输出, RS-FF 1 的输入由参数 P2840[0], P2840[1]定义。

关联:

P2801[14]的设定值是 RS-FF 1 的激活级。

r2842	BO: NOT-Q RS-FF 1	数据类型: U16	单位: -	最小值: - 缺省值: - 最大值: -	访问级: 3
-------	-------------------	-----------	-------	----------------------------	------------------

参数组: 工艺控制
显示 RS-FF 1 (RS-触发器 1) 的输出“取反”, RS-FF 1 的输入由参数 P2840[0], P2840[1]定义。

关联:

P2801[14]的设定值是 RS-FF 1 的激活级。

P2843[2]	BI: RS-FF 2	数据类型: U32	单位: -	最小值: 0.0 缺省值: 0.0 最大值: 4000.0	访问级: 3
----------	-------------	-----------	-------	-------------------------------------	------------------

CStat: CUT
参数组: 工艺控制
使能有效: 确认
快速调试: 否
参数 P2843[0], P2843[1]定义 RS-FF 2 (RS-触发器 2) 的输入, RS-FF 2 的输出是 r2844, r2845。

下标:

P2843[0]: 二进制位输入: 置位

P2843[1]: 二进制位输入: 复位

关联:

P2801[15]的设定值是 RS-FF2 的激活级。

r2844	BO: Q RS-FF 2	数据类型: U16	单位: -	最小值: - 缺省值: - 最大值: -	访问级: 3
-------	---------------	-----------	-------	----------------------------	------------------

参数组: 工艺控制
显示 RS-FF 2 (RS-触发器 2) 的输出, RS-FF 2 的输入由参数 P2843[0], P2843[1]定义。

关联:

P2801[15]的设定值是 RS-FF 2 的激活级。

r2845	BO: NOT-Q RS-FF 2	数据类型: U16	单位: -	最小值: - 缺省值: - 最大值: -	访问级: 3
-------	-------------------	-----------	-------	----------------------------	------------------

参数组: 工艺控制
显示 RS-FF 2 (RS-触发器 2) 的输出“取反”, RS-FF 2 的输入由参数 P2843[0], P2843[1] 定义。

关联:

P2801[15]的设定值是 RS-FF 2 的激活级。

P2846[2]	BI: RS-FF 3	数据类型: U32	单位: -	最小值: 0.0 缺省值: 0.0 最大值: 4000.0	访问级: 3
----------	-------------	-----------	-------	-------------------------------------	------------------

CStat: CUT
参数组: 工艺控制
使能有效: 确认
快速调试: 否
参数 P2846[0], P2846[1]定义 RS-FF 3 (RS-触发器 3) 的输入, RS-FF 3 的输出是 r2847, r2848。

下标:

P2846[0]: 二进制位输入: 置位

P2846[1]: 二进制位输入: 复位

关联:

P2801[16]的设定值是 RS-FF3 的激活级。

r2847	BO: Q RS-FF 3	数据类型: U16	单位: -	最小值: - 缺省值: - 最大值: -	访问级: 3
-------	---------------	-----------	-------	----------------------------	------------------

参数组: 工艺控制
显示 RS-FF 3 (RS-触发器 3) 的输出, RS-FF 3 的输入由参数 P2846[0], P2846[1]定义。

关联:

P2801[16]的设定值是 RS-FF 3 的激活级。

r2848	BO: NOT-Q RS-FF 3	数据类型: U16	单位: -	最小值: - 缺省值: - 最大值: -	访问级: 3
参数组: 工艺控制					

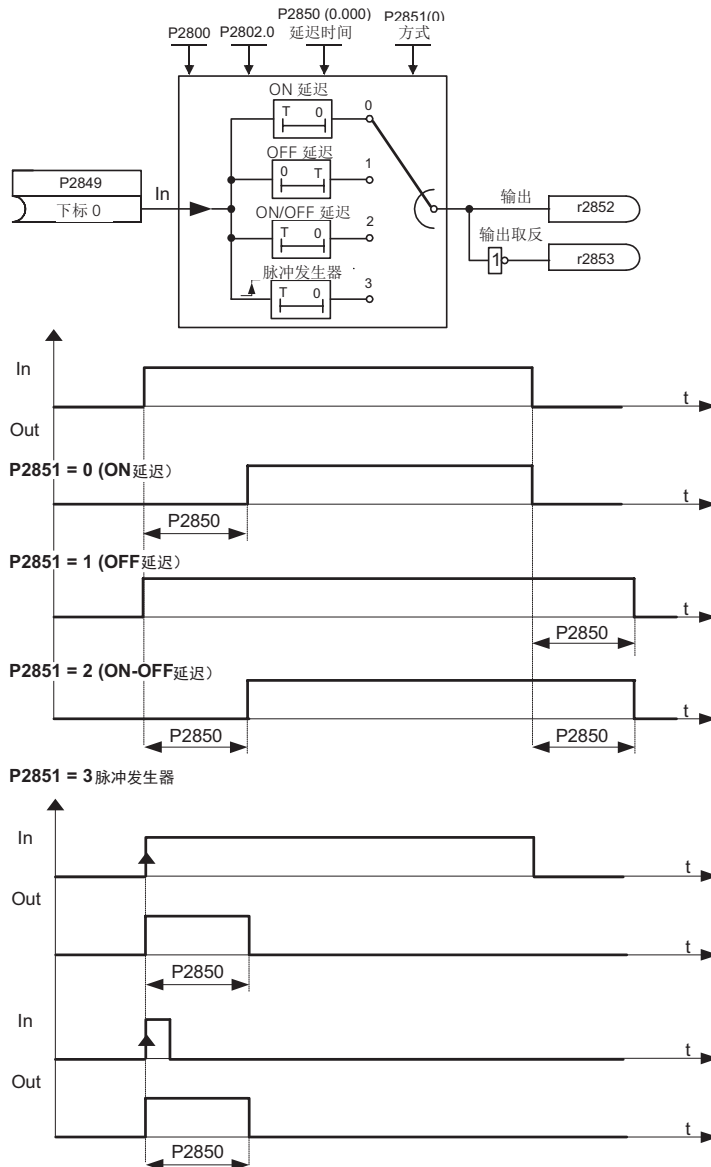
显示 RS-FF 3 (RS-触发器 3) 的输出“取反”，RS-FF 3 的输入由参数 P2846[0], P2846[1]定义。

关联:

P2801[16]的设定值是 RS-FF 3 的激活级。

P2849	BI: 定时器 (Timer) 1	数据类型: U32	单位: -	最小值: 0.0 缺省值: 0.0 最大值: 4000.0	访问级: 3
CStat: CUT					
参数组: 工艺控制					
使能有效: 确认					
快速调试: 否					

定义定时器 1 的输入信号。参数 P2849, P2850, P2851 是定时器 1 的输入, 定时器 1 的输出是 r2852, r2853。



关联:

P2802[0]的设定值是定时器 1 的激活级。

P2850	定时器 1 的延迟时间 CStat: CUT 参数组: 工艺控制	数据类型: 浮点数 使能有效: 确认	单位: s 快速调试: 否	最小值: 0.0 缺省值: 0 最大值: 6000	访问级: 3
定义定时器 1 的延迟时间。参数 P2849, P2850, P2851 是定时器 1 的输入, 定时器 1 的输出是 r2852, r2853。					
关联: P2802[0]的设定值是定时器 1 的激活级。					
P2851	定时器 1 的工作方式 CStat: CUT 参数组: 工艺控制	数据类型: U16 使能有效: 确认	单位: - 快速调试: 否	最小值: 0 缺省值: 0 最大值: 3	访问级: 3
选择定时器 1 的工作方式。参数 P2849, P2850, P2851 是定时器 1 的输入, 定时器 1 的输出是 P2852, P2853。					
可能的设定值: 0 ON (接通) 延时 1 OFF (断开) 延时 2 ON/OFF (接通/断开) 延时 3 脉冲发生器					
关联: P2802[0]的设定值是定时器 1 的激活级。					
r2852	BO: 定时器 1 参数组: 工艺控制	数据类型: U16	单位: -	最小值: - 缺省值: - 最大值: -	访问级: 3
显示定时器 1 的输出, 参数 P2849, P2850, P2851 是定时器 1 的输入, 定时器 1 的输出是 r2852, r2853。					
关联: P2802[0]的设定值是定时器 1 的激活级。					
r2853	BO: 定时器 1 取反 参数组: 工艺控制	数据类型: U16	单位: -	最小值: - 缺省值: - 最大值: -	访问级: 3
显示定时器 1 的输出“取反”, 参数 P2849, P2850, P2851 是定时器 1 的输入, 定时器 1 的输出是 r2852, r2853。					
关联: P2802[0]的设定值是定时器 1 的激活级。					
P2854	BI: 定时器 2 CStat: CUT 参数组: 工艺控制	数据类型: U32 使能有效: 确认	单位: - 快速调试: 否	最小值: 0.0 缺省值: 0.0 最大值: 4000.0	访问级: 3
定义定时器 2 的输入信号。参数 P2854, P2855, P2856 是定时器 2 的输入, 定时器 2 的输出是 r2857, r2858。					
关联: P2802[1]的设定值是定时器 2 的激活级。					
P2855	定时器 2 的延迟时间 CStat: CUT 参数组: 工艺控制	数据类型: 浮点数 使能有效: 确认	单位: s 快速调试: 否	最小值: 0.0 缺省值: 0 最大值: 6000	访问级: 3
定义定时器 2 的延迟时间。参数 P2854, P2855, P2856 是定时器 2 的输入, 定时器 2 的输出是 r2857, r2858。					
关联: P2802[1]的设定值是定时器 2 的激活级。					
P2856	定时器 2 的工作方式 CStat: CUT 参数组: 工艺控制	数据类型: U16 使能有效: 确认	单位: - 快速调试: 否	最小值: 0 缺省值: 0 最大值: 3	访问级: 3
选择定时器 2 的工作方式。参数 P2854, P2855, P2856 是定时器 2 的输入, 定时器 2 的输出是 r2857, P2858。					
可能的设定值: 0 ON (接通) 延时 1 OFF (断开) 延时 2 ON/OFF (接通/断开) 延时 3 脉冲发生器					
关联: P2802[1]的设定值是定时器 2 的激活级。					

r2857	BO: 定时器 2 参数组: 工艺控制	数据类型: U16	单位: -	最小值: - 缺省值: - 最大值: -	访问级: 3
关联:	显示定时器 2 的输出, 参数 P2854, P2855, P2856 是定时器 2 的输入, 定时器 2 的输出是 r2857, r2858。 P2802[1] 的设定值是定时器 2 的激活级。				
r2858	BO: 定时器 2 取反 参数组: 工艺控制	数据类型: U16	单位: -	最小值: - 缺省值: - 最大值: -	访问级: 3
关联:	显示定时器 2 的输出, 参数 P2854, P2855, P2856 是定时器 2 的输入, 定时器 2 的输出是 r2857, r2858。 P2802[1] 的设定值是定时器 2 的激活级。				
P2859	BI: 定时器 3 CStat: CUT 参数组: 工艺控制	数据类型: U32 使能有效: 确认	单位: - 快速调试: 否	最小值: 0.0 缺省值: 0.0 最大值: 4000.0	访问级: 3
关联:	定义定时器 3 的输入信号。参数 P2859, P2860, P2861 是定时器 3 的输入, 定时器 3 的输出是 r2862, r2863。 P2802[2] 的设定值是定时器 3 的激活级。				
P2860	定时器 3 的延迟时间 CStat: CUT 参数组: 工艺控制	数据类型: 浮点数 使能有效: 确认	单位: s 快速调试: 否	最小值: 0.0 缺省值: 0 最大值: 6000	访问级: 3
关联:	定义定时器 3 的延迟时间。参数 P2859, P2860, P2861 是定时器 3 的输入, 定时器 3 的输出是 r2862, r2863。 P2802[2] 的设定值是定时器 3 的激活级。				
P2861	定时器 3 的工作方式 CStat: CUT 参数组: 工艺控制	数据类型: U16 使能有效: 确认	单位: - 快速调试: 否	最小值: 0 缺省值: 0 最大值: 3	访问级: 3
可能的设定值:	选择定时器 3 的工作方式。参数 P2859, P2860, P2861 是定时器 3 的输入, 定时器 3 的输出是 r2862, r2863。				
关联:	<ul style="list-style-type: none"> 0 ON (接通) 延时 1 OFF (断开) 延时 2 ON/OFF (接通/断开) 延时 3 脉冲发生器 P2802[2] 的设定值是定时器 3 的激活级。				
r2862	BO: 定时器 3 参数组: 工艺控制	数据类型: U16	单位: -	最小值: - 缺省值: - 最大值: -	访问级: 3
关联:	显示定时器 3 的输出, 参数 P2859, P2860, P2861 是定时器 3 的输入, 定时器 3 的输出是 r2862, r2863。 P2802[2] 的设定值是定时器 3 的激活级。				
r2863	BO: 定时器 3 取反 参数组: 工艺控制	数据类型: U16	单位: -	最小值: - 缺省值: - 最大值: -	访问级: 3
关联:	显示定时器 3 的输出“取反”, 参数 P2859, P2860, P2861 是定时器 3 的输入, 定时器 2 的输出是 r2862, r2863。 P2802[2] 的设定值是定时器 3 的激活级。				
P2864	BI: 定时器 4 CStat: CUT 参数组: 工艺控制	数据类型: U32 使能有效: 确认	单位: - 快速调试: 否	最小值: 0.0 缺省值: 0.0 最大值: 4000.0	访问级: 3
关联:	定义定时器 4 的输入信号。参数 P2864, P2865, P2866 是定时器 4 的输入, 定时器 4 的输出是 r2867, r2868。 P2802[3] 的设定值是定时器 4 的激活级。				

P2865	定时器 4 的延迟时间			最小值: 0.0	访问级: 3
	CStat: CUT	数据类型: 浮点数	单位: -	缺省值: 0	
	参数组: 工艺控制	使能有效: 确认	快速调试: 否	最大值: 6000	

定义定时器 4 的延迟时间。参数 P2864, P2865, P2866 是定时器 4 的输入, 定时器 4 的输出是 r2867, r2868。

关联:

P2802[3]的设定值是定时器 4 的激活级。

P2866	定时器 4 的工作方式			最小值: 0	访问级: 3
	CStat: CUT	数据类型: U16	单位: -	缺省值: 0	
	参数组: 工艺控制	使能有效: 确认	快速调试: 否	最大值: 3	

选择定时器 4 的工作方式。参数 P2864, P2865, P2866 是定时器 4 的输入, 定时器 4 的输出是 r2867, r2868。

可能的设定值:

- 0 ON (接通) 延时
- 1 OFF (断开) 延时
- 2 ON/OFF (接通/断开) 延时
- 3 脉冲发生器

关联:

P2802[3]的设定值是定时器 4 的激活级。

r2867	BO: 定时器 4			最小值: -	访问级: 3
		数据类型: U16	单位: -	缺省值: -	
	参数组: 工艺控制			最大值: -	

显示定时器 4 的输出, 参数 P2864, P2865, P2866 是定时器 4 的输入, 定时器 4 的输出是 r2867, r2868。

关联:

P2802[3]的设定值是定时器 4 的激活级。

r2868	BO: 定时器 4 取反			最小值: -	访问级: 3
		数据类型: U16	单位: -	缺省值: -	
	参数组: 工艺控制			最大值: -	

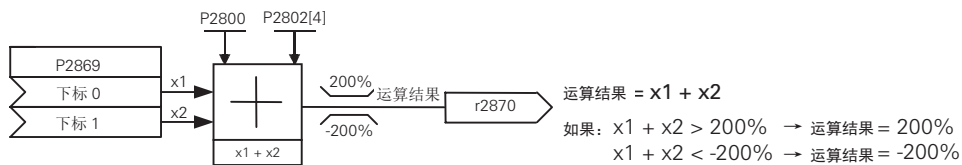
显示定时器 4 的输出“取反”, 参数 P2864, P2865, P2866 是定时器 4 的输入, 定时器 4 的输出是 r2867, r2868。

关联:

P2802[3]的设定值是定时器 4 的激活级。

P2869[2]	CI: 加法器 (ADD) 1			最小值: 0.0	访问级: 3
	CStat: CUT	数据类型: U32	单位: -	缺省值: 755.0	
	参数组: 工艺控制	使能有效: 确认	快速调试: 否	最大值: 4000.0	

定义加法器 1 的输入, 两个输入相加的结果 (“和”) 在 r2870。



下标:

- P2869[0]: 互联连接输入 0 (CI 0)
- P2869[1]: 互联连接输入 1 (CI 1)

关联:

P2802[4]的设定值是加法器 1 的激活级。

r2870	CO: ADD 1			最小值: -	访问级: 3
		数据类型: 浮点数	单位: %	缺省值: -	
	参数组: 工艺控制			最大值: -	

加法器 1 的求和结果。

关联:

P2802[4]的设定值是加法器 1 的激活级。

P2871[2]	CI: ADD 2			最小值: 0.0	访问级: 3
	CStat: CUT	数据类型: U32	单位: -	缺省值: 755.0	
	参数组: 工艺控制	使能有效: 确认	快速调试: 否	最大值: 4000.0	

定义加法器 2 的输入，两个输入相加的结果（“和”）在 r2872。

下标:

P2871[0]: 互联连接输入 0 (CI 0)

P2871[1]: 互联连接输入 1 (CI 1)

关联:

P2802[5] 的设定值是加法器 2 的激活级。

r2872	CO: ADD 2			最小值: -	访问级: 3
	参数组: 工艺控制	数据类型: 浮点数	单位: %	缺省值: -	
				最大值: -	

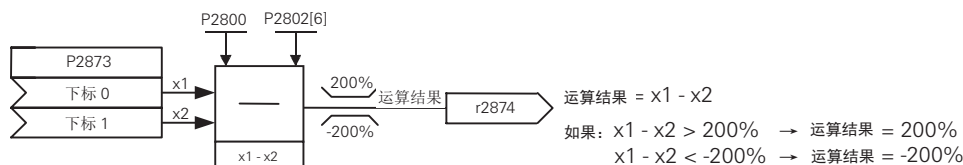
加法器 2 的求和结果。

关联:

P2802[5] 的设定值是加法器 2 的激活级。

P2873[2]	CI: SUB (减法器) 1			最小值: 0.0	访问级: 3
	CStat: CUT	数据类型: U32	单位: -	缺省值: 755.0	
	参数组: 工艺控制	使能有效: 确认	快速调试: 否	最大值: 4000.0	

定义减法器 1 的输入，两个输入相减的结果（“差”）在 r2874。



下标:

P2873[0]: 互联连接输入 0 (CI 0)

P2873[1]: 互联连接输入 1 (CI 1)

关联:

P2802[6] 的设定值是减法器 1 的激活级。

r2874	CO: SUB 1			最小值: -	访问级: 3
	参数组: 工艺控制	数据类型: 浮点数	单位: %	缺省值: -	
				最大值: -	

减法器 1 的相减结果。

关联:

P2802[6] 的设定值是减法器 1 的激活级。

P2875[2]	CI: SUB 2			最小值: 0.0	访问级: 3
	CStat: CUT	数据类型: U32	单位: -	缺省值: 755.0	
	参数组: 工艺控制	使能有效: 确认	快速调试: 否	最大值: 4000.0	

定义减法器 2 的输入，两个输入相减的结果（“差”）在 r2876。

下标:

P2875[0]: 互联连接输入 0 (CI 0)

P2875[1]: 互联连接输入 1 (CI 1)

关联:

P2802[7] 的设定值是减法器 2 的激活级。

r2876	CO: SUB 2			最小值: -	访问级: 3
	参数组: 工艺控制	数据类型: 浮点数	单位: %	缺省值: -	
				最大值: -	

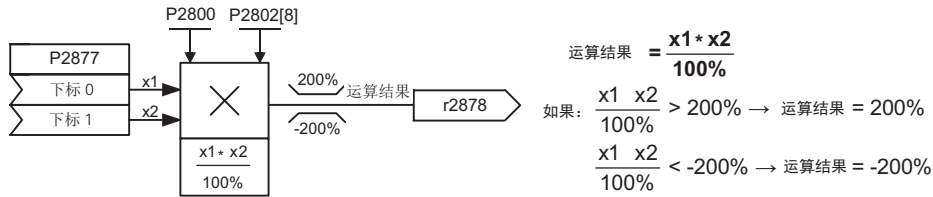
减法器 2 的相减结果。

关联:

P2802[7] 的设定值是减法器 2 的激活级。

P2877[2]	CI: 乘法器 (MUL) 1	数据类型: U32	单位: -	最小值: 0.0	访问级: 3
	CStat: CUT 参数组: 工艺控制	使能有效: 确认	快速调试: 否	缺省值: 755.0 最大值: 4000.0	

定义乘法器 1 的输入，两个输入（乘数和被乘数）相乘的结果（“乘积”）在 r2878。



下标:

P2877[0]: 互联连接输入 0 (CI 0)

P2877[1]: 互联连接输入 1 (CI 1)

关联:

P2802[8]的设定值是乘法器 1 的激活级。

r2878	CO: MUL 1	数据类型: 浮点数	单位: %	最小值: -	访问级: 3
	参数组: 工艺控制			缺省值: - 最大值: -	

乘法器 1 相乘的结果（“乘积”）。

关联:

P2802[8]的设定值是乘法器 1 的激活级。

P2879[2]	CI: MUL 2	数据类型: U32	单位: -	最小值: 0.0	访问级: 3
	CStat: CUT 参数组: 工艺控制	使能有效: 确认	快速调试: 否	缺省值: 755.0 最大值: 4000.0	

定义乘法器 2 的输入，两个输入（乘数和被乘数）相乘的结果（“乘积”）在 r2880。

下标:

P2879[0]: 互联连接输入 0 (CI 0)

P2879[1]: 互联连接输入 1 (CI 1)

关联:

P2802[9]的设定值是乘法器 2 的激活级。

r2880	CO: MUL 2	数据类型: 浮点数	单位: %	最小值: -	访问级: 3
	参数组: 工艺控制			缺省值: - 最大值: -	

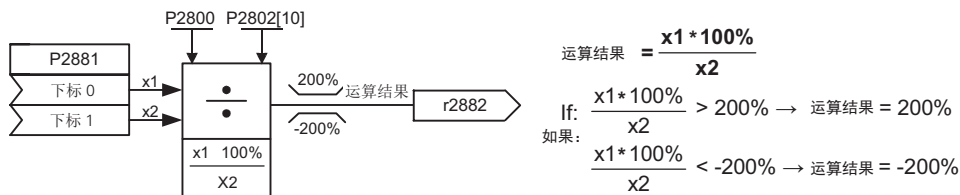
乘法器 2 相乘的结果（“乘积”）。

关联:

P2802[9]的设定值是乘法器 2 的激活级。

P2881[2]	CI: DIV 1	数据类型: U32	单位: -	最小值: 0.0	访问级: 3
	CStat: CUT 参数组: 工艺控制	使能有效: 确认	快速调试: 否	缺省值: 755.0 最大值: 4000.0	

定义除法器 1 的输入，两个输入（除数和被除数）相除的结果（“商”）在 r2882。



下标:

P2881[0]: 互联连接输入 0 (CI 0)

P2881[1]: 互联连接输入 1 (CI 1)

关联:

P2802[10]的设定值是除法器 1 的激活级。

r2882	CO: DIV 1 参数组: 工艺控制	数据类型: 浮点数	单位: %	最小值: - 缺省值: - 最大值: -	访问级: 3
-------	------------------------	-----------	-------	----------------------------	------------------

除法器 1 相除的结果 (“商”)。

关联:

P2802[10]的设定值是除法器 1 的激活级。

P2883[2]	CI: DIV 2 CStat: CUT 参数组: 工艺控制	数据类型: U32 使能有效: 确认	单位: - 快速调试: 否	最小值: 0.0 缺省值: 755.0 最大值: 4000.0	访问级: 3
----------	--------------------------------------	-----------------------	------------------	---------------------------------------	------------------

定义除法器 2 的输入, 两个输入 (除数和被除数) 相除的结果 (“商”) 在 r2884。

下标:

P2883[0]: 互联连接输入 0 (CI 0)

P2883[1]: 互联连接输入 1 (CI 1)

关联:

P2802[11]的设定值是除法器 2 的激活级。

r2884	CO: DIV 2 参数组: 工艺控制	数据类型: 浮点数	单位: %	最小值: - 缺省值: - 最大值: -	访问级: 3
-------	------------------------	-----------	-------	----------------------------	------------------

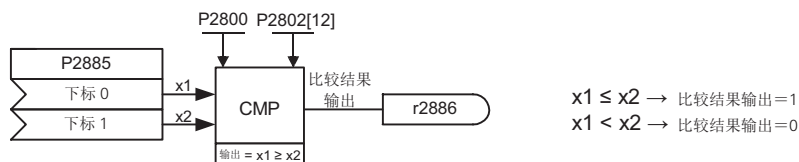
除法器 2 相除的结果 (“商”)。

关联:

P2802[11]的设定值是除法器 2 的激活级。

P2885[2]	CI: 比较器 (CMP) 1 CStat: CUT 参数组: 工艺控制	数据类型: U32 使能有效: 确认	单位: - 快速调试: 否	最小值: 0.0 缺省值: 755.0 最大值: 4000.0	访问级: 3
----------	--	-----------------------	------------------	---------------------------------------	------------------

定义比较器 1 的输入, 比较器 1 的输出 (比较的结果) 在 r2886。



下标:

P2885[0]: 互联连接输入 0 (CI 0)

P2885[1]: 互联连接输入 1 (CI 1)

关联:

P2802[12]的设定值是比较器 1 的激活级。

r2886	BO: CMP 1 参数组: 工艺控制	数据类型: U16	单位:	最小值: - 缺省值: - 最大值: -	访问级: 3
-------	------------------------	-----------	-----	----------------------------	------------------

显示比较器 1 比较的结果位。

关联:

P2802[12]的设定值是比较器 1 的激活级。

P2887[2]	CI: CMP 2 CStat: CUT 参数组: 工艺控制	数据类型: U32 使能有效: 确认	单位: - 快速调试: 否	最小值: 0.0 缺省值: 755.0 最大值: 4000.0	访问级: 3
----------	--------------------------------------	-----------------------	------------------	---------------------------------------	------------------

定义比较器 2 的输入, 比较器 2 的输出 (比较的结果) 在 r2888。

下标:

P2887[0]: 互联连接输入 0 (CI 0)

P2887[1]: 互联连接输入 1 (CI 1)

关联:

P2802[13]的设定值是比较器 2 的激活级。

r2888	BO: CMP 2	数据类型: U16	单位:	最小值: - 缺省值: - 最大值: -	访问级: 3
-------	-----------	-----------	-----	----------------------------	------------------

参数组: 工艺控制

显示比较器 2 比较的结果位。

关联:

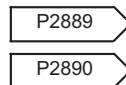
P2802[13]的设定值是比较器 2 的激活级。

P2889	CO: 以[%]表示的固定设定值 1	数据类型: 浮点数	单位: %	最小值: -200.00 缺省值: 0.00 最大值: 200.00	访问级: 3
-------	--------------------	-----------	-------	--	------------------

参数组: 工艺控制 使能有效: 确认 快速调试: 否

以%值表示的固定设定值 1。

以%值表示的互联连接设定值



范围: -200% ... 200%

P2890	CO: 以[%]表示的固定设定值 2	数据类型: 浮点数	单位: %	最小值: -200.00 缺省值: 0.00 最大值: 200.00	访问级: 3
-------	--------------------	-----------	-------	--	------------------

参数组: 工艺控制 使能有效: 确认 快速调试: 否

以%值表示的固定设定值 2。

P3900	结束快速调试	数据类型: U16	单位: -	最小值: 0 缺省值: 0 最大值: 3	访问级: 1
-------	--------	-----------	-------	----------------------------	------------------

参数组: 快速调试 使能有效: 立即 快速调试: 是

完成优化电动机的运行所需的计算。

在完成计算以后, P3900 和 P0010 (调试参数组) 自动复位为它们的初始值 0。

可能的设定值:

- 0 不用快速调试
- 1 结束快速调试, 并按工厂设置使参数复位
- 2 结束快速调试
- 3 结束快速调试, 只进行电动机数据的计算

关联:

本参数只是在 P0010 = 1 (快速调试) 时才能改变

说明:

本参数的设定值选择为 1 时, 只有通过调试菜单中“快速调试”完成计算的参数设定值才被保留; 所有其它参数, 包括 I/O 设定值, 都将丢失。进行电动机参数的计算。

本参数的设定值选择为 2 时, 只计算与调试菜单中“快速调试” (P0010 = 1) 有关的那样一些参数。I/O 设定值复位为它的缺省值, 并进行电动机参数的计算。

本参数的设定值选择为 3 时, 只完成电动机和控制器参数的计算。采用这一设定值时, 退出快速调试时节省时间 (例如, 如果只有电动机铭牌数据要修改时)。

计算电动机的各种数据时重写原来的数值。这些数值包括 P0344 (第 3 访问级, 电动机的重量), P0350 (第 3 访问级, 祛磁时间), P2000 (基准频率), P2002 (第 3 访问级, 基准电流)。

P3950	隐含参数的存取	数据类型: U16	单位: -	最小值: 0 缺省值: 0 最大值: 255	访问级: 4
-------	---------	-----------	-------	------------------------------	------------------

参数组: 常用 使能有效: 立即 快速调试: 否

存取用于研究开发 (只限专家) 的特殊参数和工厂功能 (例如参数的计算)。

r3954[13]	CM 版本和 GUI ID	数据类型: U16	单位: -	最小值: - 缺省值: - 最大值: -	访问级: 4
-----------	---------------	-----------	-------	----------------------------	------------------

参数组: -

用于微程序的分类 (仅供西门子公司内部使用)。

下标:

- r3954[0]: CM 版本 (主要出版物)
- r3954[1]: CM 版本 (辅助出版物)
- r3954[2]: CM 版本 (基础类或补充资料)

r3954[3]: GUI ID
 r3954[4]: GUI ID
 r3954[5]: GUI ID
 r3954[6]: GUI ID
 r3954[7]: GUI ID
 r3954[8]: GUI ID
 r3954[9]: GUI ID
 r3954[10]: GUI ID
 r3954[11]: GUI ID 主要出版物
 r3954[12]: GUI ID 辅助出版物

P3980	调试命令的选择			最小值: 0	访问级: 4
	CStat: T	数据类型: U16	单位: -	缺省值: 0	
	参数组:	使能有效: 确认	-	最大值: 66	

在可任意编程的 BICO 参数和用于调试的固定命令/设定值之间切换命令和设定值的信号源。
 命令和设定值的信号源可以互不相关地进行更改。十位数字选择命令信号源，个位数字选择设定值信号源。

可能的设定值:

0	命令 = BICO 参数	设定值 = BICO 参数
1	命令 = BICO 参数	设定值 = MOP 设定值
2	命令 = BICO 参数	设定值 = 模拟设定值
3	命令 = BICO 参数	设定值 = 固定频率
4	命令 = BICO 参数	设定值 = BOP 链路的 USS
5	命令 = BICO 参数	设定值 = COM 链路的 USS
6	命令 = BICO 参数	设定值 = COM 链路的 CB
10	命令 = BOP	设定值 = BICO 参数
11	命令 = BOP	设定值 = MOP 设定值
12	命令 = BOP	设定值 = 模拟设定值
13	命令 = BOP	设定值 = 固定频率
14	命令 = BOP	设定值 = BOP 链路的 USS
15	命令 = BOP	设定值 = COM 链路的 USS
16	命令 = BOP	设定值 = COM 链路的 CB
40	命令 = BOP 链路的 USS	设定值 = BICO 参数
41	命令 = BOP 链路的 USS	设定值 = MOP 设定值
42	命令 = BOP 链路的 USS	设定值 = 模拟设定值
43	命令 = BOP 链路的 USS	设定值 = 固定频率
44	命令 = BOP 链路的 USS	设定值 = BOP 链路的 USS
45	命令 = BOP 链路的 USS	设定值 = COM 链路的 USS
46	命令 = BOP 链路的 USS	设定值 = COM 链路的 CB
50	命令 = COM 链路的 USS	设定值 = BICO 参数
51	命令 = COM 链路的 USS	设定值 = MOP 设定值
52	命令 = COM 链路的 USS	设定值 = 模拟设定值
53	命令 = COM 链路的 USS	设定值 = 固定频率
54	命令 = COM 链路的 USS	设定值 = BOP 链路的 USS
55	命令 = COM 链路的 USS	设定值 = COM 链路的 USS
60	命令 = COM 链路的 CB	设定值 = BICO 参数
61	命令 = COM 链路的 CB	设定值 = MOP 设定值
62	命令 = COM 链路的 CB	设定值 = 模拟设定值
63	命令 = COM 链路的 CB	设定值 = 固定频率
64	命令 = COM 链路的 CB	设定值 = BOP 链路的 USS
65	命令 = COM 链路的 CB	设定值 = COM 链路的 USS
66	命令 = COM 链路的 CB	设定值 = COM 链路的 CB

P3981	故障复位			最小值: 0	访问级: 4
	CStat: CT	数据类型: U16	单位: -	缺省值: 0	
	参数组: 报警	使能有效: 确认	快速调试: 否	最大值: 1	

由 0 变为 1 时，将已经激活的故障信号复位。

可能的设定值:

0	故障不复位
1	故障复位

说明:

自动复位为 0。

详细资料:

参看 P0947 (最新的故障码)

r3986[2]	参数的数目	数据类型: U16	单位: -	最小值: -	缺省值: -	最大值: -	访问级:
	参数组:		-				4

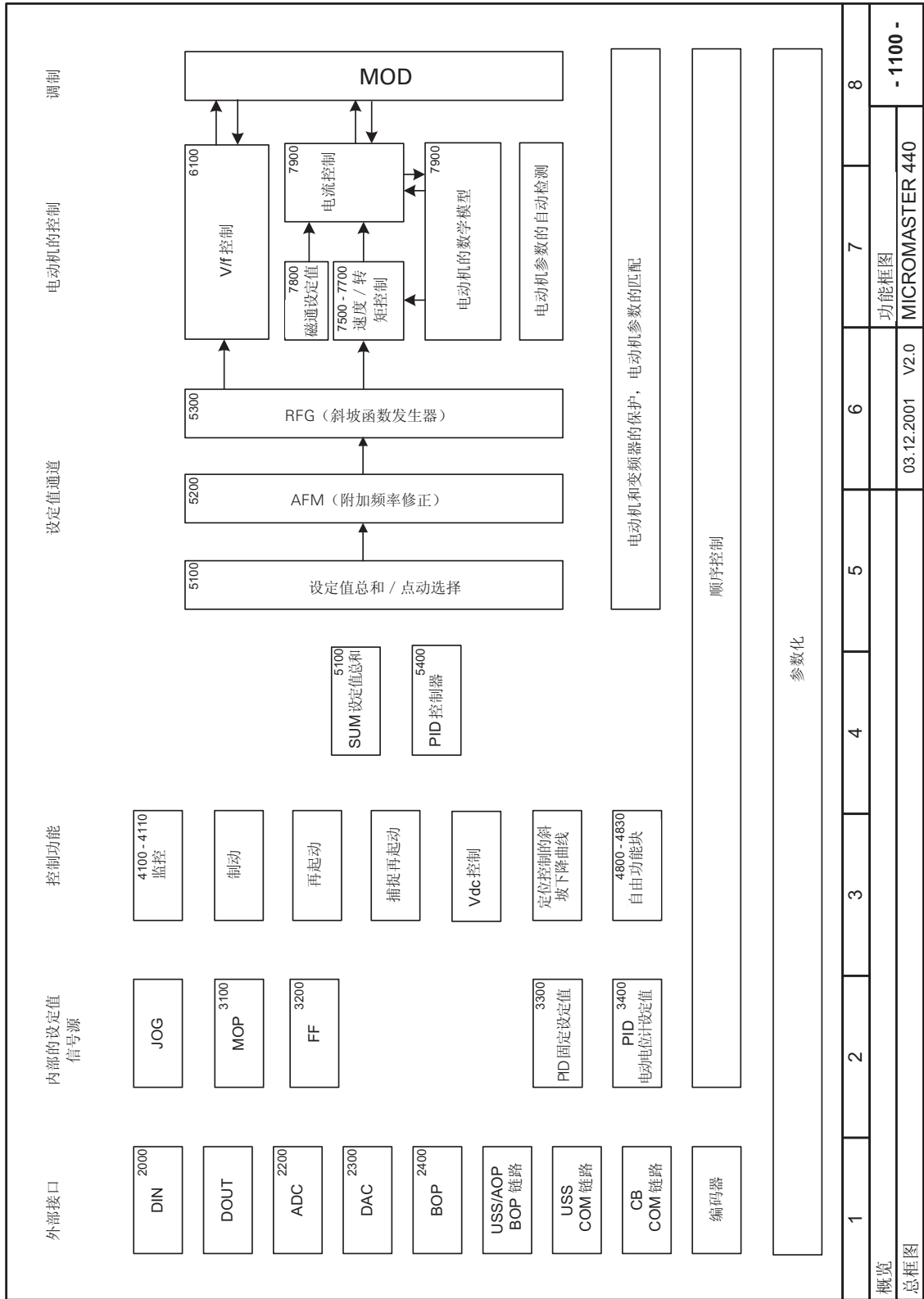
显示驱动装置上参数的数目。

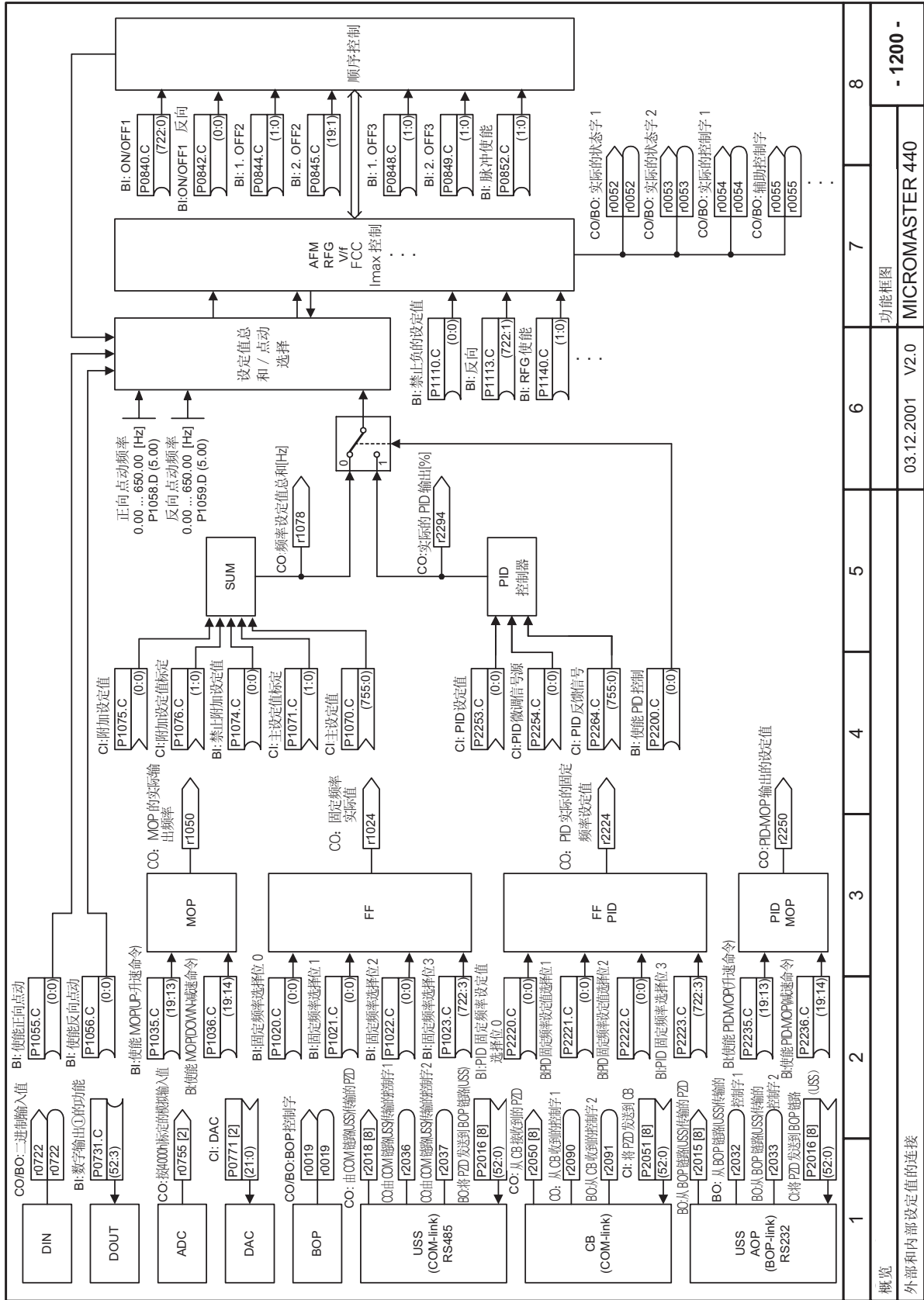
下标:

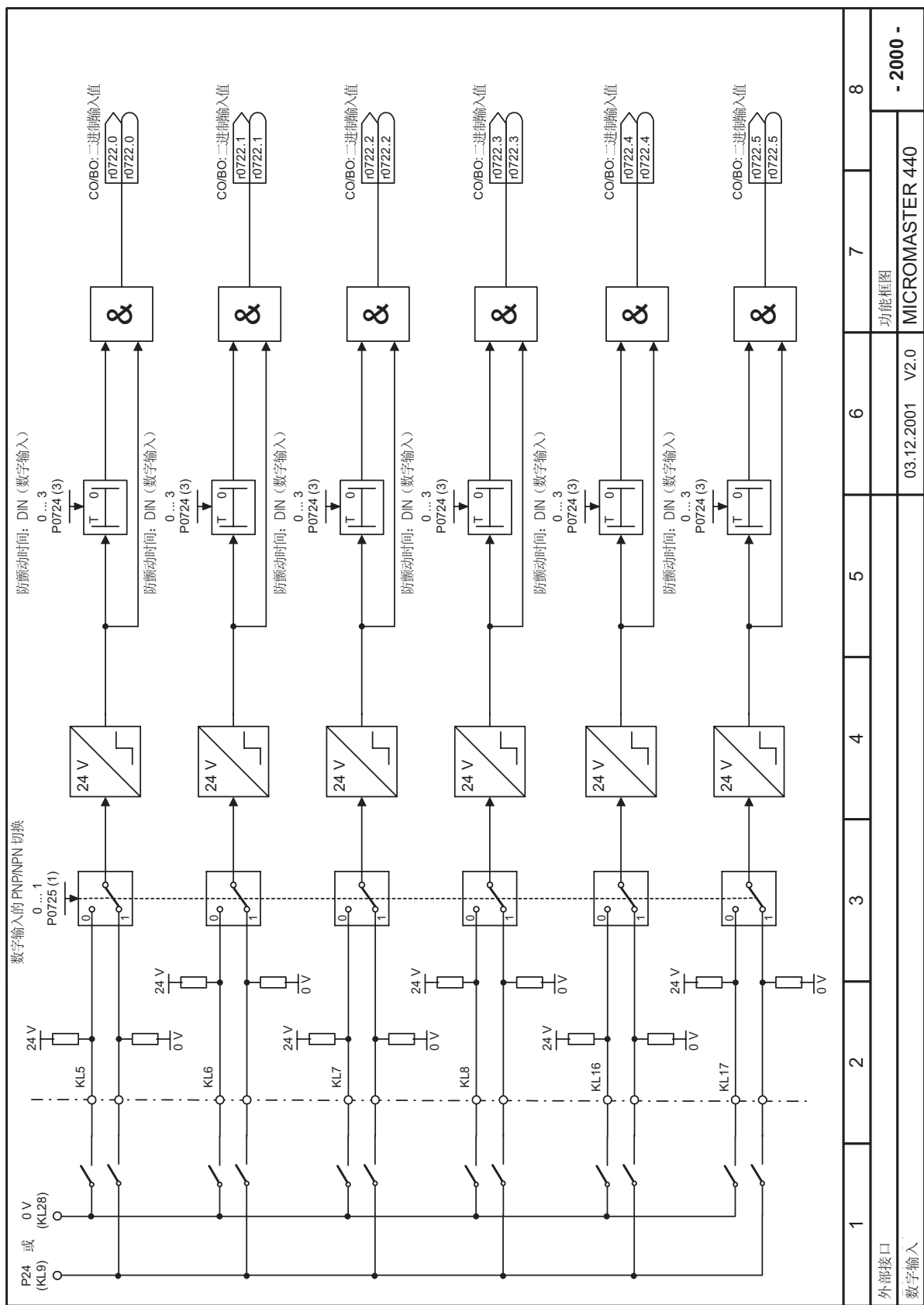
r3986[0]: 只读参数的数目

r3986[1]: 可读/写参数的数目

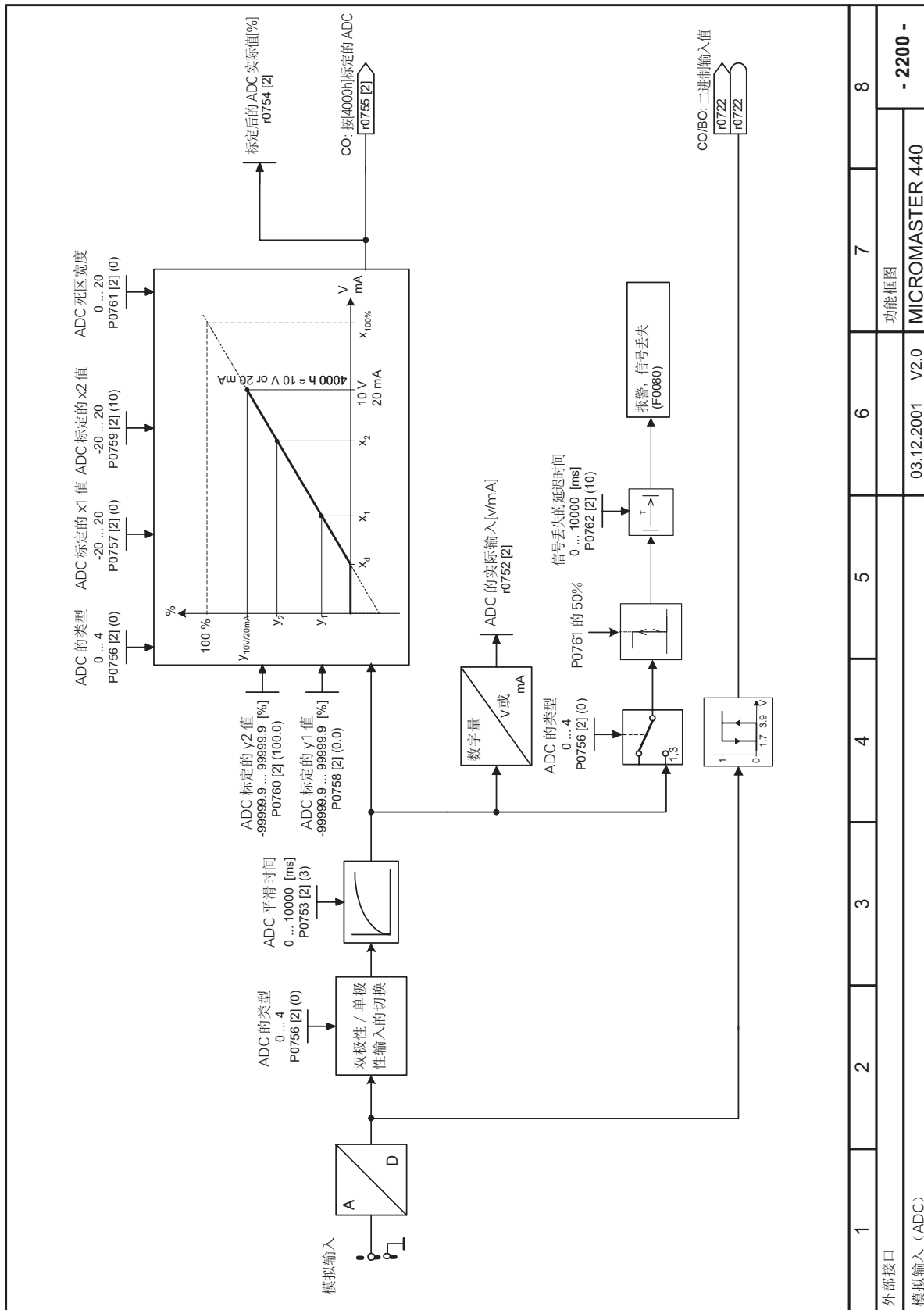
11 功能框图



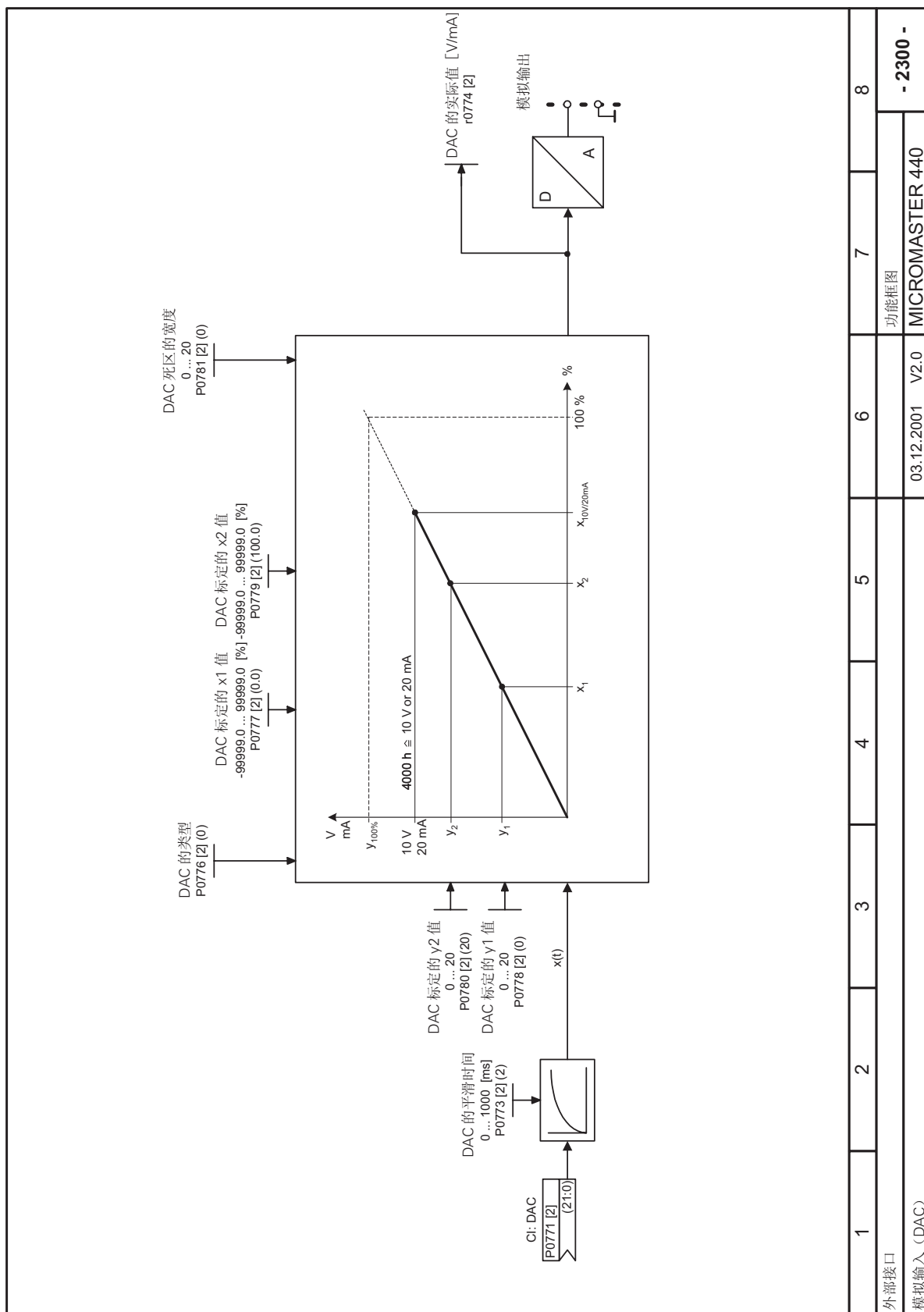


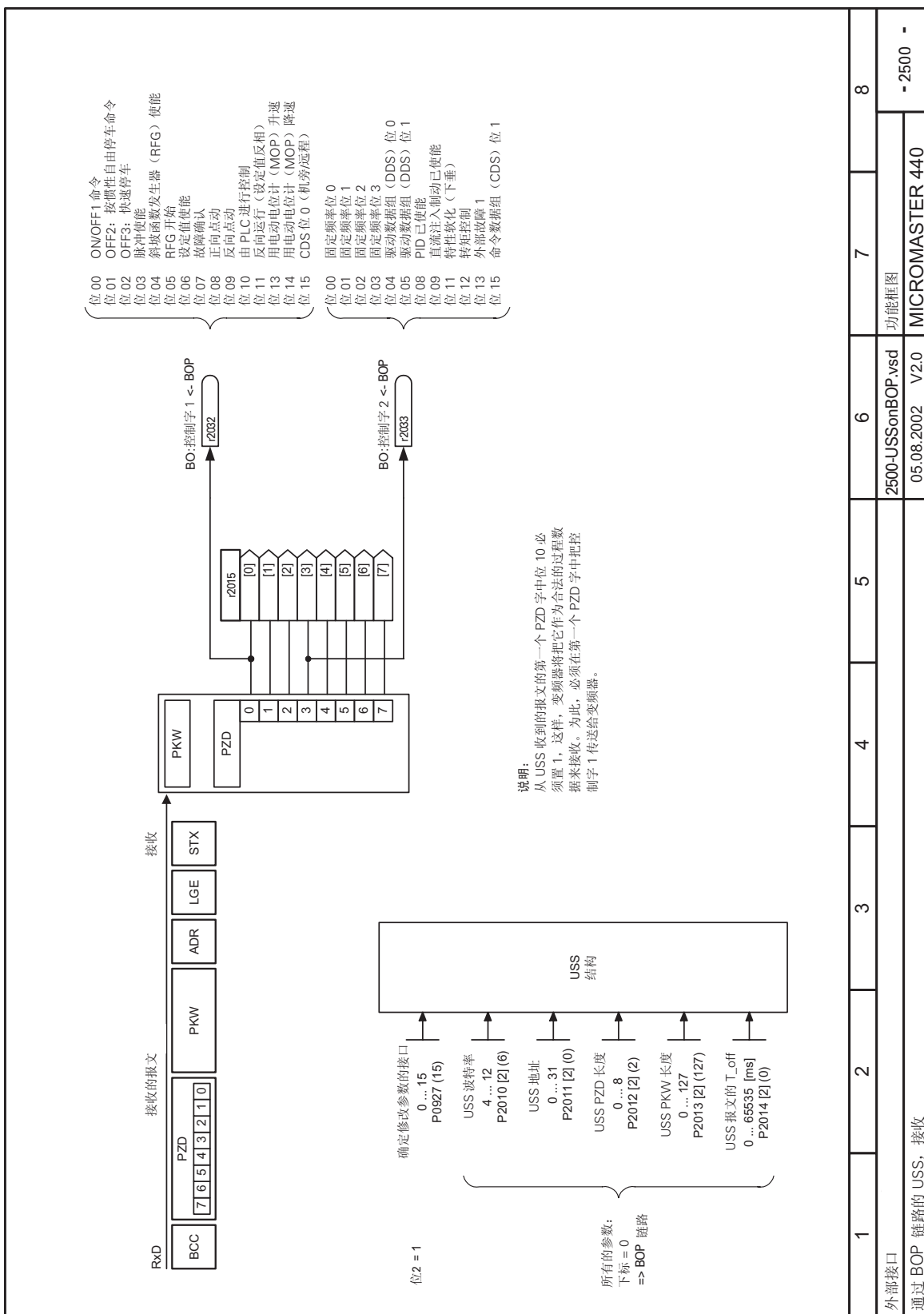


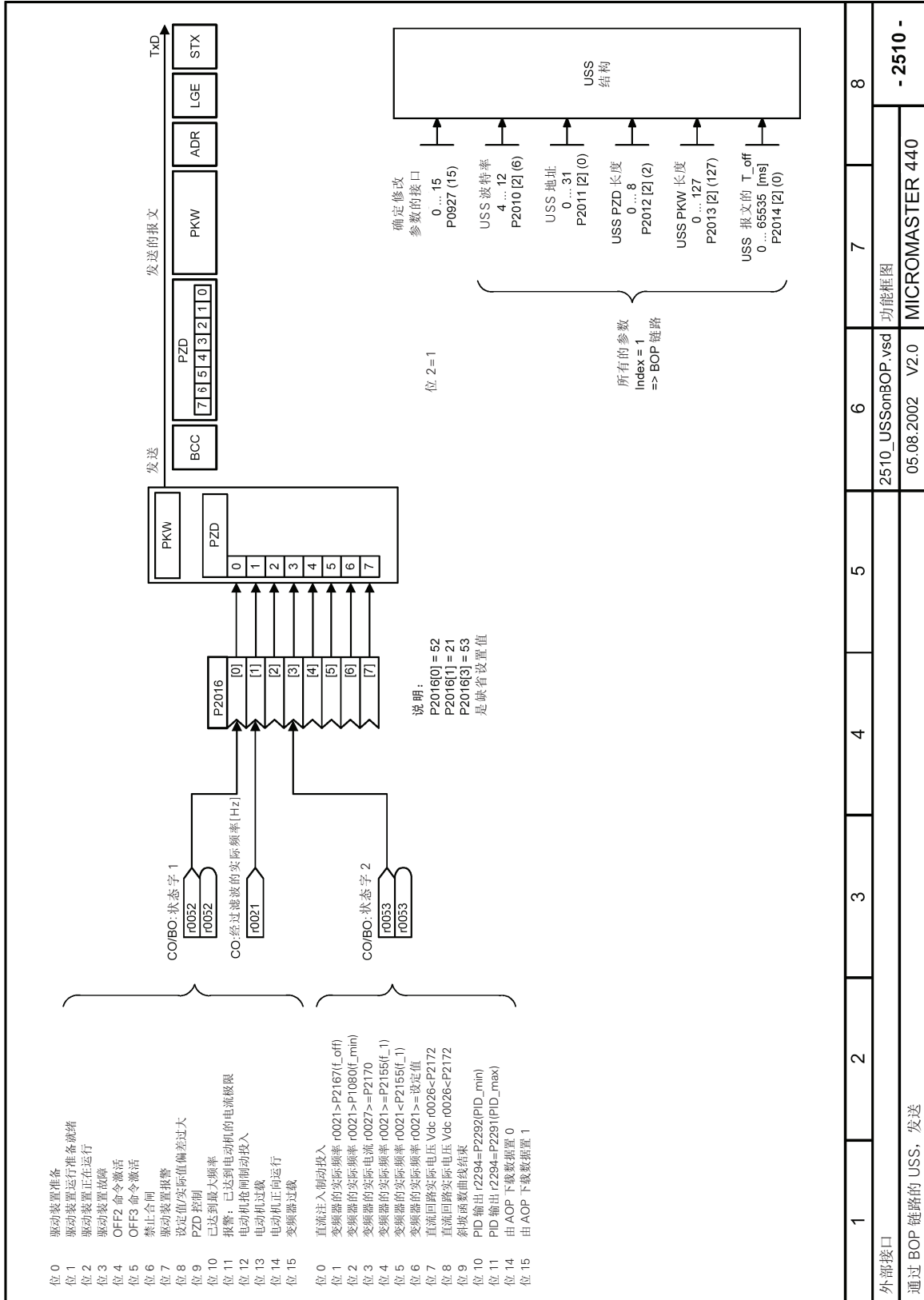
1	2	3	4	5	6	7	8
外部接口							
MICROMASTER 440							
- 2000 -							

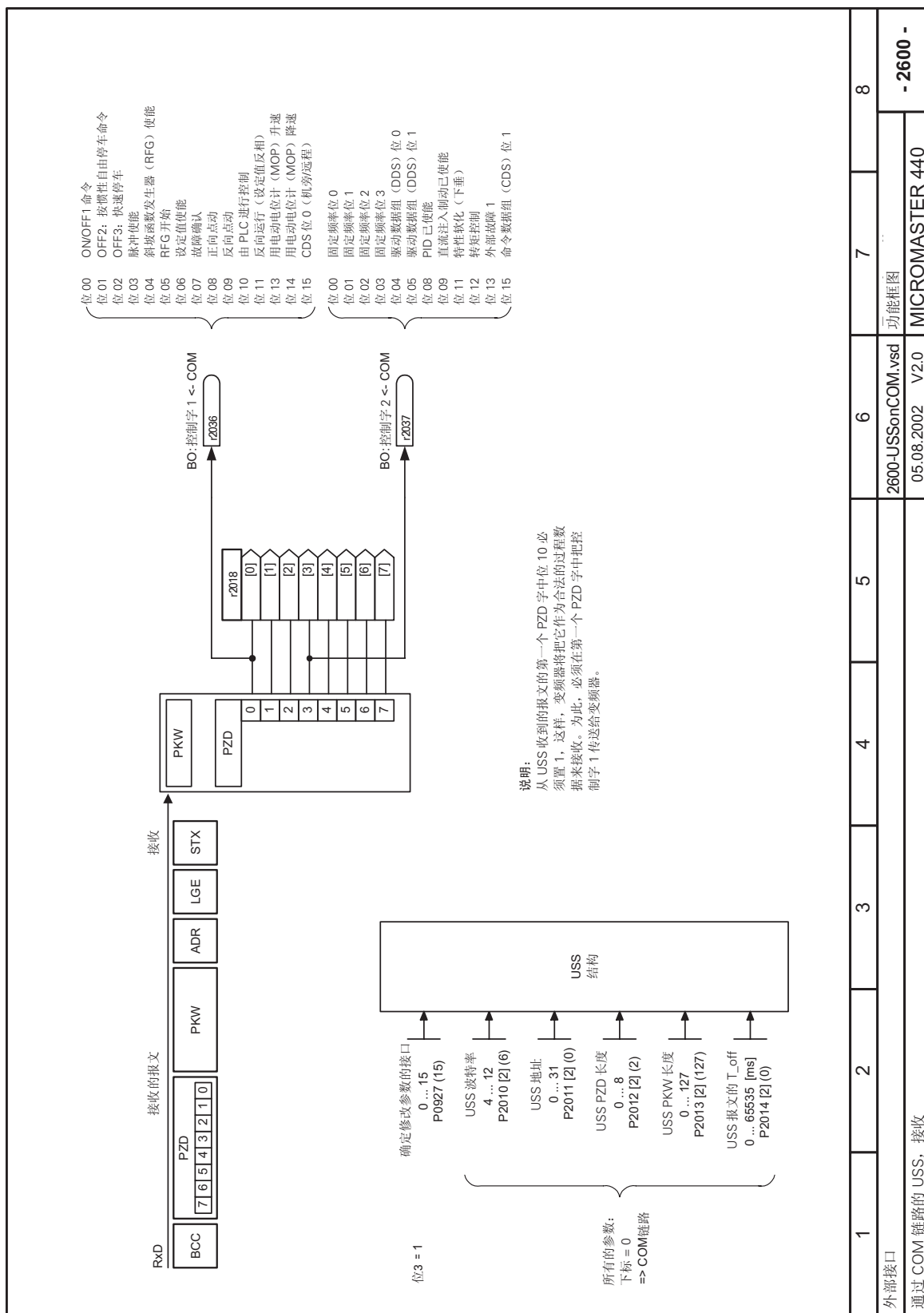


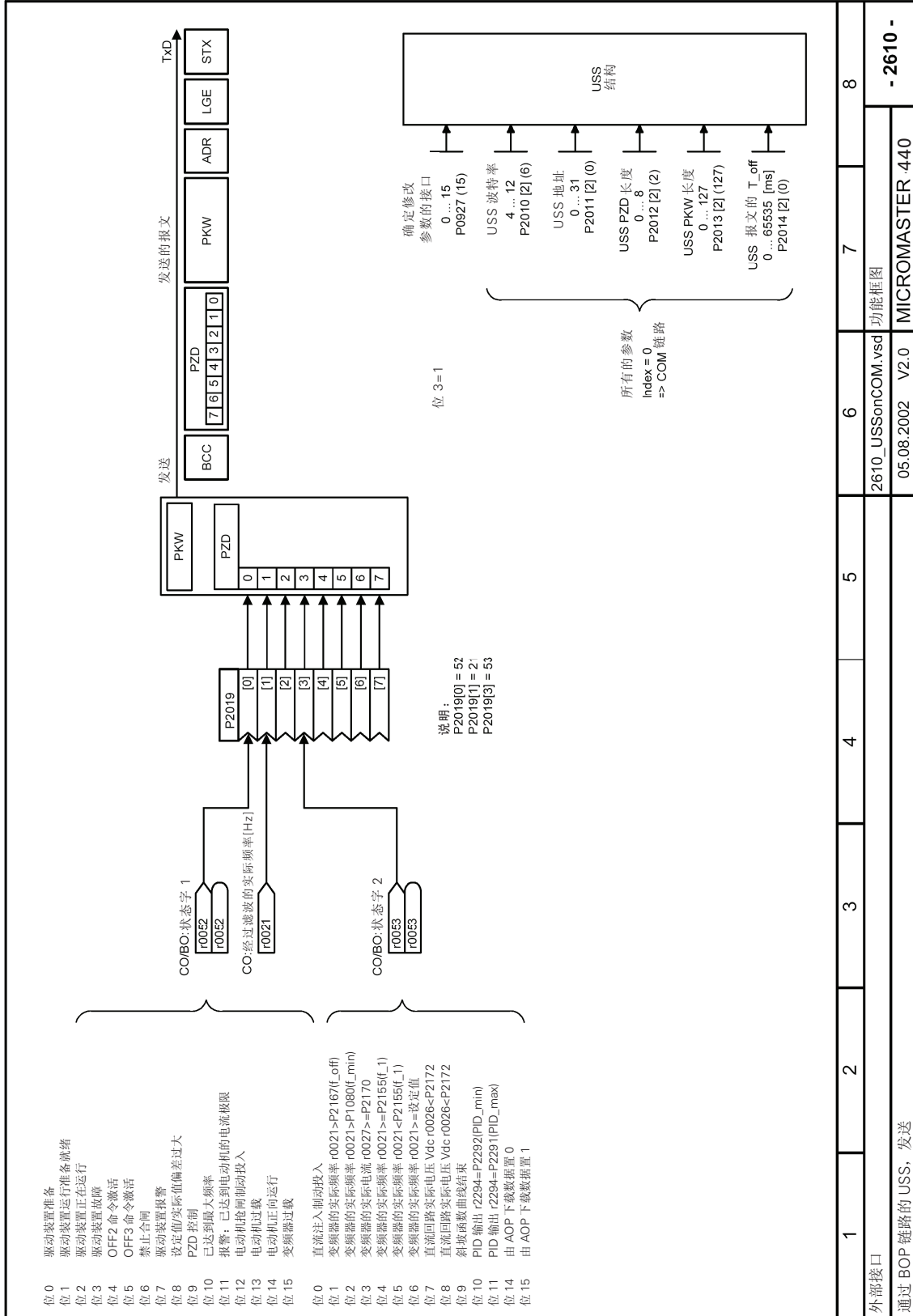
1	2	3	4	5	6	7	8
外部接口							
MICROMASTER 440							
- 2200 -							

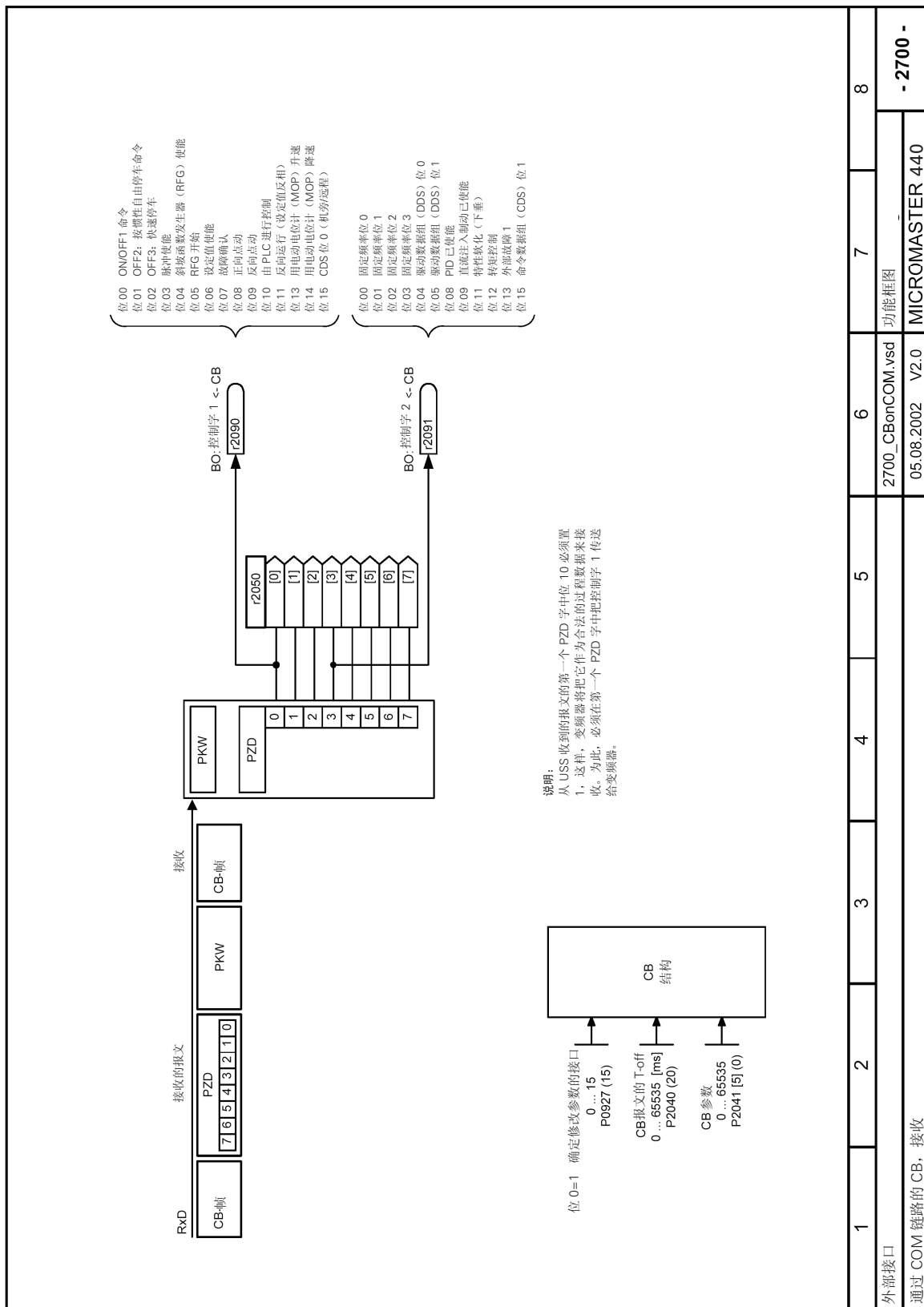


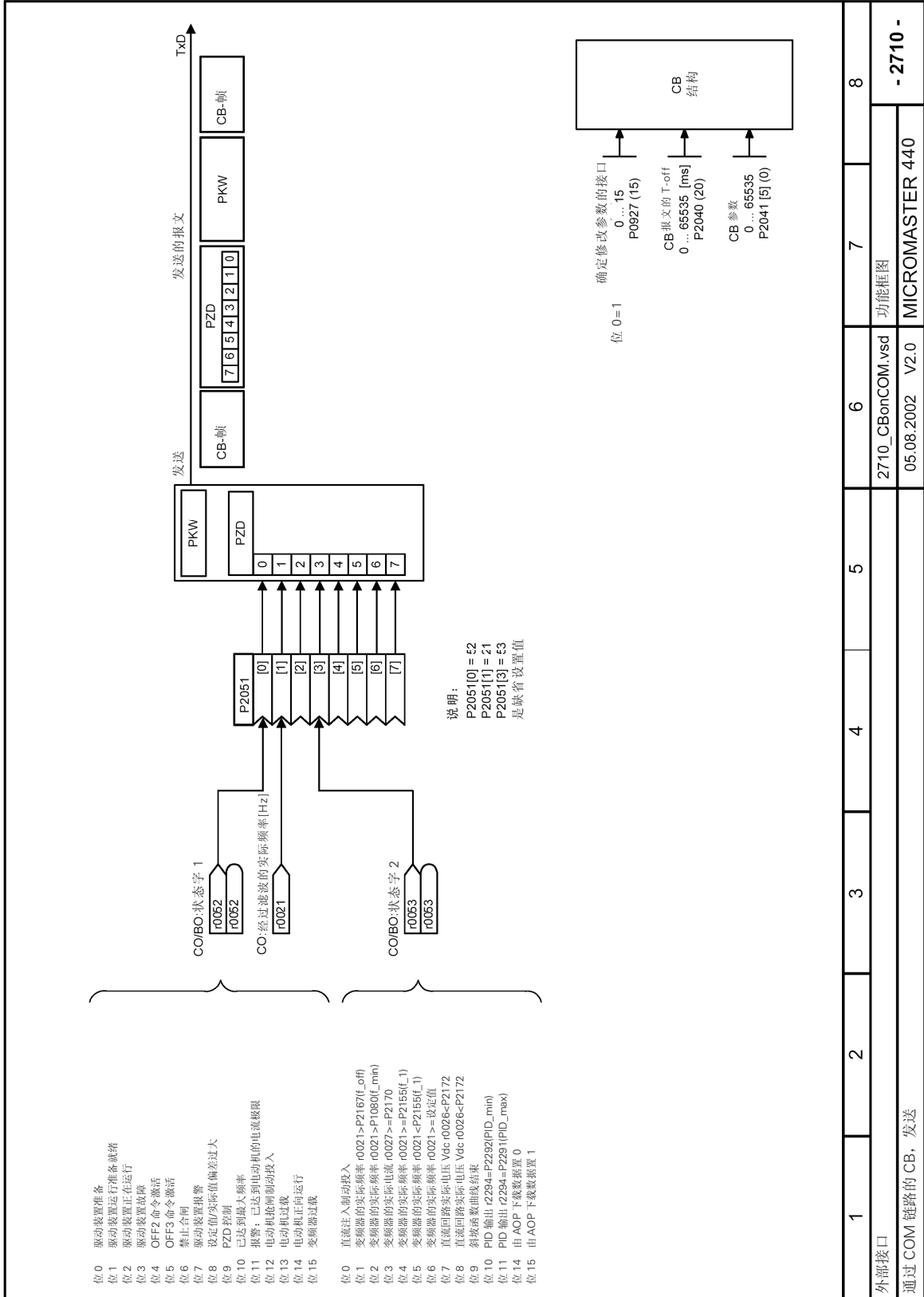


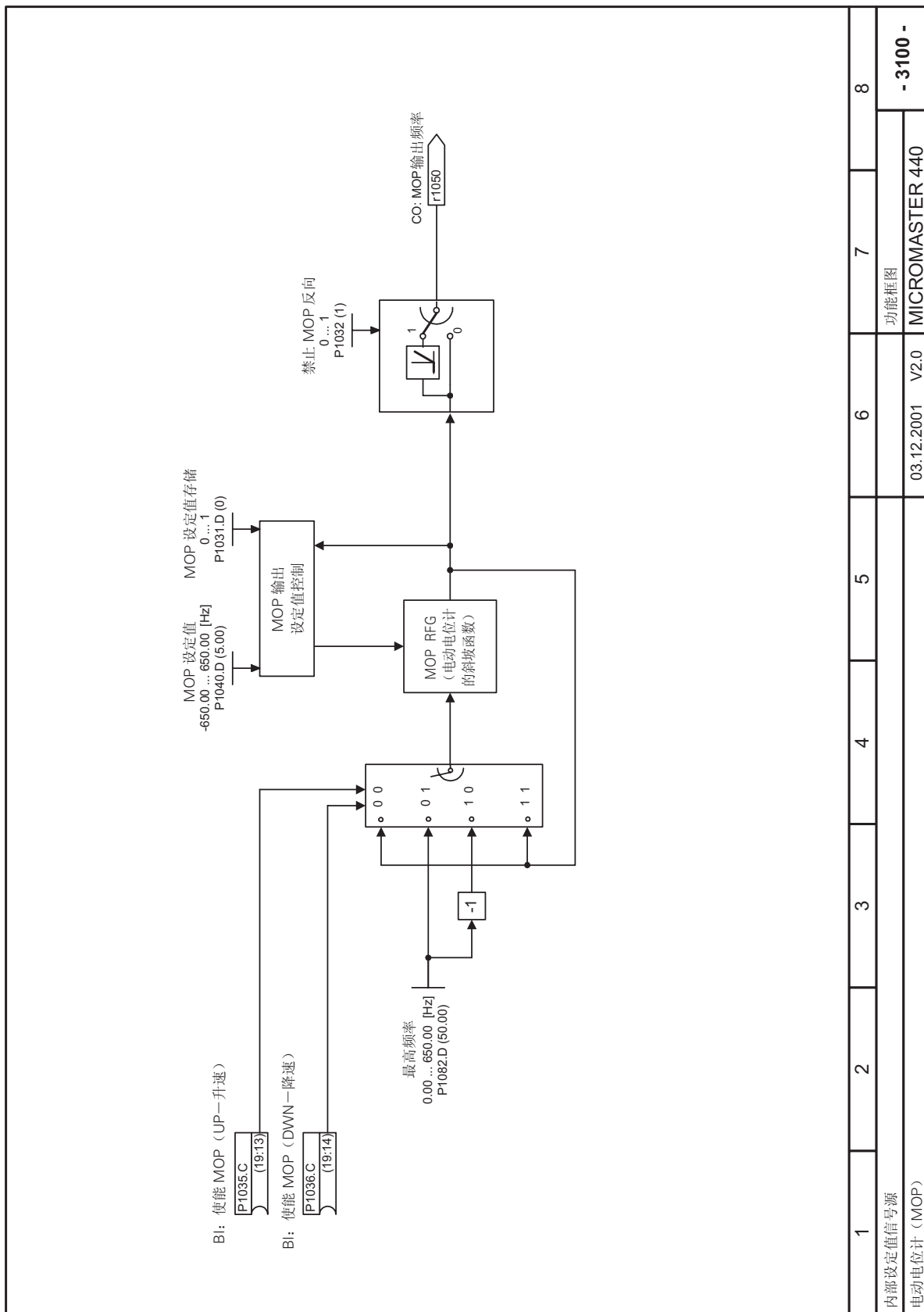




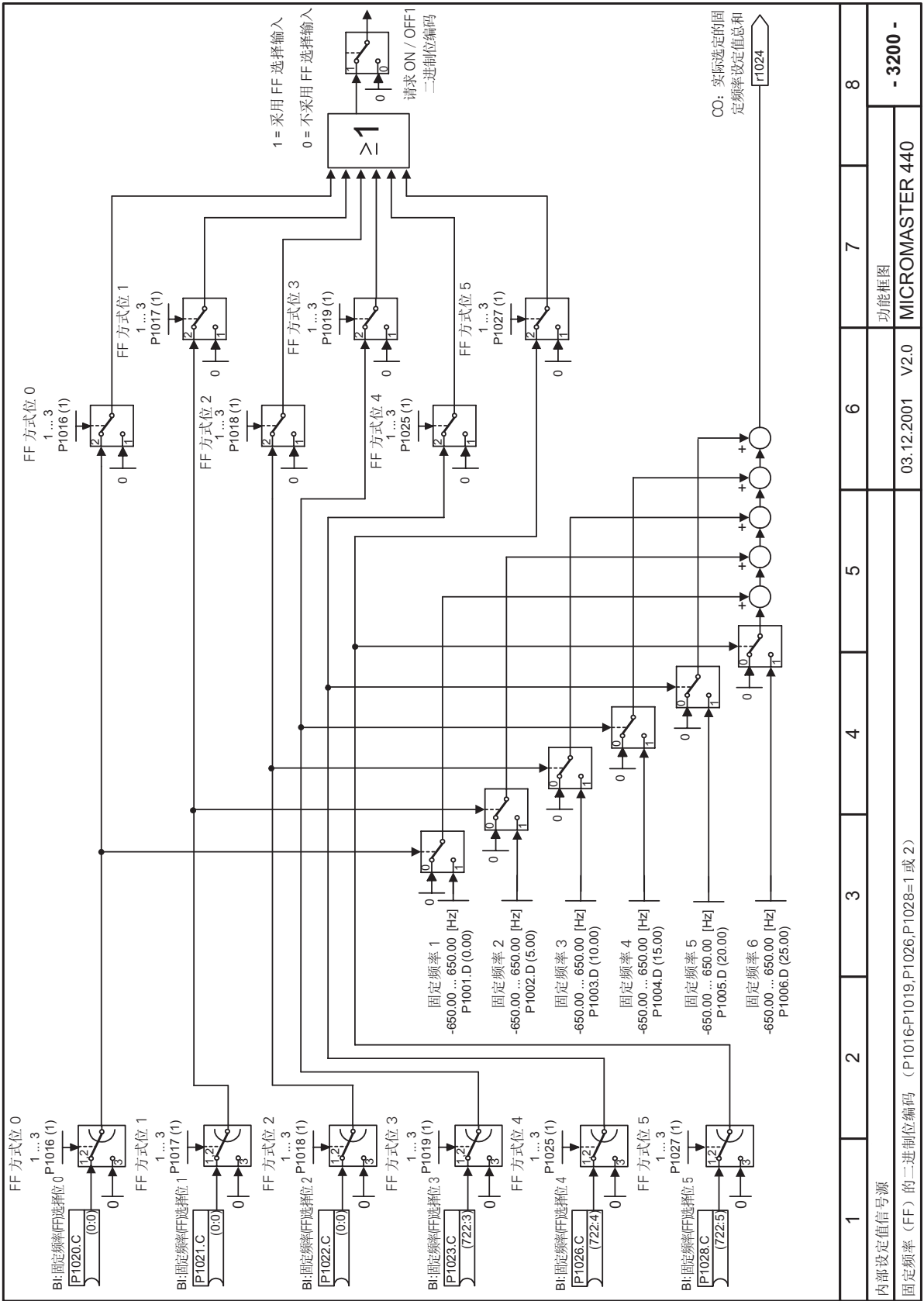




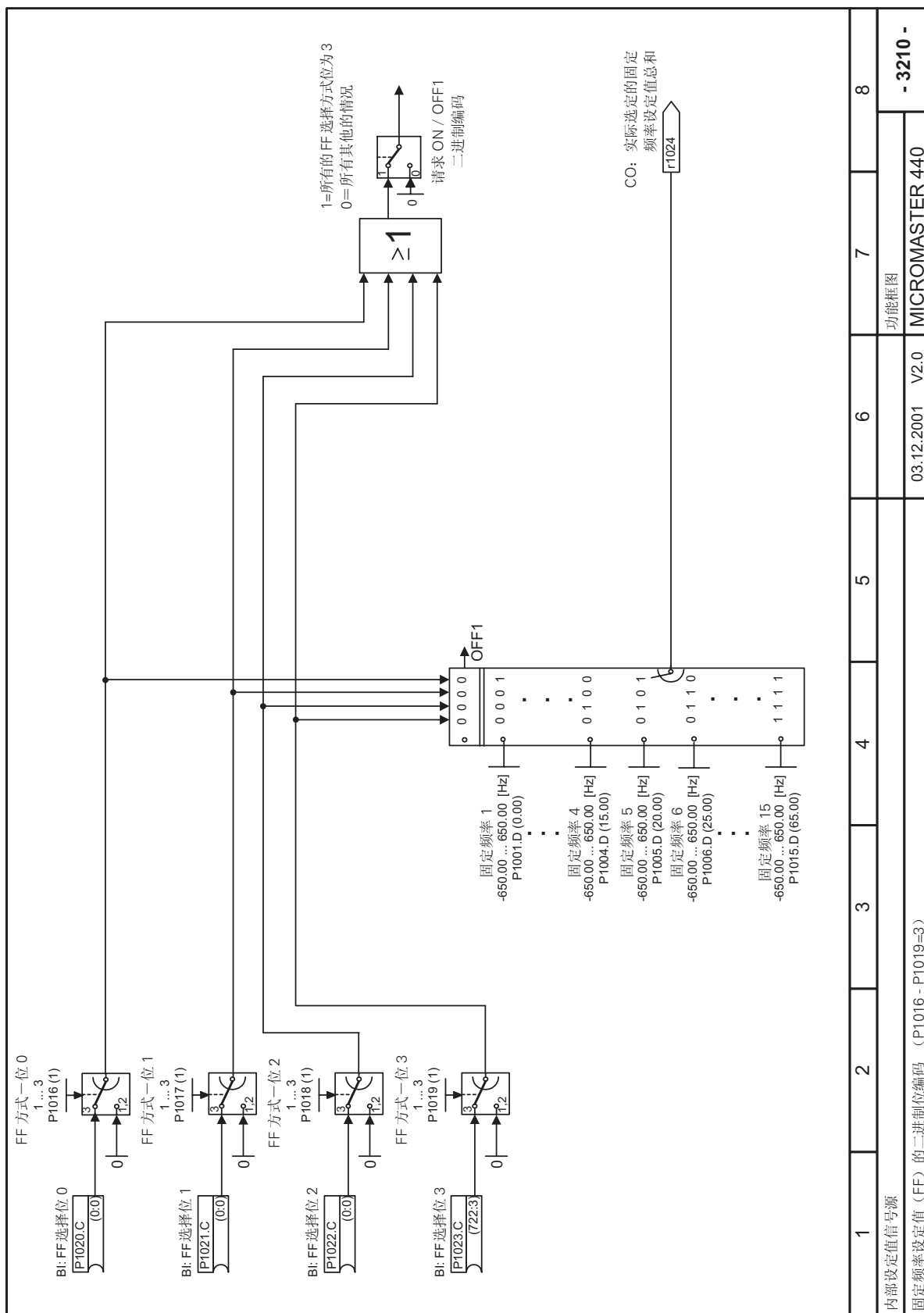


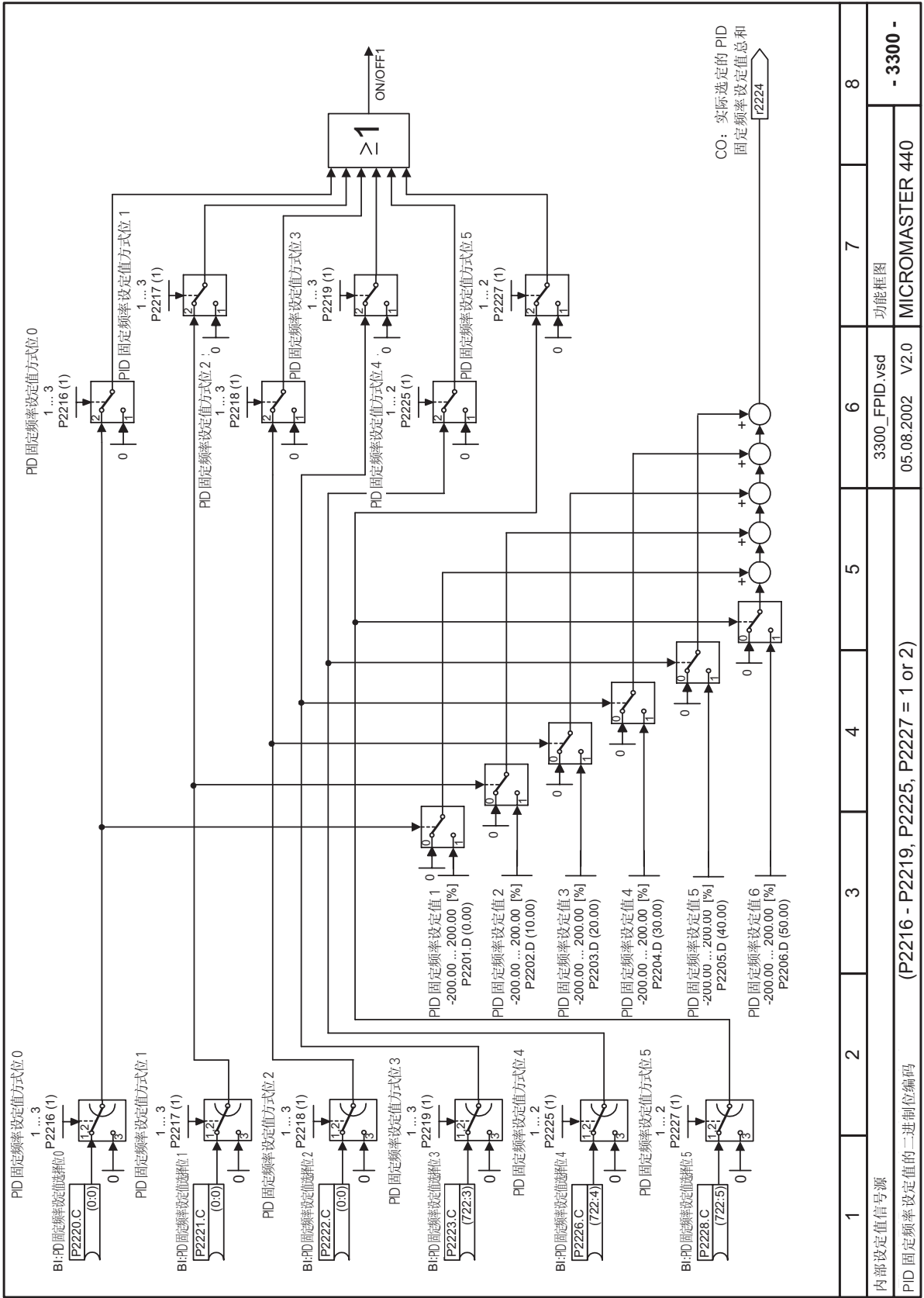


1	2	3	4	5	6	7	8
内部设定值信号源							
电动机设定 (MOP)							
03.12.2001 V2.0						功能框图	
MICROMASTER 440						- 3100 -	

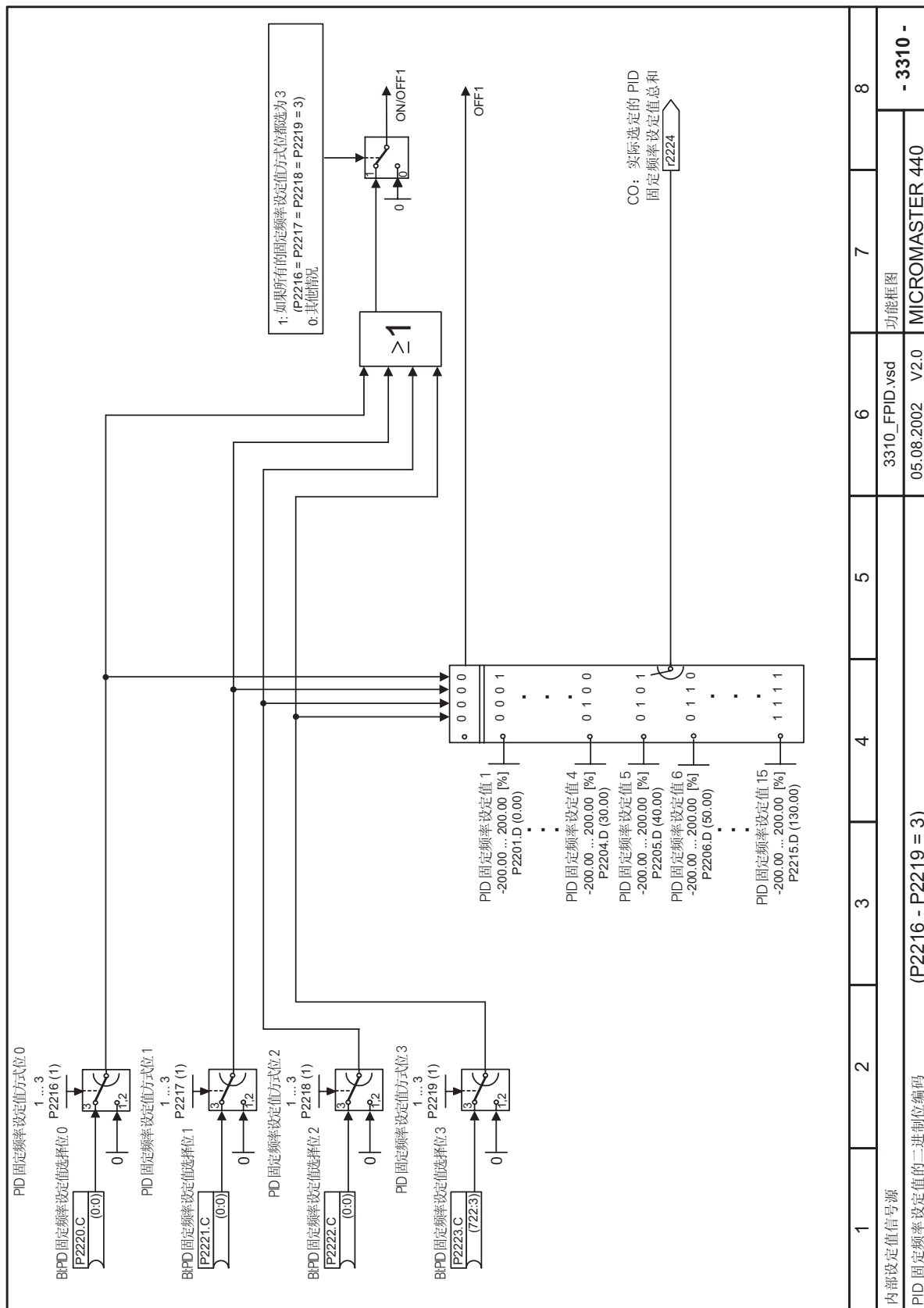


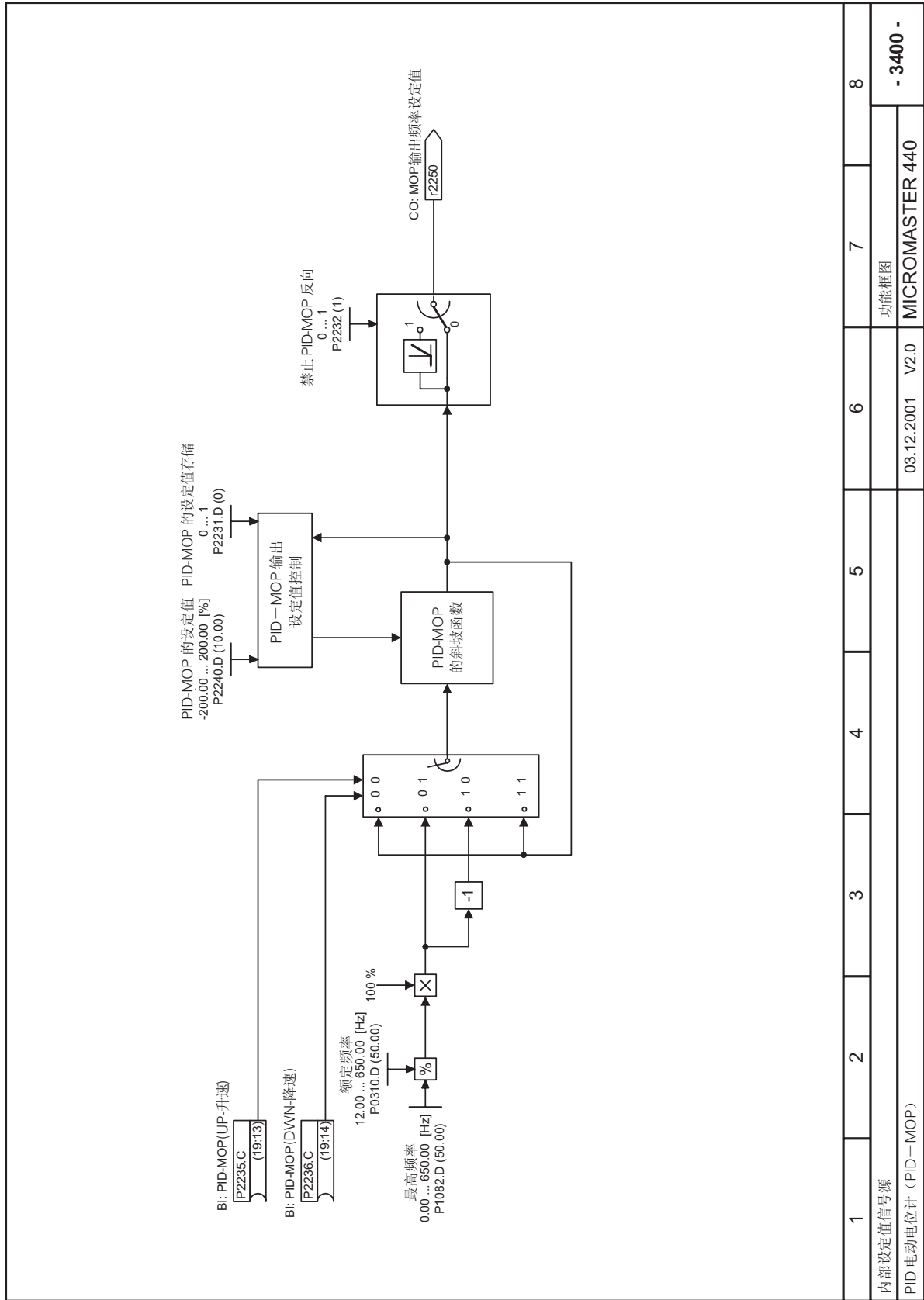
1	2	3	4	5	6	7	8
功能框图							
03.12.2001 V2.0						MICROMASTER 440	
- 3200 -							



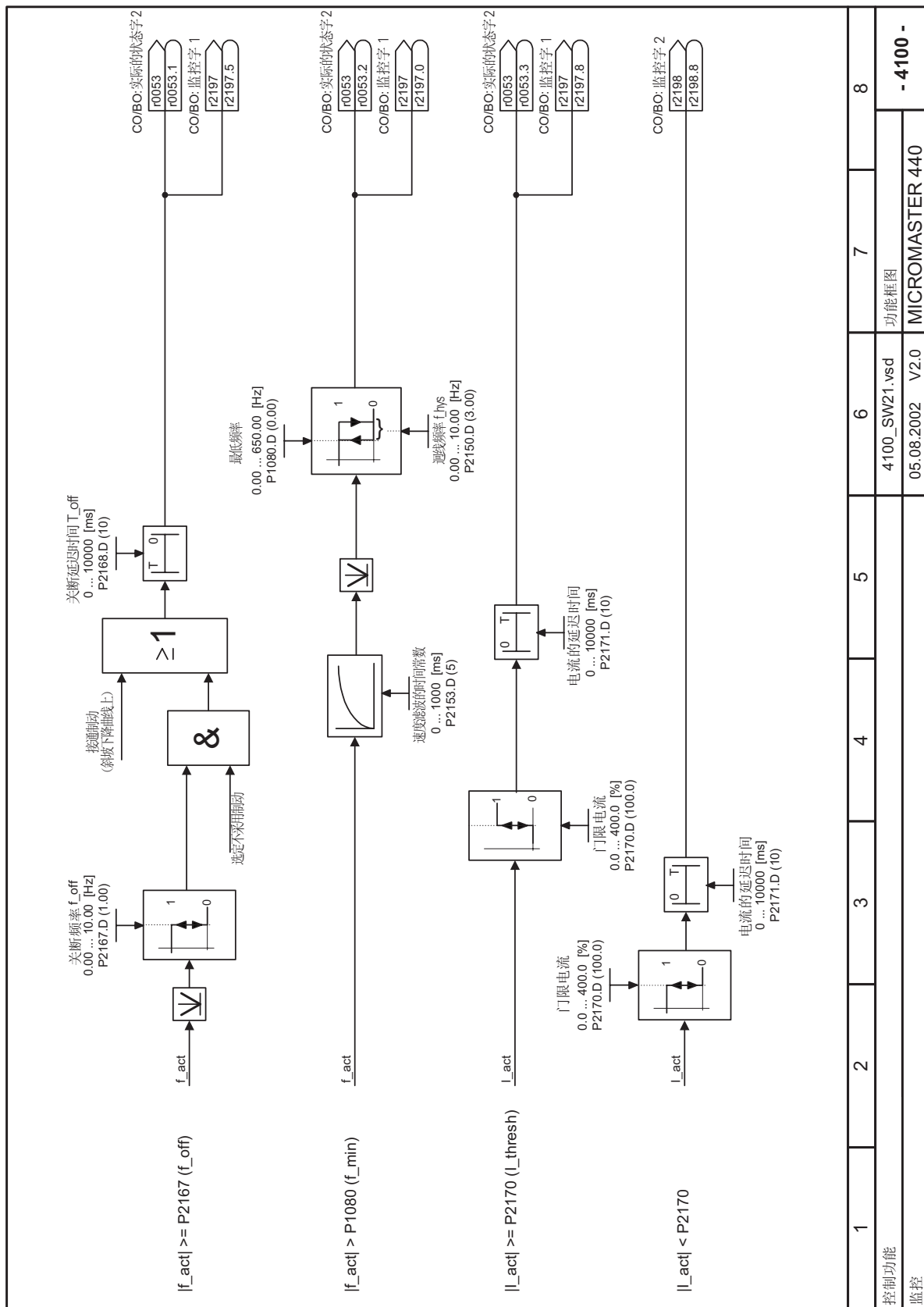


1	2	3	4	5	6	7	8
内部设定值信号源							
3300_FPID.vsd 功能框图							
(P2216 - P2219, P2225, P2227 = 1 or 2)							
MICROMASTER 440							
- 3300 -							



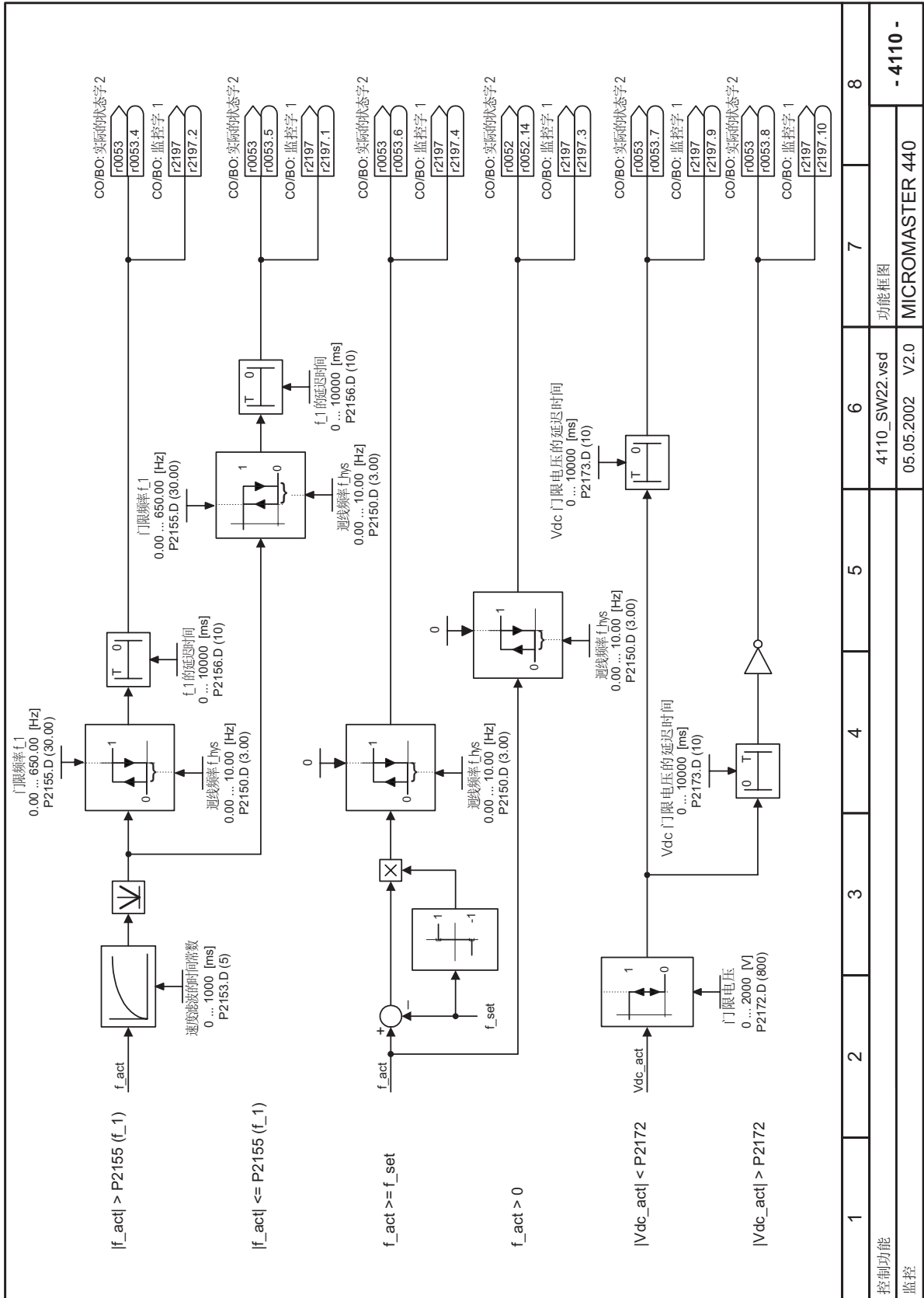


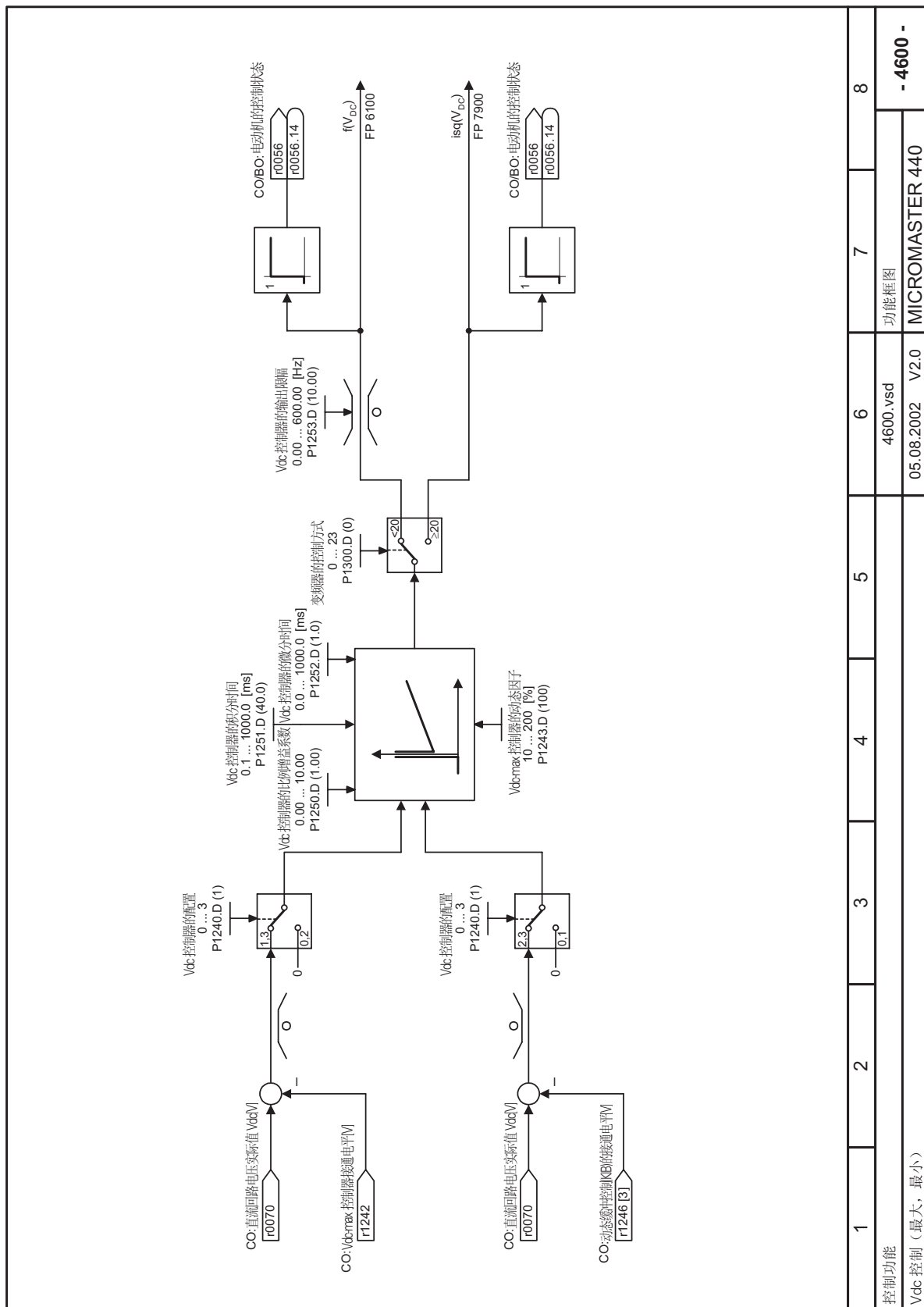
1	2	3	4	5	6	7	8
内部设定值信号源							
PID 电动电位计 (PID-MOP)						功能框图	MICROMASTER 440
03.12.2001 V2.0						- 3400 -	



1	2	3	4	5	6	7	8
控制功能							
MICROMASTER 440							
- 4100 -							

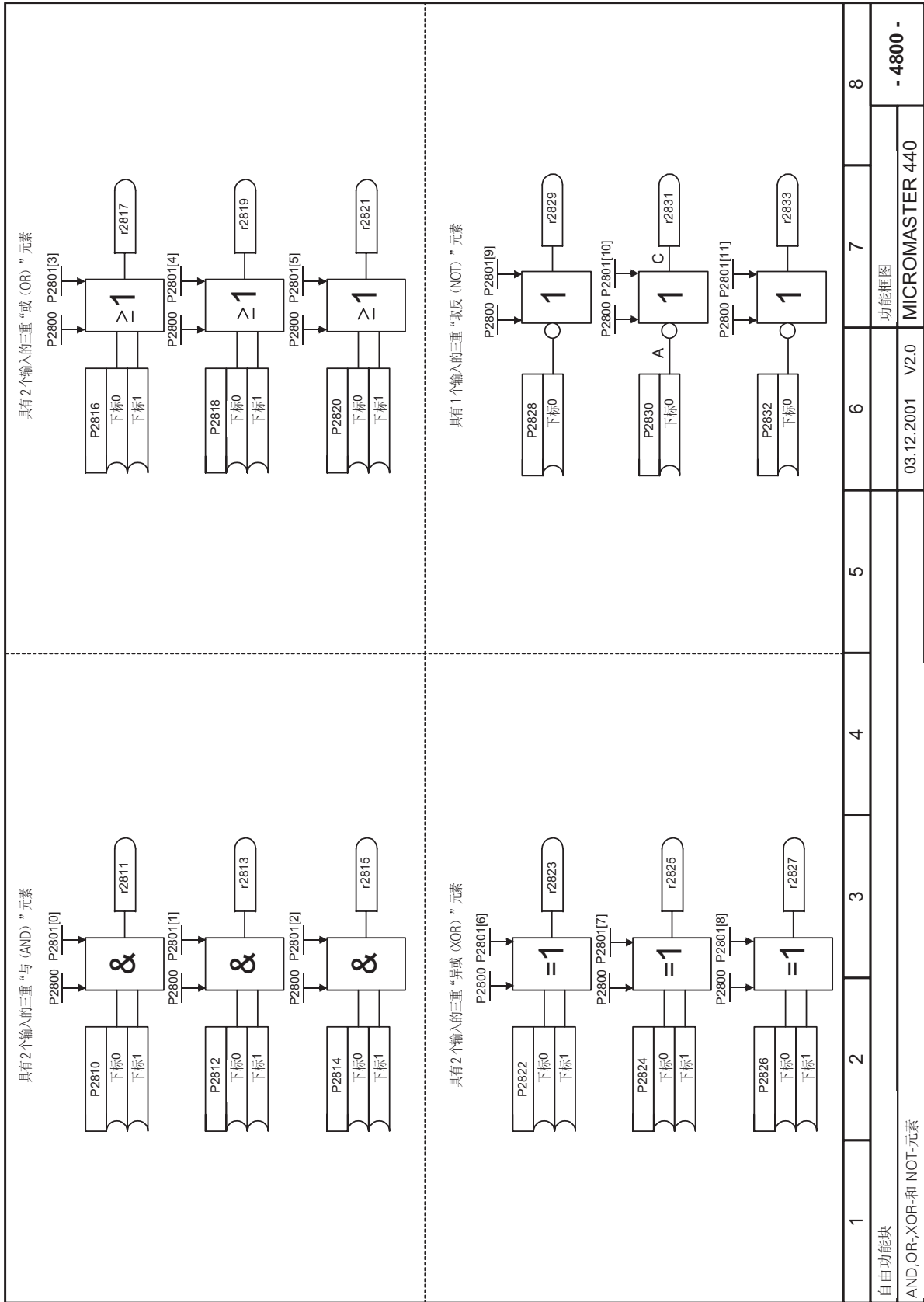
功能框图
MICROMASTER 440

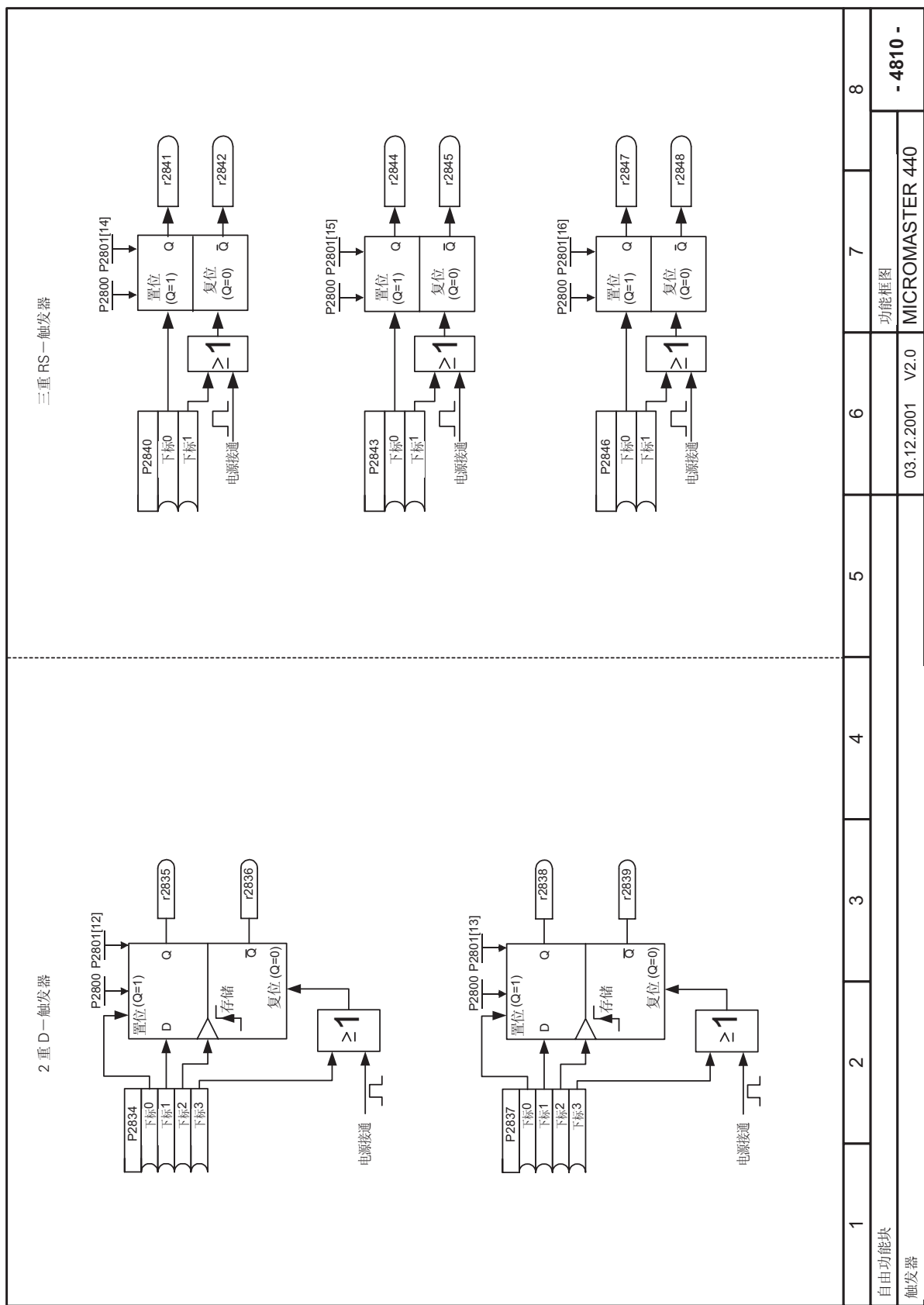


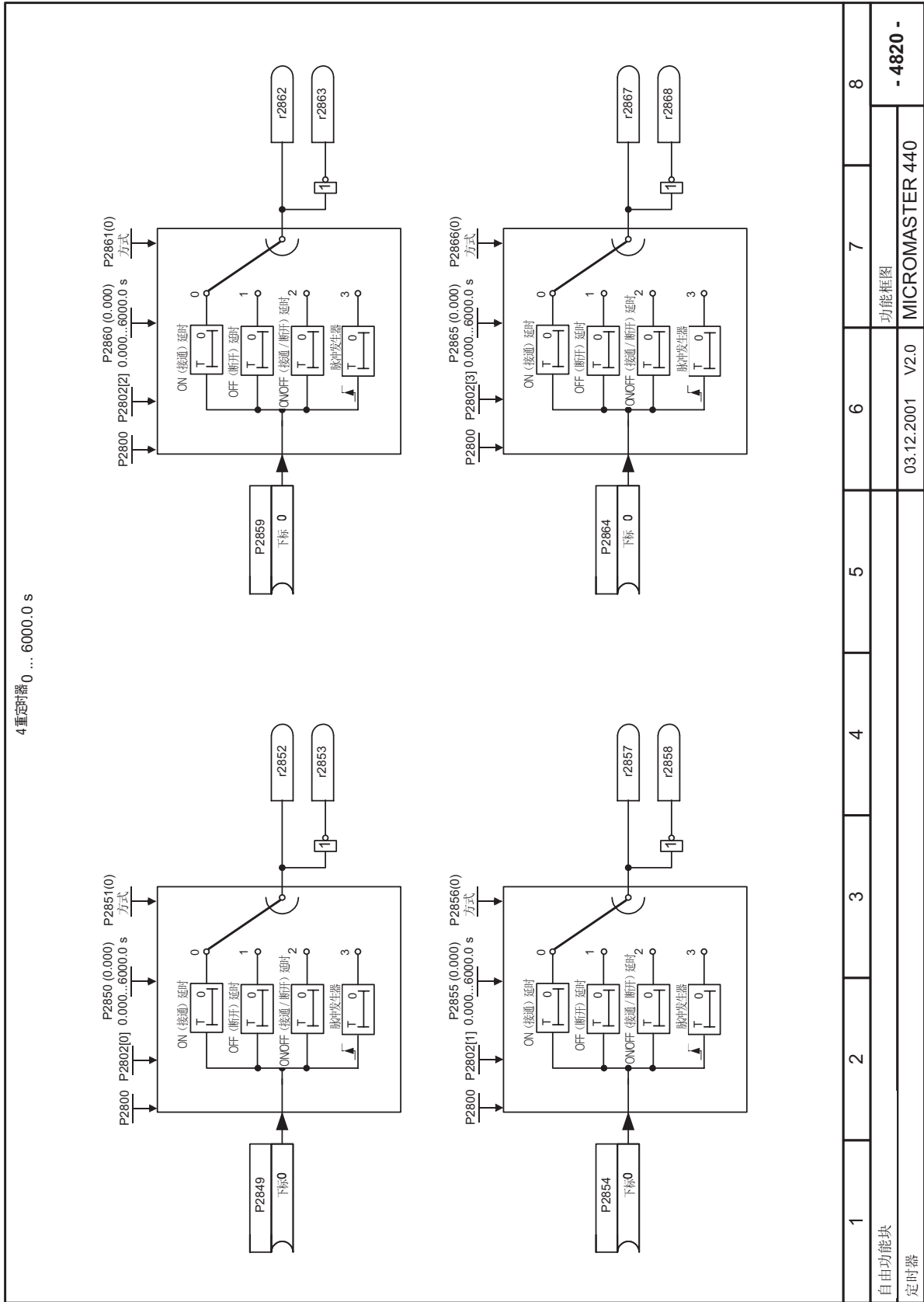


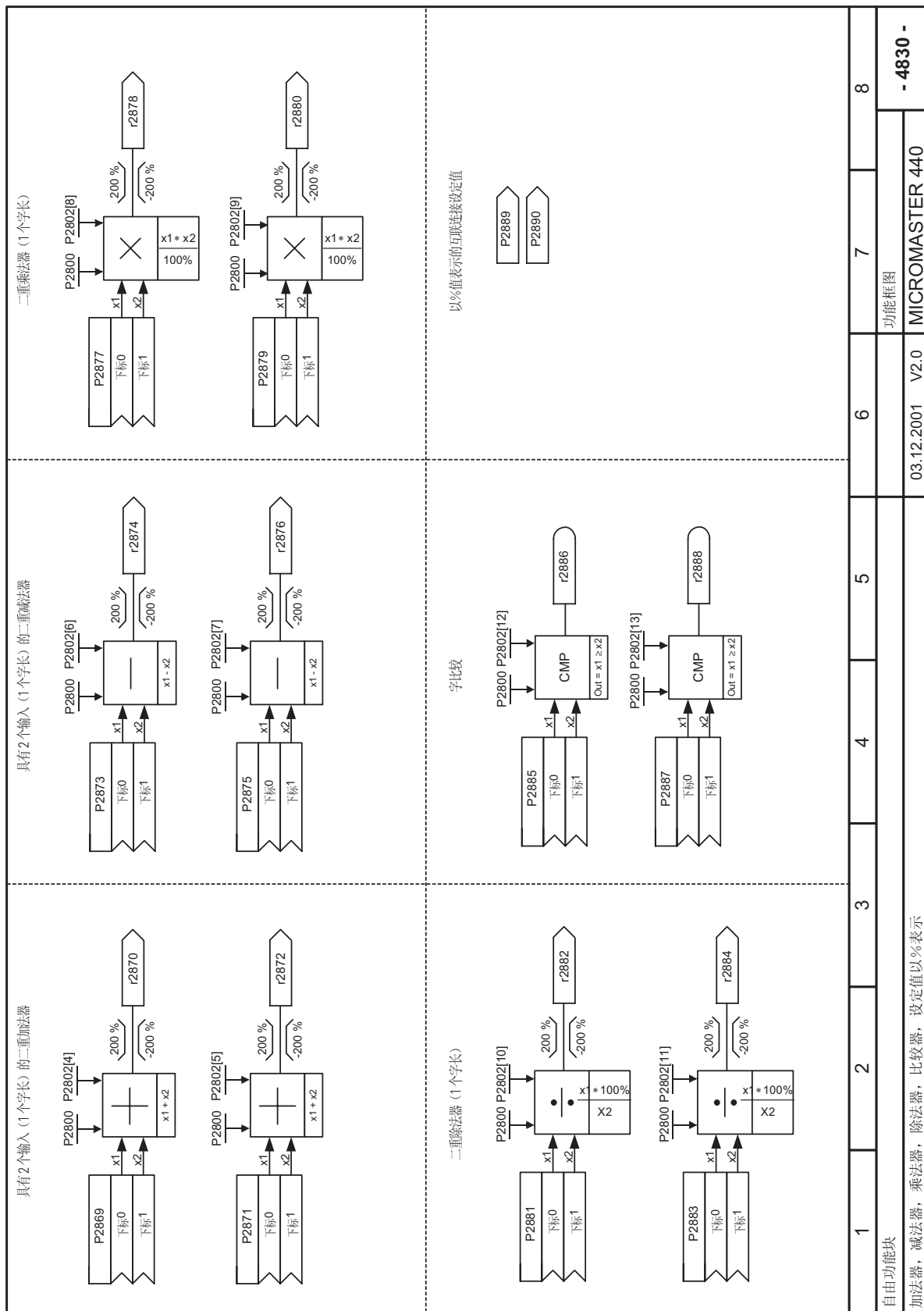
1	2	3	4	5	6	7	8
控制功能							
4600.vsd							
MICROMASTER 440							
- 4600 -							

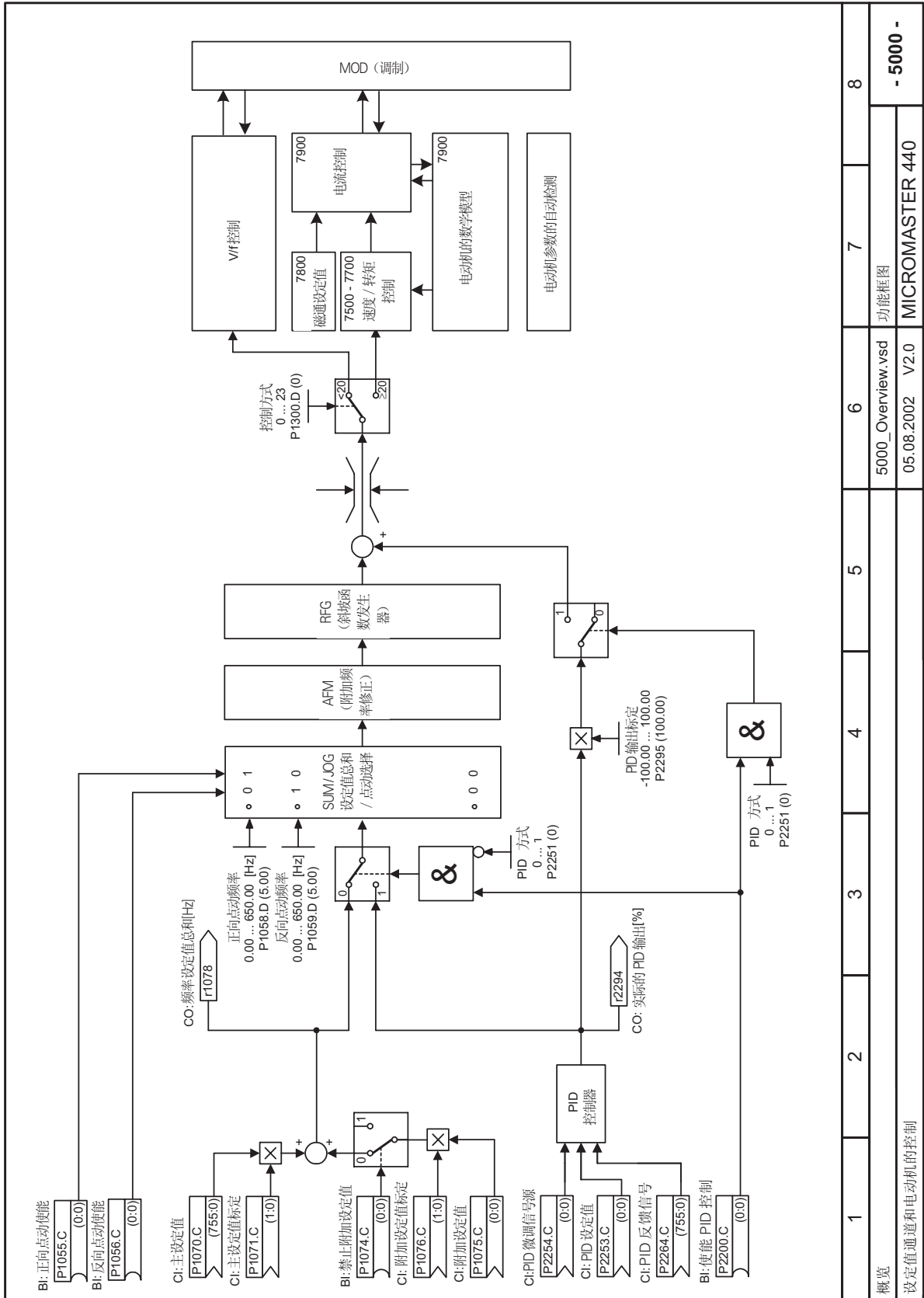
05.08.2002 V2.0







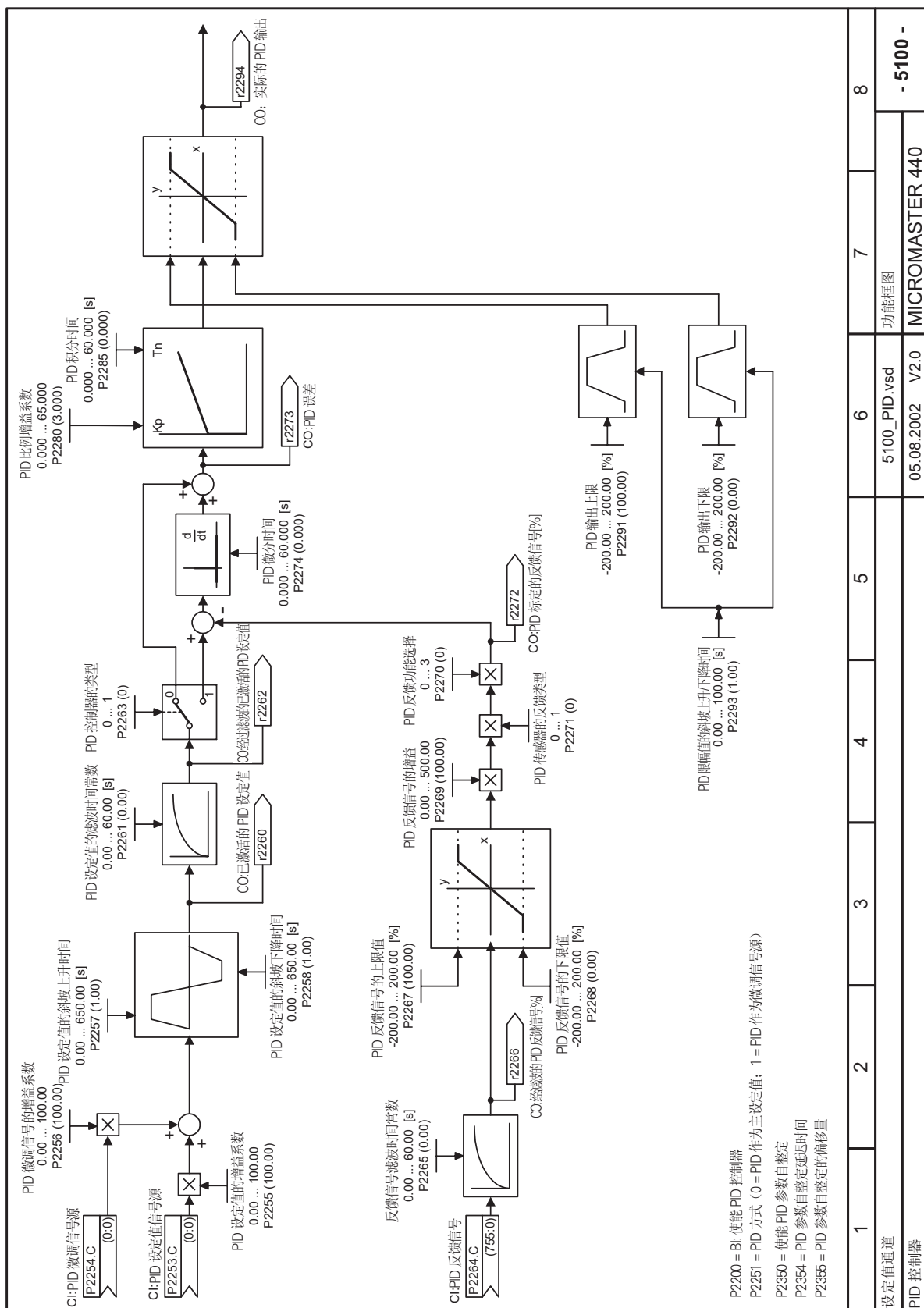


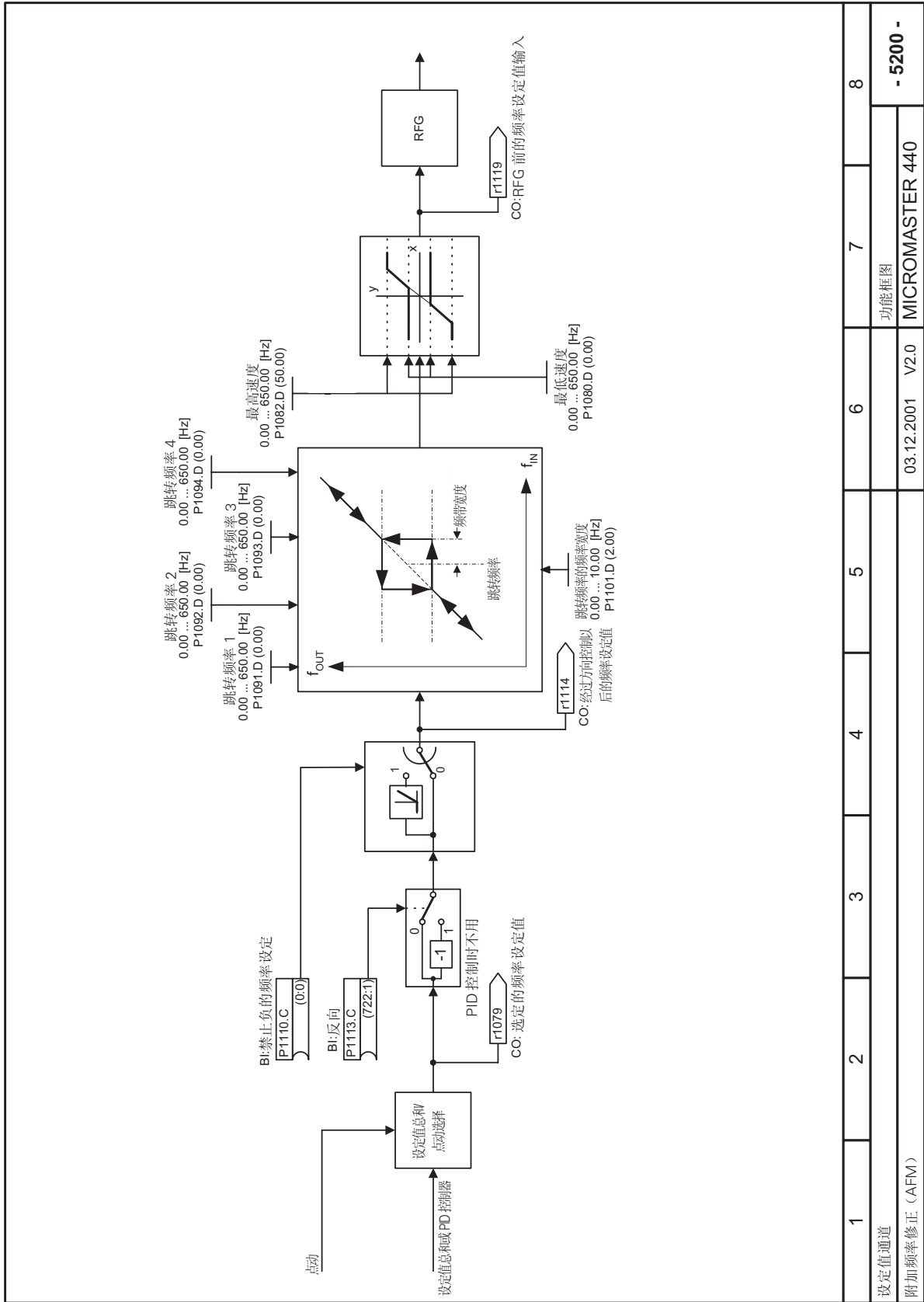


概览

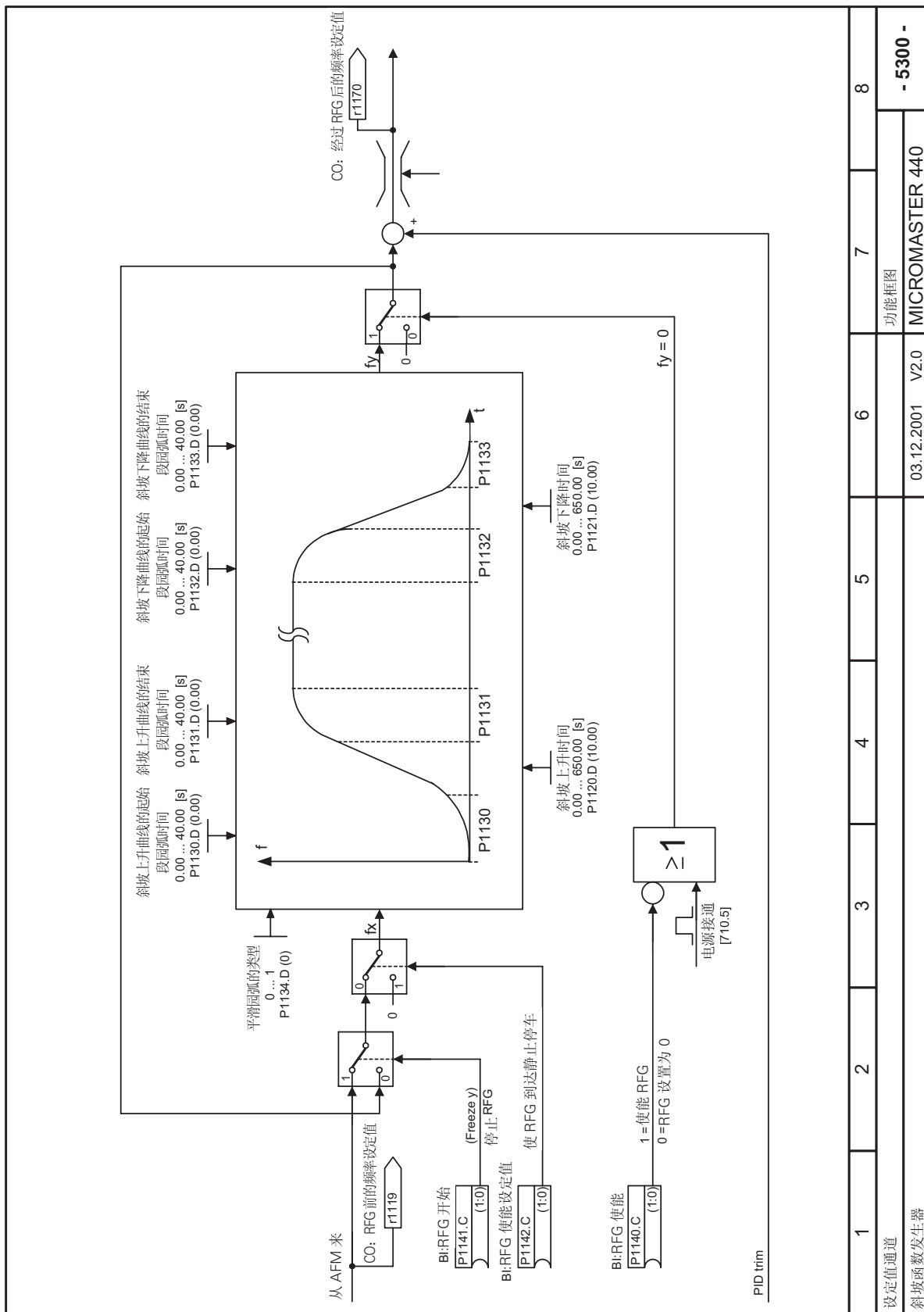
设定值通道和电动机的控制

1	2	3	4	5	6	7	8
5000_Overview.vsd						功能框图	
05.08.2002						V2.0	
MICROMASTER 440						- 5000 -	

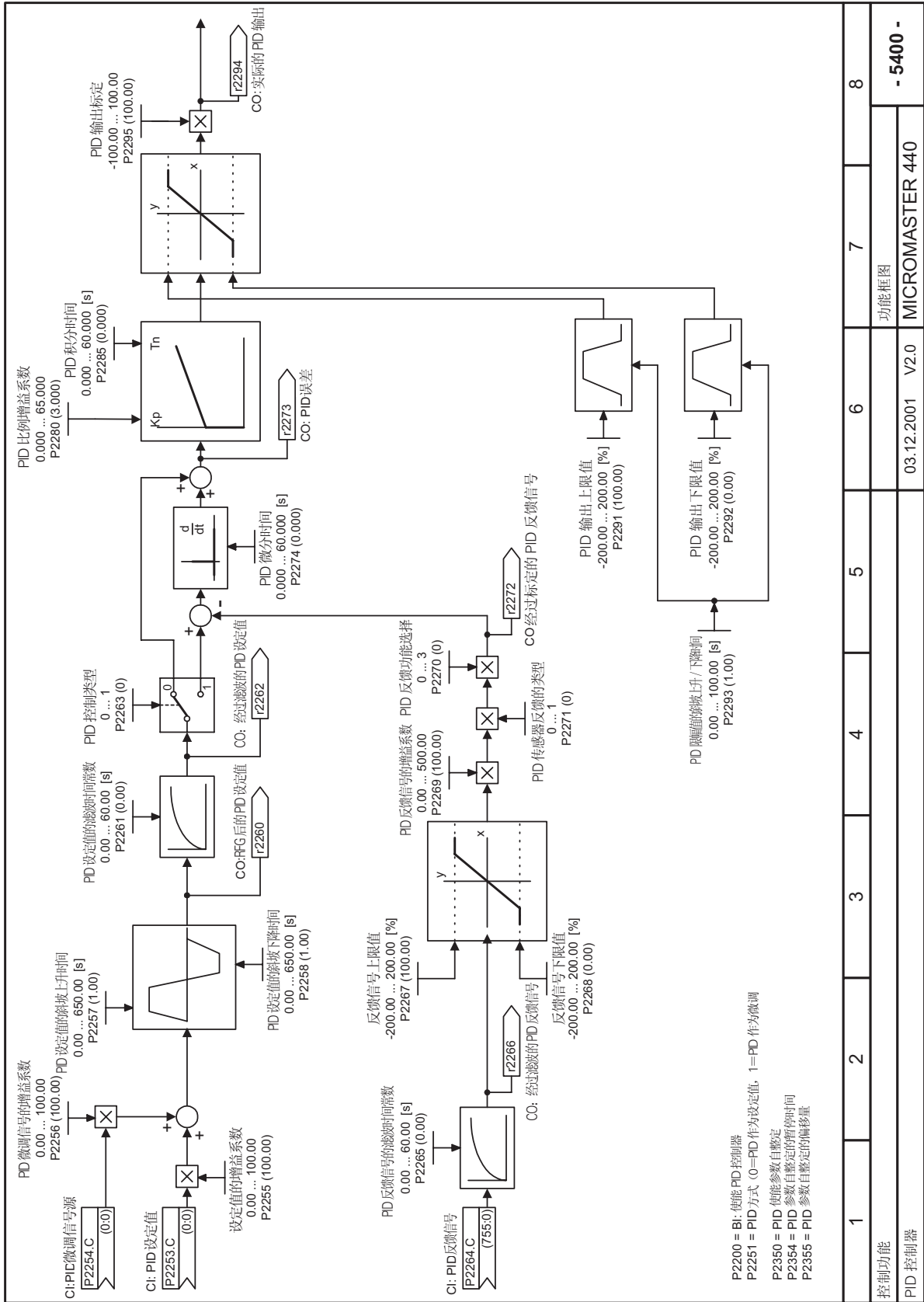




1	2	3	4	5	6	7	8
设定值通道							
MICROMASTER 440							
- 5200 -							

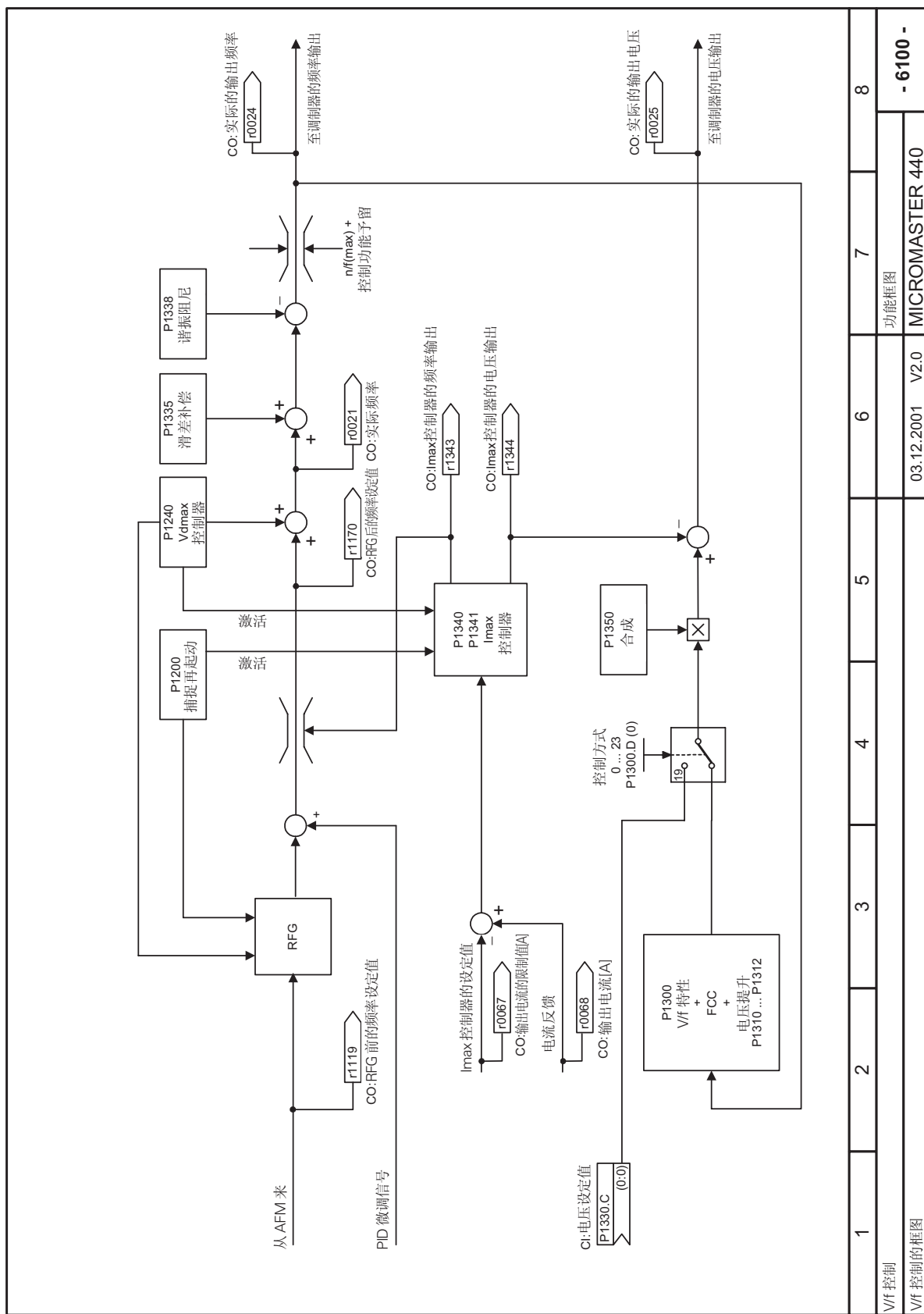


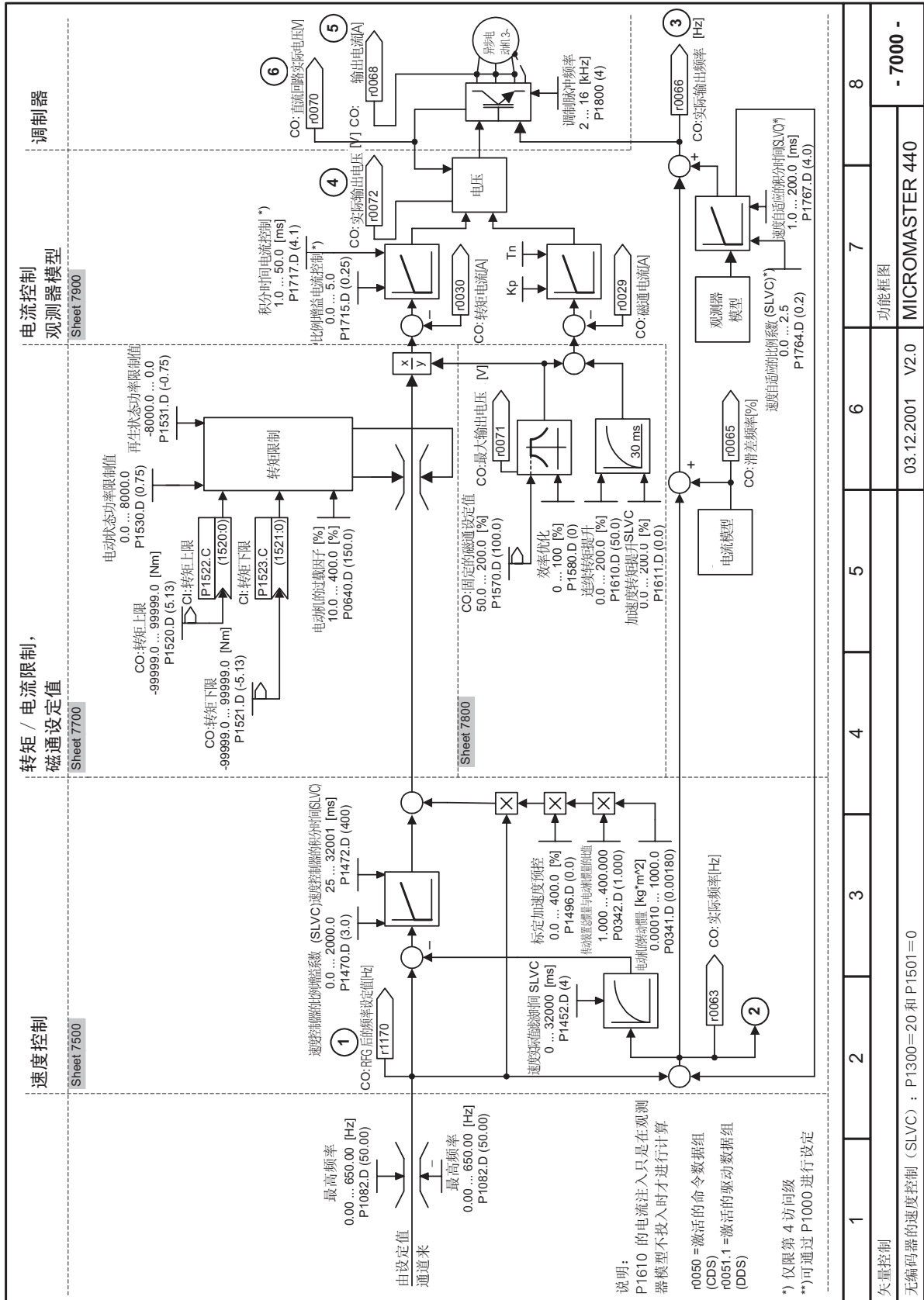
1	2	3	4	5	6	7	8
设定值通道							
MICROMASTER 440							
- 5300 -							

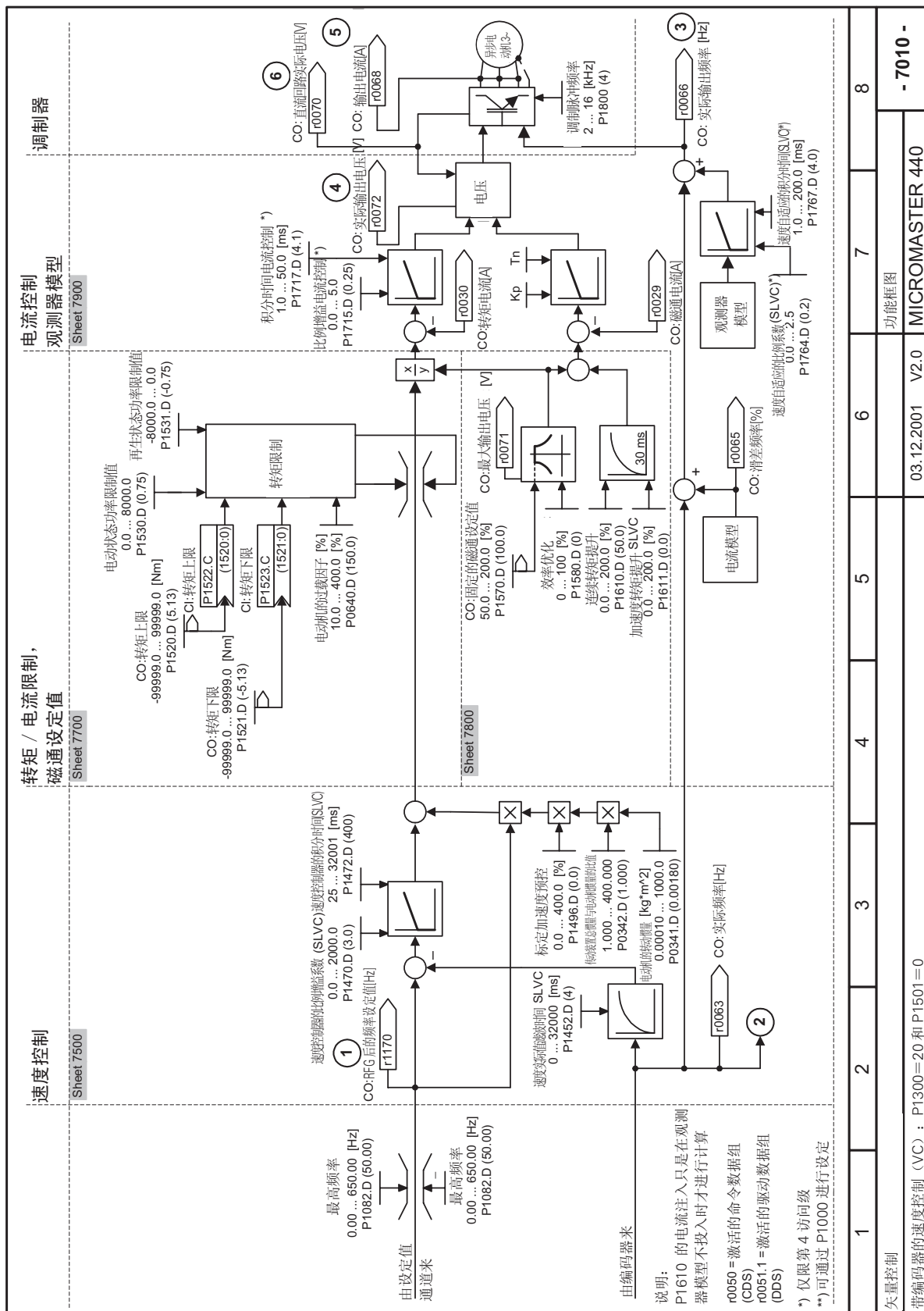


P2200 = BI: 使能 PID 控制器
P2251 = PID 方式 (0=PID 作为成定值, 1=PD 作为微调)
P2350 = PID 使能参数自整定
P2354 = PID 参数自整定的积分时间
P2355 = PID 参数自整定的偏移量

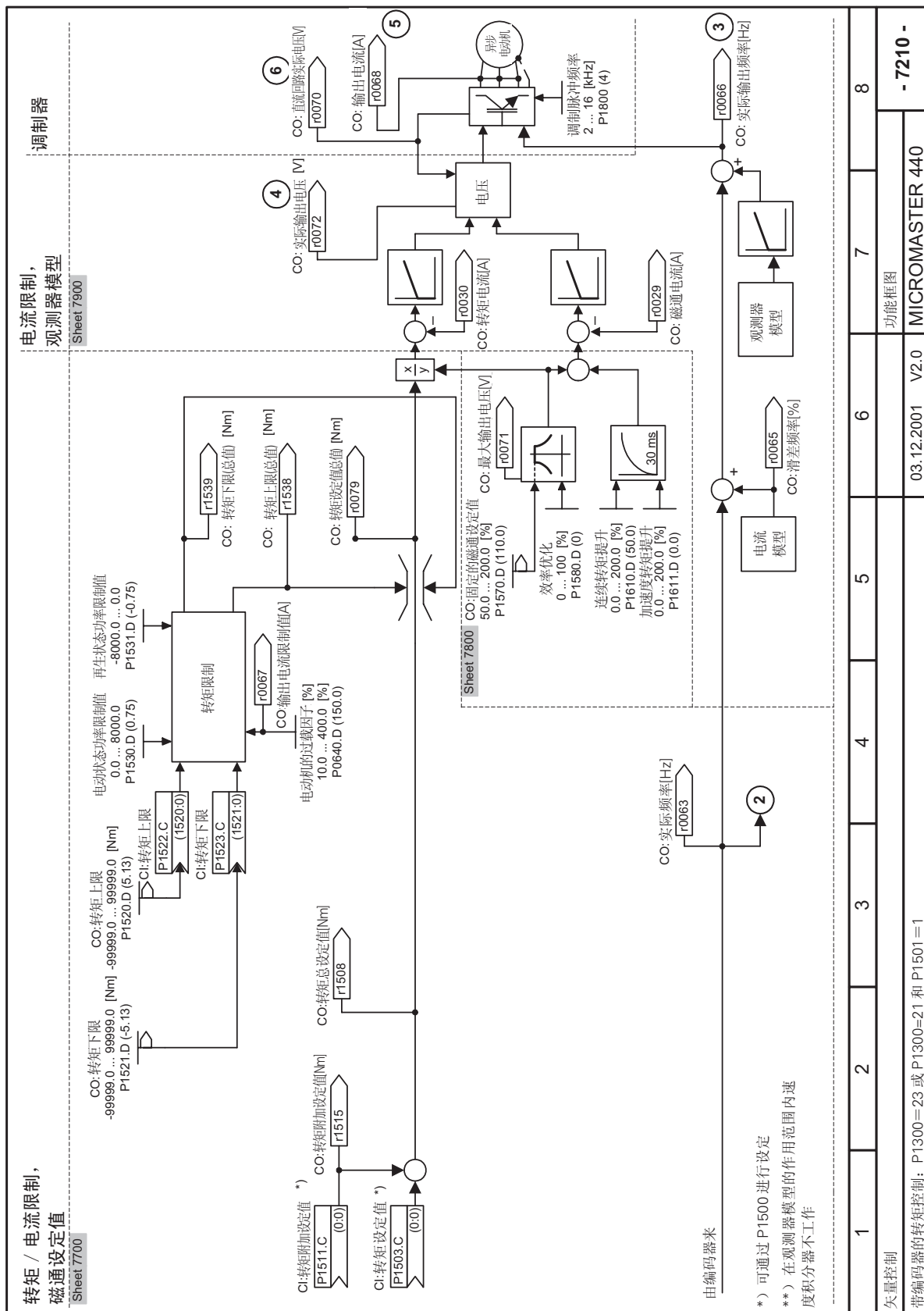
1	2	3	4	5	6	7	8
控制功能							
MICROMASTER 440				V2.0			
03.12.2001				功能框图			
- 5400 -							

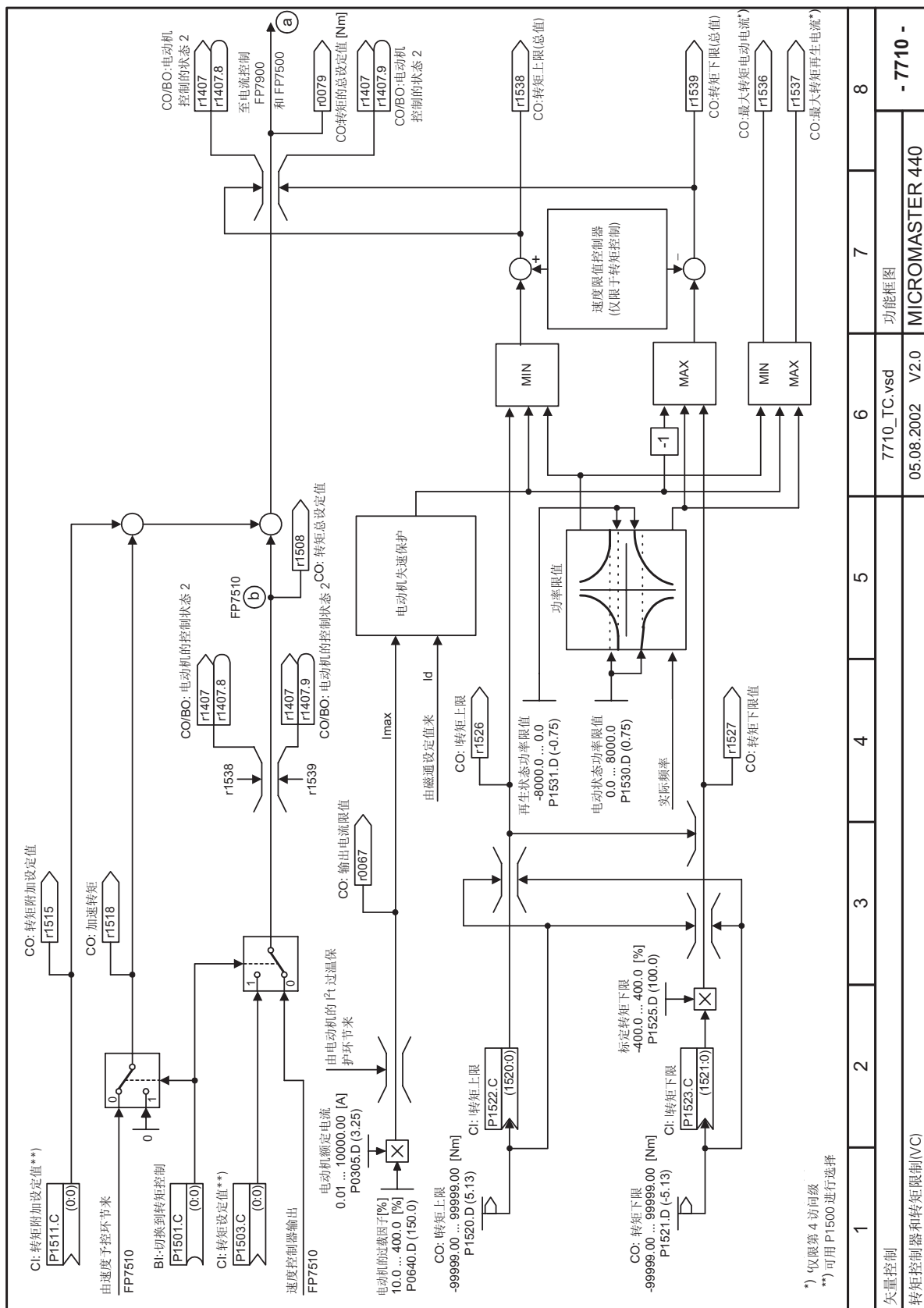






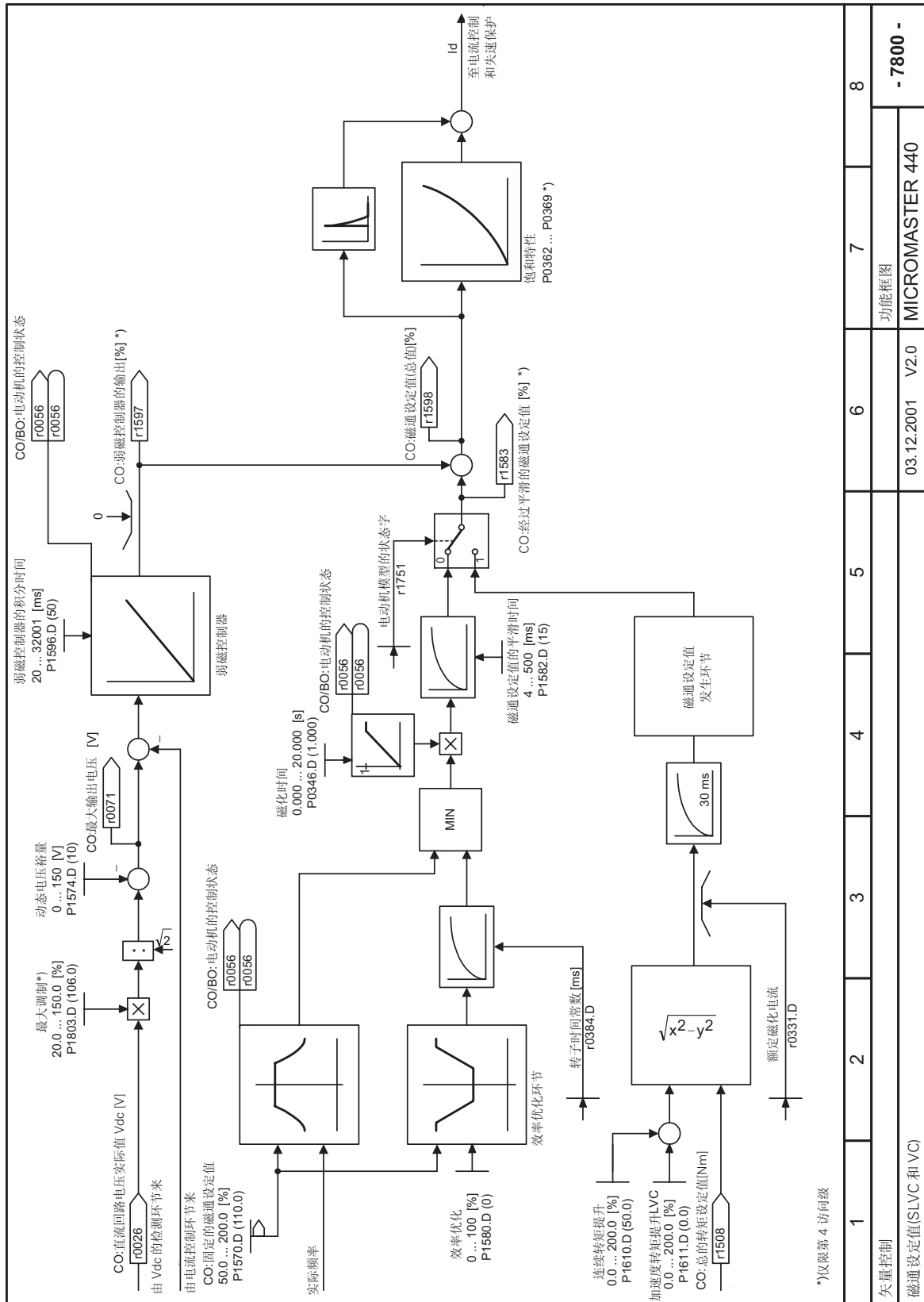
1	2	3	4	5	6	7	8
矢量控制							
带编码器的速度控制 (VC) : P1300 = 20 和 P1501 = 0							
功能框图							
MICROMASTER 440							
03.12.2001 V2.0							
- 7010 -							





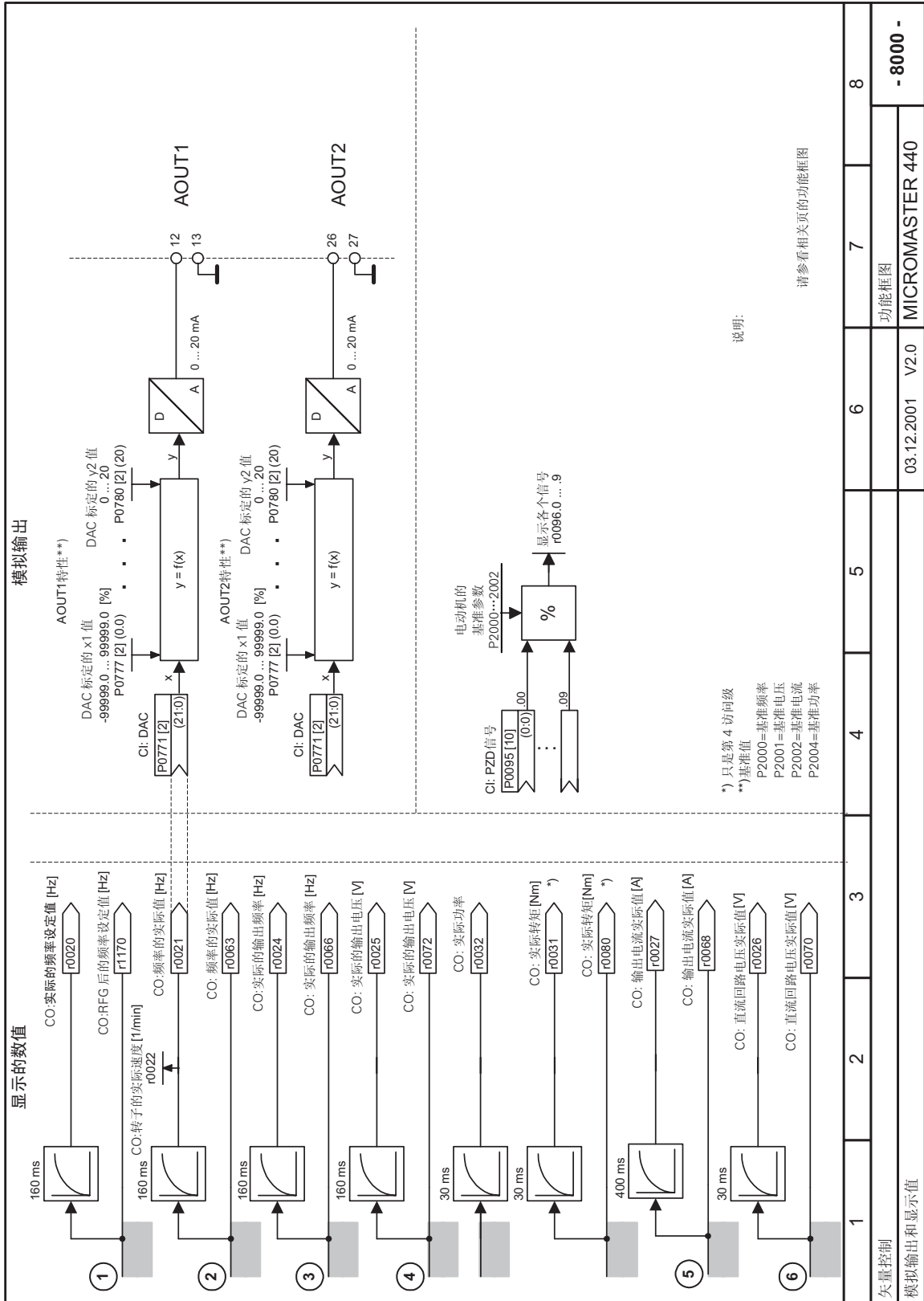
*) 仅限第 4 访问级
**) 可用 P1500 进行选择

1	2	3	4	5	6	7	8
矢量控制							
转矩控制器和转矩限制(VC)							
7710_TC.vsd							
MICROMASTER 440							
- 7710 -							



*)仅限第 4 访问级

1	2	3	4	5	6	7	8
矢量控制							
磁通设定值(SLVC和VC)							
MICROMASTER 440							
03.12.2001 V2.0							
功能框图							
- 7800 -							



请参见相关的功能框图

1	2	3	4	5	6	7	8
矢量控制							
模拟输出和显示值							
MICROMASTER 440						- 8000 -	

12 二进制互联连接（BiCo）功能

本章内容是有关二进制互联连接的详细说明。

12.1	概述	12-2
12.2	怎样进行 BiCo 设置?	12-2
12.3	BiCo 控制字和状态字的用法.....	12-4
12.4	BiCo 的连接	12-5

12.1 概述

在使用 BiCo 功能时您必须访问整个参数表。这一参数访问级可以设置许多新的参数，包括 BiCo 功能。BiCo 功能是一种更为灵活的把输入和输出功能结合在一起的设置方法。在大多数情况下，它可以与简便的第 2 访问级的设置方法一起使用。

12.2 怎样进行 BiCo 设置？

更为复杂的驱动系统，例如 Masterdrive 中使用的 BiCo 系统可以对更为复杂的功能进行编程。它可以在输入（数字的，模拟的，串行通讯的等等）和输出（变频器的电流，频率，模拟输出，继电器接点输出等等）之间建立布尔代数式和数学关系式。

MICROMASTER 440 变频器采用的是简化的 BiCo 版本，但是，它的使用仍然非常灵活。这一版本属于参数设置范畴，而且无须增加任何软件或硬件。

例 1:

采用 BiCo 参数化，通过数字输入 2 使继电器接点输出。

步骤	操作内容
1	设定 P0003 为 3，允许访问参数表的全部参数。
2	设定 P0702 为 99，使数字输入 2 允许 BiCo 参数化（即对 BiCo 设置开放）。 说明： 如果 P0701、2、3、或 4 设定为 99，就不能把它们更改为其它的数值，除非把变频器复位为工厂的缺省设定值。
3	由于数字输入 2 对 BiCo 设置是“开放的”，现在，在 P0731 中出现新的数值 722.1。 数值 722.1 的意思是：“与数字输入 2 互联连接”。（722.0=数字输入 1，722.2=数字输入 3 等）。 确认 P0731 已设定为 722.1。
4	由数字输入 1 来控制变频器的运行，并由数字输入 2 来控制继电器的动作。

说明：

BiCo 是一种“可逆的”连接。这就是说，输出功能反过来又连接到输入，这样，就不能从 P0702（99）区分出数字输入正在控制什么。但是，在设置 BiCo 功能时有许多参数有助于对此进行区分。（请参看下面的例子）。

例 2:

设定 P0771 为 37；这就把模拟输出与变频器的温度参数（r0037）互相连接起来，于是变频器的温度可以从远方进行监控。

例 3:

用 OFF3 代替 OFF1。

设定 P0701=99，使能 BiCo 功能。

设定 P0840=722.0（经由数字输入 1 接通正向运行）。

设定 P0848=722.0（经由数字输入 1 的 OFF3 停车）。

现在，变频器将按照 P1120 和 P1121 设定的常规斜坡时间，在设定值之间沿斜坡函数运行。但是，断开数字输入 1 时，变频器将由 OFF3 控制停车，斜坡速率由 P1135 设定，其数值可以不同于 P1121。

这种设置附带还有一个优点，即通常情况下 OFF3 停车功能需要有第 2 个数字输入，而这里，BiCo 功能允许数字输入 1 实现正向运行，并用 OFF3 控制停车。

例 4:

选定某一固定频率时，采用可更替的斜坡时间。

用三个数字输入选定三个固定频率。

各个数字输入都选择‘接通正向运行’。

第 3 个数字输入（数字输入 3）选择可更替的（点动）斜坡时间。

说明：

这里只能更替上升的斜坡时间，因为，数字输入 3 切换为低电平时，同时也消除了对可更替斜坡时间的选择，结果，停车时实际采用的是常规的斜坡下降时间。

步骤	定义	操作内容	结果
1	采用固定频率。	P1000=3	
2	使能 BiCo 功能。	P0701=99 P0702=99 P0703=99	
3	定义固定频率的信号源。	P1020=722.1 P1021=722.2 P1022=722.3	定义每个固定频率（数字输入 1, 2 和 3）的信号源。
4	定义运行方式。	P1016=2 P1017=2 P1018=2	把固定频率的运行方式设定为“选择固定频率和接通正向运行命令”。
5	选择点动斜坡时间，替代常规的斜坡时间。	P1124=722.2	使能数字输入 3。

说明：

第 3 和第 4 步是用 BiCo 功能来设定数字输入 1 和 2。在访问级 2，这一功能也可用常规参数化来设定。

12.3 BiCo 控制字和状态字的用法

MICROMASTER 440 的许多只读参数是由控制字(或状态字)组成的。参数由 16 位二进制数构成, 每一位代表一个特定的数值。例如, 参数 P0052 (状态字1) 给出了各个特定值的设置情况(0 或 1), 比如, 变频器准备就绪(位 0), 或电动机电流达到限幅值(位 b) 等等。

参数的状态可由 BOP 显示屏上的立式多段显示来观察; 每一位的状态可从 BOP 显示屏上读取, 也可以根据参数号和该位的位地址由 BiCo 功能进行访问。例如, 为了使继电器在电流达到限幅值时动作, 应设定参数 P0731 为 52.b (即参数 P0052, 位 b)。实际上, 这是一个第 2 访问级的设置问题, 但是, 许多设置问题都可以采用 BiCo 功能在第 3 访问级进行选择。

控制字和状态字(r0052 至 r0056) 的每一位可以与若干个输出功能相连接。

举例:

设置 P0731 为 56.5 (即, 参数 P0056, 位 5) 时, 可以显示“起动提升”功能是否被激活。这就是说, 如果 P1312 (起动提升) 设定为投入“起动提升”功能, 那么, 继电器在起动的斜坡函数上升期间将由于投入了起动提升功能而激励, 指示出“起动提升已激活”。

同样, 如果设定 P0731 为 56.6, 而且使能 P1311 (加速度提升) 时, 只要增加设定值, 继电器都将被激励。

设定 P0731 为 56.C, 在电压控制器被激活时将继电器使能。假如这种情况出现在电动机产生再生能量期间, 就可用于指示超载, 或表明斜坡函数下降太快。

表 12-7 至表 12-10 示出 BiCo 的连接方法。加阴影的方框/绿色的方框表示可用于交叉连接。

12.4 BiCo 的连接

表12-1 BiCo 的连接 (r0019 至 r0054)

参数号	信号源	名称	功能组	CO/BO: BOP控制字	CO: 频率设定值	CO: 频率实际值	CO: 实际的输出频率	CO: 实际的输出电压	CO: 直流回路电压实际值	CO: 实际的输出电流	CO: 电动机在使用	CO: 变频器在使用	CO: 变频器的温度	CO: 功率损耗[kWh]	CO/BO: 状态字1	CO/BO: 状态字2	CO/BO: 控制字1
arNr	BiCo			0019	0020	0021	0024	0025	0026	0027	0034	0036	0037	0039	0052	0053	0054
0731	CIB	BI: 二进制输出	7														
0800	CIB	BI: 下载参数置0	7														
0801	CIB	BI: 下载参数置1	7														
0840	CIB	BI: ON/OFF1	7														
0842	CIB	BI: ON/OFF1反向	7														
0844	CIB	BI: 第1个OFF2停车命令	7														
0845	CIB	BI: 第2个OFF2停车命令	7														
0848	CIB	BI: 第1个OFF3停车命令	7														
0849	CIB	BI: 第2个OFF3停车命令	7														
0852	CIB	BI: 脉冲使能	7														
1020	CIB	BI: 固定频率选择位0	7														
1021	CIB	BI: 固定频率选择位1	7														
1022	CIB	BI: 固定频率选择位2	7														
1032	CIB	BI: 禁止MOP的反向	7														
1035	CIB	BI: 使能MOP (UP-升速命令)	7														
1036	CIB	BI: 使能MOP (DOWN-减速命令)	7														
1055	CIB	BI: 使能正向点动 (JOGright)	7														
1056	CIB	BI: 使能反向点动 (JOGleft)	7														
1074	CIB	BI: 禁止附加设定值	7														
1110	CIB	BI: 禁止负向设定值	7														
1113	CIB	BI: 反向	7														
1124	CIB	BI: 使能点动斜坡时间	7														
1140	CIB	BI: RFG使能	7														
1141	CIB	BI: RFG开始	7														
1142	CIB	BI: RFG使能设定值	7														
1230	CIB	BI: 直流制动使能	7														
2103	CIB	BI: 第1个故障应答	7														
2104	CIB	BI: 第2个故障应答	7														
2106	CIB	BI: 外部故障	7														
2220	CIB	BI: 固定的PID设定值选择位0	7														
2221	CIB	BI: 固定的PID设定值选择位1	7														
2222	CIB	BI: 固定的PID设定值选择位2	7														
2235	CIB	BI: 使能MOP (UP-升速命令)	7														
2236	CIB	BI: 使能MOP (DOWN-减速命令)	7														
0771	CIW	CI: DAC	8														
1070	CID	CI: 主设定值	10														
1071	CIF	CI: 主设定值标定	10														
1075	CID	CI: 附加设定值	10														
1076	CIF	CI: 附加设定值标定	10														
2016	CIW	CI: PZD发送到BOP-链路 (USS)	20														
2019	CIW	CI: PZD发送到Comm-链路 (USS)	20														
2051	CIW	CI: PZD发送的CB	20														
2200	CIB	BI: 使能PID控制器	22														
2253	CIF	CI: PID设定值信号源	22														
2254	CIF	CI: PID微调信号源	22														
2264	CIF	CI: PID反馈信号	22														

表 12-2 BiCo 的连接 (r0055 至 r1119)

参数号	信号源	名称	功能组	CO/BO: 控制字2	CO/BO: V/F和VC的状态字1	CO: 实际的最大电流	CO: 最大的输出电压	CO: 有功电流实际值	CO/BO: 二进制输入值	CO/BO: 二进制输出的状态	CO: 标定的模入 (ADC) 值, 按[4000H]	CO: 实际的固定频率	CO: MOP的输出频率	CO: 总的频率设定值	CO: 选定的频率设定值	CO: 改变控制方向以后的频率设定值	CO: AFM模块的频率设定值
arNr	BiCo			0055	0056	0067	0071	0086	0722	0747	0755	1024	1050	1078	1079	1114	1119
0731	CIB	BI: 二进制输出	7														
0800	CIB	BI: 下载参数置0	7														
0801	CIB	BI: 下载参数置1	7														
0840	CIB	BI: ON/OFF1	7														
0842	CIB	BI: ON/OFF1反向	7														
0844	CIB	BI: 第1个OFF2停车命令	7														
0845	CIB	BI: 第2个OFF2停车命令	7														
0848	CIB	BI: 第1个OFF3停车命令	7														
0849	CIB	BI: 第2个OFF3停车命令	7														
0852	CIB	BI: 脉冲使能	7														
1020	CIB	BI: 固定频率选择位0	7														
1021	CIB	BI: 固定频率选择位1	7														
1022	CIB	BI: 固定频率选择位2	7														
1032	CIB	BI: 禁止MOP的反向	7														
1035	CIB	BI: 使能MOP (UP-升速命令)	7														
1036	CIB	BI: 使能MOP (DOWN-减速命令)	7														
1055	CIB	BI: 使能正向点动 (JOGright)	7														
1056	CIB	BI: 使能反向点动 (JOGleft)	7														
1074	CIB	BI: 禁止附加设定值	7														
1110	CIB	BI: 禁止负向设定值	7														
1113	CIB	BI: 反向	7														
1124	CIB	BI: 使能点动斜坡时间	7														
1140	CIB	BI: RFG使能	7														
1141	CIB	BI: RFG开始	7														
1142	CIB	BI: RFG使能设定值	7														
1230	CIB	BI: 直流制动使能	7														
2103	CIB	BI: 第1个故障应答	7														
2104	CIB	BI: 第2个故障应答	7														
2106	CIB	BI: 外部故障	7														
2220	CIB	BI: 固定的PID设定值选择位0	7														
2221	CIB	BI: 固定的PID设定值选择位1	7														
2222	CIB	BI: 固定的PID设定值选择位2	7														
2235	CIB	BI: 使能MOP (UP-升速命令)	7														
2236	CIB	BI: 使能MOP (DOWN-减速命令)	7														
0771	CIW	CI: DAC	8														
1070	CID	CI: 主设定值	10														
1071	CIF	CI: 主设定值标定	10														
1075	CID	CI: 附加设定值	10														
1076	CIF	CI: 附加设定值标定	10														
2016	CIW	CI: PZD发送到BOP-链路 (USS)	20														
2019	CIW	CI: PZD发送到Comm-链路 (USS)	20														
2051	CIW	CI: PZD发送的CB	20														
2200	CIB	BI: 使能PID控制器	22														
2253	CIF	CI: PID设定值信号源	22														
2254	CIF	CI: PID微调信号源	22														
2264	CIF	CI: PID反馈信号	22														

表 12-3 BiCo 的连接 (r1170 至 r2050)

参数号	信号源	名称	功能组	CO: 频率设定值	CO: Vdc-max控制器的接通电平	CO: 滑差频率	CO: lmax控制器的频率输出限幅	CO: lmax控制器的电压输出	CO: 实际的开关频率	CO: 从BOP链路 (USS) 传输的PZD	CI: 将PZD发送到BOP链路 (USS)	CO: 从COM链路 (USS) 传输的PZD	BO: 从BOP链路 (USS) 传输的控制字1	BO: 从BOP链路 (USS) 传输的控制字2	BO: 从COM链路 (USS) 传输的控制字1	BO: 从COM链路 (USS) 传输的控制字2	CO: 由CB接收到的PZD
arNr	BiCo			1170	1242	1337	1343	1344	1801	2015	2016	2018	2032	2033	2036	2037	2050
0731	CIB	BI: 二进制输出	7														
0800	CIB	BI: 下载参数置0	7														
0801	CIB	BI: 下载参数置1	7														
0840	CIB	BI: ON/OFF1	7														
0842	CIB	BI: ON/OFF1反向	7														
0844	CIB	BI: 第1个OFF2停车命令	7														
0845	CIB	BI: 第2个OFF2停车命令	7														
0848	CIB	BI: 第1个OFF3停车命令	7														
0849	CIB	BI: 第2个OFF3停车命令	7														
0852	CIB	BI: 脉冲使能	7														
1020	CIB	BI: 固定频率选择位0	7														
1021	CIB	BI: 固定频率选择位1	7														
1022	CIB	BI: 固定频率选择位2	7														
1032	CIB	BI: 禁止MOP的反向	7														
1035	CIB	BI: 使能MOP (UP-加速命令)	7														
1036	CIB	BI: 使能MOP (DOWN-减速命令)	7														
1055	CIB	BI: 使能正向点动 (JOGright)	7														
1056	CIB	BI: 使能反向点动 (JOGleft)	7														
1074	CIB	BI: 禁止附加设定值	7														
1110	CIB	BI: 禁止负向设定值	7														
1113	CIB	BI: 反向	7														
1124	CIB	BI: 使能点动斜坡时间	7														
1140	CIB	BI: RFG使能	7														
1141	CIB	BI: RFG开始	7														
1142	CIB	BI: RFG使能设定值	7														
1230	CIB	BI: 直流制动使能	7														
2103	CIB	BI: 第1个故障应答	7														
2104	CIB	BI: 第2个故障应答	7														
2106	CIB	BI: 外部故障	7														
2220	CIB	BI: 固定的PID设定值选择位0	7														
2221	CIB	BI: 固定的PID设定值选择位1	7														
2222	CIB	BI: 固定的PID设定值选择位2	7														
2235	CIB	BI: 使能MOP (UP-加速命令)	7														
2236	CIB	BI: 使能MOP (DOWN-减速命令)	7														
0771	CIW	CI: DAC	8														
1070	CID	CI: 主设定值	10														
1071	CIF	CI: 主设定值标定	10														
1075	CID	CI: 附加设定值	10														
1076	CIF	CI: 附加设定值标定	10														
2016	CIW	CI: PZD发送到BOP-链路 (USS)	20														
2019	CIW	CI: PZD发送到Comm-链路 (USS)	20														
2051	CIW	CI: PZD发送的CB	20														
2200	CIB	BI: 使能PID控制器	22														
2253	CIF	CI: PID设定值信号源	22														
2254	CIF	CI: PID微调信号源	22														
2264	CIF	CI: PID反馈信号	22														

表 12-4 BiCo 的连接 (r2053 至 r2294)

参数号	信号源名称	功能组	CO: CB识别	CO: CB诊断	BO: 由CB收到的控制字1	BO: 由CB收到的控制字2	CO/BO: 监控状态字1	CO: 实际的PID固定频率设定值	CO: PID-MOP输出的设定值	CO: 激活的PID设定值	CO: 经过滤波的PID设定值	CO: 经过滤波的PID反馈信号	CO: PID标定的反馈信号	CO: PID误差	CO: 实际的PID输出
arNr	BiCo		2053	2054	2090	2091	2197	2224	2250	2260	2262	2266	2272	2273	2294
0731	CIB	BI: 二进制输出	7												
0800	CIB	BI: 下载参数置0	7												
0801	CIB	BI: 下载参数置1	7												
0840	CIB	BI: ON/OFF1	7												
0842	CIB	BI: ON/OFF1反向	7												
0844	CIB	BI: 第1个OFF2停车命令	7												
0845	CIB	BI: 第2个OFF2停车命令	7												
0848	CIB	BI: 第1个OFF3停车命令	7												
0849	CIB	BI: 第2个OFF3停车命令	7												
0852	CIB	BI: 脉冲使能	7												
1020	CIB	BI: 固定频率选择位0	7												
1021	CIB	BI: 固定频率选择位1	7												
1022	CIB	BI: 固定频率选择位2	7												
1032	CIB	BI: 禁止MOP的反向	7												
1035	CIB	BI: 使能MOP (UP-升速命令)	7												
1036	CIB	BI: 使能MOP (DOWN-减速命令)	7												
1055	CIB	BI: 使能正向点动 (JOGright)	7												
1056	CIB	BI: 使能反向点动 (JOGleft)	7												
1074	CIB	BI: 禁止附加设定值	7												
1110	CIB	BI: 禁止负向设定值	7												
1113	CIB	BI: 反向	7												
1124	CIB	BI: 使能点动斜坡时间	7												
1140	CIB	BI: RFG使能	7												
1141	CIB	BI: RFG开始	7												
1142	CIB	BI: RFG使能设定值	7												
1230	CIB	BI: 直流制动使能	7												
2103	CIB	BI: 第1个故障应答	7												
2104	CIB	BI: 第2个故障应答	7												
2106	CIB	BI: 外部故障	7												
2220	CIB	BI: 固定的PID设定值选择位0	7												
2221	CIB	BI: 固定的PID设定值选择位1	7												
2222	CIB	BI: 固定的PID设定值选择位2	7												
2235	CIB	BI: 使能MOP (UP-升速命令)	7												
2236	CIB	BI: 使能MOP (DOWN-减速命令)	7												
0771	CIW	CI: DAC	8												
1070	CID	CI: 主设定值	10												
1071	CIF	CI: 主设定值标定	10												
1075	CID	CI: 附加设定值	10												
1076	CIF	CI: 附加设定值标定	10												
2016	CIW	CI: PZD发送到BOP-链路 (USS)	20												
2019	CIW	CI: PZD发送到Comm-链路 (USS)	20												
2051	CIW	CI: PZD发送的CB	20												
2200	CIB	BI: 使能PID控制器	22												
2253	CIF	CI: PID设定值信号源	22												
2254	CIF	CI: PID微调信号源	22												
2264	CIF	CI: PID反馈信号	22												

13 通讯

本章内容是有关通用型串行总线（USS）和 PROFIBUS 协议的详细资料。

13.1	采用的串行通讯接口	13-2
13.2	串行通讯的工作情况	13-2
13.2.1	概述	13-2
13.2.2	RS485 的排障	13-3
13.3	采用通用的串行接口协议	13-4
13.3.1	通讯报文的结构	13-4
13.3.2	USS 协议有关信息的详细说明	13-4
13.3.3	有效的数据字符	13-5
13.3.4	USS 的任务和应答	13-7
13.3.5	PKW 举例:	13-10
13.3.6	PZD 区域（过程数据区）	13-12
13.3.7	任务报文（主站→MICROMASTER4）	13-12
13.3.8	应答报文（MICROMASTER4→主站）	13-14
13.3.9	MICROMASTER4 有关 USS 通讯的参数设置	13-16
13.3.10	基本设定	13-16
13.3.11	一般的高级设置	13-17
13.3.12	较复杂的高级设置	13-17
13.3.13	与早期 MICROMASTER 产品的兼容性	13-18
13.3.14	读出和写入参数	13-19
13.3.15	广播方式	13-20
13.3.16	通过 USS 利用 BiCo（二进制互联连接）	13-20
13.4	PROFIBUS	13-21
13.4.1	概况	13-21
13.4.2	PROFIBUS 的使用	13-21
13.5	PROFIBUS 模板	13-22
13.5.1	PROFIBUS 模板的特点	13-22

13.1 采用的串行通讯接口

所有的标准西门子变频器都有一个串行接口。串行接口采用 RS485 双线连接，其设计标准适用于工业环境的应用对象。

单一的 RS485 链路最多可以连接 30 台变频器，而且根据各变频器的地址或者采用广播信息都可以找到需要通讯的变频器。链路中需要有一个主控制器（主站），而各个变频器则是从属的控制对象（从站）。

采用串行接口有以下优点：

- ◆ 大大减少布线的数量。
- ◆ 无须重新布线，即可更改控制功能。
- ◆ 可以通过串行接口设置和修改变频器的参数。
- ◆ 可以连续对变频器的特性进行监测和控制。

13.2 串行通讯的工作情况

13.2.1 概述

本节阐述 MICROMASTER4 变频器采用的串行通讯的硬件情况。这里，不讨论或详细介绍采用的软件（通讯协议）和如何排除软件的故障。本手册将在后面的章节中讨论有关软件协议的问题。

什么是 RS232 和 RS485？

串行通讯采用精心设计的硬件和软件协议。

软件协议中规定了信号的波特率，字长，表示的意义等，而且可以由设计者根据其特殊的需要来定义。也可以专门开发符合自己需要的通讯标准，但是，大多数用户还是采用现在已有的标准。典型的串行通讯标准是 RS232 和 RS485。它们定义了电压，阻抗等。但不对软件协议给予定义。

RS232

这一标准适用于个人计算机与外围设备的接口。为了进行通讯，通讯伙伴之间要连接若干条互连线，并且约定如何交换数据。最简单的情况是由 3 条连线组成，即发送线（Tx），接收线（Rx）和地线（GND）。RS232 的设计仅适用于相距不远的两台机器之间的通讯，而且，这一台机器的 Tx 线应连接到另一台机器的 Rx 线，反之，这一台机器的 Rx 线应连接到另一台机器的 Tx 线。典型的电压等级是 $\pm 12V$ 。

RS485

这一标准的应用范围要大的多。它是为多台机器之间进行通讯而设计的，有着很高的抗噪声能力，而且允许工作在超长距离的场合（可达 1000m）。RS485 采用差动电压，在 0 与 5V 之间切换。所有的西门子变频器都采用 RS485 硬件，有的也提供 RS232 接口。

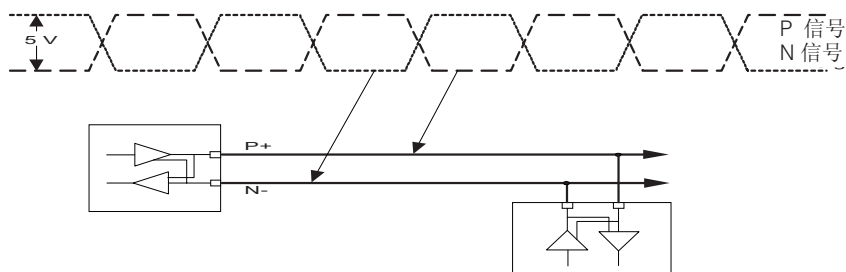


图 13-1 典型的 RS485 多站接口

13.2.2 RS485 的排障

下面谈论的各点有助于理解 RS485 系统和西门子生产的变频器中出现的硬件问题。

在变频器的制造过程中，RS485 接口广泛应用于 MICROMASTER4 的测试，因此，在变频器发货之前已经对 RS485 进行了充分的测试。

RS485 经常出现的硬件问题是连线的极性接反。无论在什么情况下，正确地连接 P+ 和 N- 都是非常重要的。较早期的产品上它们的标记是 A 和 B。

在工业环境下使用时建议装设终端电阻。在 P+ 和 N- 输入之间建议连接一个阻值为 120Ω 的电阻，而且应该安装在离控制器最远的变频器上。个别情况下还需要在 P+ 和 24V，N- 和 0V 之间安装附加的偏置电阻，但是，一般情况下并不需要这些电阻，因为变频器内部已经安装有偏置电阻。

RS485 系统的测试往往是在最简单的配置下进行。例如，使用一台控制器和一台变频器，并且采用缺省的地址和波特率。

请用示波器观测总线。变频器将始终对合法的信息作出响应。这就是说，变频器任何时候都在对总线进行监听，而且在识别标记和循环冗余检验（CRC）正确无误时对所有的信息予以应答。只有对广播信息例外，广播方式时，没有任何一个变频器给予回答。

请检查变频器的地址。连接在总线上的每台变频器的地址必须是惟一的，即使它们进行的是局部控制。变频器始终对合法的信息给予应答，即使串行通讯控制没有使能。

13.3 采用通用的串行接口协议

通用的串行接口协议（USS）按照串行总线的主-从通讯原理来确定访问的方法。总线上可以连接一个主站和最多 31 个从站。主站根据通讯报文中的地址字符来选择要传输数据的从站。在主站没有要求它进行通讯时，从站本身不能首先发送数据，各个从站之间也不能直接进行信息的传输。

13.3.1 通讯报文的结构

每条报文都是以字符 STX (=02hex) 开始，接着是长度的说明（LGE）和地址字节（ADR）。然后是采用的数据字符。报文以数据块的检验符（BCC）结束。

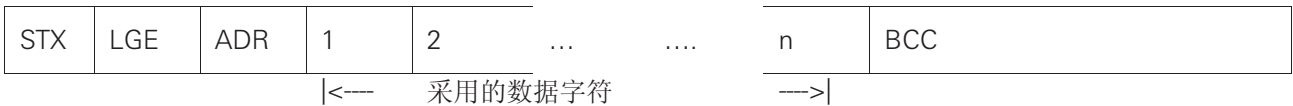


图 13-2 通讯报文的结构

13.3.2 USS 协议有关信息的详细说明

STX: STX 区是一个字节的 ASCII STX 字符 (02hex)，表示一条信息的开始。

LGE: LGE 区是一个字节，指明这一条信息中后跟的字节数目。按照 USS 的技术说明，报文的长度是可以变化的，而且报文的长度必须在报文的第 2 个字节（即 LGE）中说明。根据配置，可以把报文定义为固定的长度（参看 PKE 和 PZD 区的说明）。总线上的各个从站结点可以采用不同长度的报文。一条报文的最大长度是 256 个字节。LGE 是根据所采用的数据字符（数量 n）数，地址字节（ADR）和数据块检验字符（BCC）确定的。显然，实际的报文总长度比 LGE 要多 2 个字节，因为字节 STX 和 LGE 没有计算在 LGE 以内。

MICROMASTER4 既可以采用变化的报文长度，也可以采用固定的报文长度。采用哪种报文长度由参数 P2012 和 P2013 来定义 PZD 和 PKW 的长度。最常用的固定长度是 4-个字（8-字节）的 PKW 区和 2-个字（4-字节）的 PZD 区，共有 12 个数据字符。

故得： $LGE=12+2=14$

ADR: ADR 区是一个字节，是从站结点（即变频器）的地址。地址字节每一位的寻址如图 13-3 所示。

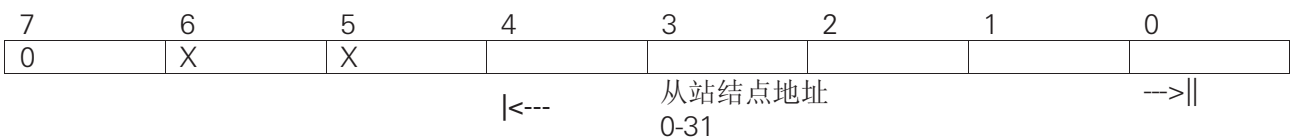


图 13-3 地址（ADR）的位号

位 5 是广播位。如果这一位设置为 1，该信息就是广播信息，对串行链路上的所有信息都有效。结点号是不用判定的。USS 协议规范要求要在 PKW 区进行一些设置。请参看下面关于 USS 广播方式的应用举例。

位 6 表示镜象报文。结点号需要判定，被寻址的从站将未加更改的报文返回给主站。

不用的位应设置为 0。

BCC BCC 区是长度为一个字节的校验和，用于检查该信息是否有效。它是该信息中 BCC 前面所有字节“异或”运算的结果。

如果根据校验和的运算结果，表明变频器接收到的信息是无效的，它将丢弃这一信息，并且不向主站发出应答信号。

13.3.3 有效的数据字符

有效的数据块分成两个区域，即 PKW 区（参数识别 ID—数值区）和 PZD 区（过程数据）。

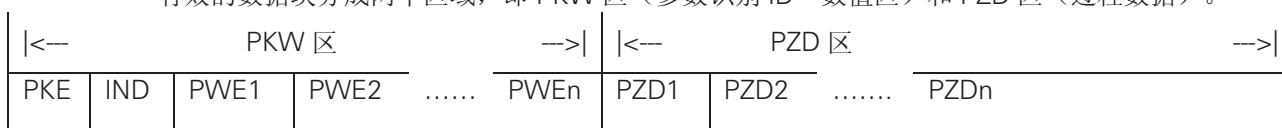


图 13-4 有效的数据字符

PKW 区（参数识别标记 ID—数值区）

PKW 区说明参数识别 ID-数值 (PKW) 接口的处理方式。PKW 接口并非物理意义上的接口，而是一种机理，这一机理确定了参数在两个通讯伙伴之间（例如控制装置与变频器）的传输方式，例如参数数值的读和写。

PKW 区的结构：

PKW 区前两个字（PKE 和 IND）的信息是关于主站请求的任务（任务识别标记 ID）或应答报文的类型（应答识别标记 ID）。PKW 区的第 3，第 4 个字规定报文中要访问的变频器的参数号（PNU）。PNU 的编号与 MICROMASTER4 的参数号相对应，例如，1082=P1082=Fmax。

第 1 个字

第 1 个字（16 位）=PKE=参数识别标记 ID		
位 15-12	AK =任务或应答识别标记 ID。	参看下文。
位 11	SPM =参数修改报告。	不支持（总是 0）。
位 10-00	b.PNU =基本参数号。	完整的 PNU 由基本参数号与 IND 的 15-12 位（下标）一起构成.参看下文。

第 2 个字

第 2 个字（16 位）=IND=参数的下标		
位 15141312 ($2^0 2^3 2^2 2^1$)	PNU 扩展（PNU 页号）。	参看下文。
位 11-10	备用。	未使用。
位 09-08	选择文本的类型+文本的读或写。	未使用。
位 07-00	下标（哪个元素）： 哪个参数值。 哪个元素说明。 哪个下标文本是有效的。 哪个数值文本是有效的。	数值 255=下标参数的全部数值或参数说明的全部元素。 只有当 P2013=127 时才有可能。

完整的参数号是由参数的任务/应答识别 ID (位 0-10) 中的基本参数号和下标 (PNU 页号) 中的位 12-15 一起产生的。

基本参数号 (任务/应答识别标记 ID 中的位 10-0)	PNU 页 (下标中的位 15-12)	完整的 PNU =基本 PNU+ (PNU 页号*2000)
0...1999	0	0...1999
0...1999	1	2000...3999
0...1999	2	4000...5999
0...1999	3	6000...7999
0...1999	4	8000...9999
....
0...1999	15	30000...31999

说明:

位 15 的权是 2^0 ，所以，参数号 2000 至 3999 的这一位必须是 1。MICROMASTER4 没有大于 3999 的参数号。

第 3 和第 4 个字，PWE1 和 PWE2，是被访问参数的数值。MICROMASTER4 的参数数值有许多不同的类型：整数（单字长或双字长），十进制数（以 IEEE 浮点数的形式给出，永远是双字长）以及下标参数（这里称为数组）。参数的含义决定于参数数值的类型（中间一栏）和 P2013 的设置（右边一栏）。

第 3 个字

第 3 个字 (16 位) =PWE1=第 1 个参数数值		
位 15-0	=对于非数组参数，是参数的数值。 =对于数组参数是第 n 个参数的数值和对于第 n 个元素的任务。	当 P2013 的值 =3 (固定长度为 3 个字) 或 =127 (长度可变) 以及单字长参数时。
	=对于数组参数是第 1 个参数的数值和对于所有元素的任务。	当 P2013 的值 =127 (长度可变) 以及单字长参数时。
	=0。	当 P2013 的值 =4 (固定长度为 4 个字) 以及单字长参数时。
	=参数数值的高位字 (非数组参数)。 =对于数组参数是参数数值的高位字和对于第 n 个元素任务的高位字。	当 P2013 的值 =4 (固定长度为 4 个字) 或 =127 (长度可变) 以及双字长参数时。
	=对于数组参数是第一个参数数值的高位字和对于所有元素任务的高位字。	当 P2013 的值 =127 (长度可变) 以及双字长参数时。
	错误的数值。	从站→主站传送，且应答识别标记 ID=任务不能执行时。

第 4 个字

第 4 个字 (16 位) =PWE2=第 2 个参数的数值		
位 15-0	=对于数组参数是第 2 个参数数值和对于所有元素的任务	当 P2013 的值 =4 (固定长度为 4 个字) 或 =127 (长度可变) 以及单字长参数时。
	=参数数值的低位字 (非数组参数)。 =对于数组参数是第 n 个参数数值的低位字和对于第 n 个元素任务的低位字。	当 P2013 的值 =4 (固定长度为 4 个字) 或 =127 (长度可变) 以及双字长参数时。
	=对于数组参数是第 1 个参数数值的低位字和对于所有元素任务的低位字。	当 P2013 的值 =127 (长度可变) 以及双字长参数时。
	=下一个要访问的识别标记 ID。	从站→主站传送, 且应答识别标记 ID=任务不能执行时。 错误的数值=ID 不存在或 ID 不能访问时。 当 P2013 的值=127 (长度可变) 时
	=下一个或前一个有效的数值 (16 位)。 =下一个或前一个有效的数值 (32 位) 的高位字。 根据以下判定条件: 如果新值>实际值→下一个有效的数值。 如果新值<实际值→前一个有效的数值。	从站→主站传送, 且应答识别标记 ID=任务不能执行时。 错误的数值=数值不可接受或有新的最大/最小值存在。 当 P2013 的值=127 (长度可变) 时

说明:

- 如果主站请求一个参数的数值, 主站传送到变频器的报文 PWE1 和 PWE2 中的数值即不再有效。
- 第 3 和第 4 个字, 即 PWE1 和 PWE2, 的含义决定于 P2013 选择的 PKW 是可变长度, 还是固定长度.本节下文中举出的例子更清楚地说明了这一点。
- 必须查阅 MICROMASTER4 的参数表, 以便了解各个参数的含义, 和如何对它们进行设置。

13.3.4 USS 的任务和应答

表 13-1 任务识别标记 ID 的定义

任务识别标记 ID	含义	应答识别标记 ID	
		正	负
0	没有任务。	0	-
1	请求参数数值。	1 或 2	7
2	修改参数数值 (单字) [只是修改 RAM]。	1	7 或 8
3	修改参数数值 (双字) [只是修改 RAM]。	2	7 或 8
4	请求元素说明。	3	7
5	修改元素说明 (MICROMASTER4 不可能)。	-	-

任务识别标记 ID	含义	应答识别标记 ID	
		正	负
6	请求参数数值（数组），即带下标的参数。	4 或 5	7
7	修改参数数值（数组，单字）[只是修改 RAM]。	4	7 或 8
8	修改参数数值（数组，双字）[只是修改 RAM]。	5	7 或 8
9	请求数组元素的序号，即下标的序号，“no.”。	6	7
10	保留，备用。	-	-
11	存储参数数值（数组，双字）[RAM 和 EEPROM 都修改]。	5	7 或 8
12	存储参数数值（数组，单字）[RAM 和 EEPROM 都修改]。	4	7 或 8
13	存储参数数值（双字）[RAM 和 EEPROM 都修改]。	2	7 或 8
14	存储参数数值（单字）[RAM 和 EEPROM 都修改]。	1	7 或 8
15	读出或修改文本（MICROMASTER440 不可能）。	-	-

如果 P2013 选择 PKW 为固定长度（3 或 4），那么，主站必须在 PKW 区正确地发送 3 或 4 个字（否则，从站将不能对报文作出响应。从站的应答 PKW 也是 3 或 4 个字。如果 MICROMASTER4 采用固定长度，则应是 4 个字，因为 3 个字不足以支持很多参数（也就是双字长的参数）。对于可变长度的 PKW（127），主站只发送 PKW 区任务所必需的字数。应答报文的长度也只是需要多长就多长。下面举出的例子更清晰地说明了这一点。

表 13-2 应答识别标记 ID 的定义

应答识别标记 ID	含义	对任务识别标记 ID 的应答
0	不应答。	0
1	传送参数数值（单字）。	1, 2 或 14
2	传送参数数值（双字）。	1, 3 或 13
3	传送说明元素。	4
4	传送参数数值（数组，单字）。	6, 7 或 12
5	传送参数数值（数组，双字）。	6, 8 或 11
6	传送数组元素的数目。	9
7	任务不能执行（有错误的数值）。	1 至 15
8	对参数接口没有修改权。	2, 3, 5, 7, 8, 11 至 14 或 15（也没有文本修改权）
9-12	未使用。	-
13	预留，备用。	-
14	预留，备用。	-
15	传送文本。	15

表 13-3 对应答识别标记 ID 的错误数值=“任务不能执行”的定义

应答识别标记 ID	含义	对任务识别标记 ID 的应答
0	参数号不能用。	1 至 15
1	参数数值不能修改（只读参数）。	2, 3, 7, 8 或 11 至 14
2	超出上下限。	2, 3, 7, 8 或 11 至 14
3	错误的下标。 说明：（对任务 4 无效）： 如果变频器的参数不是数组，那么，只在下标>1 时变频器会 应答错误。 在下标=0 或 1 时任务将被执行。应答识别标记 ID=4 或 5。	4, 6, 7, 8, 11 或 12
4	没有数组。 说明： 如果变频器的参数不是数组，那么，只在下标>1 时变频器会 应答错误。 在下标=0 或 1 时任务将被执行。应答识别标记 ID=4 或 5。	6, 7, 8, 11 或 12
5	数据类型不正确。	2, 3, 7, 8 或 11 至 14
6	参数只能设定为 0。	2, 3, 7, 8 或 11 至 14
17	这时，驱动装置变频器的状态不允许执行设定的任务。	2, 3, 7, 8 或 11 至 14
101	这时无效的参数号；驱动装置的变频器在当前的状态下参数无功能 （例如，闭环控制类的功能）。	1 至 15
102	应答长度太长。	决定于 PKW 的数目和变频器最大的 网络数据长度。
104	不允许的参数数值 如果变频器没有与传送的参数数值相应的功能，或者由于内部的原 因，在修改参数的瞬间参数的数值不能被接收（虽然它处于限定值 以内），这一错误号被传送。	2, 3, 7, 8 或 11 至 14
106	不支持的任务。	5, 10 或 15
200	新的下限。	2, 3, 7, 8 或 11 至 14
201	新的上限。	2, 3, 7, 8 或 11 至 14
203	在 BOP/AOP 上无显示。 参数一定是隐含在 BOP/AOP 上。	1 至 15
204	参数“BOP/AOP 读访问”没有必需的访问等级（与参数“P3950 SC” 有关。“SC”=密码）。	1 至 15

说明：

只说明了从基本系统变频器来的错误数值。

参数的数据类型：

MICROMASTER4 采用了许多不同数据类型的参数：整数，IEEE 浮点数等。

参数表中给出了以下一些参数类型：

U16: 16-位无符号数（单字长）

U32: 32-位无符号数（双字长）

- I16: 16-位整数 (单字长)
- I32: 32-位整数 (双字长)
- 浮点: IEEE 浮点格式 (双字长)

I16 和 I32 对 MICROMASTER4 的用户参数不适用。U32 是双字长的整数, 例如, P0731。这里, 每个整数都用小数点分开。在小数点前面的部分放在 PWE1 中, 而小数点后面的部分放在 PWE2 中。

13.3.5 PKW 举例:

读出和写入参数的数值:

无论何时, 甚至是在 P2013=127=可变长度时, 主站都可以采用 4 个字的 PKW。这一例子中将采用 4 个字长, 并以十六进制的格式表示。根据参数数值的数据类型, PKW 应答报文可以是 3 个或 4 个字长。

1. 读出参数号在 0002 和 1999 之间的参数数值

为了读出参数的数值, 应采用任务识别标志 ID1 “请求参数数值”。应答识别标志将是 1 或 2 (相应为单字或双字长) 或 7 (错误)。

例 1

读出参数 P0700 (700=2BC (hex)) 的数值

USS→MICROMASTER4: 12BC000000000000
MICROMASTER4→USS: 12BC00000000

请求参数 P0700 的数值。

应答报文告诉我们, P0700 是一个单字长的参数, 数值为 0002 (hex)。

例 2

读出参数 P1082 (1082=43A (hex)) 的数值

USS→MICROMASTER4: 143A000000000000
MICROMASTER4→USS: 243A000042480000

请求参数 P1082 的数值。

应答报文告诉我们, 这是一个双字长参数, 数值为 42480000 (IEEE 浮点数)。IEEE 浮点数的格式如下:
位 31 = 符号,
位 23 至位 30 = 阶,
位 0 至位 22 = 尾数,
用十进制数表示时是:

$$\text{数值} = (-1)^{\text{符号}} \times 2^{(\text{阶}-127)} \times \text{尾数}$$

在本例中:

$$\begin{aligned} \text{符号} &= 0, \\ \text{阶} &= 84 \text{ (hex)} = 132 \\ \text{尾数: } (1) .900000 &= [1+9/16+0/256...] \\ \text{数值等于: } (1) \times (32) \times (1.5625) &= 50.00. \end{aligned}$$

2. 读出参数号在 2000 和 3999 之间的参数数值

为了读出 2000 和 3999 之间的参数数值, 必须把第 2 个字 (IND) 中的 ‘PNU 扩展’ 设置为 ‘1’

USS→MICROMASTER4: 1000800000000000
MICROMASTER4→USS: 2000800042480000

请求参数 P2000 的数值。

应答报文告诉我们, 这是一个双字长参数, 数值为 42480000 (IEEE 浮点数), 即 50.00。

3. 读出下标参数的数值

为了读出下标参数的数值，必须对第 2 个 PKW 字 (IND) 的 0 到 7 位区域中的下标进行定义

例如，

读出参数 P2010[下标 1] (2010=00A 和 IND 的位 15) 的数值。

USS→MICROMASTER4: 100A800100000000

请求参数 P2010[下标 1]的数值。

MICROMASTER4→USS: 100A80010006

应答报文告诉我们，这是一个单字长参数，数值为 6 (hex)。

说明：

这里，采用任务识别标志 6 也是可以的。

4. 修改参数的数值[只改变 RAM]

为了写入参数数值，必须知道这一参数是单字长还是双字长，并相应地把任务识别标志取为 2 或 3。为了找出字长，首先应通过 USS 读出参数的数值。（有关参数字长的资料在“参数表”中也可以查到）。

例：

把参数 P1082 的数值修改为 40.00

第 1 步。

通过 USS 读出参数数值：

USS→MICROMASTER4: 143A000000000000

MICROMASTER4→USS: 243A000042480000

应答识别标志 2 表明，这是一个双字长参数，所以我们必须采用任务识别标志 3 “修改参数数值（双字长）[只改变 RAM]”。

第 2 步。

把参数数值修改为 40.00 (=42200000 (IEEE 浮点数))。

USS→MICROMASTER4: 343A000042200000

MICROMASTER4→USS: 243A000042200000

确认这一参数的数值已修改完毕。

说明：

- 如果信息 243A000042200000 已经发送出去，而应答报文是 743A00000005，则表明传送的是错误信息，错误号为 5=“数据类型不正确”。
- 变频器处在运行状态时，不能对 P1082 (Fmax) 的参数数值进行修改。如果变频器在运行状态时发送的要求修改参数的报文是正确的，应答报文将是 743A00000011，表明传送失败，错误号为 17=“驱动装置变频器在这时的状态不允许设定任务”。
- 如果您希望把已修改的参数数值存入 EEPROM，任务识别标志应采用 13 (=D hex)。

5. 利用 P2013 来设定 PKW 的长度

这是一个第 3 访问级的参数，因此，您必须把 P0003 设定为=3 才能对它进行访问。P2013 可以有四种设置：0，3，4 和 127。对于 MICROMASTER4 变频器，最有用的是 127=可变长度=[缺省设置值]或 4。必须特别注意，如果 P2013 设置为 4，那么，读出或修改单字长的参数数值时，参数的数值将出现在 PWE2 中，而不是 PWE1 中：

例 1.

P2013=127:

USS→MICROMASTER4: 22BC000000050000

MICROMASTER4→USS: 12BC00000005

把 P0700 的数值设置为 5 (0700=2BC (hex))。

例 2.

P2013=4

USS→MICROMASTER4: 22BC000000000005

MICROMASTER4→USS: 12BC000000000005

说明:

- 把 P2013 设置为 3，将不允许访问双字长（即非整数）的参数数值。
- **重要提示:** 在软件版本 1.05 中，当 P2013 设置为 4 时，单字长的参数数值出现在 PWE1，而不是 PWE2 中。在以后的版本中，这一点进行了修正。如果您的软件版本是 1.05（参看参数 r0018），并且试图通过 PKW 读/写单字长的参数数值（即非 BiCo 整数数值的参数，例如 P0700 等），我们建议您不要采用 P2013=4 的设置，因为，后来的软件版本不支持上述的处理错误。如果 PKW 只用于读/写双字长参数（例如斜坡时间等），采用 P2013=4 的设置是没有问题的。

13.3.6 PZD 区域（过程数据区）

通讯报文的 PZD 区是为控制和监测变频器而设计的。在主站和从站中收到的 PZD 总是以最高的优先级加以处理。处理 PZD 的优先级高于处理 PKW 的优先级，而且，总是传送接口上当前最新的有效数据。

表 13-4 PZD 区的结构

	PZD1	PZD2	PZD3	PZD4
主站→MICROMASTER4	STW	HSW	HSW2	STW2
MICROMASTER4→主站	ZSW	HIW	ZSW2	HIW2

虽然根据 P2012（访问级3）的设置，变频器也可以采用 0 到 4 个字长的 PZD 进行操作，但是，MICROMASTER4 通常采用的是 2 个字长的 PZD。非 2 个字长的 PZD 例子将在后面讨论。

13.3.7 任务报文（主站→MICROMASTER4）

STW: PZD 任务报文的第 1 个字是变频器的控制字 (STW)。通过 USS 控制的变频器（参看参数 P0700）所提供的控制字的含义如下表所示:

表 13-5 变频器的控制字 (STW)

位 00	“On（斜坡上升）/OFF1（斜坡下降）”。	0 否	1 是
位 01	“OFF2：按惯性自由停车”。	0 是	1 否
位 02	“OFF3：快速停车”。	0 是	1 否
位 03	“脉冲使能”。	0 否	1 是
位 04	“斜坡函数发生器（RFG）使能”。	0 否	1 是
位 05	“RFG 开始”。	0 否	1 是
位 06	“设定值使能”。	0 否	1 是
位 07	“故障确认”。	0 否	1 是
位 08	“正向点动”。	0 否	1 是
位 09	“反向点动”。	0 否	1 是

位 10	“由 PLC 进行控制”。	0 否	1 是
位 11	“设定值反向”。	0 否	1 是
位 12	未使用。		
位 13	“用电动电位计 (MOP) 升速”。	0 否	1 是
位 14	“用 MOP 降速”。	0 否	1 是
位 15	本机/远程控制。	0P0719 下标 0	1P0719 下标 1

说明:

- 对于变频器收到的控制字，其位 10 必须设置为 1。如果位 10 是 0，控制字将被弃置不顾，变频器像它从前一样的控制方式继续工作。
- 位 15 选择的本机/远程控制功能在较早期出版的软件版本 (r0018=1.05) 中是有效的。

HSW: PZD 任务报文的第 2 个字是主设定值 (HSW)。这就是主频率设定值，是由主设定值信号源 USS 提供的，(参看参数 P1000)。

有两种不同的方式 (COM 或 BOP 链路串行接口)，按照 P2009 (“USS 规格化”) 的设置可以定义采用哪种方式

如果 P2009 设置为 0，数值是以十六进制数的形式发送，即 4000 (hex) 规格化为由 P2000 设定的频率。

如果 P2009 设置为 1，数值是以绝对十进制数的形式发送 (即 4000 (十进制) (=0FA0hex) 等于 40.00Hz。)

13.3.8 应答报文（MICROMASTER4→主站）

ZSW: PZD 应答报文的第 1 个字是变频器的状态字（ZSW）。变频器的状态字通常由参数 r0052 定义。其定义的含义如下：

表 13-6 变频器的状态字 (ZSW)

位 0	变频器准备。	0 否	1 是
位 1	变频器运行准备就绪。	0 否	1 是
位 2	变频器正在运行。	0 否	1 是
位 3	变频器故障。	0 是	1 否
位 4	OFF2 命令激活。	0 是	1 否
位 5	OFF3 命令集活。	0 否	1 是
位 6	禁止 on（接通）命令。	0 否	1 是
位 7	变频器报警。	0 否	1 是
位 8	设定值/实际值偏差过大。	0 是	1 否
位 9	PZDI（过程数据）控制。	0 否	1 是
位 10	已达到最大频率。	0 否	1 是
位 11	电动机电流极限报警。	0 是	1 否
位 12	电动机抱闸制动投入。	0 是	1 否
位 13	电动机过载。	0 是	1 否
位 14	电动机正向运行。	0 否	1 是
位 15	变频器过载。	0 是	1 否

如果您希望选择与此不同的应答报文状态字，可以这样来做，即对参数 P2016 或 P2019 的下标 0 中状态字的信号源另外进行定义。它们都是访问级 3 的参数，所以，P0003 必须设置为=3，以便访问这些参数。

HIW: PZD 应答报文的第 2 个字是主要的运行参数实际值 (HIW)。通常，把它定义为变频器的实际输出频率。通过 P2009（如上所述）进行规格化，也适用于这一数值。

如果您希望选择与此不同的运行参数实际值 (PZD 应答报文中)，可以这样来做，即对参数 P2016 或 P2019 的[下标 1]中的实际值信号源重新定义（例如，设置为 27，可给出实际输出电流）。这些参数都属于访问级 3，因此，P0003 必须设置为=3，以便访问这些参数。

表 13-7 实际例子

例 1		正向运行，频率 40.00Hz
步骤	操作内容	
a.	P0700 必须设定为 4 或 5（分别是 USS 经由 RS232 或 RS485 进行通讯）	
b.	P1000 必须设定为 4 或 5（分别是 USS 经由 RS232 或 RS485 进行通讯）。	
c.	发送 PZD 命令 047E3333 (hex)。 应答报文应是 FA310000。 如果接入了 BOP，r0000 应当用闪光显示设定频率为 40.00Hz	
d.	发送 PZD 命令 047F3333 (hex)。 现在，变频器应按照 P1120 设定的斜坡速率，升速运行到 40.00Hz。	
e.	为了使变频器停止运行，发送命令 047E0000 (hex) 或 047E3333 (hex)	

例 2		通过 USS 使变频器点动
步骤	操作内容	
a.	P0700 必须设定为 4 或 5（分别是 USS 经由 RS232 或 RS485 进行通讯）	
b.	变频器必须是停止状态，并已准备好投入运行。 为了进行变频器点动，发送 PZD 命令 047E0000 (hex)。 变频器的应答应该是 FA310000 (hex)	
c.	为了正向点动运行，发送命令 057E0000 (hex)	
d.	为了反向点动运行，发送命令 067E0000 (hex)	
e.	为了停止点动运行，发送命令 047E0000 (hex)	

为了改变点动方向而又不停车，可利用控制位 8 和 9。例如，在发送了 057E0000 之后发送 067E0000，就会使变频器改变点动的方向而又不停车。

非 2 个字长的 PZD

利用 P2012（访问级 3）可以把 PZD 报文的长度定义为 0 到 4 个字。在这种情况下，任务报文的 PZD3 是另外的设定值（HSW2），它可以用 BiCo 任意互联。与此类似，PZD4 是变频器的第 2 个控制字。它没有特定的含义，但是，为了实现各种功能，如“采用点动斜坡时间”等，其每一位可以用 BiCo 随意互联。在例子“USS 通讯中使用 BiCo 互联”中，应该指明如何实现这种互联。

采用 USS 广播方式通讯

采用 USS 广播方式通讯时，所有的从站都通过一个简单的报文来寻址，这样，分成若干组的多台变频器可以实现同时起动和停车。

报文的结构:

ADR 位 5 必须设置为 1, 其它位应设置为 0 (等于从站地址 32 (十进制))。

PKW PKW 区必须是 4 个字长。而且, 至少应使第 1 个字的位 15, 位 2 和位 1 设置为“高”, 也必须使第 2 个字的位 15 和位 0 设置为“高”, 字 3 和字 4 随意。这就给出如下的 PKW 报文: 8006800100000000。(hex)。这是在 USS 通讯规程中规定的。您也可以在 PKW 区发送 FFFFFFFFFFFFFFFF。因为, 这也可以使必须置 1 的那些位设置为“高”。

说明:

广播方式下, PKW 不能用于读/写参数的数值。

PZD 通常, PZD 是两个字, 链路上所有的变频器同时对命令和设定值作出反应。

各个从站不产生应答报文, 不对广播的报文作出响应。

13.3.9 MICROMASTER4 有关 USS 通讯的参数设置

MICROMASTER4 可以有两种 USS 通讯接口: RS232 和 RS485。RS232 接口用选件模块 (订货号为: 6SE6400-1PC00-0AA0) 实现。RS485 接口时, 是将端子 14 和 15 分别连接到 P+ 和 N-来实现。

在有关参数的文献中, 采用 RS485 的 USS 有时称为 USS2, 而采用 RS232 的 USS 称为 USS1。无论哪种情况下, 报文的结构都是相同的。通常, USS 的参数有两个下标, [下标 0]对应于 RS485, 而[下标 1]对应于 RS232。

13.3.10 基本设定

为了进行 USS 通讯, 必须确定变频器采用的是 RS485 接口, 还是 RS232 接口。据此可以确定 USS 参数应设定为哪个下标。

P0003 =2
(访问第 2 级的参数所必须的)。

P2010 =USS 波特率。
这一参数必须与主站采用的波特率相一致。
USS 支持的最大波特率是 57600 波特。

P2011 =USS 结点地址。
这是为变频器指定的唯一从站地址。

一旦设置了这些参数, 就可以进行通讯了。主站可以对变频器的参数 (PKW 区) 进行读和写, 也可以监测变频器的状态和实际的输出频率 (PZD 区)。

P0700 =4 或 5。
这一设置允许通过 USS 对变频器进行控制。
“PZD 区”一节中, 给出了对每一位含义的解释。
常规的正向运行 (RUN) 和停车 (OFF1) 命令分别是 047F (hex) 和 047E (hex)。
其它例子已在“PZD 区”一节中给出。

P1000 =4 或 5。

这一设置允许通过 USS 发送主设定值。
 这是缺省情况下用 P2000 进行的规格化，所以，4000 (hex) =在 P2000 中设定的数值。
 为了对早期生产的变频器具有兼容性，也可以用 P2009 (访问级 3) 进行规格化。
 下面一节“高级设置”中将对此作出解释。

说明:

P0700 和 P1000 是相互独立的，必须根据需要分别进行设定。

13.3.11 一般的高级设置

P1000 =x4 或 x5。
 允许附加设定值与 USS 主设定值相加 (参看 P1000 的参数说明)。

P1000 =4x 或 5x。
 允许把 USS 设定值作为附加设定值与变频器的主设定值相加 (请参看 P1000 的参数说明)。

以下参数只在专家访问级有效 (P0003=3)。

P0003 =3 允许访问专家访问级的参数。

P2009 =USS 规格化 (具有兼容性)
 设置值为 0 时，根据 P2000 的基准频率进行频率设定值的规格化。
 设置值为 1 时，允许设定值以绝对十进制数的形式发送 (例如，4000 (十进制) =0FA0 (hex) =40.00Hz)，这是为了与早期的 MICROMASTER 产品兼容。这对应答报文中的实际值 (HIW) 也有效。

P2014 =USS 的停止传输时间 (ms)。
 允许用户设定一个时间，在经过这个时间以后，如果 USS 通道接收不到报文，就将产生故障信号 F070。
 缺省设定值是 0ms，闭锁了定时器。

13.3.12 较复杂的高级设置

对于特殊的应用对象，可以设计专用的 USS 报文，其参数如下 (只适用于访问级 3)。

P0003 =3，允许访问专家级参数。

P2012 =USSPZD 长度。
 如前所述，常规的 PZD 长度是 2 个字长。
 这一参数允许用户选择不同的 PZD 长度，以便对目标进行控制和监测。例如，3 个字的 PZD 时，可以有第 2 个设定值和实际值。
 可以设定第 2 个实际值，例如，变频器的输出电流 (P2016 或 P2019[下标 3]=27)。

P2013 =USSPKW 长度。
 缺省值设定为 127 (可变长度)。
 这就是说，被发送的 PKW 长度是可变的，应答报文的长度也是可变的。这将影响 USS 报文的总长度。
 如果要写一个控制程序，并采用固定长度的报文，那么，一种信息，比如说，应答状态字 (ZSW) 总是出现在同样的位置。
 MICROMASTER4 变频器最常用的 PKW 固定长度是 4 个字长，因为它可以读写所有的参

数。

P2016 和 P2019: 允许用户确定, 在 RS232 和 RS485 串行接口的情况下, 应答报文 PZD 中应该返回哪些状态字和实际值。这是下标参数, 其设定如下:

- 下标 0=状态字 1 (ZSW) (缺省值=52=变频器的状态字)
- 下标 1=实际值 1 (HIW) (缺省值=21=输出频率)
- 下标 2=实际值 2 (HIW2) (缺省值=0)
- 下标 3=状态字 2 (ZSW2) (缺省值=0)

13.3.13 与早期 MICROMASTER 产品的兼容性

MICROMASTER4 的 USS 与早期的 MICROMASTER 产品之间的兼容性存在一些限制条件。说明如下:

PZD 控制字

位 11 和位 12 的意义作了变更。

为了使电动机正向运行, MICROMASTER4 的 PZD 控制字的位 11 应该是 0 (而在 MM3 时这一位为 1)。

为了使电动机反向运行, 位 11 应设置为 1 (在 MM3 时这一位是 0, 且位 12 是 1)。

即是说, 信号 047F (hex) 使变频器正向运行, 而信号 0C7F (hex) 使变频器反向运行。

表 13-8 比较表 (MICROMASTER4/早期生产的 MIsCROMASTER 变频器)

控制字 1	MM3	MM4	MM4 的数值
位 00	“On (斜坡上升) /OFF1 (斜坡下降)”。	与 MM3 相同。	
位 01	“OFF2: 按惯性自由停车”。	与 MM3 相同。	
位 02	“OFF3: 快速停车”。	与 MM3 相同。	
位 03	“脉冲使能”。	与 MM3 相同。	
位 04	“斜坡函数发生器 (RFG) 使能”。	与 MM3 相同。	
位 05	“RFG 开始”。	与 MM3 相同。	
位 06	“设定值使能”。	与 MM3 相同。	
位 07	“故障确认”。	与 MM3 相同。	
位 08	“正向点动”。	与 MM3 相同。	
位 09	“反向点动”。	与 MM3 相同。	
位 10	“由 PLC 进行控制”。	与 MM3 相同。	
位 11	正向运行。	设定值反向	0 正向运行。 1 反向运行。
位 12	反向运行。	未使用。	
位 13	未使用。	未使用。	
位 14	未使用。	未使用。	
位 15	未使用。	未使用。	

采用 MICROMASTER4 代替现有机械设备上安装的 MM3 时，设置 P1820=1 (输出相序反向) 就可以使变频器在不改变原有控制字的情况下运行。

在这种情况下，电动机顺时针方向转动 (正向运行) 时频率的显示是“负值”。

按照 USS 协议，位 11 至位 15 的功能是由用户定义的。这就使得 MICROMASTER4 变频器与西门子的所有未来产品一致起来。

主设定值

MM3 的参数 P95 “USS 兼容性” 的设置可以由设置 P2009=1 (访问级 3, 参看前一节) 来实现。

13.3.14 读出和写入参数

这一点与早期的 MICROMASTER 变频器产品不再兼容。除了参数号不同以外，许多参数的数值现在都采用 IEEE 浮点格式，这些参数必需是双字长，因此，要求报文的 PKW 部分有更长的长度。这样，使得 MICROMASTER4 与西门子的其它变频器产品，例如 MasterDrive 一致起来。

13.3.15 广播方式

MM3 变频器的 PKW 只有 3 个字长。因此，不能满足采用广播方式时对 PKW 区域长度的要求。但是，实际中可以利用广播报文来修改所有从站的参数数值。

13.3.16 通过 USS 利用 BiCo（二进制互联连接）

通过 USS 控制变频器时，附加的 BiCo 功能可以使变频器的使用具有更大的灵活性。正如早些时候讨论的那样，MICROMASTER4 的运行允许用户通过 P2012 对 PZD 的长度进行定义。这就是说，从 USS 主站可以发出 1 个字长或 2 个字长的控制字。

如果采用单字长的控制字（P2012=缺省值=2），各个控制位的含义是固定的。但是，位 12 没有指定功能。如果用户需要的话，这一位就可以与 BiCo 功能互联。

举例：

采用控制字为单字长的 USS 控制，用户希望在慢速与快速斜坡时间之间进行切换。为了实现这种切换，控制字的位 12 可以互联到信号源“点动斜坡时间选择”（P1124）。

参数设置方法：

P0003=第 3 用户访问级。
 P0700=5 通过 RS485 进行控制。
 P1060=点动斜坡上升时间。
 P1061=点动斜坡下降时间。
 P1120=常规斜坡上升时间。
 P1121=常规斜坡下降时间。
 P1124=2036.12（与 RS485 控制字的第 12 位互联）。
 P2012=2 缺省设置值。

将 P2012 设定为 4，可以有第 2 个控制字，这一控制字的各位可以互联到各种功能的信号源。

举例：

如果采用 RS485 第 2 个控制字的第 9 位可用于使能直流注入制动，其设置如下：

P0003=3
 P0700=5
 P1230=2037.9
 P2012=4

说明：

在没有互联第 2 个控制字的功能时，我们建议采用以下各位的设置，这些功能与 r0056 显示的第 2 个控制字的说明相对应。

位 0 固定频率选择位 0。
 位 1 固定频率选择位 1。
 位 2 固定频率选择位 2。
 位 8PID 控制释放。
 位 9 使能直流制动。
 位 13 外部故障。

其余的各位可以根据需要进行互联连接。

13.4 PROFIBUS

13.4.1 概况

PROFIBUS 是一种开放的标准通讯协议，它是针对一般工业环境下的应用而设计和开发的。协议的标准由 EN50170（卷 2）规程加以规定，而且已经被世界范围的许多制造商开发，赞同和采用。

目前，PROFIBUS 控制有很多种产品（由各个不同的公司生产）可供选用，这些公司还制造传动设备，执行机构，阀，以及可编程序控制器（PLC）和其它的系统控制器。PROFIBUS 的运行可以通过各式各样的硬件连接介质，例如光纤和 RS485。

有三种版本的 PROFIBUS：FMS，DP 和 PA，所有这些版本都可以使用。常用的版本是 DP，适用的控制对象是一般的工业应用。这是由西门子传动产品支持的版本。

13.4.2 PROFIBUS 的使用

为了连接成 PROFIBUS 系统，必须采用 PROFIBUS 模板。这一模板安装在变频器的正面，通过 RS485 串行接口与变频器进行通讯。

在 PROFIBUS 模板的底板上装有一个 9 针的“D 型”插头/座（这是 PROFIBUS 标准的要求）。

PROFIBUS 系统以类似于 USS 的方式对变频器进行控制和监测。PROFIBUS 协议较之 USS 协议更为复杂，但采用专用软件进行的控制程序开发也最好。

虽然 PROFIBUS 系统比某些协议，例如 USS 协议，更为复杂，但是，它具有以下一些优点：

- ◆ 是开放的，定义透明的系统。
- ◆ 由不同的制造商开发了多种产品。
- ◆ 在工业应用中证明效果很好。
- ◆ 减少了现场布线的数量：便于（不用更改布线）重新编程，监测和控制。
- ◆ 速度快，可达 12Mbaud。
- ◆ 一个 DP 系统最多可以连接 125 个从站。
- ◆ 可以由一个主站或多个主站进行操作。
- ◆ 通讯方式可以是点对点或广播方式。
- ◆ 有支持和开发软件供使用。

13.5 PROFIBUS 模板

PROFIBUS 模板是一个可选件，用户采用这一选件后，可以通过 PROFIBUS—DP 串行总线（SINECL2-DP）对 MICROMASTER4 进行控制。PROFIBUS—DP 是一个价格适当的高速串行通讯系统，是执行机构和/或传感器领域最优化的系统，因为这一领域的设备对缩短系统的响应时间有着很高的要求。PROFIBUS 按照分布式 I/O 系统来操作，即是说，RS485 串行总线系统把各个站点连接在一起，取代了传统的传感器和执行机构的布线方式。

由于近年来总线的数据传输速率已提高到 12MBd，PROFIBUS 系统对这些应用对象的适用性得以大大增强。通讯协议的定义遵循 DIN19245 标准和 EN50170 规范的要求，保证 PROFIBUS—DP 的各个站点之间是开放的，多主的通讯方式。

一个总线系统最多可以把 125 个站点链接成为一个网络，其数据结构非常灵活，可以使系统优化，完全可以满足每个被控设备的需求。

PROFIBUS-DP 是西门子公司生产的新一代 SIMATICS7 自动化系统的核心。采用这种简单的总线系统，可以把工程设计，可视化和 PLC 控制集成在一起。为了配置一个以 SIMATIC 为基础的自动化系统，需要在一台 PC 上运行相关的 STEP7 配置工具。总线的配置是在图象显示的 PROFIBUS-DP 网络中采用拖动和下沉技术来完成的。

采用 PROFIBUS-DP 来实现系统的自动化，其优点如下面所列：

- ◆ 由操作面板，变频器，传感器，执行机构以及 PLC 组成自动化系统时只需要一个简单的网络。
- ◆ 在设备安装时间和电缆布线方面节约费用。
- ◆ 用 SIMATICS7PLC 系统和 STEP7 软件进行调试，使调试工作十分简便。
- ◆ 系统投运以后，扩展和改造自动化系统具有很大的灵活性。
- ◆ 便于集成到更高一级的过程可视系统中，例如 PCS7。
- ◆ 在设备出现问题的情况下，远程诊断功能减少了停机时间。

13.5.1 PROFIBUS 模板的特点

- ◆ 通过 PROFIBUS 总线系统可进行快速的周期通讯。
- ◆ PROFIBUS 支持的波特率可达 12MBd。
- ◆ 采用 PROFIBUS-DP 协议最多可以控制 125 台变频器（带有重发器）。
- ◆ 符合 EN50170 规范的要求，保证串行总线系统的通讯是开放的。它可以与串行总线上其它的 PROFIBUS-DP/SINECL2DP 外围设备一起使用。数据格式符合 VDI/VDE 规范 3689“变速传动装置的 PROFIBUSProfile”。
- ◆ 具有连接 SIMOVIS 或其它维修工具的非周期通讯通道。
- ◆ 支持 PROFIBUS 控制命令 SYNC 和 FREEZE。
- ◆ 使用 S7 管理软件，或其它任何专用的 PROFIBUS 调试工具，系统配置十分方便。
- ◆ 采用专门设计的功能块（S5）和软件模块（S7），可以简便地集成到 SIMATICS5 或 S7 的 PLC 系统中。
- ◆ 模板从变频器的正面插入，操作十分方便。
- ◆ 不需要单独的供电电源。
- ◆ 可以通过串行总线读出数字和模拟的输入，控制数字和模拟的输出。
- ◆ 处理数据的响应时间为 5ms。

- ◆ 输出频率（和电动机速度）可以在变频器的机旁控制，也可以通过串行总线进行远程控制。
- ◆ 可以实现多结点运行，控制数据通过端子（数字输入）输入，设定值通过串行总线输入。另一种方法是，设定值由机旁信号源（模拟输入）给定，传动装置的控制通过串行总线进行。
- ◆ 所有的变频器参数都可以通过串行链路进行访问。
- ◆ PROFIBUS 模板安装在变频器的正面，推入轻便。为了拔出模板，必须拉开固定在底板上的卡子。

说明：

只有在变频器断电时才允许把 PROFIBUS 模板插入变频器，或从变频器上拔出该模板。

如果 PROFIBUS 模板与面板上的 SUB-D 插座连接，那么，6SE32 变频器内部的 RS485 连接端子（端子 23 和 24）必须是空闲不用的。

PROFIBUS 模板不能用电缆与变频器连接。

按照 VDI/VDE3689 的规定，PROFIBUS-DP 通讯的数据结构可以是 PPO 类型 1 或 PPO 类型 3。其含义实际上就是，发送的数据总是过程数据（发送报文中的控制字，设定值，和接收报文中的状态字，实际值）。如果总线的频带宽度或 PLC 的存储空间非常宝贵，那么，参数数据的交换就可能被封锁。数据的结构，和 PPO 的类型，通常由总线的主站确定。如果没有指定数据结构的 PPO 类型（例如，如果把 PROFIBUS-DP/PROFIBUSFMS 总线主站结合起来使用），缺省的 PPO 类型是 1，允许进行参数数据的交换）。

从串行链路传输的过程数据与参数数据相比，具有更高的优先级。这就是说，修改设定值或改变变频器的控制命令，要比修改参数的命令具有更快的处理速度。

根据需要，可以使能或禁止通过串行链路'写'参数，而通过串行链路'读'参数永远是允许的，可以连续读出变频器的数据，诊断信息，故障信息等。这样，可以轻而易举地组成可视系统。

可以像变频器没有安装 PROFIBUS 模板时那样，任何时候都能在变频器的机旁用 On-（接通运行），Off-（停车），Jog-（点动）和 Reverse-（反向）按钮控制电动机。

PROFIBUS 电缆连接到 PROFIBUS 模板正面的 9 针 SUB-D 插座上。

表 13-9 PROFIBUSSUB-D 插座的插针功能分配

端子号	功能, 信息
1	不接线 (NC)
2	NC
3	RS485 的发送和接收线, 双线, 正的差动输入/输出 B/P
4	请求发送 (RTS)
6	终端电阻的 5V 带隔离的供电电源
7	NC
8	RS485 的发送和接收线, 双线, 负的差动输入/输出 A/N
9	NC

表 13-10 与数据传输速率相应的最大电缆长度

数据传输速率 (Kbit/s)	每段的最大电缆长度 (m)
9.60	1200
19.20	1200
93.75	1200
187.50	1000
500.00	400
500.00	200
12000.00	100

电缆的屏蔽层必须与 SUB-D 插头/座的外壳相连。

采用 RS485 重发器可以扩展一段电缆长度。

建议采用: SINECL2 型 RS485 重发器 (订货号: 6ES7972-0AA00-0XA0)。

为了保证串行总线系统运行可靠, 电缆的两端必须接有终端电阻。为了使运行速率达到 12MBd, 电缆两端必须连接到装有内置阻尼网络的插头/座上。此外, 在 12MBd 运行速率下总线电缆的末端不允许有多余的裸露短线。

为了在数据传输速率达到 12MBd 时运行可靠, 下面的表 13-11 中列出了适宜的 SINEC—L2DP 插头/座:

表 13-11 插头/座和电缆的订货号

订货号	说明
6ES7972-0BB10-0XA0	带 PG 接口的总线插接器
6ES7972-0BA10-0XA0	不带 PG 接口的总线插接器
6XV1830-0AH10	总线电缆长度 20m-1000m

随 PROFIBUS 模板一起供货的软盘上带有关于配置 PLC 系统的手册和 2 个数据文件。

快速设置 PROFIBUS 的指导原则：

- ◆ 必须正确地连接主站与变频器之间的总线电缆，包括必要的终端电阻和终端网络（在通讯速率为 12MBd 时）。
- ◆ 总线电缆必须是屏蔽电缆，其屏蔽层必须与电缆插头/座的外壳相连。
- ◆ PROFIBUS 主站的配置必须正确，允许采用 PPO1 型或 PPO3 型数据结构，实现与 DP 从站的通讯（如果不能由远程的操作控制来配置数据结构的 PPO 类型，那就只能是 PPO1 型）。
- ◆ 在采用带有 SIMATICS5 的 COMET 软件时，必须使用正确的类型说明文件，这样，IM308B/C 可以配置为总线的主站。当 Simatic 管理器用于 S7 时，必须装载目标管理器。
- ◆ 总线必须处于运行状态（对于 SIMATIC 模板，操作控制板的开关必须设定为“运行 (RUN)”）。
- ◆ 总线的波特率不得超过 12MBd。
- ◆ PROFIBUS 模板必须与变频器正确地匹配，变频器必须是上电状态。
- ◆ 变频器的从站地址（参数 P0918）必须正确设置，使它与 PROFIBUS 主站上配置的从站地址相一致，总线上定义的每个变频器的地址必须是唯一的。

总线的安装应该符合有关的 EMC 规范和规定（对此，在变频器和 PLC 的“操作手册”中有详细的说明）。

表 13-12 技术数据

项目	说明
尺寸 HxWxD	115mmx102mmx30mm
防护等级	IP21
总线的最大速率	12MBd

表 13-13 有关 PROFIBUS 的订货资料

名称	订货号
PROFIBUS 模板	6SE6400-1PB00-0AA0
SIMATICS5, DVA_S5 功能块软件包 供货形式：3.5”软盘	6DD1800-0SW0
SIMATICS7, 包括 DVA_S7 和传动装置的目标管理器，功能块软件包。 供货形式：CD 光盘	6SX7005-0CB00

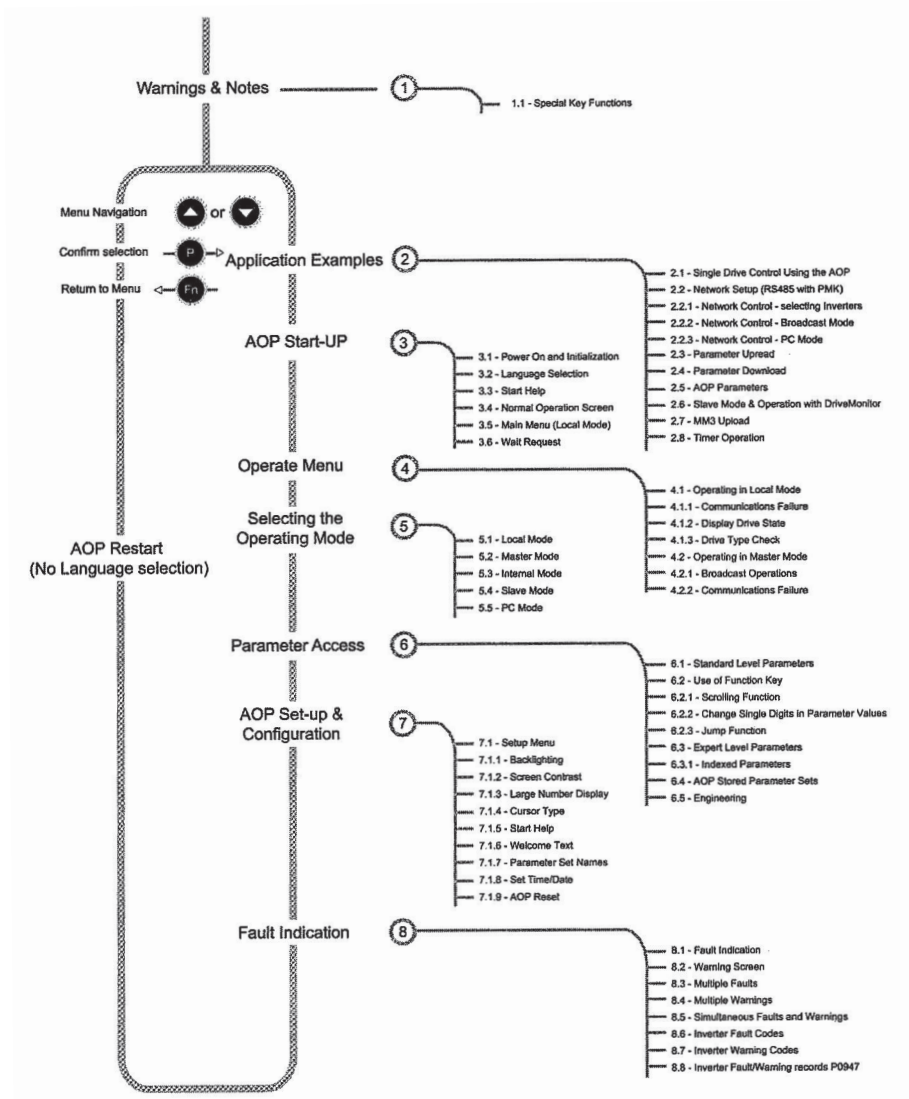
14 高级操作板 (AOP)

14.1	警告和说明	14-4
14.1.1	特殊键的功能	14-4
14.2	应用举例	14-5
14.2.1	采用 AOP 控制单台变频器	14-5
14.2.2	网络的配置 (RS 485 带控制盘上安装的组合件)	14-6
14.2.2.1	网络控制 — 选择变频器	14-7
14.2.2.2	网络控制 — 广播方式	14-7
14.2.2.3	网络控制 — PC 方式	14-7
14.2.3	参数的“读出”	14-7
14.2.4	参数的“下载”	14-9
14.2.5	AOP 的参数	14-10
14.2.6	从站方式和 DriveMonitor 的操作	14-10
14.2.7	MM3 参数的读出	14-11
14.2.8	定时器的操作	14-11
14.3	AOP 开始工作	14-14
14.3.1	接通电源和初始化	14-14
14.3.2	语言文本的选择	14-14
14.3.3	开机“帮助”	14-15
14.3.4	常规的操作屏幕	14-15
14.3.5	主菜单 (机旁操作方式)	14-16
14.3.6	请求等待	14-17
14.4	操作菜单	14-17
14.4.1	机旁操作方式下的操作	14-17
14.4.1.1	通讯故障	14-17
14.4.1.2	显示变频器的状态	14-18
14.4.1.3	变频器类型的检验	14-18
14.4.2	主站方式下的操作	14-18
14.4.2.1	广播操作方式	14-18
14.4.2.2	通讯故障	14-19
14.5	选择操作方式	14-19
14.5.1	机旁操作方式	14-20
14.5.2	主站方式	14-20
14.5.3	内部方式	14-20
14.5.4	从站方式	14-20
14.5.5	PC 方式	14-20
14.6	参数的访问	14-21
14.6.1	标准访问级的参数	14-21
14.6.2	功能键的使用	14-22
14.6.2.1	屏幕显示滚动功能	14-22
14.6.2.2	修改参数数值的某一位数字	14-22
14.6.2.3	跳转功能	14-22
14.6.3	专家级参数	14-22
14.6.3.1	下标参数	14-23
14.6.4	AOP 存储的参数组	14-23

14.6.5	工程设计	14-24
14.7	AOP 设定和组态	14-24
14.7.1	设定菜单	14-24
14.7.1.1	背景亮度	14-25
14.7.1.2	屏幕对比度	14-25
14.7.1.3	用大字符显示	14-26
14.7.1.4	光标的形式	14-26
14.7.1.5	开机时的帮助	14-26
14.7.1.6	欢迎词	14-26
14.7.1.7	参数组的名称	14-27
14.7.1.8	设定时间/日期	14-27
14.7.1.9	AOP 复位	14-28
14.8	故障指示	14-29
14.8.1	故障屏幕	14-29
14.8.2	报警屏幕	14-29
14.8.3	多重故障	14-30
14.8.4	多重报警	14-30
14.8.5	故障和报警同时发生	14-30
14.8.6	变频器的故障码	14-30
14.8.7	变频器的报警码	14-30
14.8.8	变频器的故障 / 报警记录 (P0947)	14-31

AOP 菜单的结构

下面是 AOP 菜单结构的总图。



概述

高级操作板 (AOP) 的设计加强了第 4 代 MICROMASTER 变频器的接口和通讯能力。有关 AOP 操作的详细资料请参看以下各节：

- | | |
|---------------|-------------------|
| 第 2 节- | 应用举例 |
| 第 3, 4 和 5 节- | AOP 初次投运和方式选择 |
| 第 6 节- | 参数的访问和用 AOP 控制变频器 |
| 第 7 节- | AOP 的设置和组态 |
| 第 8 节- | 故障指示 |

14.1 警告和说明



警告

- 如果不把 AOP 设定为命令源 (P0700 = 4 或 5)，AOP 就不能“起动”或“停止”与之连接的变频器。
- 如果把 AOP 设定为 I/O 控制 (P0700= 4 或 5)，为了避免变频器产生不应有的操作，USS (协议) 报文的停止传输时间 (Timeout) (参数 P2014) 应设置为 5000 (ms)。(在这种情况下，从变频器上把 AOP 拆卸下来以后，变频器将在 5 秒钟内跳闸)。
- 在变频器接通电源的情况下，允许将 AOP 装到变频器上，或者从变频器上卸下 AOP。
- 当 AOP 接到变频器上时，AOP 将把 USS 的 PZD (过程数据) 长度 (参数 P2012) 设定为 4。
- 当变频器设定为 AOP 控制 (将命令源参数设定为 P0700=4 或 5) 时，变频器上的控制按钮仍然可以在任何时候对变频器进行“起动” (Start)，“停止” (Stop)，“点动” (Jog) 和“反向” (Reverse) 的控制操作。

说明

- **参数编辑一位地址指示器** — 在编辑以位地址形式表示的参数时，AOP 增加的数值是以二进制数显示的。对二进制数值的完整说明，请参看变频器的用户手册。
- **禁止**—当 AOP 显示 ‘Inhibit (禁止)’ 时，表示变频器由于 USS 信息的报告而处于禁止操作的状态下。在变频器从 AOP 得到合法的起动 / 停止命令以后，这一状态将被清除。变频器准备运行之前，AOP 应在上电时向它发送一个 OFF1 命令；变频器处于“自动定时器控制”方式时，这也是必须要做的。
- **存储器的限制**
AOP 支持五种欧洲语言：英语、德语、法语、西班牙语和意大利语。由于 AOP 内存容量的限制，用户必须从其中至少删掉一个语种，才能读出指定的 10 个参数组 (AOP 能够容纳的参数组)。
- **如何删去一个语种的文本**
从最高一级菜单选择“Language (语言)”，使您想要删去的语种成为高亮显示，然后按下“Fn”键和“↑”键。请注意，一旦该语种被删除，就再也不能恢复了。
- **变频器 MICROMASTER 420 和 440 的支持版本**
AOP 高级操作板 (6SE 6400-0AP00-0AA1) 支持 MICROMASTER 420 和 440 变频器的所有软件版本，具有制造 AOP 时有效的变频器最新版本的参数信息。但是，对于较新软件版本中已经存在，而在老的版本中没有的那些参数，AOP 将显示“not accessible (不可访问)”。

14.1.1 特殊键的功能

功 能	键盘的点击
主菜单	无论何时，如果同时点击 Fn 和 P ，将显示主菜单。
帮助	无论何时，如果同时点击 Fn 和 ▼ ，将显示与当时的操作有关的“帮助”屏幕。
删除参数组	在上装参数组时，点击 Fn 和 ▲ 用于删除一个已经存储的参数组。

软件版本	在浏览已经存储的参数组时，点击 Fn 和 ▲ 可以看到软件版本号。
菜单的最高一级	点击 Fn 和 P 将返回菜单的最高一级。

 这一符号适用于整个手册，表示键盘的特殊功能。

14.2 应用举例

14.2.1 采用 AOP 控制单台变频器

为了把变频器组态为以 AOP 作为控制源，必须按照以下步骤完成参数的设定。

1. 在变频器上安装好 AOP。
2. 用 **▲** 和 **▼** 键选择希望显示的文本语言的语种。
3. 按 **P** 键，确认所选择的文本语言。
4. 按 **P** 键，翻过开机“帮助”显示屏幕。
5. 用 **▲** 和 **▼** 选择参数。
6. 按 **P** 键，确认选择的参数。
7. 选定所有的参数。
8. 按 **P** 键，确认所有参数的选择。
9. 用 **▲** 和 **▼** 键选择 P0010（参数过滤器）
10. 按 **P** 键，编辑参数的数值。
11. 将 P0010 的访问级设定为 1。
12. 按 **P** 键，确认所作的选择。
13. 用 **▲** 和 **▼** 键选择 P0700（选择命令源）。
14. 按 **P** 键，编辑参数的数值。
15. 设定 P0700 = 4（通过 AOP 链路的 USS 进行设置）。
16. 按 **P** 键，确认所作的选择。
17. 用 **▲** 和 **▼** 键选择 P1000（频率设定值源）。
18. 设定 P1000 = 1（MOP（电动电位计）设定值）。
19. 用 **▲** 和 **▼** 键，选择 P0010
20. 按 **P** 键，编辑参数的数值。
21. 把 P0010 的访问级设定为 0

22. 按 **P** 键, 确认所作的选择。
23. 按 **Fn** 键, 返回 r0000。
24. 按 **P** 键, 显示标准屏幕。
25. 按 **I** 键, 起动变频器 / 电动机。
26. 用 **▲** 键增加输出。
27. 用 **▼** 键减少输出。
28. 按 **0** 停止变频器 / 电动机。

说明

- 如果 AOP 用作变频器的常规控制装置, 建议用户设定 P2014.1= 5000。为此, 首先应设定 P0003=3。P2014 的这一设定值将在变频器与控制源 (即 AOP) 的通讯停止时使变频器跳闸。
-

14.2.2 网络的配置 (RS 485 带控制盘上安装的组合件)

当 AOP 连接到第 4 代 Micromaster 变频器网络上时, 主要有两种操作方式。一种是 AOP 的主站操作方式, 允许 AOP 访问网络上的每一台变频器, 包括对全部控制方式 / 参数数值的访问, 另一种是选择 B 方式, 即对网络上所有变频器的广播方式, 可设定为同时起动 / 停止。

AOP 最多可以控制 31 台变频器 (连接在一个网络上的)。每台变频器具有惟一的两位数字的识别符。

为了配置一个 AOP 控制下的变频器网络, 必须完成以下操作步骤:

1. 采用在柜门上安装 AOP 的标准安装组合件 (PMK) 连接 RS485。

说明

- 在柜门上安装 AOP 的安装组合件

1. PMK 和变频器的正确布线如下:

PIN3 = +24 V

PIN4 = 0 V

PIN 1 和 2 = RS485 的公共线 (COM)



对 420 PIN1 ⇒ PIN14 (420) PIN29 (440)

PIN2 ⇒ PIN15 (420) PIN30 (440)

2. 采用双芯绞线, 或带屏蔽的电缆。
3. 网络末端的变频器应有一个阻值为 120Ω 的终端电阻, 跨接在 RS485 的两根插针上。
4. 所有的变频器和 PMK 应有一个公共的地线。

- 为了正常地进行通讯, 较早期的 PMK 产品的模板上必须将 DIP 1 开关放在“向上” (或“ON”) 位置。
-



2. 变频器按照应用的要求在网络中进行组态。
3. 给每台变频器指定一个惟一的 RS485 USS 地址, 地址范围为 0 至 30。
为此, 设定 P003 = 2, 然后用参数 P2011 给每台变频器指定一个惟一的地址。
4. 将控制方式设定为采用通讯口的 USS 协议。按照上面 14.2.1 节中的操作步骤, 在第 15 步中设定 P0700 = 5 (通过 COM 链路的 USS 设置)
5. 安装组合件 PMK 上的 AOP 也同变频器一起接入网络。

6. 在 AOP 开始工作时, 选择 “MASTER (主站)” 工作方式。
7. 选择您要进行的操作。
8. 这时, AOP 将显示出接在网络上的所有变频器。
9. 选择对单台变频器的点对点操作方式或广播方式。
10. 按  键, 起动变频器 / 电动机。
11. 按  键, 停止变频器 / 电动机。

说明

如果 AOP 用作变频器的常规控制设备, 建议用户设定 P2014.0=5000。为此, 首先要设定 P0003=3。在这样的设置下, 一旦变频器与控制源 (即 AOP) 的通讯中断, 变频器会自动跳闸。



同时按  和  键, 屏幕显示将回到菜单的最高一级。



14.2.2.1 网络控制—选择变频器

从最高一级菜单选择操作: 对变频器所连接的网络进行检查, 每台接入网络的变频器都应出现一个 ‘O’ (正常)。

如果接入网络的变频器有故障, 则出现 ‘F’ - 用  和  键选择每一台变频器, 并清除出现的故障。

14.2.2.2 网络控制 —广播方式

从最高一级菜单选择操作: 对变频器所连接的网络进行检查, 每台接入网络的变频器都应出现一个 ‘O’ (正常)。

选择 ‘B’ 并按  键, 进入广播操作方式, 在任何时候只要按下  键, 就会退出这一操作方式。

14.2.2.3 网络控制 — PC 方式

AOP 可以组态为从 RS232 到 RS485 的转换器。这样, 便允许 PC 上运行的软件, 例如 DriveMonitor, 接入变频器连接的网络。

为了进入这种方式, 从 “方式” 菜单中选择 PC, 以及希望运行的波特率。PC 应通过 Null Modem (调制 — 解调器) 导线与 PMK 连接, 请参看 PMK 手册的说明。

14.2.3 参数的 “读出”

重要说明:

- MICROMASTER 440 变频器的支持版本

通常, AOP 高级操作板只是上装下载第 3 访问级以下的参数 (包括第 3 访问级的参数)。在变频器之间拷贝参数组时, 用户必须再次对变频器进行快速调试和电动机参数的自动测试, 从而修改变频器内部的参数 (第 4 访问级)。对于无传感器的矢量控制方式, 这是很重要的。为了做到这一点, 应设定 $P1910 = 3$ 。

另外一种方式是, 为了控制 MICROMASTER 440 变频器, PC 调试软件 “STARTER” 可用于进行 “上装 / 下载” 的操作。

➤ 内存的限制

AOP 支持五种欧洲语言: 英语、德语、法语、西班牙语和意大利语。由于 AOP 内存容量的限制, 用户必须从其中删掉至少一个语种, 才能读出指定的 10 个参数组 (AOP 能够容纳的参数组)。

➤ 如何删去一个语种的文本

从最高一级菜单选择 “Language (语言)”, 使您想要删去的语种成为高亮显示, 然后按下 “Fn” 键和 “↑” 键。请注意, 一旦该语种被删除, 就再也不能恢复了。

参数的向上读功能便于用户从变频器读出参数组, 将其数据送到 AOP, 并把它们存储在 AOP 的内存中。AOP 可以以机旁操作方式从单台变频器中读出参数组的数据, 或者以主站方式从网络中指定的某台变频器中读出参数组的数据。

AOP 可以从与之连接的变频器中读出最多 10 个参数组, 实际可以读出的参数组的数目决定于与 AOP 连接的变频器的类型。关于有效内存的详细情况, 请参看参数表中的参数 P8562, 或本手册第 14.2.5 节的介绍。应该指出, 定时器的设置也要占用 AOP 的内存。

为了从变频器读出参数组, 并把它们送到 AOP 存贮起来, 应进行以下步骤的操作:


1. 用 ▲ 和 ▼ 键滚动主菜单的 “选项列表” 屏幕, 直到 “UPREAD (上读)” 高亮显示。
2. 按 P 键, 确认选项。
于是, 屏幕上出现 “Upread” 菜单。



3. 按 P 键加以确认, 或按 Fn 键撤销这一操作。
在主站方式下, 用户必须从网络连接的各个变频器中选定一台变频器。
4. 用 ▲ 和 ▼ 键滚动 AOP 的参数组, 选定需要读出数据并向 AOP 写入信息的参数组。



如果选定的参数组已经有了一个参数组, 将要求用户作出选择, 是否清除已有的参数组。

 上装时同时按 Fn 和 ▲ 键, 将删除已有的参数组。在浏览存贮的各个参数组时, 同样的按键组合操作将显示上装参数组的软件版本号。

屏幕显示将要求用户加以确认。



5. 按 **P** 键加以确认，或者按 **Fn** 键撤销这一操作。

AOP 上出现要求“等待”的屏幕显示，同时与选定的变频器建立通讯联系。



一旦通讯联系建立成功，便进行参数的“读出”，AOP 再一次出现要求“等待”的屏幕显示。



在完成参数“读出”的各个操作步骤以后，AOP 返回主菜单。

14.2.4 参数的“下载”

AOP 的下载功能允许用户在机旁操作方式下向与之连接的变频器写入参数组，或者在主站方式下向网络中指定的某一台变频器写入参数组。

在主站方式下，被指定的一台变频器必须作为信号的接收器。而且 AOP 不能对网络上连接的所有变频器同时进行参数下载。

1. 利用 **▲** 和 **▼** 键滚动主菜单的“选项列表”，直到“DOWNLOAD（下载）”高亮显示

2. 按 **P** 键，确认选项。

于是，屏幕上出现“DOWNLOAD（下载）”菜单。



3. 按 **P** 键进行确认，或按 **Fn** 键撤销这一操作。

在主站方式下，用户必须从网络连接的各个变频器中选择一台变频器作为数据下载的接收者。

4. 用 **▲** 和 **▼** 滚动 AOP 的参数组屏幕，并选定需要向变频器写入信息的参数组。



用户将得到要求确认的屏幕显示：



5. 按 **P** 键进行确认，或按 **Fn** 键撤销这一操作。

AOP 出现要求“等待”的屏幕显示，同时与选定的变频器建立通讯联系。



一旦通讯联系建立成功，便将选定的参数“下载”，AOP 再次出现要求“等待”的屏幕显示。



在完成参数“下载”的各个操作步骤以后，AOP返回主菜单。

说明

如果 AOP “下载” 出现故障，用户应进行以下操作：

1. 对变频器进行参数复位 (P0010 =30, P0970 = 1) 。
 2. 断开变频器电源后重新上电。
 3. 重复“下载”的各个操作步骤。
-

14.2.5 AOP 的参数

为了访问 AOP 的内部参数组，必须完成以下的操作步骤：

1. 如第 5 节所述，把操作方式设定为“Internal (内部)”。
2. 如第 6 节所述，选择“Parameter (参数)”。
3. 选择 AOP 参数组。
4. 浏览所有的参数。
5. 设定 P0003 = 3。

显示有用信息的 AOP 内部参数有：

P0964	软件版本信息
P8552	基点从站的地址
P8553	波特率的缺省值
P8564	使能自动波特率
P8560	电池的电平
P8561	使能背景亮度
P8562	内存的自由空间
P8563	使能文本滚动
P8564	RS232 计数错误
P8565	RS485 计数错误
P8566	Null USS 响应
P8567	USS 报文停止传输时间

14.2.6 从站方式和 DriveMonitor 的操作

AOP 可以与运行 DriveMonitor 的 PC 机连接。

说明

这种操作方式下缺省的波特率是 9600 bps，PZD (过程数据) 的长度应设定为 4。

必须按照以下的步骤进行操作

1. 根据需要，从变频器上向 AOP 读出参数组。

2. 为每个上装的参数设定存储单元和驱动装置的类型。
3. 在 PC 机上运行 DriveMonitor。
4. 选择驱动装置的类型，软件版本和网络地址。

说明

存储单元 0 是网络地址 0，余类推。

5. 将参数组选择为“on-line (在线)”
 6. 用 PMK 或 DTK 连接 AOP 和 PC。
 7. 在 AOP 的“Mode (方式)”菜单中选择从站方式。
- 然后，各个参数对 PC 有效（而不只是读出），便于需要时进行浏览。

说明

- （为正确刷新所有相关的参数）宏参数与变频器的运行有关，这些参数只应在与变频器连接时才能进行修改。
-

14.2.7 MM3 参数的读出

可以用 AOP 读出 MM3 变频器中的参数组。为此，您必须用 PMK 作为 RS232 到 RS485 的转换器，以便 AOP 与 MM3 进行通讯。在这一组态下应从“Mode(方式)”菜单中选择“读出(Uread)”MM3 的方式。

AOP 最多可以从相连的变频器中读出 10 个参数组，实际可以读出的参数组的具体数目决定于与 AOP 连接的变频器的类型。有关 AOP 有效内存的更详细的资料，请查看相关参数表中的参数 P8562 或者查看本手册的 14.2.5 节。

（如上面一节所述）参数组可以用 DriveMonitor 传递给 PC 机。

14.2.8 定时器的操作

说明

- 使用定时器功能作为一种控制方法之前，用户应该设定 AOP 的实时时钟，如 14.7.1.8 节所述。
 - 如果要为“every day (每一天)”设置一个定时事件，那么一个星期里的每一天都将设置为同样的组态，各自放置一个事件。这些事件必须一个一个地清除。
 - 需要从定时器功能中清除若干个事件时，按照 14.7.1.9 所述，使 AOP 复位也许更方便些。
 - 在主站操作方式下，如果看到相连的变频器的屏幕左上角显示一个“T”字，就表明与之连接的变频器已处于定时远程控制之下，因此，变频器/电动机的起动和停止是受远程控制的。
-

定时器菜单在机旁操作方式或主站（网络）操作方式下，可以从最高一级菜单访问定时器菜单。定时器的运行情况每周七天都一样，每天按设定的时间接通/断开（ON/OFF）控制器，并有可能选择多个变频器。

用于定时器操作的键和符号

键	功能
▼	用于向下移动高亮显示区的有效选择。
▲	用于向上移动高亮显示区的有效选择。
P	短时点击此键，确认被改变的区域并将光标移到下一个区域。
P	长时间按下此键，使光标返回原来的区域。
Fn	撤销当前的设置，并返回主菜单，所有的改变都被清除。
Fn ▲	全部清除定时器事件当前的显示。
0 ...31	由 USS 设置变频器的网络地址，0 - 31 可选，主站方式下 AOP 根据变频器的网络地址可以检测到相应的变频器。
B	允许将编程的定时事件，向所连接的变频器通讯。
	这是 ON 符号，表明当前看到的或正在编程的事件是在什么时间接通变频器。
◇	这是 OFF 符号，表明当前看到的或正在编程的事件是在什么时间断开变频器。

为了将定时器设定为对相连的变频器进行控制，必须按以下步骤进行操作：

设定一个定时事件

1. 用 ▲ 和 ▼ 键，从主菜单选择“TIMER (定时器)”。



2. 按 P 键对所作选择加以确认。
3. 用户面前出现“TIMER (定时器)”的屏幕显示。



4. 如有必要，用 ▲ 和 ▼ 键选择“ON”
5. 按 P 键确认所作的选择，并把光标移动到“Day (日期)”区。



6. 用 ▲ 和 ▼ 键选择需要设定的一周中的某一天 MONDAY—SUNDAY (星期一到星期日)。

说明

如果选择“EVERYDAY (每天)”，AOP 在一个星期的每一天都将设置已编程的事件

7. 按 P 键使确认所作的选择，并把光标移到‘Event View (事件观察)’区



说明

如果没有事件要编程并放入 AOP，光标也将移动到这一区域。

8. 按 **P** 键，把光标移到变频器的“Address (地址)”区。

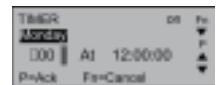


9. 用 **▲** 和 **▼** 键选择变频器的地址。

说明

每台变频器的地址是一个从 0 到 31 之间的数值，这些地址应预先设定，如 14.2.2 节“网络的配置”中所述，如果您希望把定时事件发送到所有与 AOP 连接的变频器，应选择“B”，即广播方式。

10. 按 **P** 键确认所作的选择，并把光标移动到 ON/OFF 区。



11. 用 **▲** 和 **▼** 键选择 **ON** 或 **OFF**。

12. 按 **P** 键确认所作的选择，然后把光标移到“HOUR (小时)”区。



13. 用 **▲** 和 **▼** 键选择定时时间的“小时”。

14. 按 **P** 键，确认所作的选择，然后把光标移到“MINUTE (分)”区域。



15. 用 **▲** 和 **▼** 键选择定时时间的“分”。

16. 按 **P** 键，确认所作的选择，然后把光标移到“SECONDS (秒)”区。



17. 用 **▲** 和 **▼** 键选择定时器的“秒”。

18. 按 **P** 键，确认所作的选择，光标将移到“Event View (事件观察)”区。



19. 用 **▲** 和 **▼** 键，选择一个空着的事件屏幕，（根据定时事件事先设定的内容）设定所要求的“接通 (ON)”或“断开 (OFF)”变频器的时间。



20. 为了编程一个新事件，只要进行以上 8 到 19 步的操作就可以了。

由于上面定时事件中输入的任何信息都将重写先前输入的数据，因而必须确信选定的事件屏幕是一个新的空白的屏幕。

21. 为了退出定时器“TIMER (定时器)”屏幕，并存储前面所作的改变，必须长时间按下 **P** 两次。

22. 为了撤销/删除一个事件，请同时按下 **Fn** 和 **▲** 键。

14.3 AOP 开始工作

14.3.1 接通电源和初始化

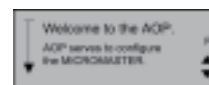
接通电源后，AOP 屏幕显示“欢迎”画面。



一旦 AOP 与变频器建立了通讯联系，“欢迎”画面显示屏幕即被以下内容之一所取代：
语言选择菜单（只在第一次上电或复位后才显示）。



出现帮助屏幕（开机“帮助”是打开（ON）的）。



常规操作显示（开机“帮助”是关闭（OFF）的）。

屏幕显示的形式取决于采用的操作方式。



14.3.2 语言文本的选择

AOP 具有显示各种语言文本信息的功能。

说明

- 在没有选择显示文本信息所用的语言之前，AOP 不对变频器进行控制。
- 存储器的限制
AOP 支持五种欧洲语言：英语、德语、法语、西班牙语和意大利语。由于 AOP 内存容量的限制，用户必须从其中删掉至少一种语言，才能读出指定的 10 个参数组（AOP 能够容纳的参数组）。
- 如何删去一个语种的文本
从最高一级菜单选择“Language（语言）”，使您想要删去的语种成为高亮显示，然后按下“Fn”键和“↑”键。请注意，一旦该语种被删除，就再也不能恢复了。

在 AOP 在线，并与变频器连接好的情况下才能进行文本语言的选择。在接通电源，而且 AOP 内部自测试完成以后，用户即可选择一种语言来显示文本信息：



用 ▲ 和语言的选择 ▼ 键，选择希望使用的语言。

按 P 键，对选择的语言加以确认。

14.3.3 开机“帮助”

如果开机“帮助”功能被设定为接通 (ON)，那么在完成初始化设定以后就出现在线“帮助”屏幕。



用 ▲ 和 ▼ 键滚动有关的屏幕。

屏幕的左侧有一个箭头，用于表明有更多的帮助信息，而且用 ▲ 和 ▼ 键可以改变滚动的方向。

用 P 键可以返回原来的屏幕，或者移出“帮助”屏幕，显示主菜单。

任何时候，只要同时按下 Fn 和 P 键，都可以返回主菜单。

14.3.4 常规的操作屏幕

在选定文本语言之后，AOP 显示主菜单。



于是，用户可以选择“OPERATE (操作)”。

现在，屏幕显示的是变频器和电动机当前的状态。



下表对屏幕上显示的信息加以解释：

显示	说明
RUNNING	脉冲使能，变频器正处于运行状态。
STOPPED	脉冲被封锁，变频器正处于停止状态。
FAULT	AOP 显示“诊断”功能描述的故障，变频器不能运行。
WARNING	变频器已检测到正常运行情况下的某个问题，并且向用户报告变频器运行的情况和有关信息。
INHIBIT	原来出现过故障或变频器的运行处于 OFF 状态。从当前有效的命令源发送 OFF1 命令，清除这种状态。
r0000	表明该参数是“只读”参数，R0000 是正常运行的显示。
F = 0.00 Hz	表示变频器/电动机正在运行的频率。
I = 0.0 A	指示输出电流。
RPM = 0	指示电动机的速度。
M = 0%	指示电动机当前的转矩。
V = 0.0 V	指示输出电压。
Vdc = 0.0V	指示直流回路的直流电压。
Fn +	同时按下这两个键，将显示“帮助”屏幕。
P	按 P 键可选择参数访问屏幕。
θπ	用这些键可以滚动屏幕的显示信息。
⊕φ	表明电动机正在运行的方向。



同时按 Fn 和 P 键，AOP 屏幕将显示主菜单。

14.3.5 主菜单（机旁操作方式）

AOP 在完成自身初始化以后，立即显示开机“帮助”屏幕。

按 **P** 键，屏幕显示主菜单。

用户从这里选择操作方式和各个“子菜单”。如果选择“（Local Mode）机旁操作方式”，那么您就可以改变与 AOP 直接连接的变频器的参数。

如果改变为以下的参数值：

P0700 = 4

P2014.1 = 5000

用户就可以起动或停止处于机旁操作方式下的变频器。

详细的情况请参看第 14.2 节。

用户可以选以下各项：

选项	说明
OPERATE	显示当前变频器 / 电动机的状态。
DIAGNOSTICS	显示新近发生的故障现象。
PARAMETERS	允许用户对各个参数进行组态，或对用于特定场合的参数组进行组态。
MODE	允许用户选择 AOP 的以下方式： LOCAL （机旁操作方式） MASTER （主站方式） INTERNAL （内部方式） SLAVE （从站方式） PC Mode （PC 方式） MM3 Upload （MM3 上装）
UPREAD	允许用户从变频器读出一个参数组，并把他们存入 AOP。
DOWNLOAD	允许用户把一个参数组从 AOP 写入变频器。
LANGUAGE	允许用户选择新的 AOP 文本显示语言。
SETUP	允许用户为了特定的应用对象对 AOP 组态。
TIMER	允许用户对变频器的运行设定起动和停止时间。



任何时候只要同时按下 **Fn** 和 **P** 键，AOP 屏幕将回到主菜单。

14.3.6 请求等待

需要一定的等待时间才能完成要求变频器完成的某些操作。

屏幕显示（下面举出一个例子）告诉用户，AOP 正在等待变频器去完成请求它完成的任务



14.4 操作菜单

14.4.1 机旁操作方式下的操作

AOP 只与一台变频器连接时，将自动选定机旁操作方式。在必要的时候根据用户的要求，可以通过主菜单来改变操作方式。有关如何设定参数的详细情况请参看下面第 14.6 节

控制键的功能

按键	功能
	停止电动机的运行。
	起动电动机。
	使电动机按照预先设定的点动频率运行，在释放这一按键后，电动机停止。
	电动机向反方向运行。
	访问参数的设置。
	1. (编辑参数时)短时点击此键，光标的位置将移动。 2. 长时间按下此键，可使用户返回先前的屏幕显示。

在任何屏幕显示下或显示“子菜单”时，同时按下 和 键，AOP 将返回主菜单。

14.4.1.1 通讯故障

当 AOP 与变频器之间的通讯出现故障时，出现一个报警信号的显示屏幕。

用户必须按 键，对故障情况进行确认（应答）。

如果故障再次出现，AOP 将认为它没有与变频器相连接，屏幕显示返回主菜单。

如果 AOP 与变频器未能建立最初的通讯联系，只要从主菜单发出“Operate（操作）”命令，都会出现已经产生错误的报警屏幕。

用户必须按 键，对故障进行确认，然后返回主菜单。

14.4.1.2 显示变频器的状态

AOP 可以监控与之连接的变频器和电动机的状态。

AOP 可以显示变频器和电动机当前的运行状态包括任何故障状态。

14.4.1.3 变频器类型的检验

AOP 将检验与之连接的变频器的类型。如果变频器的类型与 AOP 不兼容，AOP 会拒绝实现其功能，并返回主菜单。

14.4.2 主站方式下的操作

从主菜单上选择“Operate（操作）”，按照主站方式组态，操作屏幕的显示如下面所示：

用  和  键，选择作为从站的某个变频器。

一个 AOP 最多可以连接并控制 30 台变频器。

在显示屏幕的左侧有两位数字，用于识别各台变频器的地址。

屏幕的左侧顶部显示一个图形，表明变频器当前的运行状态，各种图形列表如下：



为了把变频器组态为网络运行，以下参数应该设定为下面指出的数值：

P0700 = 5

P2014.0 = 5000

P2011.0 = 网络上的各台变频器都具有唯一的编号。

有关网络操作方式下变频器设置的详细信息请参看上面第 14.2.2 节

图 形	功 能
	表明变频器已激活，并且正在通讯。
	表明网络上设有激活的从站（图形是空白）。
F	表明已记录有变频器故障，而且变频器已跳闸。
A	表明某一台变频器已有报警信号。
	表明与某台变频器的通讯出了问题。
ρ	表明不是 MM4 变频器（可能是 MM3）—只是参数上装。

14.4.2.1 广播操作方式



广播操作方式下，网络上连接的所有变频器都可以同时得到控制。

选定广播方式时，可以对网上连接的所有变频器完成以下功能：

➤ 起动

➤ 停止

 键，在广播方式下没有功能因为不能对全局数据库编辑参数

 和  键在广播方式下仍然具有其功能，例如：可以同时改变网络上连接的所有变频器供电的电动机速度。

14.4.2.2 通讯故障

无论什么时候，只要 AOP 与所连接的从站（变频器）之间发生通讯故障，屏幕便显示 Slave Error（从站出错）”报警信号，屏幕还显示出是哪一台从站变频器工作不正常。

必须按 **P** 键，对故障状态加以确认。

如果故障状态再次出现，屏幕返回主菜单，并且不允许用户进入“Local（机旁）”操作方式。

14.5 选择操作方式

“Mode Menu（方式菜单）”允许用户选择所需的 AOP 操作方式。AOP 支持的操作方式有：

LOCAL （机旁操作方式）

MASTER （主站方式）

INTERNAL （内部方式）

SLAVE （从站方式）

PC mode （PC方式）

MM3 Upload （MM3上装）（参看第 5 节）

如果要退出已选定的操作方式，可以按照屏幕上的说明进行操作，也可以从最高一级菜单选择“Mode（方式）”，然后改变为其它操作方式。

下面的表格中列出了各种操作方式及其功能限定范围的简要说明。

改变 AOP 的操作方式时，总会出现要求用户加以确认的屏幕。

按 **P** 键，确认选定的操作方式。

按 **Fn** 键，返回主菜单。

机旁方式	主站方式	内部方式	从站方式	PC方式	MM3上装
操作	操作				
诊断	诊断	诊断			
参数	参数	参数			
方式	方式	方式	方式	方式	方式
上读	上读				上读
下载	下载				
语言	语言	语言			语言
设定	设定	设定			设定
定时器	定时器	定时器			
		工程设计			

请按照以下步骤从主菜单选择各种操作方式：

- 1 用 **▲** 和 **▼** 键，从主菜单上滚动显示各个选项，直到所需的操作方式成为高亮显示。
- 2 按 **P** 键，对上述高亮显示的选项加以确认。

14.5.1 机旁操作方式

在“Local (机旁)”操作方式下,通常是把 AOP 直接装在变频器上。只要装有 AOP,变频器上电后就立即对 RS232 和 RS485 串行通讯口进行扫描,并与第一个回答 AOP 询问的通讯口建立通讯联系。

正如上面所述,通讯是通过 RS232 和 RS485 串行口完成的。通过对变频器常规参数和 AOP 内部参数的访问,变频器可以完全由操作员来控制。

这种操作方式适用于只有一台变频器工作的场合,而且 AOP 采用的是初次上电或完成复位以后的缺省设置。

14.5.2 主站方式

在“Master (主站)”操作方式下,AOP 最多可以控制按多站配置连接的 31 台变频器。

通过对变频器常规参数和 AOP 内部参数的访问,各台变频器仍然可以完全由操作员来控制。

变频器可以单独控制,也可以采用前面所说的广播方式进行控制。在广播方式下,只能直接地同时起动和停止电动机。

14.5.3 内部方式

在内部方式下,用户可以访问 AOP 存放在其硬件中的内部参数组。这种方式下,不能访问变频器的参数组。

14.5.4 从站方式

在这种方式下,利用 AOP 台式安装组合件和通讯软件,例如: Starter 或 DriveMonitor。使 AOP 按照 PC 通讯方式进行组态。在这种组态方式下,AOP 是 PC 的从站,USS 地址号是 1 到 10。允许上读参数组或访问 AOP 的内部参数组。

14.5.5 PC 方式

在 PC 方式下,AOP 按照 RS232/485 转换器组态,并通过柜门安装组合件与 PC 连接,PC 采用适当的软件控制变频器网络。

这种操作方式下,可以修改的惟一参数是通讯的速率。

请参看关于 PMK 配置的网络设定说明。

14.6 参数的访问

14.6.1 标准访问级的参数

AOP 可以编辑变频器的各个参数。

各个访问级实施对参数访问的控制，每一访问级要求用户具有不同专业水平的控制技能。

访问级由参数 P0003 设定，P0003 可以设定为以下的数值：

P0003 = 0	用户定义的参数表；
P0003 = 1	标准级参数；
P0003 = 2	扩展级参数；
P0003 = 3	专家级参数；
P0003 = 4	维修级参数；

采用下面介绍的方法修改的参数是与 AOP 连接的变频器的物理参数。

1. 用 ▲ 和 ▼ 键，从主菜单上滚动显示各个选项，直到“PARAMETERS (参数)”成为高亮显示。

2. 按 P 键，对上述高亮显示的选项加以确认。

然后，出现参数屏幕，用户可以从参数屏幕上选择所需要的参数集合。



3. 用 ▲ 和 ▼ 键，滚动显示各个参数集合，并选择需要的参数集合。

选定参数集合以后，从第 1 个参数开始，参数号按数值大小上升排序，屏幕将依次显示该集合的各个参数。



4. 用 ▲ 和 ▼ 键，滚动显示集合中包含的各个参数，直到所需的参数成为高亮显示。

5. 按 P 键，对高亮显示的参数加以确认。

6. 屏幕显示参数的数值。

用 ▲ 和 ▼ 键，修改参数的数值。





说明

AOP 只接收参数表中预先定义的限定范围内的参数数值。超出限定范围以外的数值将被拒绝。并请求用户输入正确的参数数值。

7. 按 P 键，接收新的参数值。


AOP 回到“PARAMETERS (参数)”显示屏幕，准备必要时选择其它的参数。

长时间按 Fn 键，AOP 回到先前的屏幕。已经经过修改的参数值保留在 AOP 的内存中。但是，并不送给变频器。在变频器上电或断开 AOP 时，所有的修改都将丢失。

8. 确认参数的数值以后, 按  键, 参数数值即被接收。短时按  键, 屏幕显示回到 r0000。任何时候只要同时按  和  键, AOP 将回到主菜单。

 任何时候只要同时按  和  键。将显示“参数帮助”屏幕。

14.6.2 功能键的使用

短时按  键, 屏幕显示返回 r0000。



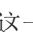


长时间按  键, 屏幕显示回到原先的屏幕。

14.6.2.1 屏幕显示滚动功能



用户需要修改参数的数值时, AOP 的  和  键, 分别用于增加和减少参数的数值。

14.6.2.2 修改参数数值的某一位数字

为了快速地修改参数的数值, 可以按照以下的操作步骤, 迅速改变屏幕显示的某一位数字:
确认处于参数数值修改级:

1. 按  键, 最右侧的一位数字闪烁。
2. 用  和  键, 改变这一位数字, 使之达到用户要求的数值。
3. 再次按  键, 使相邻的一位数字闪烁。
4. 按照第 2 和第 3 步进行操作, 直到显示出用户要求的参数数值。
5. 按  键, 退出参数数值修改级。

14.6.2.3 跳转功能

短时点击  键, 可以从参数 (rxxxx 或 Pxxxx) 立即跳转到 r0000。
回到 r0000 以后, 按  键, 可以返回到开始的那一点。

14.6.3 专家级参数

在专家级参数中, 大大增加了有效参数的数目。

专家级参数的一个重要功能是允许专家级的用户访问带下标的参数。

参数的序号后面带有若干下标, 这些带下标的参数把关系密切的一类参数信息组合在一起。

访问等级确定的是由变频器而不是由 AOP 对各级参数组的访问实施管理。

14.6.3.1 下标参数

在专家访问级，用户可以看到并编辑两维数组下标的各个特征。

编辑下标参数的步骤如下：

1. 用 ▲ 和 ▼ 键，从主菜单滚动显示屏幕列出的各个选项，直到“PARAMETERS (参数)”成为高亮显示。
2. 按 P 键，确认上述高亮显示的选项。

AOP 出现参数显示屏幕，由此，可以选择所需要的参数集合。



3. 用 ▲ 和 ▼ 键，滚动屏幕显示各个参数集合，并选定所需的参数集合。

选定参数集合以后，AOP 从第一个参数开始，参数号按数值上升大小排序，屏幕将依次显示该集合包含的各个参数。



4. 用 ▲ 和 ▼ 键，滚动显示各个参数，直到所需的参数成为高亮显示。
5. 按 P 键，对高亮显示的参数加以确认。
6. 再次按 P 键，访问下标参数。
7. 用 ▲ 和 ▼ 键，滚动显示各个下标参数，直到所要求的下标参数成为高亮显示。
8. 按 P 键，访问下标参数的数值。
9. 用 ▲ 和 ▼ 键，滚动显示各个数值，直到所需的数值成为高亮显示。
10. 按 P 键，确认数值的变化，并返回参数选择屏幕。

返回参数选择屏幕以后，可以选择新的参数。

为了编辑其它参数，应重复第 4 至第 10 步，直到所有的参数都组态完毕。

14.6.4 AOP 存储的参数组

AOP 拥有由电池支持的存储单元，具备存储最多 10 个参数组的能力。

标准的 AOP 版本具有两种型号传动装置的参数组：

MM420

MM440

参数组用数字来识别，从 00 到 09，共 10 组。

如果参数组中含有参数数据，这个参数组才能进行编辑。如果选定的参数组中没有参数数据，将请求用户确定是否希望把缺省的参数组拷贝到新的存储单元中。确认这一询问后只有那些可以编辑的参数才被拷贝到新的存储单元中-只读参数将从原始存储单元中调出。

为了编辑参数组，应完成以下步骤的操作：

1. 用 ▲ 和 ▼ 键，从主菜单滚动显示列出的各个选项，直到“MODE（方式）”成为高亮显示
2. 按 P 键，确认上述高亮显示的选项。

AOP 出现方式选项的屏幕。

3. 使用 ▲ 和 ▼ 键，滚动显示屏幕，直到“INTERNAL（内部）”成为高亮显示。
4. 按 P 键，确认上述高亮显示的选项。

AOP 出现内部方式菜单的屏幕。

5. 用 ▲ 和 ▼ 键，滚动屏幕，直到“PARAMETERS（参数）”成为高亮显示。
- 屏幕出现 AOP 的内部编辑菜单。



6. 用 ▲ 和 ▼ 键，使要求的参数组序号成为高亮显示。
- 这时，这些参数就可以用第 14.6.1 和第 14.6.3 节介绍的步骤进行编辑了。

14.6.5 工程设计

在内部操作方式下，可以利用最高一级菜单中的一个辅助菜单项。

辅助菜单允许用户浏览 USS 的信息记录，此记录含有 AOP 与所连接的变频器之间通讯信息的最后 1K 字节。

14.7 AOP 设定和组态

14.7.1 设定菜单

从 AOP 的主菜单选定“Setup（设定）”选项，AOP 的下述特性就可以由用户来确定了：

- 背景亮度
- 屏幕对比度
- 用大号字符显示
- 光标的形式
- 开机时的“帮助”
- 欢迎词
- 参数组的名称（只限专家级和专家级以上）
- 设定时间/日期（只限维修级）
- AOP 复位

为了访问“Setup（设置）”菜单，应按照以下步骤进行操作：

1. 用 ▲ 和 ▼ 键，从主菜单滚动显示屏幕列出的各个选项，直到“Setup（设置）”成为高亮显示
2. 按 P 键，确认上述高亮显示的选项。

屏幕出现设置菜单。



3. 用 ▲ 和 ▼ 键，滚动屏幕的显示，直到所需的选项成为高亮显示。

4. 按 P 键，对高亮度显示的选项加以确认。

任何时候，只要同时按 Fn 和 ▼ 键，AOP 将显示有关的“帮助”屏幕。

14.7.1.1 背景亮度

为了激活 AOP 的“背景亮度”选项，应按照以下步骤操作：

1. 用 ▲ 和 ▼ 键，从“Setup（设置）”菜单选择“Backlighting（背景亮度）”选项

2. 按 P 键，确认选定的选项。

屏幕出现“Backlighting（背景亮度）”菜单。



3. 用 ▲ 和 ▼ 键，选择“off”（关闭）或“on”（接通背景亮度显示）状态

4. 按 P 键，对选择的功能加以确认。

背景亮度功能可以设定为在规定的延迟时间（单位为秒）以后关闭亮度。

5. 用 ▲ 和 ▼ 键，选择定时功能。



6 按 P 键，进入延迟时间屏幕。

7 用 ▲ 和 ▼ 键，设定要求的延迟时间。

8 按 P 键，确认以上操作，并返回“Setup（设置）”菜单。



无论何时，只要同时按下 Fn 和 ▼ 键，AOP 将显示有关的“帮助”屏幕。

14.7.1.2 屏幕对比度

为了改变屏幕的对比度，从“Setup（设置）”菜单中选择“Screen Contrast（屏幕对比度）”选项。

1 用 ▲ 和 ▼ 键，改变对比度的大小。

2 按 P 键，确认所作的选择，然后返回“Setup”菜单。

14.7.1.3 用大字符显示

AOP 的组态允许以大号字符的格式显示变频器的频率。根据用户的需要,也可以在大号字符显示的上面显示由用户定义的文本,对显示的输出结果加以说明。

14.7.1.4 光标的形式

为了改变 AOP 所用光标的形式,从“Setup”菜单选择“Cursor Type (光标的形式)”选项。

1. 用 ▲ 和 ▼ 键,滚动屏幕显示的各种光标形式,直到所需的光标形式成为高亮显示。
2. 按 P 键,对所作的选择加以确认,然后返回“Setup”菜单。

无论何时只要同时按下 Fn 和 ▼ 键,屏幕将显示与此相关的“帮助”。

14.7.1.5 开机时的帮助

缺省情况下,“Start Help (开机时的“帮助”)”功能被设置为 ON (接通显示),为了改变这一设置,从“Setup”菜单选择“Start Help”选项。

1. 用 ▲ 和 ▼ 键,选择“Off”或“On”状态。
2. 按 P 键,确认所作的选择,并返回“Setup”菜单。

无论何时只要同时按下 Fn 和 ▼ 键,都将显示与此相关的帮助。

14.7.1.6 欢迎词

为了编辑上电时 AOP 上显示的“欢迎词”的内容,应按照以下步骤进行操作:

1. 用 ▲ 和 ▼ 键,从“Setup”菜单选择“Welcome Text (欢迎词)”选项。

AOP 出现欢迎词屏幕:



2. 用 ▲ 和 ▼ 键,选择 ON (接通显示)或 OFF (关闭显示)状态。
按 Fn 键,可撤销以上操作并返回“Setup”菜单。
3. 按 P 键,确认以上所作的选择。

AOP 出现文本屏幕,它的第一个字符用光标加以高亮显示。文本字符串最多可以容纳 20 个字符。



1. 用 ▲ 和 ▼ 键,滚动屏幕上显示的字符,直至看到所需的字符。
2. 按 P 键,接收显示的字符,并把光标移到下一个字符。

3. 重复第 1 和第 2 步的操作，直到您所希望的欢迎词全部被输入。
4. 按下并保持 **P** 键不动，接收输入的文本字符串，并返回“Setup”菜单。
按下并保持 **Fn** 键不动，将消除输入的文本字符串，重新存储原来的“欢迎词”，并返回“Setup”菜单。

 操作过程中，无论何时，只要同时按下 **Fn** 和 **▼** 键，AOP 将显示与此相关的“帮助”屏幕。

14.7.1.7 参数组的名称

这一功能允许用户编辑参数组的名称。10 个参数组的名称全都可以编辑。在标准访问级，这一选项是无效的。

为了编辑参数组的名称，必须进行以下操作：

1. 用 **▲** 和 **▼** 键，从“Setup”菜单中选择“Parameter Set Names (参数组名称)”选项。
2. 按 **P** 键，加以确认。

AOP 出现“Parameter Set Names (参数组名称)”选项。



3. 用 **▲** 和 **▼** 键，选择需要编辑名称的参数组。
4. 按 **P** 键，确认所选的参数组。

参数组名称的字符串文本的编辑按照 14.8.1.5 节中同样的步骤进行。

按下 **Fn** 键并保持不动，可撤销输入的字符串文本，重新存储原有的字符串文本，并返回“Setup”菜单。

 操作过程中无论什么时候，只要同时按下 **Fn** 和 **▼** 键，将显示与此相关的“帮助”屏幕。

14.7.1.8 设定时间/日期

从“Setup”菜单选择“Set Time/Date (设定时间和日期)”的选项，用户可以设定 AOP 监控功能的正确日期和时间。

为了设定正确的时间和日期，按照以下步骤操作：

1. 用 **▲** 和 **▼** 键，滚动屏幕显示的“Setup”菜单的选项，直到“Set Time/Date”选项成为高亮显示。
2. 按 **P** 键，确认所作的选择。

AOP 出现“Set Time (设定时间)”屏幕。



第 1 个时间元素 (小时) 成为高亮显示。

3. 用 ▲ 和 ▼ 键，增/减高亮显示的数字，直至成为正确的小时数。
4. 按 P 键，确认选定的小时数。
光标自动移到“分”的数值区域。
5. 重复第 3 和第 4 步的操作，直至“分”和“秒”都设定成正确的时间。
接着显示星期 x / 日期屏幕。



6. 完成上述第 1 到第 5 步的操作，设定正确的星期 x / 日期。
7. 按下并保持 P 键不动，接收星期 x / 日期的设置，然后返回“Setup”菜单。

14.7.1.9 AOP 复位



警告

这一功能要删掉存储在 AOP 中的所有参数组和设置

从“Setup”菜单选择“AOP Reset (AOP 复位)”选项，就可以完成 AOP 的复位。

这一功能通常的作用是消除所有的内部故障，信息记录和存储的参数组。

为了进行 AOP 复位，应按照以下步骤进行操作：

1. 从“Setup”菜单，用 ▲ 和 ▼ 键选择“AOP Reset”选项。
2. 按 P 键，对所作的选择进行确认。

AOP 出现“AOP Reset (AOP 复位)”屏幕：



3. 用 ▲ 和 ▼ 键选择 Off 或 On。
4. 按 P 键加以确认。

AOP 出现参数复位屏幕：



5. 按 P 键，确认 AOP 复位，并删掉存储在 AOP 内存中的变频器的参数组或者按 Fn 键，完成 AOP 复位，但不删除存储在 AOP 内存中的变频器的参数组。

注意

AOP 复位功能使所有内部存储的 AOP 特定数据恢复为其缺省的工厂设置值，包括对定时器控制的设置等。



操作过程中无论何时，只要同时按下 Fn 和 ▼ 键，AOP 将显示与之相关的“帮助”屏幕。

14.8 故障指示

14.8.1 故障屏幕

如果与 AOP 连接的变频器出现故障或者变频器的网络出现故障，AOP 将给出特定的故障信息。典型的故障屏幕如下所示：



它向用户给出以下信息：

- 发生故障的变频器的识别号
- 故障码（参看本手册有关章节）
- 说明故障状态的解释文本

然后，用户可以进行以下操作：

按 **P** 键，对故障进行确认。

或者

按 **Fn** 键，清除故障，并完成变频器的手动复位。采用何种操作，决定于必须了解的故障情况和引起故障的原因。为了消除故障，AOP 必须作为命令源（P0700 =4 或 5）进行设定。

 同时按 **Fn** 和 **▲** 键，AOP 将显示报警“帮助”屏幕，便于对问题的诊断。

说明

只有在 P0700 设定为变频器由 AOP 控制的情况下，AOP 才能清除故障。

14.8.2 报警屏幕

AOP 设计有报警屏幕，用于显示变频器内部发生的必须提请用户注意的情况：



它向用户给出的信息有：

- 发生故障的变频器的识别号
- 报警码（参看本手册有关章节）
- 解释文本，说明引起报警信号的原因

不要求用户对报警信号加以确认，只要变频器报告有问题出现，就将显示报警信号。

 同时按 **Fn** 和 **▲** 键，AOP 将显示报警“帮助”屏幕，便于对问题的诊断。

14.8.3 多重故障

如果与 AOP 连接的变频器或变频器的网络向 AOP 报告信息，指出变频器出现了多个故障。AOP 将显示出所有故障的信息。

它是这样实现的：循环显示所有的信息，直到它们全部得到确认或清除。

关于如何确认故障信息的说明，请参看第14.8.8 节。

14.8.4 多重报警

如果与 AOP 连接的变频器或变频器网络向 AOP 报告信息，指出变频器出现了多个报警信号，AOP 将显示出所有报警信号的信息。

它是这样实现的：循环显示所有的报警信息直，到引起报警信号的原因不复存在。

14.8.5 故障和报警同时发生

如果与 AOP 连接的变频器或变频器网络向 AOP 报告信息，指出变频器同时发生了故障和报警状态，AOP 将循环显示故障信息和报警信息。

AOP 首先显示故障信息，然后显示报警信息，间隔时间为 2 秒。

循环显示一直进行下去，直到所有的故障信号被确认或消除，而且所有产生报警信号的原因不再存在。

有关如何确认故障信息的说明，请参看第14.8.8 节。

14.8.6 变频器的故障码

与 AOP 连接的变频器出现故障时屏，幕显示出故障码，附有关于故障情况的说明。

有关故障码的完整列表，请参看本“手册”的有关章节。

14.8.7 变频器的报警码

与 AOP 连接的变频器出现报警信号时，屏幕显示出报警码，附有关于报警信号的说明。

有关报警码的完整列表，请参看本“手册”的有关章节。

14.8.8 变频器的故障 / 报警记录 (P0947)

诊断菜单允许用户访问变频器新近产生的故障历史记录。主站方式下，利用 2 位数字的 USS 从站地址来识别变频器。

有关这一功能的完整说明，请参看“故障指示”一节中变频器的故障 / 报警记录 (P0947)。

说明

AOP 关于故障时间记录的显示功能，只有在发生故障时 AOP 与变频器相连的情况下才有效。

为了访问 AOP 的诊断功能应按照以下步骤进行操作：

1. 从“Main Menu (主菜单)”用 ▲ 和 ▼ 键滚动屏幕显示的选项，直到‘DIAGNOSTICS’ (诊断)’成为高亮显示。
2. 按 P 键，对选定的选项加以确认。

AOP 出现以下两个屏幕之一：

如果没有故障历史记录...



如果有故障历史记录...



3. 如果没有故障历史记录，按 P 或 Fn 键，返回“Main Menu (主菜单)”。
4. 如果有故障历史记录，用 ▲ 和 ▼ 键，滚动屏幕显示的故障历史记录。
5. 同时按 Fn 和 ▲ 键，显示“帮助”菜单，指出有关正确操作的详细情况。
6. 按下 Fn 键并保持不动，返回“Main Menu (主菜单)”。

15 编码器模板

15.1	前言	15-2
15.2	一般情况	15-3
15.3	安装	15-4
15.3.1	准备工作	15-4
15.3.1.1	变频器的准备工作	15-4
15.3.1.2	编码器模板的准备工作	15-5
15.3.2	接线方法的举例	15-8
15.4	调试	15-9
15.4.1	TTL 编码器	15-10
15.4.2	HTL 编码器	15-11
15.4.3	外接电源	15-11
15.4.4	编码器模板的参数化	15-12
15.5	故障的排除	15-14
15.5.1	LED 指示灯	15-14
15.5.2	故障码	15-15
15.6	编码器模板的技术规格	15-15

15.1 前言

经过考核并确认合格的人员

本手册以及变频器的标志上所谓“经过考核并确认合格的人员”是指，在本设备上工作的人员必须熟悉设备的安装，调试以及投入运行的步骤和要求，并能避免生产中出现各种危急的情况。

他(她)们还必须具备下列条件

- 受过专门培训并考试合格，能够按照常规和本手册规定的安全操作步骤的要求对电路和设备进行上电，断电，清扫，接地和线路连接等各种操作。
- 受过培训，能够按照常规和本手册规定的安全操作步骤的要求，正确进行保护设备的维护和使用。
- 受过急救方面的培训。

安全指导

本手册中的“危险”，“警告”，“注意”和“说明”是为了您的人身安全而提出的，是为了防止本设备或与其连接的部件受到损伤而采取的一项措施。带感叹号的三角形用于特别注明与人身安全有关的信息。特性可能受损的警告信息用不带警示三角形的信息表示。根据危险程度的不同，可以把与安全有关的信息分为以下几类：



危险

本手册中以及变频器带有的警示标志上的“危险”是指，如果不遵守有关的要求，不采取相应措施，就会造成死亡，严重的人身伤害或重大的财产损失。



警告

本手册中以及变频器带有的警示标志上的“警告”是指，如果不遵守有关的要求，不采取相应措施，就有可能造成死亡，严重的人身伤害或重大的财产损失。



注意

带有警示三角形的“注意”是指，如果不遵守有关的要求，不采取相应措施，就有可能造成轻度的人身伤害。

提示

如果不“注意”手册中和设备警示标志上给出的不带警示三角形的劝告(提示)，就可能出现不希望有的结果或状态。

说明

本手册中的“说明”是指出有关产品的重要信息，手册中的黑体字部分是要特别加以注意的问题。

用户文件



警告

在安装和调试变频器之前，请您务必阅读以下安全规则和警告，以及设备上粘贴的所有警示标志。确保警示标志置于醒目的地方，并更换已经脱落或损坏的标志。

正确的使用



警告

- 本设备带有危险电压，而且它所控制的是带有潜在危险的转动机件。
- 如果不遵守“警告”的规定，或不按本手册的要求进行操作，就可能造成死亡，严重的人身伤害或重大的财产损失。
- 只有经过考核并确认合格的人员才允许操作本设备，并且在使用本设备之前要熟悉本手册中所有的安全说明和有关安装，操作和维护的规定。
- 使用人员必须十分熟悉 MICROMASTER 4 变频器操作说明书中指出的所有“警告”，“注意”和“说明”。
- 正确地进行搬运装卸，存放，安装，操作和维护，是实现本设备安全和成功地投入运行的可靠保证。
- 还必须遵守国家有关的安全法规。

15.2 一般情况

编码器模板的外观如下图所示：

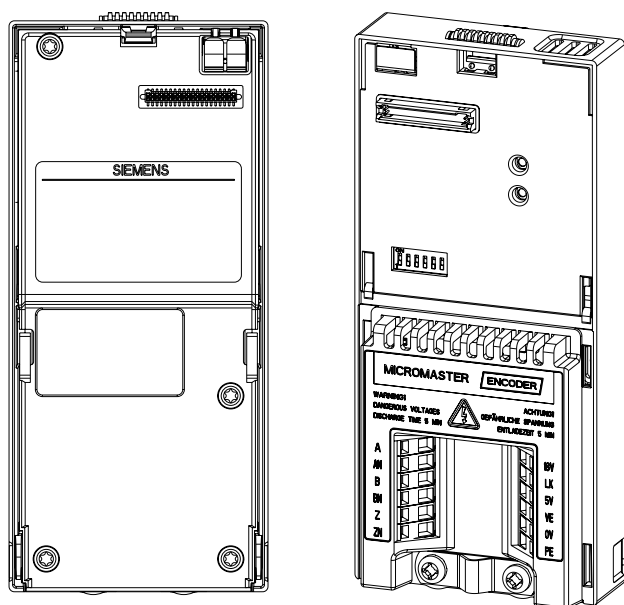


图 15-1 编码器模板的外观

MICROMASTER 编码器模板的设计允许大多数通用型的数字编码器都可以与 MICROMASTER 440 变频器相连接。

编码器模板可以用于高压晶体管逻辑 (HTL) 和晶体管—晶体管逻辑 (TTL) 数字编码器。

当编码器模板安装到 MICROMASTER 440 上时，可以接成闭环编码器反馈控制方式，与无传感器矢量控制 (SLVC) 和变压/变频控制 (V/f) 相比，这种控制方式具有以下优点：

- 零速时仍然具有额定转矩的负载能力
- 速度控制的精度更高

- 速度控制和转矩控制的动态性能得到改善。

编码器模板的电源是通过变频器面板上的一个 40-线插接头，直接由 MICROMASTER 440 变频器供电的。

说明

1. 在下列情况下，为了编码器模板的正常工作，必须提供一个外部电源（接线方法请参看本手册的图 15-9）：
 - 编码器消耗的电流为 140 mA 或更大时，电源电压为直流 18 至 24 V。
 - 编码器消耗的电流为 330 mA 或更大时，电源电压为直流 5 V。
 - 所用的电缆长度大于 50 m 时。
2. 供电电源的电压必须与编码器模板的要求相匹配，并且不超过 24 V DC。
3. 编码器模板不输入编码器的“零脉冲”和变频器的“零脉冲”。端子“Z”和“ZN”用于附加的功能，现在正在开发中。

15.3 安装

15.3.1 准备工作

15.3.1.1 变频器的准备工作

注意

编码器模板只能与 MICROMASTER 440 变频器一起工作，而且变频器所安装的软件版本必须是 2.0 或以上。

变频器中安装的软件版本的等级可以通过以下步骤之一来确认：

1. 访问参数 r0018，这一参数显示的是变频器当前的软件版本号。
2. 阅读变频器上的铭牌，如下面图 15-2 所示。

铭牌上，硬件的版本号用开头的三个字符指示，而软件的版本号则由最后的三个字符指示（见下图中的红框）。

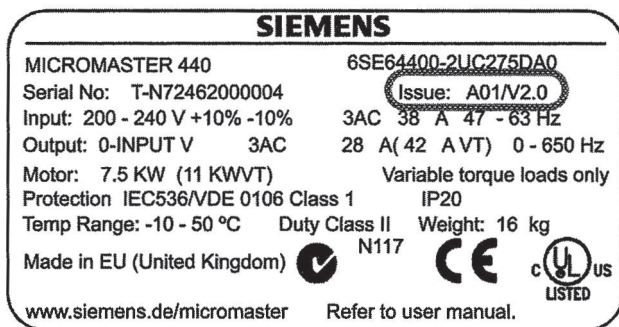


图 15-2 变频器的铭牌

15.3.1.2 编码器模板的准备工作

编码器模板直接安装在 MCROMASTER 440 变频器的输入和输出(I/O) 模板上。
如果变频器上安装的选件不只有一个，必须按照图 15-3 中所示的顺序进行安装。

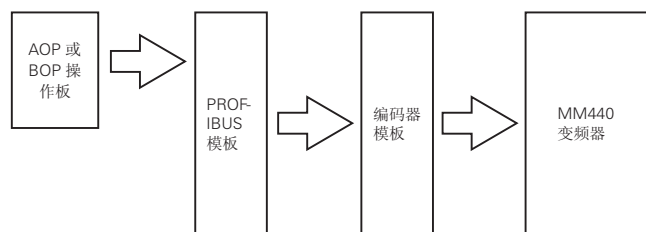


图 15-3 选件的安装顺序

屏蔽

为了保证编码器能够正确完成其功能，必须遵照下面列出的指导原则：

- 编码器模板与编码器之间的连线只能采用具有双绞线的屏蔽电缆。
- 电缆的屏蔽层必须与编码器模板上的屏蔽线接线端子相连接，如下面图 15-4 所示。
- 如果编码器电缆具有“屏蔽 / 地 / 接地”接线端，这一接线端应该与编码器模板上的 PE (保护接地) 端子相连接：
- 信号电缆的安装位置一定不要紧靠动力电缆。



图 15-4 屏蔽接线端和 PE 端子

接线

MICROMASTER 编码器模板具有 12 个连接端子，表 15-1 对这些端子的用途作了说明。

表 15-1 编码器模板的连接端子

端子	说明
A	通道 A
AN	通道 A 取反
B	通道 B
BN	通道 B 取反
Z	零脉冲 (不用。参看前面的说明)
ZN	零脉冲取反 (不用。参看前面的说明)
18V	HTL 链接端子 (仅指端子 LK & 18V)
LK	轴编码器的电源电压
5V	TTL 链接端子 (仅指端子 LK & 5V)
VE	轴编码器的电源
0V	轴编码器的电源
PE	保护接地

LED 指示的编码器状态

MICROMASTER 编码器模板上有三个 LED 指示灯，用于指示编码器模板当前的工作状态 (参看下面的图 15-5)。



图 15-5 编码器模板上的 LED 指示灯

LED 指示灯显示以下区域的工作是正常或是有了故障：

- 通道 A
- 通道 B
- 零脉冲

如果编码器模板的工作正常，在轴编码器转动时各个 LED 将忽明忽暗地闪光。如果有故障存在，LED 将停止闪光，保持持续亮光或持续熄灭的状态。

说明

编码器模板应用于高速电动机时会出现 LED 持续亮光的情况，这是由于脉冲的速率很高(属于正常情况)。

编码器模板的 DIP 开关

编码器模板上的 DIP 开关是供用户正确地选择与编码器模板连接的编码器的设定值(单端输入或差动输入)。请参看下面的图 15-6。



图 15-6 编码器模板的 DIP 开关

表 15-2 中给出 DIP 开关设定值的说明。

表 15-2 DIP 开关的设定值

DIP-开关	1	2	3	4	5	6
编码器的类型						
TTL 120 单端输入	ON	ON	ON	ON	ON	ON
TTL 差动输入	OFF	ON	OFF	ON	OFF	ON
HTL >5 k 单端输入	ON	OFF	ON	OFF	ON	OFF
HTL 差动输入	OFF	OFF	OFF	OFF	OFF	OFF

DIP 开关的缺省设定值是将编码器模板用于连接具有 HTL 差动输入的编码器。

15.3.2 接线方法的举例

图 15-7, 15-8 和 15-9 示出编码器模板接线的各种配置方法。详细的编码器模板配置说明在第15.4节“调试”中给出。

说明

下面插图中带颜色标记的连线只是为了画图方便而给出的，实际的颜色将根据调试过程中使用的电缆型号不同而有变化。

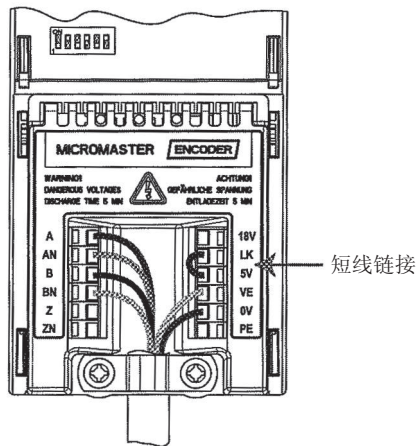


图 15-7 TTL 编码器的接线 (5V DC)

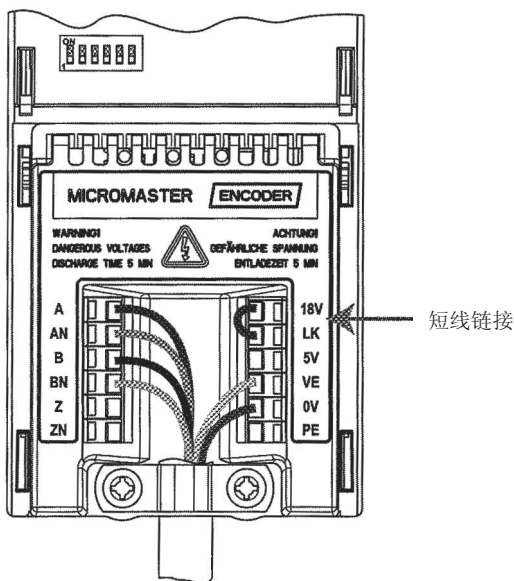


图 15-8 HTL 编码器的接线 (18V DC)

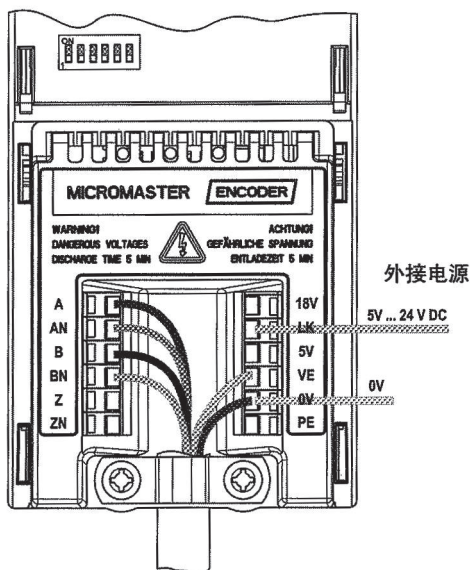


图 15-9 具有外接电源的编码器

15.4 调试



警告

- 在安装和调试变频器之前，请您务必仔细阅读以下安全规则和警告，以及设备上粘贴的所有警示标志。确保警示标志置于醒目的地方，并更换已经脱落或损坏的标志。
- 在将编码器模板固定到变频器上时，变频器必须断开电源。
- 本设备带有危险电压，而且它所控制的是带有潜在危险的转动机件。
- 如果不遵守“警告”的规定，或不按本手册的要求进行操作，就可能造成死亡，严重的人身伤害或重大的财产损失。
- 只有经过考核并确认合格的人员才允许操作本设备，并且在使用本设备之前要熟悉本手册中所有的安全说明和有关安装，操作和维护的规定。
- 使用人员必须十分熟悉 MICROMASTER 440 操作说明书中指出的所有“警告”，“注意”和“说明”。
- 正确地进行搬运装卸，存放，安装，操作和维护，是实现本设备安全和成功地投入运行的可靠保证。
- 还必须遵守国家有关的安全法规。
- 调试 MICROMASTER 编码器所要求的步骤取决于与编码器模板连接的编码器的类型。本说明书将分别对每种编码器的调试加以说明。

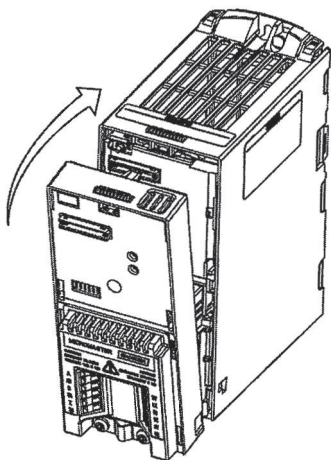


图 15-10 编码器模板的安装方法

15.4.1 TTL 编码器

为了调试与 TTL 编码器连接的编码器模板，应完成以下各个步骤：

1. 确认变频器电源已经断开。
2. 确认 DIP- 开关已经根据编码器的类型正确进行了设定。请参看表15-2。
3. 把编码器模板安装到变频器上，如图 15-10 所示。
4. 将编码器的“通道A”连接到编码器模板的‘A’端。参看图15-7。
5. 将编码器的“通道A取反”连接到编码器模板的‘AN’端。
6. 将编码器的“通道B”连接到编码器模板的‘B’端。
7. 将编码器的“通道B取反”连接到编码器模板的‘BN’端。
8. 把编码器模板的‘LK’和‘5V’端子（参看下面的“说明”）连接到一起（这一端子具有短路保护功能）。
9. 把编码器模板的‘VE’和‘0V’端子与编码器的电源端子连接到一起。
10. 接通变频器的电源电压。
11. 按照第 15.4.4 节的要求进行参数化。

说明

- 如果编码器的类型属于 TTL 差动输入方式，并且要求使用的电缆很长（大于 50 M），那么，DIP 开关 2、4 和 6 可设定为 ON，这样可以使 120 终端阻抗的作用激活。
- 5 V 端子是电源电压，其允许的变化范围是 $\pm 5\%$ 。
- 从编码器到编码器模板的电缆应是一条全长无中间接头的完整电缆。
- 如果编码器类型是 TTL 单端输入方式，就只有一条接到‘A’通道的连线。

15.4.2 HTL 编码器

为了调试与 HTL 编码器连接的编码器模板，应完成以下各个步骤：

1. 确认变频器电源已经断开。
2. 确认 DIP- 开关已经根据编码器的类型正确进行了设定。请参看表 15-2。
3. 把编码器模板安装到变频器上，如图15-10所示。
4. 将编码器的“通道A”连接到编码器模板的‘A’端。参看图 15-8。
5. 将编码器的“通道A取反”连接到编码器模板的‘AN’端。
6. 将编码器的“通道B”连接到编码器模板的‘B’端。
7. 将编码器的“通道B取反”连接到编码器模板的‘BN’端。
8. 把编码器模板的‘LK’和‘18V’端子（参看下面的说明）连接到一起（这一端子具有短路保护功能）。
9. 把编码器模板的‘VE’和‘0V’端子与编码器的电源端子连接到一起。
10. 接通变频器的电源电压。
11. 按照第 15.4.4 节的要求进行参数化。

说明

通过 DIP 开关设定的 120 终端阻抗一定不要与 HTL 编码器一起使用。

18 V 端子是一个不可调的电源，最大值为 24 V。

由编码器到编码器模板的电缆应是一条全长无中间接头的完整电缆。

如果编码器的类型属于 TTL 单端输入方式，就只有一条接到‘A’通道的连线。

15.4.3 外接电源

在下列情况下，为了编码器模板的正常工作，必须提供一个外部电源（请参看图15-9）：

- 编码器消耗的电流为 140 mA 或更大些，电压为直流 18 至 24 V。
- 编码器消耗的电流为 330 mA 或更大些，电压为直流 5 V。
- 所用的电缆长度大于 50 m。

供电电源的电压必须与编码器模板的要求相匹配，并且不超过 24 V DC。

编码器模板的配置应与编码器的类型（TTL 型或 HTL 型）相匹配，其电源接线的配置如图 15-7，15-8，15-9 所示。

15.4.4 编码器模板的参数化

为了使编码器模板的功能与变频器正确地匹配，必须对下面表15-3中的编码器模板参数进行设定：

表 15-3 编码器模板的参数

参数	名称	数值
r0061	转子速度	指示转子的速度。用于检查系统工作是否正常。
r0090	转子角度	指示当前转子所处的角度。单输入通道的编码器无这一功能。
P0400[3]	编码器的类型	0 = 无编码器 1 = 单输入通道 (A) 2 = 无零脉冲的正交编码器 (通道 A+B) —术语“正交”的意思是指，两个周期函数的相位相差四分之一周期 或 90°。
r0403	编码器的状态字	以位格式的形式显示编码器的状态字：
	位 00	编码器模板投入工作
		0 否 1 是
	位 01	编码器错误
		0 否 1 是
	位 02	信号 o。k。
		0 否 1 是
	位 03	低速时编码器的速度信号丢失
		0 否 1 是
	位 04	采用了硬件定时器
		0 否 1 是
		详细资料：请参看“MICROMASTER 系统参数说明书”中关于“七段显示”的说明。
P0408[3]	每转一圈的脉冲数	规定编码器每转一圈所发出的脉冲数。
P0491[3]	速度信号丢失时的应对措施	选择速度信号丢失时应采取的措施。 设定值： 0 = 不切换为 SLVC (无传感器矢量控制)方式 1 = 切换为 SLVC 方式
P0492[3]	允许的速度偏差	用于高速运行的编码器速度信号丢失的检测。 在尚未认定速度反馈信号已经丢失之前，在两次采样之间计算速度信号时允许的速度偏差。(缺省值=根据惯量计算的值，范围在 0...100.00 之间) 相关信息：当 r0345 (电动机的起动时间)改变或速度环的优化已经完成 (P1960 = 1) 时，这一参数也被刷新。 高速情况下编码器信号丢失时，在动作之前有一个 40ms 的延时时间： 注意： 当允许的速度偏差被设定为零时，高速和低速编码器信号丢失的检测功能是被禁止的，这时，不能检测到编码器速度信号的丢失。如果编码器速度信号丢失的检测功能被禁止，而又出现了编码器速度信号丢失的情况，那么，电动机的运行会变得不稳定。

参数	名称	数值
P0494[3]	速度信号丢失时采取应对措施延迟时间	<p>用于低速运行的编码器速度信号丢失的检测。</p> <p>如果电动机轴的速度低于参数 P0492 设定的数值，那么，可以采用一种算法来检测编码器速度信号是否丢失。这一参数用于选择低速时编码器出现信号丢失与随之采取应对措施之间的延迟时间。（缺省值=根据惯量计算的值，范围在 0... 64.000s 之间）</p> <p>相关信息：当 r0345 (电动机的起动时间) 改变或速度环的优化已经完成 (P1960 = 1) 时，这一参数也被刷新。</p> <p>注意： 当延迟时间设定为 0 时，低速时编码器信号丢失的检测被禁止，不能对低速时编码器信号的丢失进行检测（如果 P0492 > 0，高速时编码器信号丢失的检测仍然有效）。如果低速时编码器信号丢失的检测功能被禁止，而在低速时又出现了信号丢失的情况，那么，电动机的运行可能变得不稳定。</p>
P1300	控制方式	<p>21 = 闭环速度控制</p> <p>23 = 闭环转矩控制</p>



警告

- MICROMASTER 440 变频器的“捕捉再起动”功能只能与正交编码器一起使用。
- 为了实现“捕捉再起动”，接在电动机轴上的编码器必须知道电动机的转动方向。但是，单通道的编码器不能确定电动机的转动方向，因此，在采用单通道编码器时，建议您不要使用“捕捉再起动”功能。



注意

1. 一旦输入了正确的参数数值，在采用带有编码器反馈的速度/转矩控制之前，建议变频器以V/f方式 (P1300=0) 运行，并检查其功能是否正确。
2. 使用人员必须观察电动机的轴，检查电动机的转动方向是否正确。
3. 必须针对 r0061 的显示值来检查转动的方向。
4. 如果转动的方向不匹配，必须改变变频器或编码器通道的输出相位，以避免变频器在闭环控制方式时运行不稳定。

将参数 P1820 设定为 1，可以使电动机反向，而不必改变输出的相位。

说明

允许选用的编码器的分辨率（每转一圈发出的脉冲数），受到编码器模板的最大脉冲频率的限制 ($f_{max} = 300 \text{ kHz}$)。

根据编码器的分辨率和它的转动速度 (rpm) 采用下列方程式来计算编码器输出的脉冲频率。编码器输出的脉冲频率必须低于编码器模板的最大脉冲频率：

$$f_{max} > f = \frac{\text{每一圈的脉冲数 } x_r.p.m[\frac{1}{min}]}{60}$$

例如：有一个编码器，每转动一圈发出 1024 个脉冲。设其转速为 $N_n=2850$ (rpm)。发出的脉冲频率为 $f=48,64$ kHz $< f_{max} = 300$ kHz，因此，这一编码器 可以与编码器模板一起配合使用。

参数 P0492 的单位是 Hz/ms。如果变频器输出频率的变化率(单位时间内的输出频率变化)大于最大允许的输出频率的变化率(P0492)，变频器将跳闸，故障码为 F0090。

15.5 故障的排除

MICROMASTER 编码器模板有两种故障指示：

- 面板上的三个 LED 状态指示灯，用于指示通道 A， B 和 Z 的工作状态（参看下面的图15-11）。
- 操作面板 AOP， BOP 上的故障码显示编码器模板特有的故障。

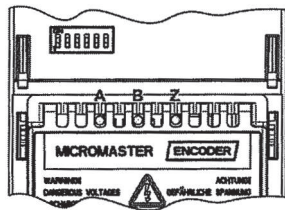


图 15-11 编码器模板上的LED 指示灯

15.5.1 LED 指示灯

LED 指示灯用于监视编码器模板与所连接的编码器之间的接线是否正常连接：

表 15-4 列出了 LED 可能的指示情况和解决故障问题要采取的措施。

说明

在电动机处于高速运行的情况下，LED 指示灯会出现连续亮光的情况。这是由于脉冲的速率很高造成的(属于正常情况)。

表 15-4 编码器的LED 显示

LED	LED 的状况	含义
所有的通道	闪光	运行情况正常。
	连续亮光	出现了故障或通道没有接通。 检查编码器模板到所连接的编码器之间的 电缆连接情况。
	连续熄灭	出现了故障。 检查编码器模板到所连接的编码器之间的 电缆连接情况。

15.5.2 故障码

编码器模板只有一个故障码，即 **F0090**。当超过 P0492[3] 设定的允许的输频率变化率时，或检测到低速编码器速度信号丢失时就出现这一故障码。

说明

编码器速度信号丢失的原因在第 3 访问级的参数 P0949 中给出：

- P0949 = 1 表明高速时编码器通道 A 或通道 B，或通道 A 和 B 的速度信号已丢失(转轴的速度 > P0492)
- P0949 = 2 表明低速时编码器的通道 A 或通道 A 和 B 的速度信号已丢失(转轴的速度 < P0492)。
- P0949 = 3 表明低速时编码器通道 B 的速度信号已丢失(转轴的速度 < P0492)。

如果编码器给出了故障信息 **F0090**，应采取以下措施加以解决：

1. 检查是否安装了编码器。如果没有安装编码器，请设定 P0400=0 并选择 SLVC 运行方式 (P1300 = 20 或 22)。
2. 检查编码器与变频器之间的连线是否正确连接。
3. 检查编码器本身有无故障（变频器选择 P1300 = 0 并以某一固定速度运行，然后用 r0061 检查编码器的反馈信号）。检查速度的大小和方向是否正确。
4. 增加 P0492 中检测编码器速度信号是否丢失的门限值。
5. 增加 P0494 中检测编码器低速时速度信号丢失的延迟时间。

15.6 编码器模板的技术规格

编码器模板的技术规格如下表所示：


表 15-5 编码器的技术规格

工作温度	-10 °C 至 +50 °C
存放温度	-40 °C 至 +70 °C
湿度	95% 相对湿度，无结露
最大脉冲频率	300 kHz
每转动一圈的脉冲数	可达 5000
TTL 和 HTL 的选择	通过链接的线路
防护等级	IP20
编码器的供电电源	5 V (±5%) @ 330 mA 或 18 V 不可调 @ 140mA, 抗短路
外形尺寸	164 mm (高) x 73 mm (宽) x 42 mm (深)

MICROMASTER 编码器模板的定货号：6SE6440-0EN00-0AA0

16 MICROMASTER 440 变频器的制动电阻

16.1	技术数据	16-2
16.2	安装	16-2
16.3	接线	16-2
16.4	制动电阻的接线和外形尺寸	16-3
16.5	制动电阻的选型	16-4

	<p>警告</p> <ul style="list-style-type: none"> ➤ 只有经过培训和认证合格的人员安装本设备，才能保证变频器的安全运行和技术性能。 ➤ 必须确信 MICROMASTER 440 变频器上安装的制动电阻具有足够的额定功率，符合实际要求的功耗等级。 ➤ 使用不合适的制动电阻可能导致相关变频器的严重损坏，并可能引起火灾。 ➤ 所有现行的有关高压设备安装，使用和安全操作的规程都必须得到遵守。 ➤ 如果变频器已经投入使用，在断开其电源电压以后，开始对变频器及制动电阻进行作业之前，必须等待至少 5 分钟，以便变频器中的电容器放电。 ➤ 本设备必须接地。 ➤ 运行中制动电阻会发热 – 请不要触摸它。该设备四周应留有足够的间隙，保证通风良好。 ➤ 变频器必须接有制动电阻的过热跳闸回路(见图)，保护本设备不致过热。
---	--

16.1 技术数据

运行的大气环境温度：	-10°C 至 50°C
存放/运输温度：	-40 至+70°C
防护等级：	IP20
相对湿度：	0 至 95% (无结露)

16.2 安装

制动电阻必须**垂直安装**并紧固在隔热的面板上。其上部，下部必须留有至少 100mm 的间隙，制动电阻的两侧不应妨碍冷却空气的流动。

16.3 接线

制动电阻的保护：

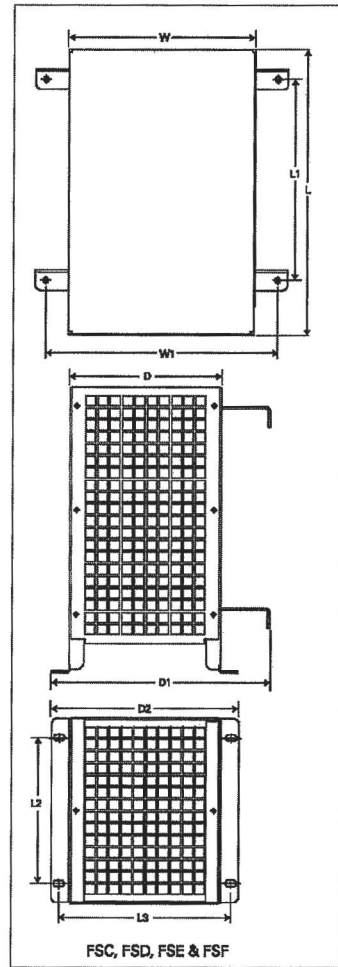
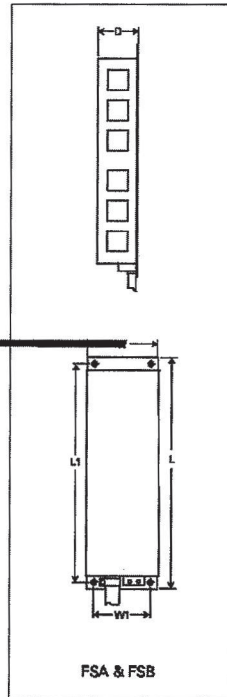
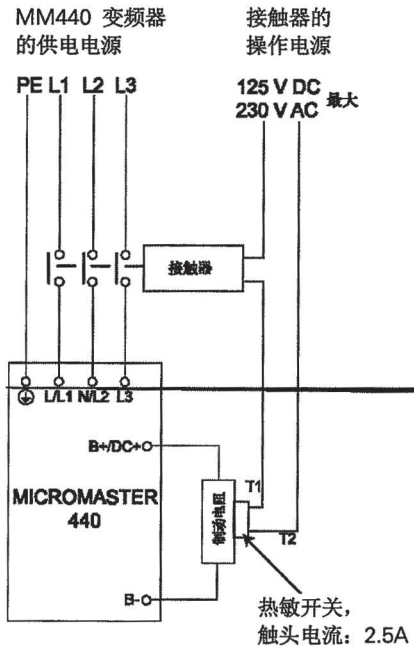
非常重要的一点是，变频器的电源电压要经过接触器接入，一旦制动电阻过热，接触器将在热敏开关的作用下断开变频器的供电电源。

制动电阻的过热保护是通过热敏开关(随制动电阻一起供货)来实现的。这一开关的触头与接触器的线圈电源串联连接(见图)。

在制动电阻的温度降低以后热敏开关的触头将重新闭合。

16.4 制动电阻的接线和外形尺寸

制动电阻的接线和外形尺寸如下图所示：

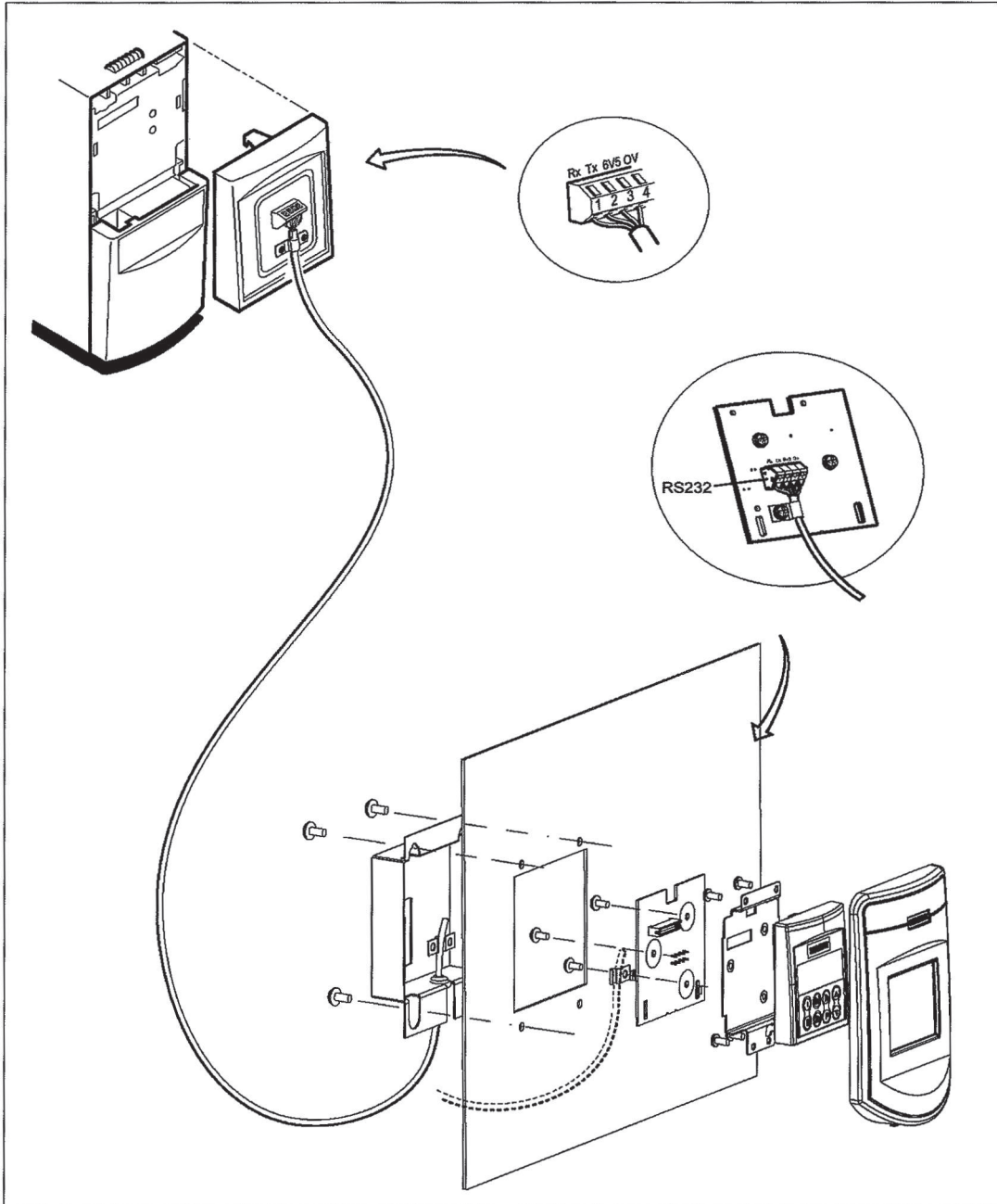


16.5 制动电阻的选型

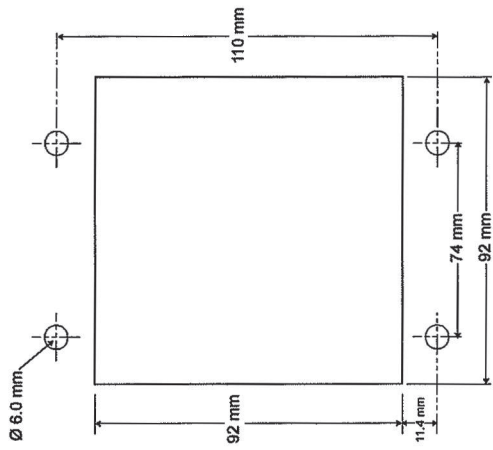
制动电阻 MLFB 6SE6400-	变频器的 外形 尺寸	变频器的 额定电压 (V)	变频器的 最大功率 (kW)	连续功率 (W)	5%运行/ 停止周期 时间 (12秒) 的峰值功率	电阻阻值 (欧姆) +/- 10%	直流电压 额定值 (V)	制动电阻的外形尺寸 (mm)								制动电阻 的重量 (Kg)	
								L	L1	L2	L3	D	D1	D2	W		W1
4BC05-0AA0	A	230	0.75	50	1000	180	450	230	217	-	-	43.5	-	-	72	56	1.0
4BC11-2BA0	B	230	2.2	120	2400	68	450	239	226	-	-	43.5	-	-	149	138	1.6
4BC12-5CA0	C	230	3.0	250	4500	39	450	285	200	145	170	150	217	185	185	230	3.8
4BC13-0CA0	C	230	5.5	300	6000	27	450	285	200	145	170	150	217	185	185	230	3.8
4BC18-0DA0	D	230	15.0	800	16000	10	450	515	350	205	195	175	242	210	270	315	7.4
4BC21-2EA0	E	230	22.0	1200	24000	6.8	450	645	480	205	195	175	242	210	270	315	10.6
4BC22-5FA0	F	230	45.0	2500	50000	3.3	450	650	510	270	335	315	382	382	400	435	16.7
4BD11-0AA0	A	400	1.5	100	2000	390	900	230	217	-	-	43.5	-	-	72	56	1.0
4BD12-0BA0	B	400	4.0	200	4000	160	900	239	226	-	-	43.5	-	-	149	138	1.6
4BD16-5CA0	C	400	11.0	650	13000	56	900	285	200	145	170	150	217	185	185	230	3.8
4BD21-2DA0	D	400	22.0	1200	24000	27	900	515	350	205	195	175	242	210	270	315	7.4
4BD22-2EA0	E	400	37.0	2200	44000	15	900	645	480	205	195	175	242	210	270	315	10.6
4BD24-0FA0	F	400	75.0	4000	80000	8.2	900	650	510	270	335	315	382	382	400	435	16.7
4BE14-5CA0	C	575	5.5	450	9000	120	1100	285	200	145	170	150	217	185	185	230	3.8
4BE16-5CA0	C	575	11.0	650	13000	82	1100	285	200	145	170	150	217	185	185	230	3.8
4BE21-3DA0	D	575	22.0	1300	26000	39	1100	515	350	205	195	175	242	210	270	315	7.4
4BE21-8EA0	E	575	37.0	1900	38000	27	1100	645	480	205	195	175	242	210	270	315	10.6
4BE24-2FA0	F	575	75.0	4200	84000	12	1100	650	510	270	335	315	382	382	400	435	16.7

17 选件安装图

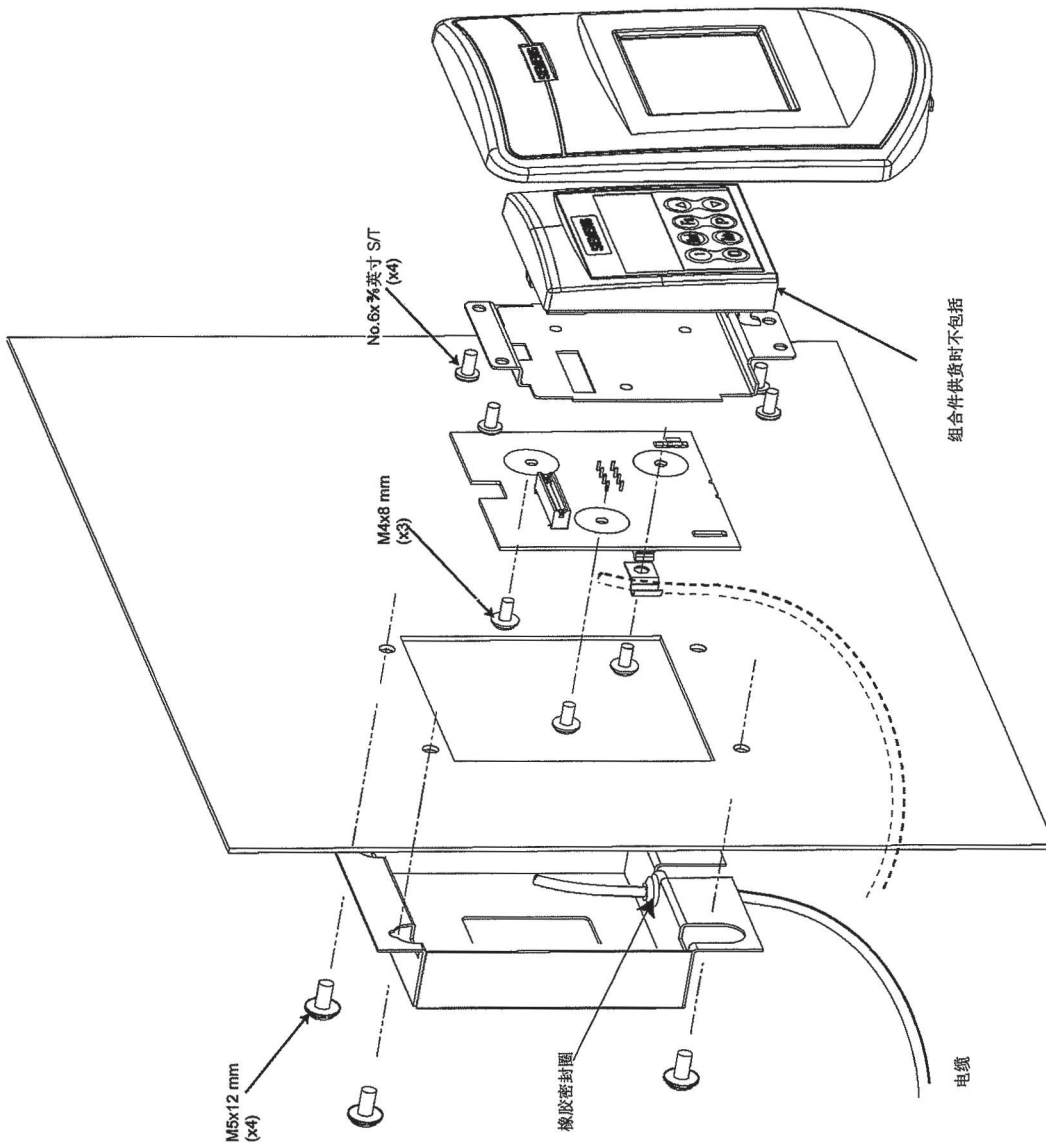
1. 柜门上安装 BOP/AOP 的组合件，适用于单台变频器的控制



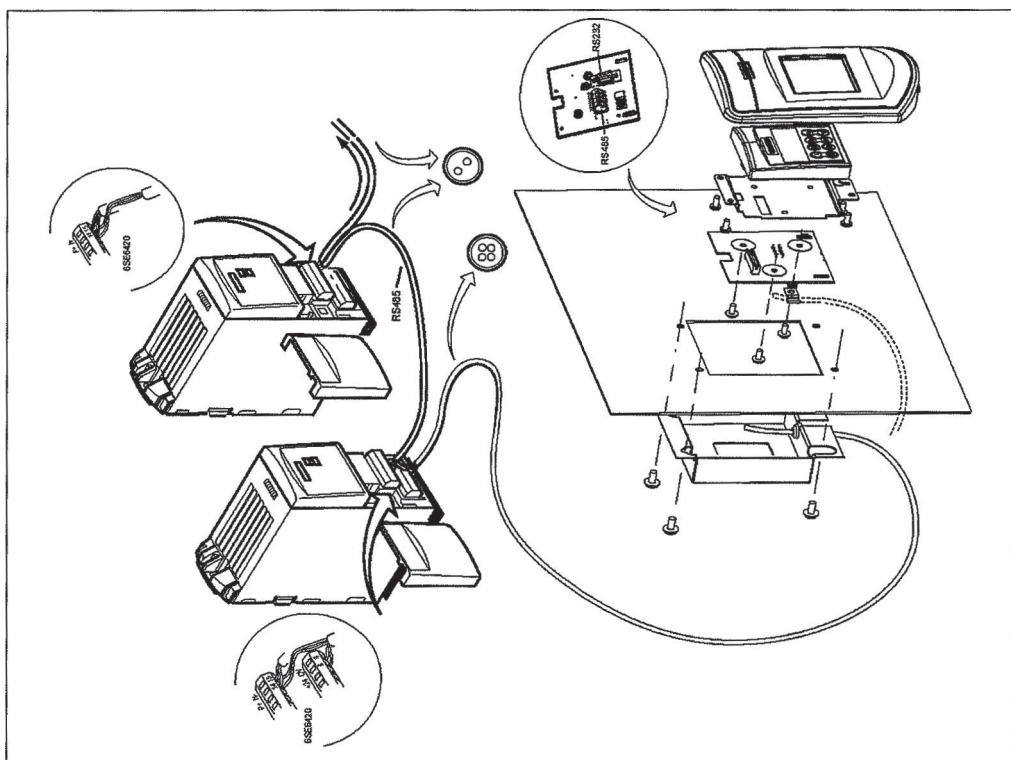
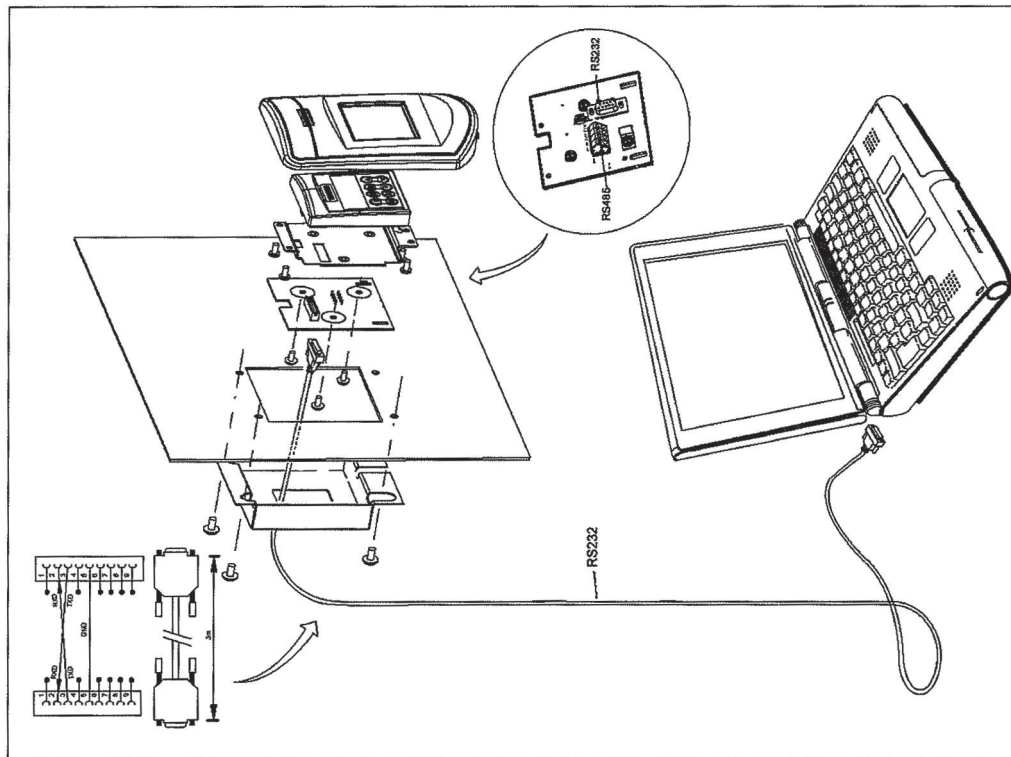
G85139-K1792-U520-A2

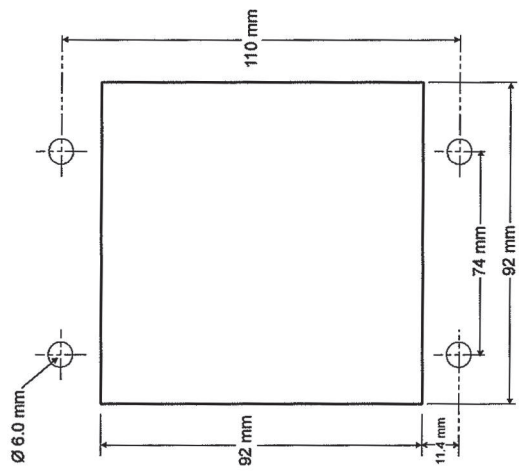


- 组合件包括:
- 1 个 面板
 - 1 个 CAB 接口总装件
 - 1 个 标准的盖式装配板 PCB
 - 1 个 IP 前底板总装件
 - 1 个 PCB 托架
 - 1 个 后盖
 - 4 个 M4×12 定位螺丝
 - 4 个 No.6×3/8" 定位螺丝
 - 3 个 M4×8 定位螺丝
 - 1 个 电缆进线的橡胶密封圈
 - 1 个 钢质的“P”半开口夹箱
 - 3 个 电缆捆扎带
 - 1 个 扁平连接片 (金属)

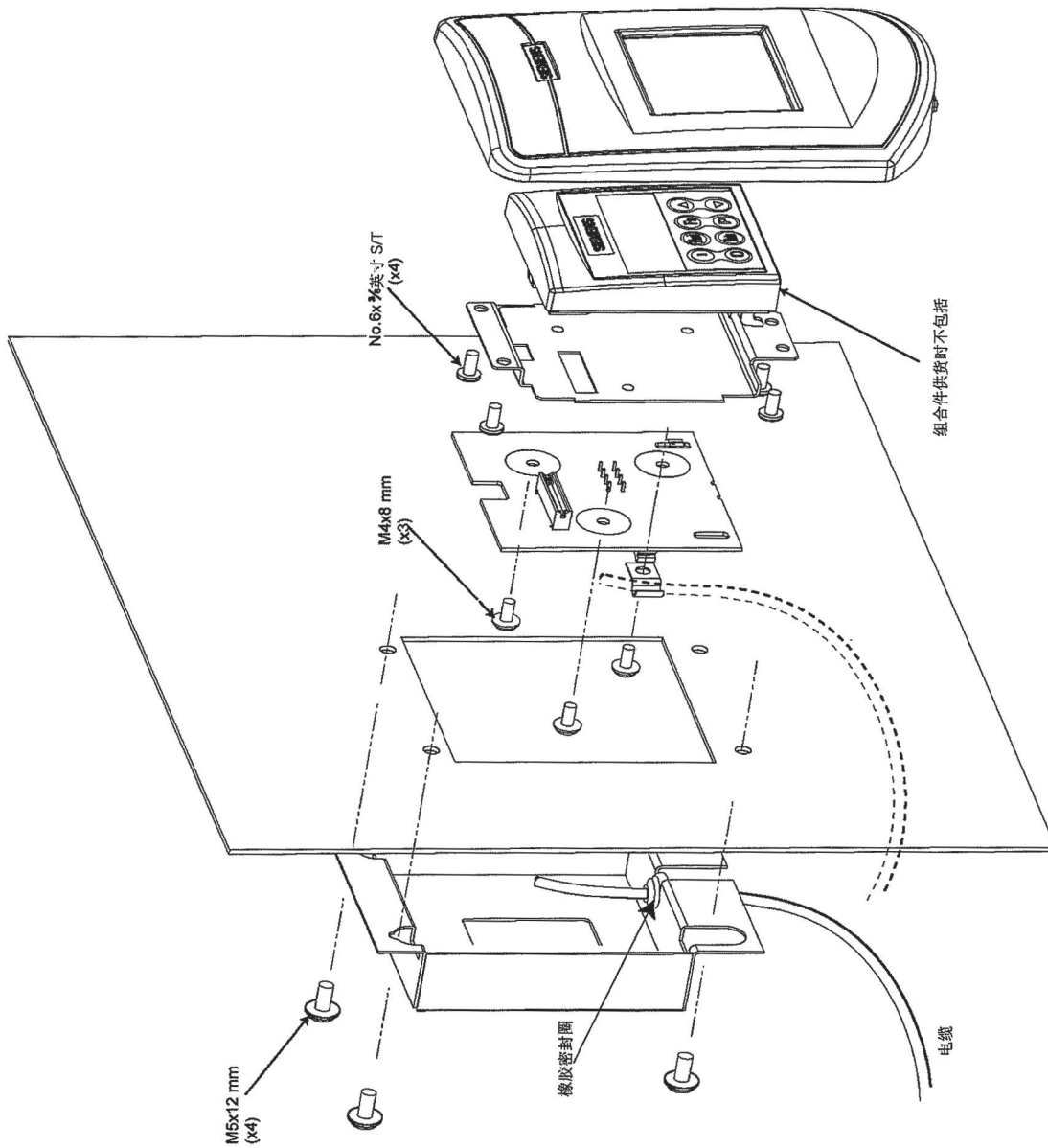


2. 柜门上安装 AOP 的组件, 适用于多站变频器网络的控制

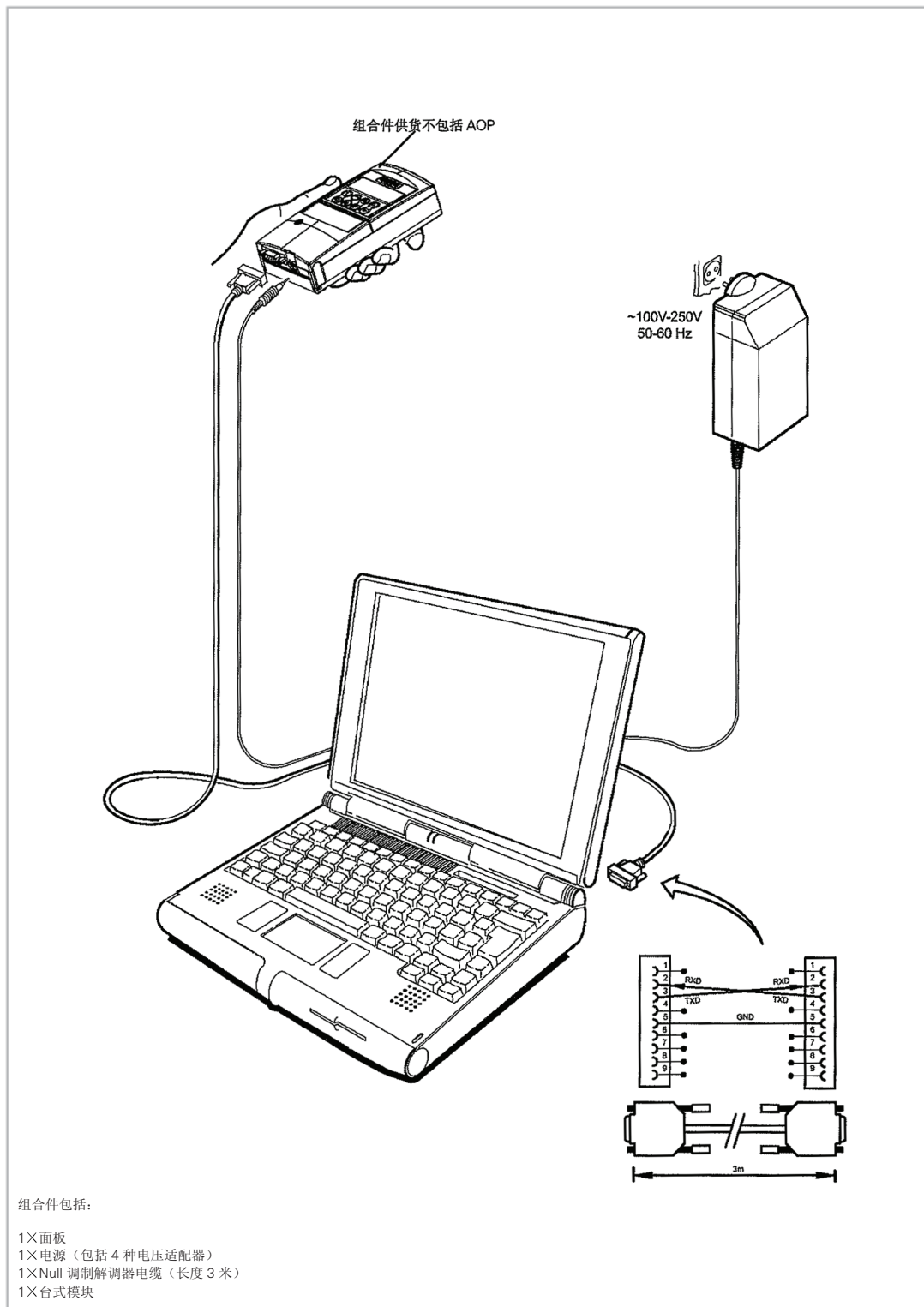




- 组合件包括:
- 1 个 面板
 - 1 个 CAB 接口总装件
 - 1 个 多站的盘式装配板 PCB
 - 1 个 IP 前底板总装件
 - 1 个 PCB 托架
 - 1 个 后盖
 - 4 个 M4 X 12 定位螺丝
 - 4 个 No.6 X 3/8" 定位螺丝
 - 3 个 M4 X 8 定位螺丝
 - 1 个 电缆进线的橡胶密封圈
 - 1 个 铜质的 'P' 半开口夹箱
 - 3 个 电缆捆箍
 - 1 个 扁平连接片 (金属)



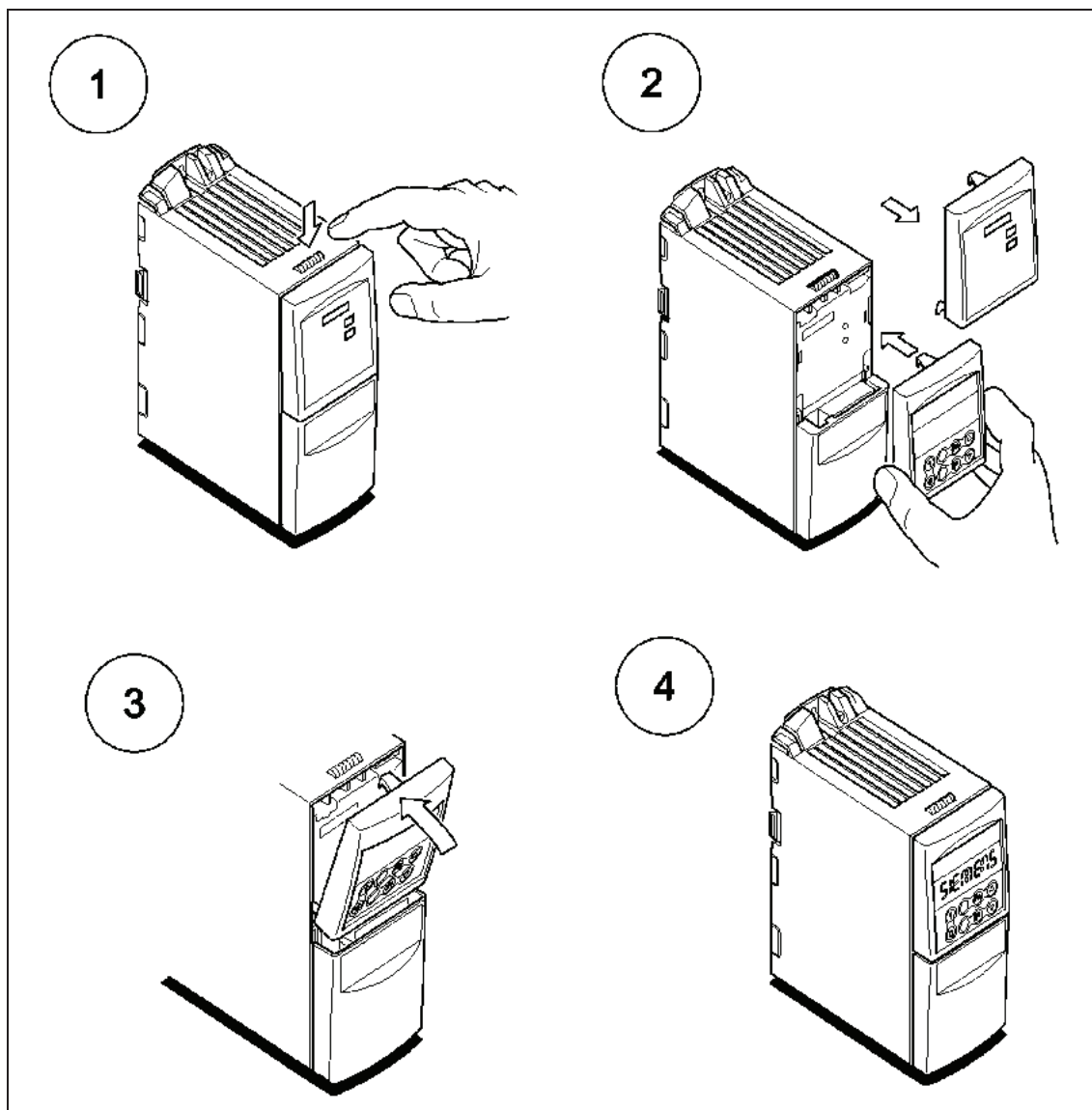
3. AOP 至 PC 的连接组合件



G85139-K1792-U510-A2

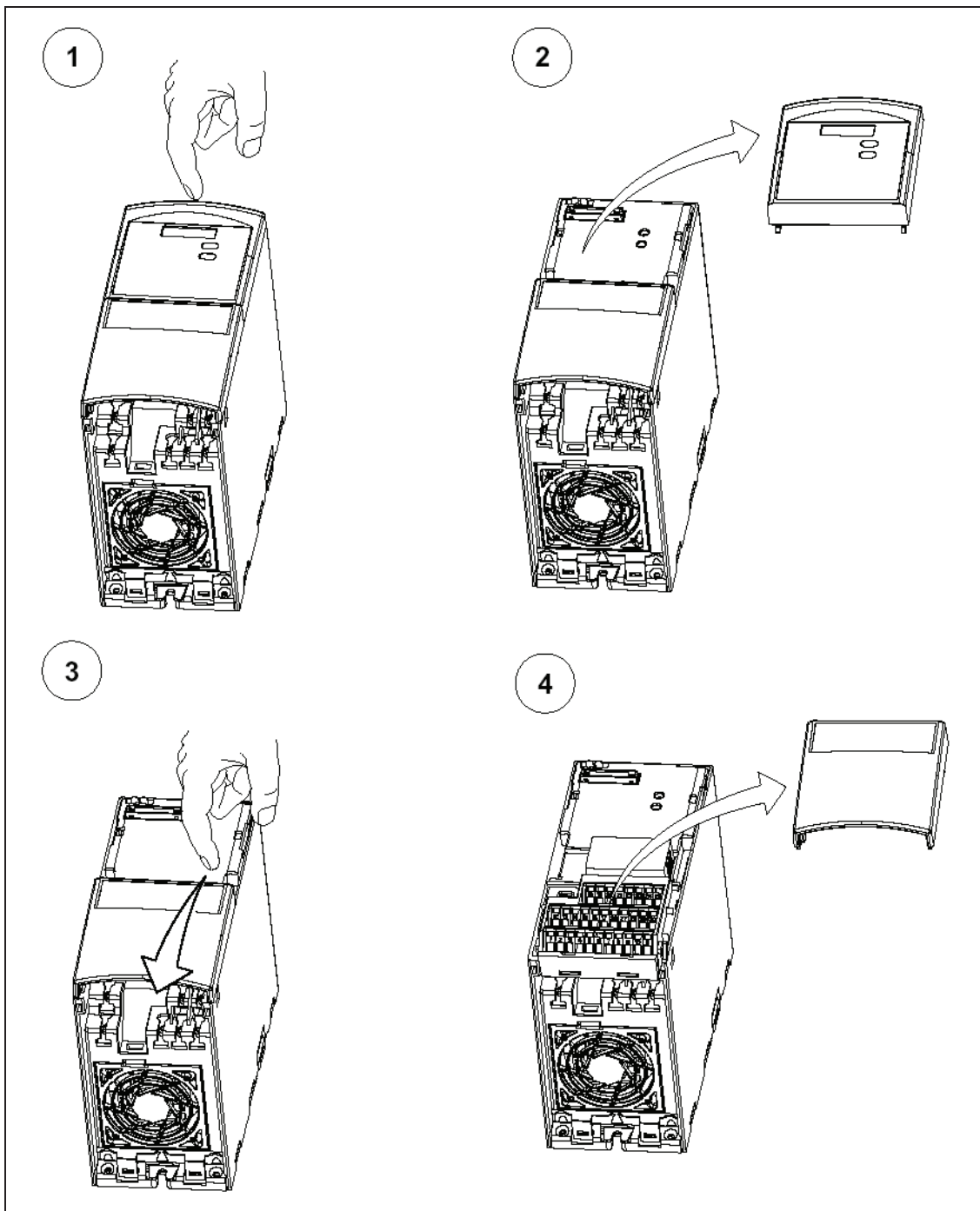
附录

A 更换操作面板

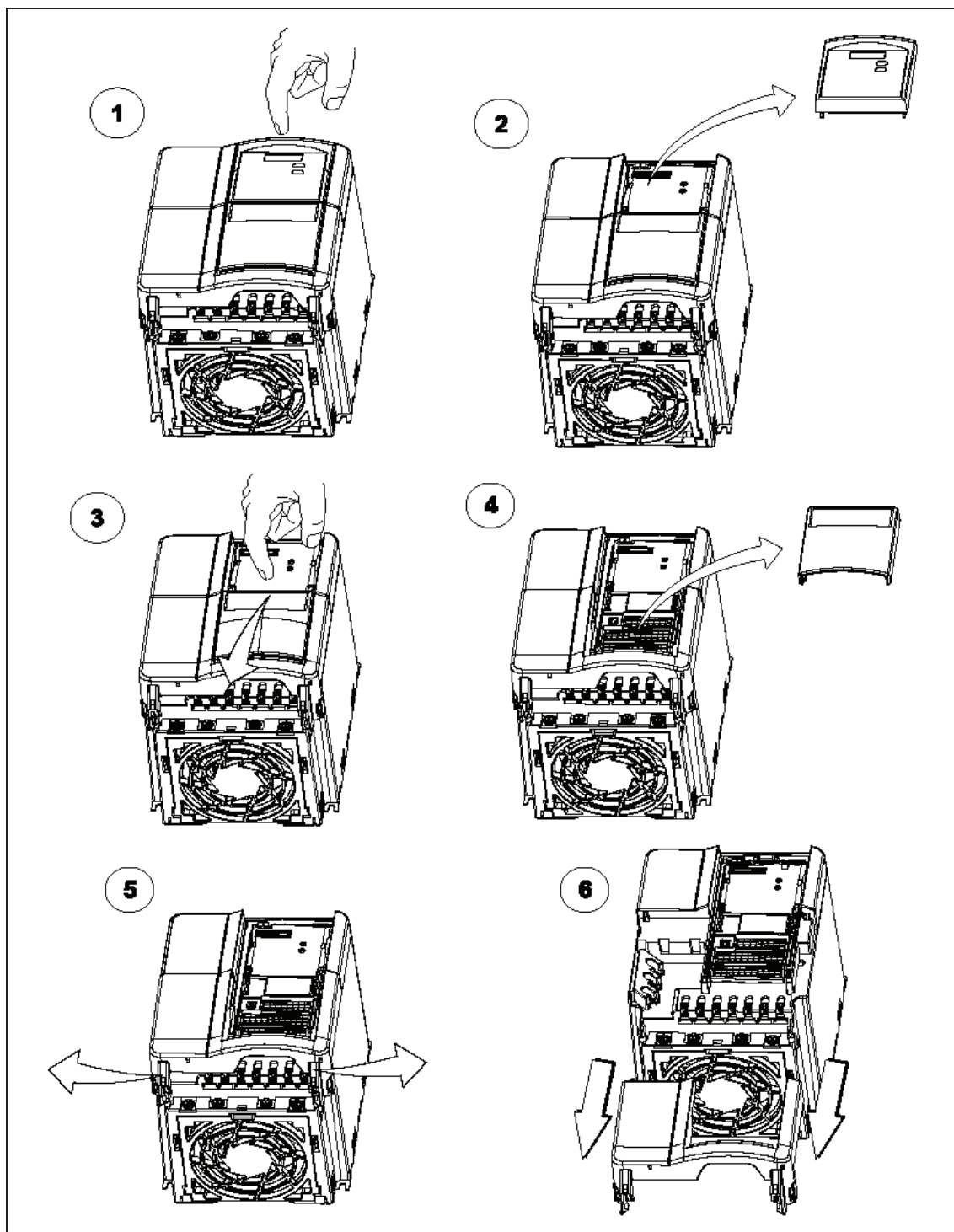


B 拆卸盖板

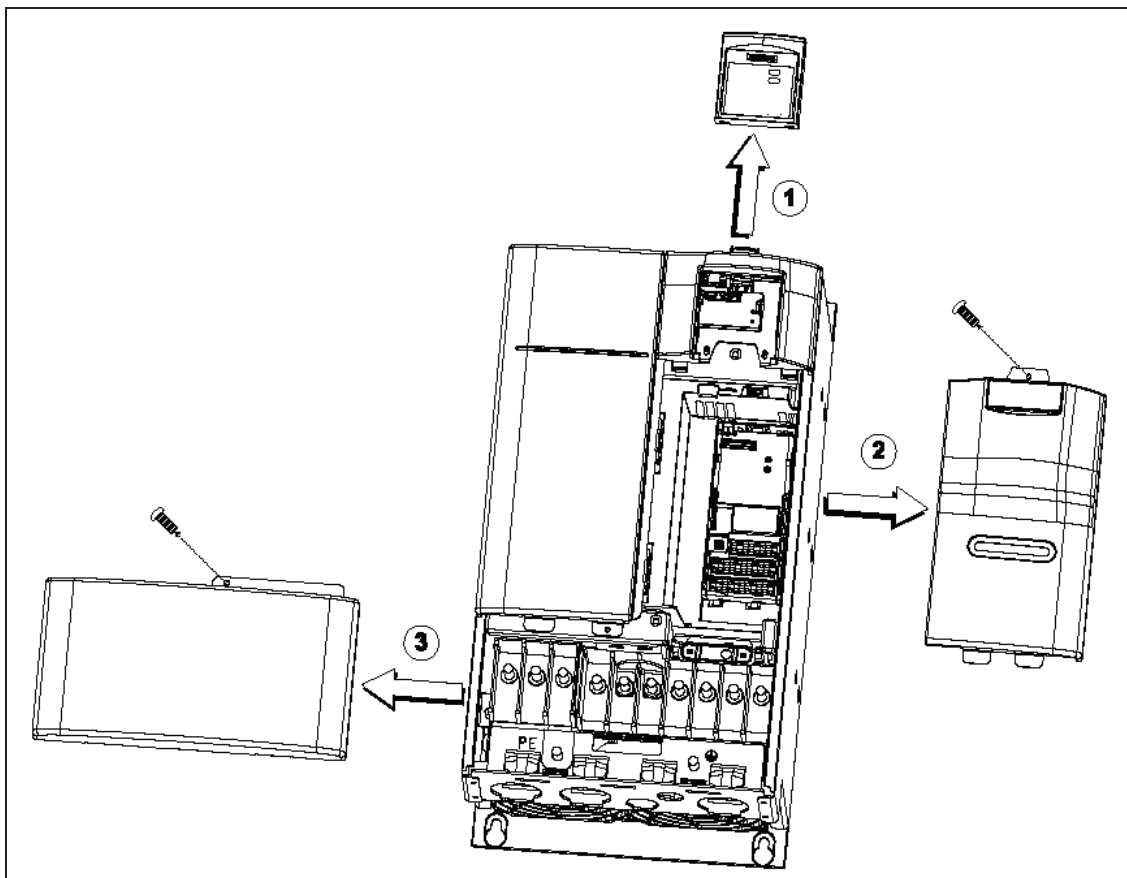
B.1 拆卸盖板，外形尺寸 A



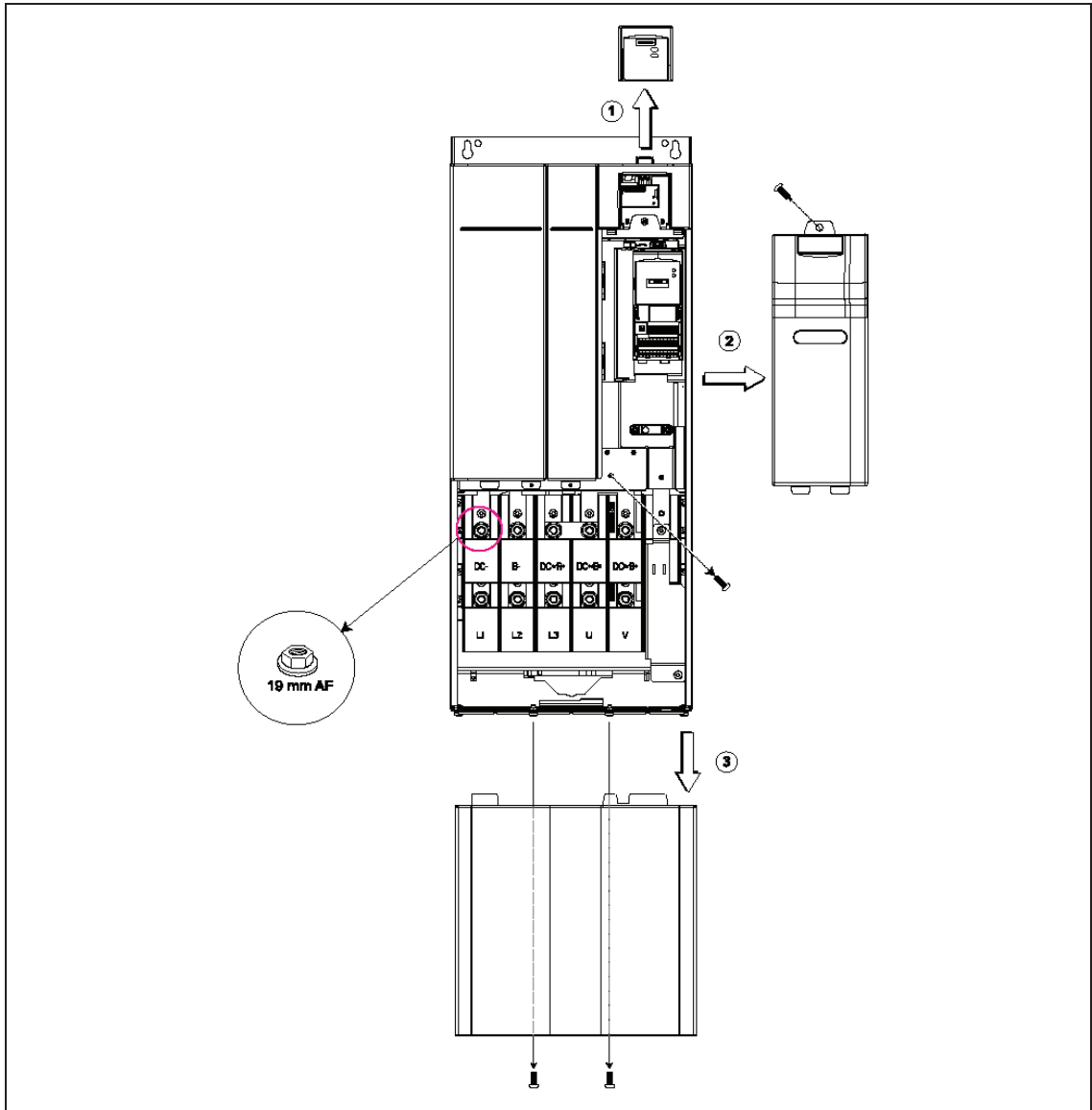
B.2 拆卸盖板，外形尺寸 B 和 C



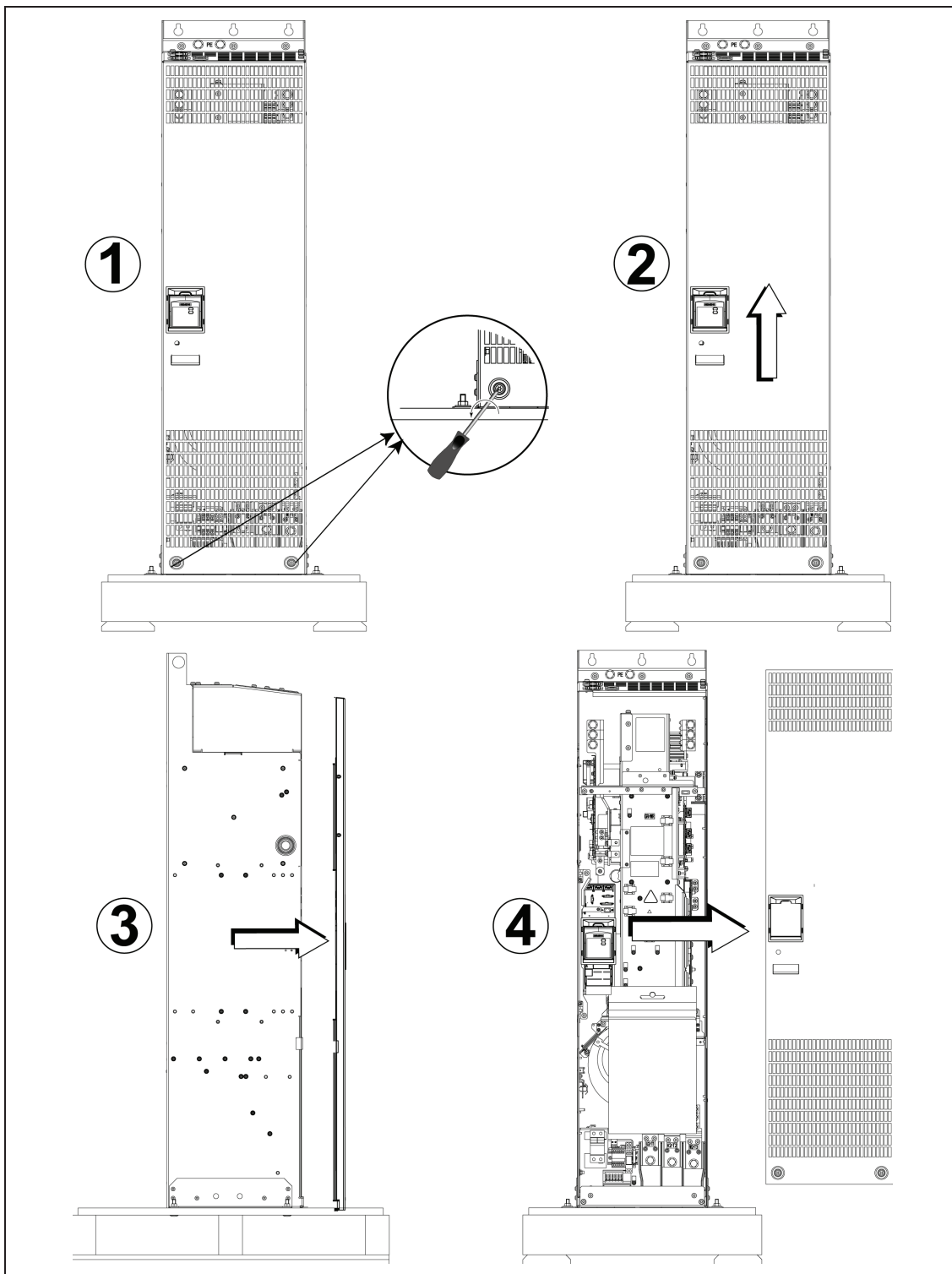
B.3 拆卸盖板，外形尺寸 D 和 E



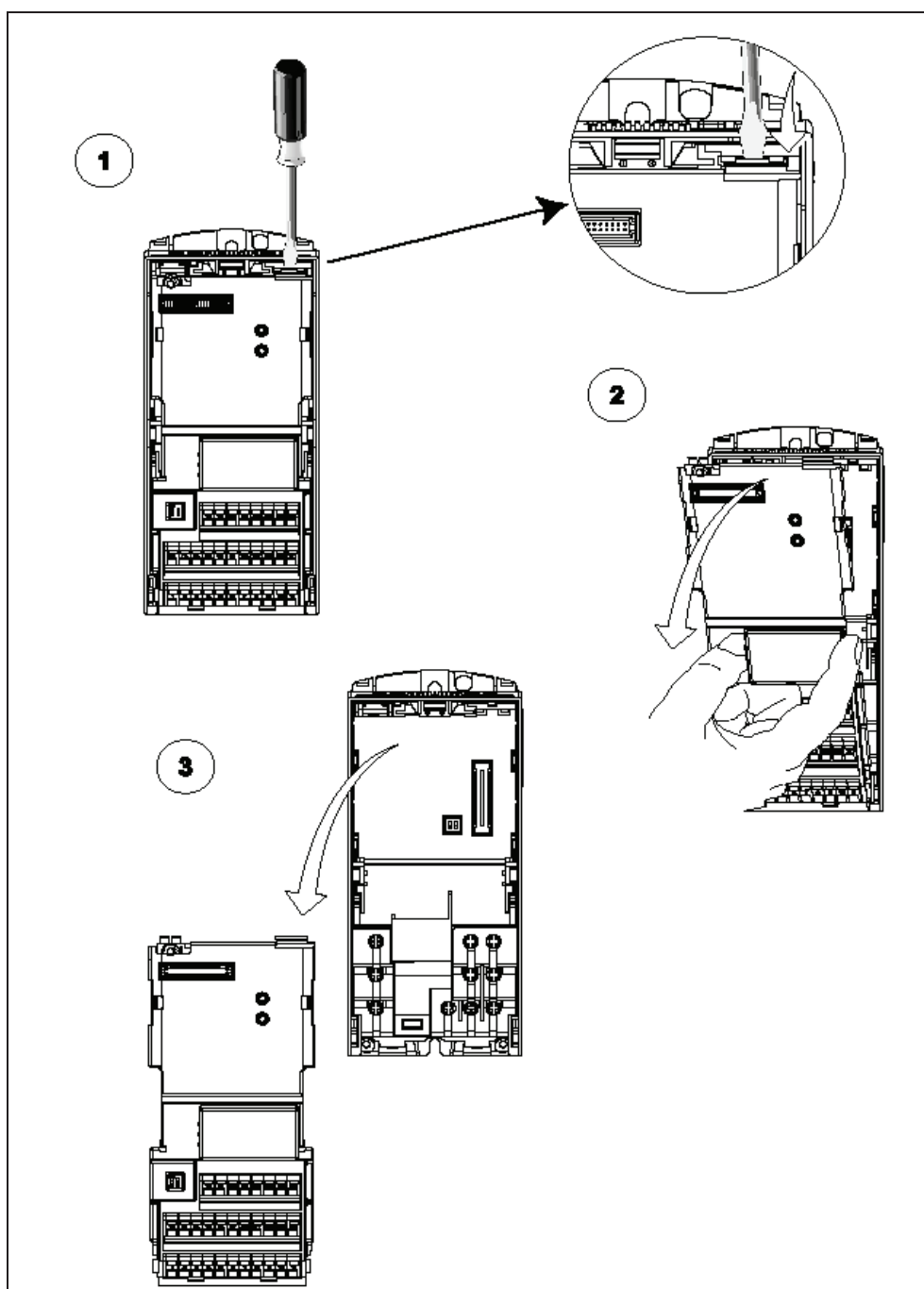
B.4 拆卸盖板，外形尺寸 F



B.5 拆卸盖板，外形尺寸 FX 和 GX



C 拆卸 I/O 接口板

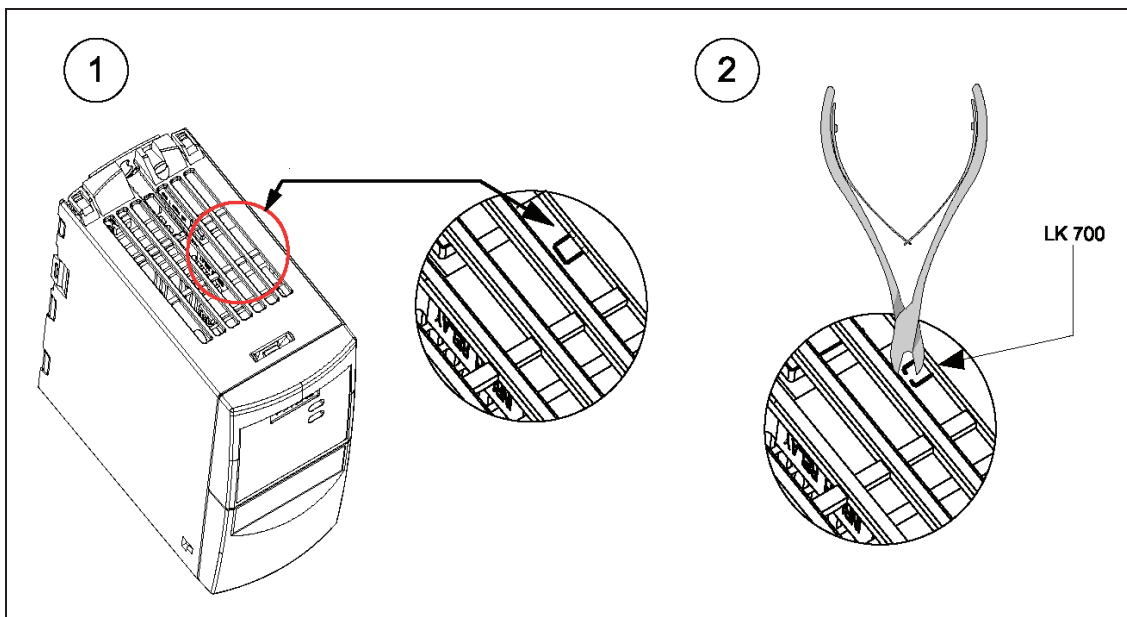


提示:

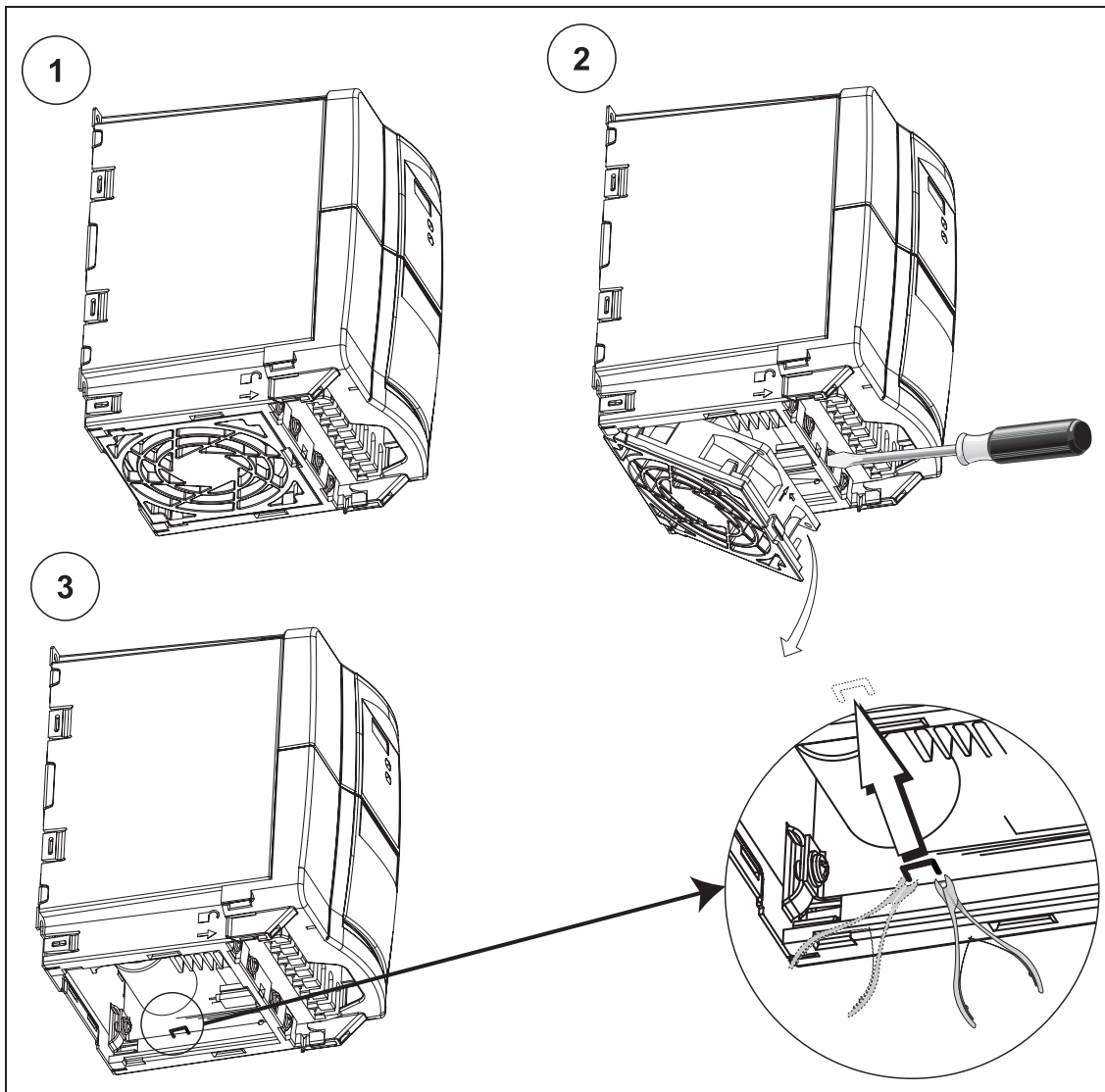
1. 为了释放 I/O 板的闩锁装置，只需要不大的压力。

D 拆卸 ‘Y’ 形电容链路

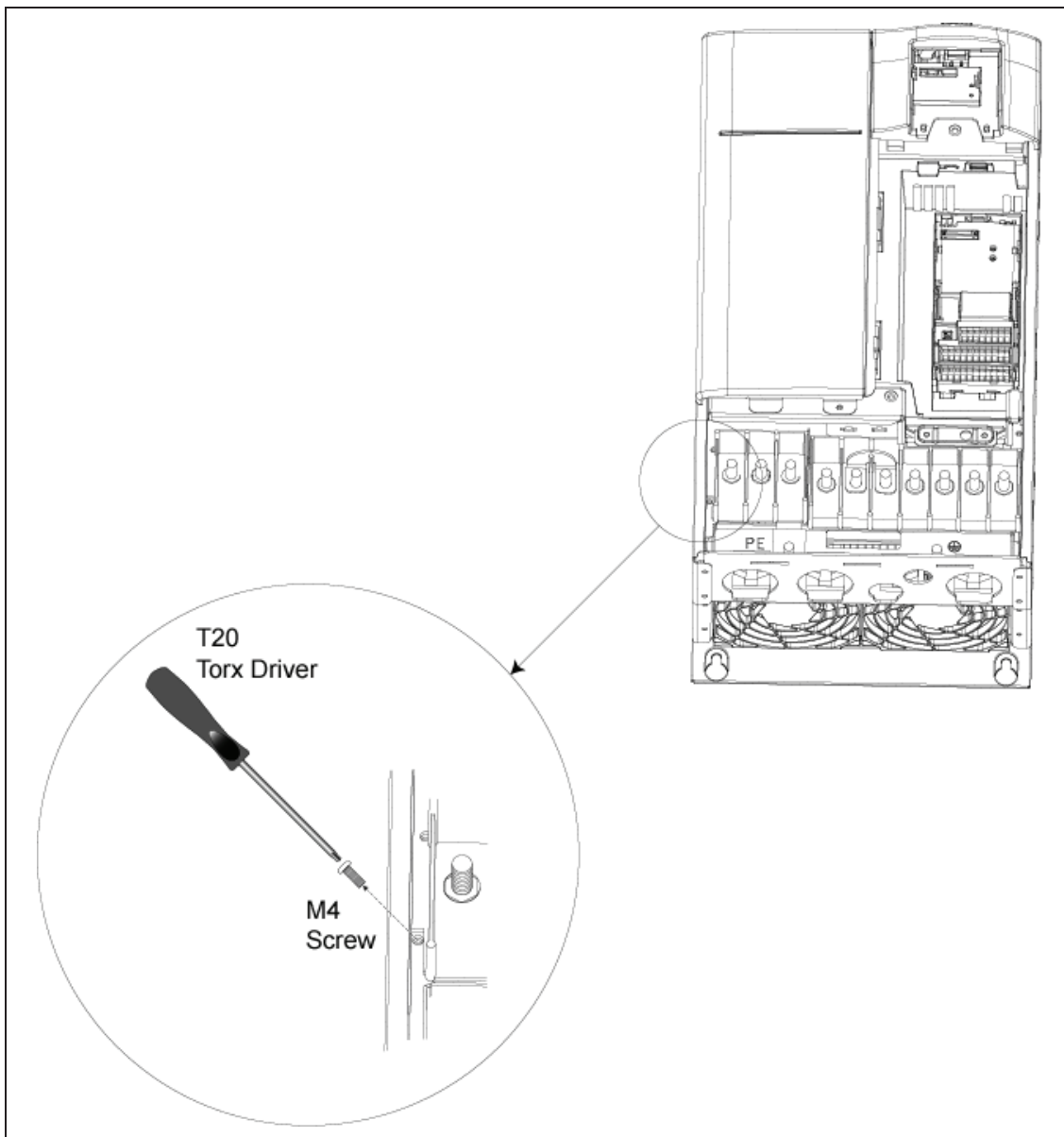
D.1 拆卸 ‘Y’ 形电容链路，外形尺寸 A



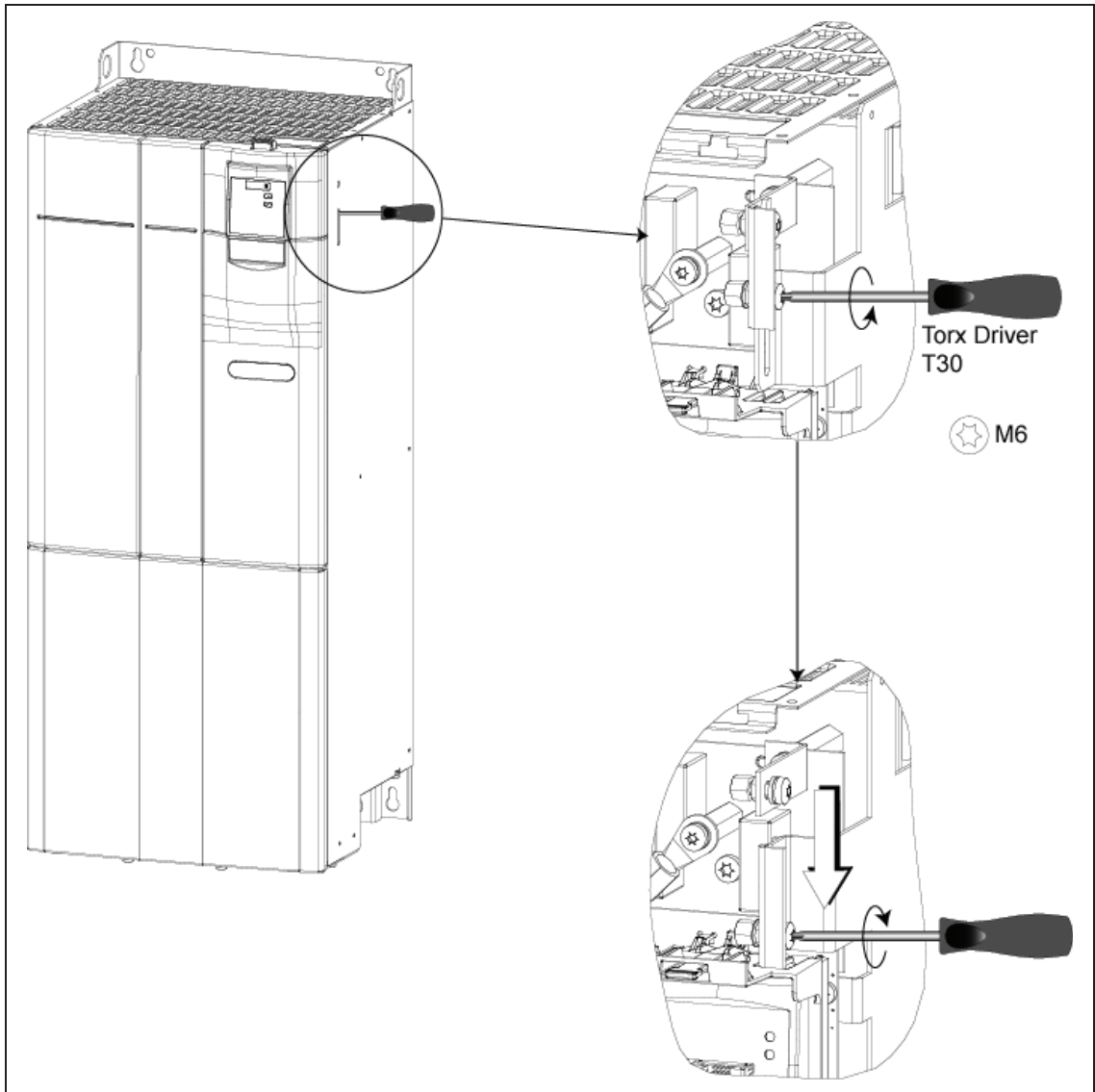
D.2 拆卸‘Y’形电容链路，外形尺寸 B 和 C



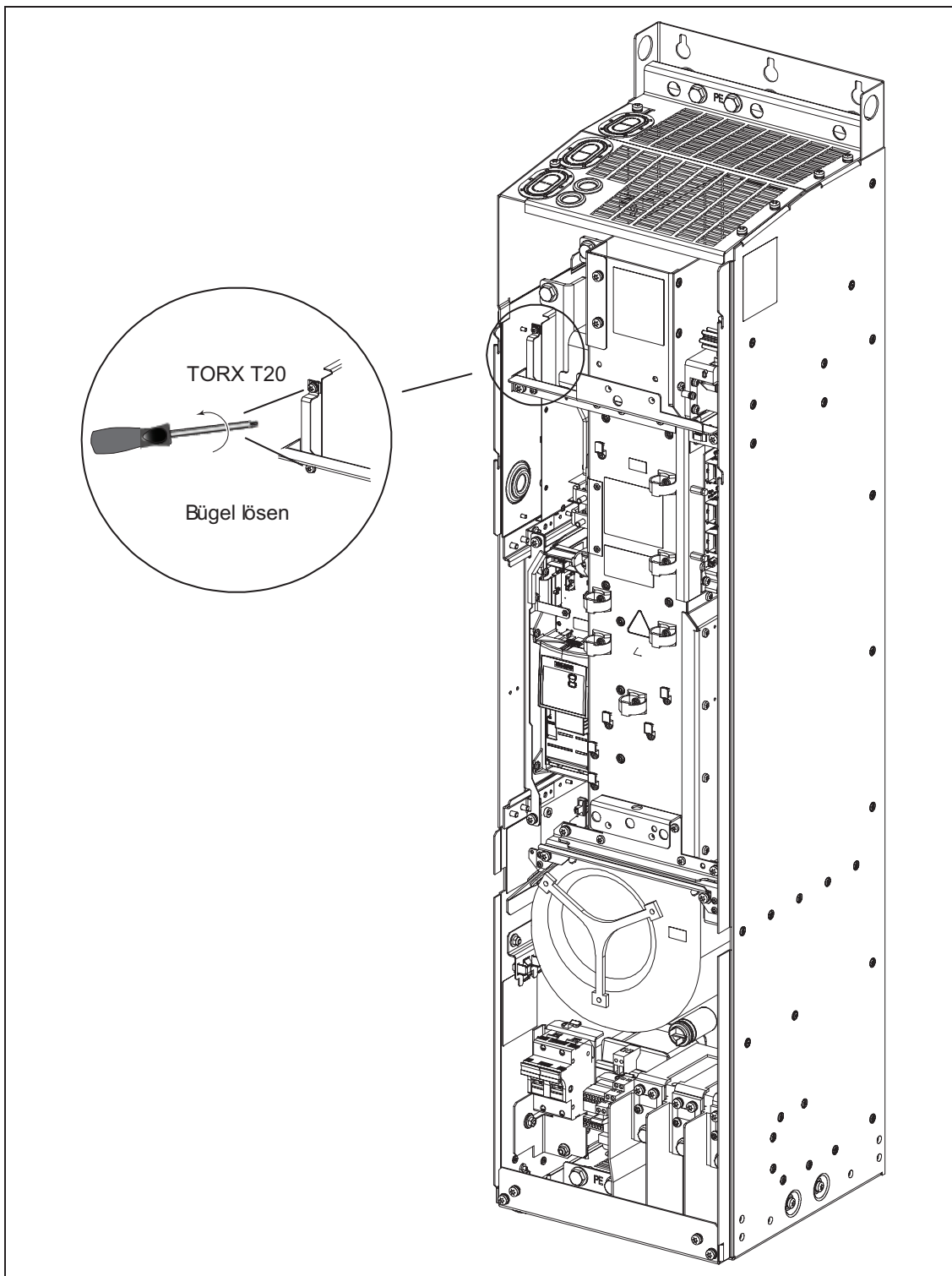
D.3 拆卸 ‘Y’ 形电容链路，外形尺寸 D 和 E



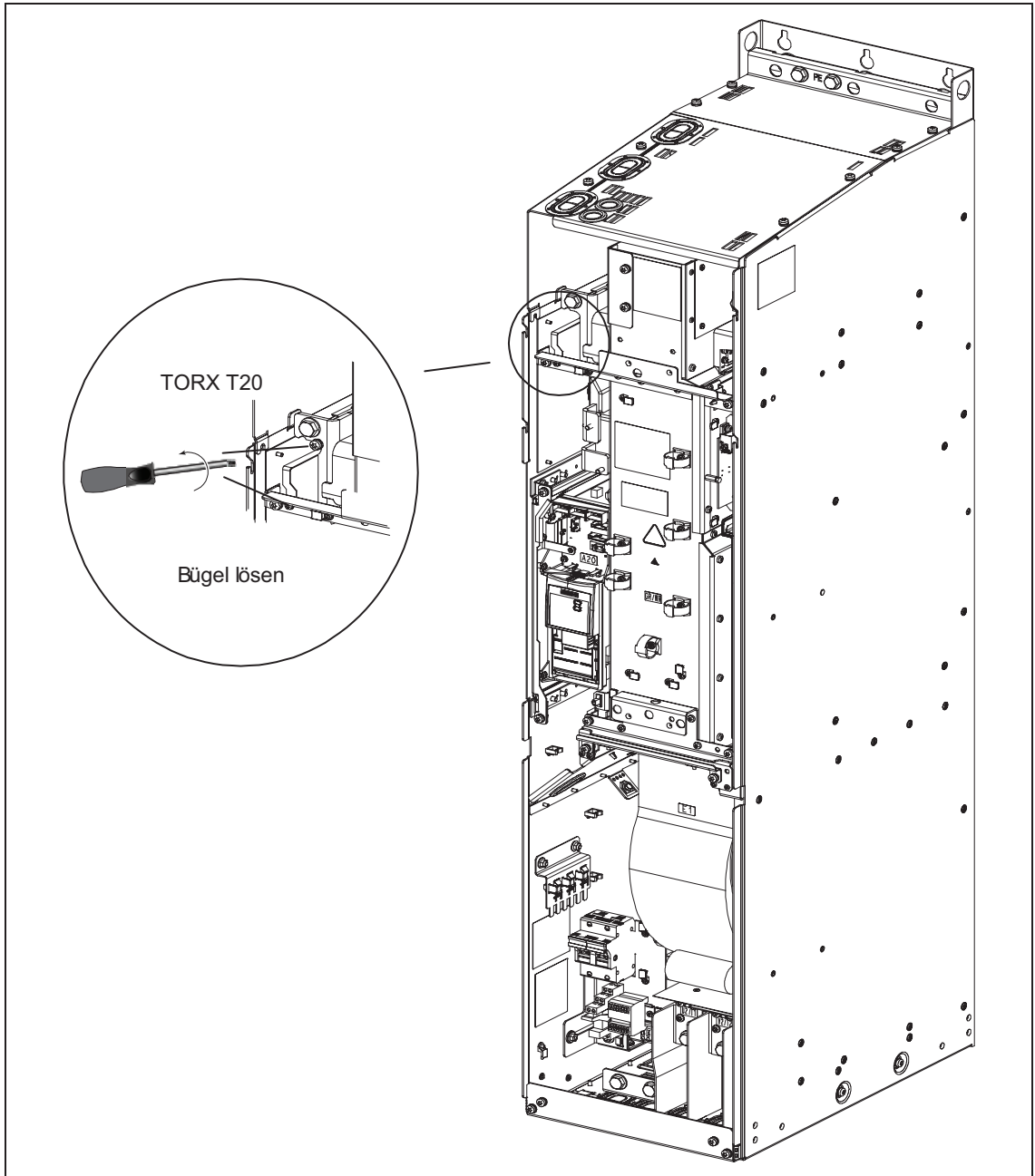
D.4 拆卸‘Y’形电容链路，外形尺寸 F



D.5 拆卸 ‘Y’ 形电容链路，外形尺寸 FX



D.6 拆卸 ‘Y’ 形电容链路，外形尺寸 GX



E 采用的标准



欧洲低电压规范

MICROMASTER 变频器系列的产品符合低电压规范 73/23/EEC 和规范修订条款 98/68/EEC 的规定。该变频器也符合以下标准的规定：

EN 60146-1-1 半导体变频器 - 一般要求和线路换流变频器
EN 60204-1 机械安全 - 机械上的电气设备

欧洲机械规范

MICROMASTER 变频器系列产品不属于机械类产品规范界定的范围。但是，当变频器运用在定型的机械上时，该产品就应是完全通过了规范中有关正常和安全运行的要求。公司应用户要求所作出的介释是有效的。

欧洲 EMC 规范

当您按照本手册中提出的建议进行安装时，MICROMASTER 变频器符合动力驱动系统的 EMC 产品标准 EN61800-3 规定的有关电磁兼容性的全部要求



质量保证实验室（UL）标准

UL 和 CUL 编目的功率转换设备 5B33 标准适用于 2 级污染的环境
注：UL 认证正在进行中。

ISO9001

西门子公司按照 ISO9001 标准的要求对其质量管理体系进行管理

F 缩写字母表

AC	交流电
AD	模数转换器
ADC	模数转换器
ADR	地址
AFM	附加频率修正
AIN	模拟输入
AOP	高级操作板
AOUT	模拟输出
ASP	模拟设定值
ASVM	非对称空间矢量调制
BCC	数据块检验字符
BCD	二进制编码的十进制码
BI	二进制互联输入
BICO	二进制互联连接
BO	二进制互联输出
BOP	基本操作板
C	调试
CB	通讯板
CCW	计数器-顺时针方向
CDS	命令数据组
CI	互联连接输入
CM	配置管理
CMD	命令
CMM	Combimaster
CO	互联连接输出
CO/BO	互联连接输出/二进制互联输出
COM	公共点（与 NO 或 NC 连接的端子）
COM-Link	通讯链路
CT	调试，准备运行
CT	恒转矩
CUT	调试，运行，准备运行
CW	顺时针方向
DA	数模转换器
DAC	数模转换器
DC	直流

DDS	驱动数据组
DIN	数字输入
DIP	DIP 开关
DOUT	数字输出
DS	传动装置的状态
EEC	欧洲经济共同体
EEPROM	电气可擦除的可编程只读存储器
ELCB	对地泄漏电流断路器
EMC	电磁兼容性
EMF	电势
EMI	电磁干扰
FAQ	随时提问的问题
FCC	磁通电流控制
FCL	快速电流限制
FF	固定频率
FFB	自由功能块
FOC	磁场定向控制
FSA	外形尺寸 A
GSG	入门指南
GUIID	具有惟一性的全局识别标志
HIW	主实际值
HSW	主设定值
HTL	高压门限逻辑
I/O	输入和输出
IBN	调试
IGBT	绝缘栅双极型晶体管
IND	子下标
JOG	点动
KIB	动态缓冲
KTY	温度传感器
LCD	液晶显示
LED	发光二极管
LGE	长度
MHB	电动机抱闸制动
MM4	第 4 代 MICROMASTER 变频器
MOP	电动电位计
NC	常闭接点

NO	常开接点
NPN	
OPI	操作说明书
PDS	电力传动系统
PID	PID 控制器（比例，积分，微分）
PKE	ID 参数
PKW	ID 参数的数值
PLC	可编程序逻辑控制器
PLI	参数表
PNP	
PPO	参数处理数据体
PTC	正温度系数
PWE	参数的数值
PWM	脉冲宽度调制
PX	功率扩展
PZD	过程数据
QC	快速调试
RAM	随机存取存储器
RCCB	剩余电流断路器
RCD	剩余电流器件
RFG	斜坡函数发生器
RFI	射频干扰
RPM	每分钟转数
SCL	标定
SDP	状态显示板
SLVC	不带传感器的矢量控制
STW	控制字
STX	文本开始
SVM	空间矢量调制
TTL	晶体管-晶体管逻辑
USS	通用串行接口
VC	矢量控制
VT	可变转矩
ZSW	状态字

Suggestions and/or Corrections

<p>To:</p> <p>Siemens AG Automation & Drives Group SD VM 4 P.O.Box 3269</p> <p>D-91050 Erlangen Federal Republic of Germany</p> <p>Email: Technical.documentation@con.siemens.co.uk</p>	<p>Suggestions</p> <hr/> <p>Corrections</p> <p>For Publication/Manual:</p> <p>MICROMASTER 440 0.12 kW - 200 kW</p> <p>User Documentation</p>
<p>From</p> <p>Name:</p> <p>_____</p> <p>_____</p> <p>Company/Service Department</p> <p>Address: _____</p> <p>_____</p> <p>Telephone: _____ / _____</p> <p>Telefax: _____ / _____</p>	<p>Operating Instructions</p> <p>Order Number: 6SE6400-5AW00-0BP0</p> <p>Date of Issue: 03/02</p> <p>Should you come across any printing errors when reading this publication, please notify us on this sheet.</p> <p>Suggestions for improvement are also welcome.</p>

Order Number

6SE6400-5AW00-0BP0

Drawing Number

G85139-K1790-U249-A1

Siemens AG
Bereich Automation and Drives (A&D)
Geschäftsgebiet Standard Drives (SD)
Postfach 3269, D-91050 Erlangen
Federal Republic of Germany

© Siemens AG, 2002
Subject to change without prior notice



The background features a blue gradient with 3D rendered text. The word 'Download' is prominent in the center in a large, metallic, 3D font. Above it, the word 'Document' is visible in a smaller, green, 3D font. To the right, the word 'Online' is partially visible in a green, 3D font. The Siemens logo is in the top left corner.

SIEMENS

西门子工业自动化集团与驱动技术集团 资料下载中心

在西门子工业自动化集团与驱动技术集团网站的“支持中心”下，点击“下载中心”即可畅游西门子工业自动化、驱动技术以及楼宇科技相关资料文库。

下载中心助您快速了解西门子工业领域最新、最全面的产品信息和动态。其内容涵盖产品选型样本、宣传册、产品手册、软件、

产品使用入门、证书许可、常问问题、以及 CAx 图片等。同时，下载中心还提供交互式平台-“留言板”，在线回答您有关资料的任何问题。下载中新内容实时更新、文档类型清晰、产品划分简明、方便您轻松查找并下载！

www.ad.siemens.com.cn/download

北方区

北京

北京市朝阳区望京中环南路7号
电话: (010) 6476 8888
传真: (010) 6476 4813

包头

内蒙古自治区包头市钢铁大街66号
国贸大厦2107室
电话: (0472) 590 8380
传真: (0472) 590 8385

济南

山东省济南市舜耕路28号
舜耕山庄商务会所5层
电话: (0531) 8266 6088
传真: (0531) 8266 0836

青岛

山东省青岛市香港中路76号
颐中假日酒店4楼
电话: (0532) 8573 5888
传真: (0532) 8576 9963

烟台

山东省烟台市南大街9号
金都大厦16层1606室
电话: (0535) 212 1880
传真: (0535) 212 1887

淄博

山东省淄博市张店区中心路177号
淄博饭店7层
电话: (0533) 218 7877
传真: (0533) 218 7979

潍坊

山东省潍坊市奎文区四平路31号
鸢飞大酒店1507房间
电话: (0536) 822 1866
传真: (0536) 826 7599

济宁

山东省济宁市高新区火炬路19号
香港大厦361房间
电话: (0537) 239 6000
传真: (0537) 235 7000

天津

天津市和平区南京路189号
津汇广场写字楼1401室
电话: (022) 8319 1666
传真: (022) 2332 8833

塘沽

天津市经济技术开发区
第三大街广场东路20号
滨海金融街E4C-315
电话: (022) 5981 0333
传真: (022) 5981 0335

唐山

河北省唐山市建设北路99号
火炬大厦1308室
电话: (0315) 317 9450/51
传真: (0315) 317 9733

石家庄

河北省石家庄市中山东路303号
世贸广场酒店1309号
电话: (0311) 8669 5100
传真: (0311) 8669 5300

太原

山西省太原市府西街69号
国际贸易中心西塔16层1609B-1610室
电话: (0351) 868 9048
传真: (0351) 868 9046

呼和浩特

内蒙古自治区呼和浩特市乌兰察布西路
内蒙古饭店17层1720房间
电话: (0471) 693 8888-1502
传真: (0471) 628 8269

东北区

沈阳

辽宁省沈阳市沈河区北站路59号
财富大厦E座12-14层
电话: (024) 8251 8111
传真: (024) 8251 8597

大连

辽宁省大连市高新园区
七贤岭广贤路117号
电话: (0411) 8369 9760
传真: (0411) 8360 9468

鞍山

辽宁省鞍山市铁东区高新区东区
鞍千路452号
电话: (0412) 558 1611
传真: (0412) 555 9611

长春

吉林省长春市西安大路569号
长春香格里拉大酒店401房间
电话: (0431) 8898 1100
传真: (0431) 8898 1087

哈尔滨

黑龙江省哈尔滨市南岗区红军街15号
奥威斯发展大厦30层A座
电话: (0451) 5300 9933
传真: (0451) 5300 9990

华西区

成都

四川省成都市高新区拓新东街81号
天府软件园C6栋1/2楼
电话: (028) 6238 7888
传真: (028) 6238 7000

绵阳

四川省绵阳市高新区
火炬广场西街北段89号
四川长虹大酒店四楼
电话: (0816) 241 0142
传真: (0816) 241 8950

攀枝花

四川省攀枝花市炳草岗新华街
泰隆国际商务大厦B座16层B2-2
电话: (0812) 335 9500
传真: (0812) 335 9718

宜宾

四川省宜宾市长江大道东段67号
华荣酒店233室
电话: (0831) 233 8078
传真: (0831) 233 2680

重庆

重庆市渝中区邹容路68号
大都会商厦18层1809-1812
电话: (023) 6382 8919
传真: (023) 6370 2886

贵阳

贵州省贵阳市新华126号
路富中国际广场15楼C区
电话: (0851) 551 0310
传真: (0851) 551 3932

昆明

云南昆明市北京路155号
红塔大厦1204室
电话: (0871) 315 8080
传真: (0871) 315 8093

西安

陕西省西安市高新区科技路33号
高新国际商务中心28层
电话: (029) 8831 9898
传真: (029) 8833 8818

乌鲁木齐

新疆乌鲁木齐市五一路160号
新疆鸿福大饭店贵宾楼918室
电话: (0991) 582 1122
传真: (0991) 584 6288

银川

宁夏回族自治区银川市
北京东路123号
太阳神大酒店A区1507房间
电话: (0951) 786 9866
传真: (0951) 786 9867

兰州

甘肃省兰州市东岗西路589号
锦江阳光酒店2111室
电话: (0931) 888 5151
传真: (0931) 881 0707

华东区

上海

上海杨浦区大连路500号
西门子上海中心
电话: (021) 3889 3889
传真: (021) 3889 3266

杭州

浙江省杭州市西湖区杭大路15号
嘉华国际商务中心1505室
电话: (0571) 8765 2999
传真: (0571) 8765 2998

宁波

浙江省宁波市沧海路1926号
上东商务中心25楼2511室
电话: (0574) 8785 5377
传真: (0574) 8787 0631

绍兴

浙江省绍兴市解放北路
玛格丽特商业中心西区2幢
玛格丽特酒店10层1020室
电话: (0575) 8820 1306
传真: (0575) 8820 1632/1759

温州

浙江省温州市车站大道
高联大厦9层B1室
电话: (0577) 8606 7091
传真: (0577) 8606 7093

南京

江苏省南京市中山路228号
地铁大厦18层
电话: (025) 8456 0550
传真: (025) 8319 7863

扬州

江苏省扬州市江阳中路43号
九州大厦7楼704房间
电话: (0514) 778 4218
传真: (0514) 787 7115

扬中

扬中市扬子中路199号
华康医药大厦703室
电话: (0511) 832 7566
传真: (0511) 832 3356

徐州

江苏省徐州市彭城路93号
泛亚大厦1807室
电话: (0516) 370 8388
传真: (0516) 370 8308

苏州

江苏省苏州市新加坡工业园苏华路2号
国际大厦11层17-19单元
电话: (0512) 6288 8191
传真: (0512) 6661 4898

无锡

江苏省无锡市县前东街1号
金陵大饭店2401-2402室
电话: (0510) 8273 6868
传真: (0510) 8276 8481

南通

江苏省南通市崇川区桃园路8号
中南世纪城17栋1104室
电话: (0513) 8102 9880
传真: (0513) 8102 9890

常州

江苏省常州市关河东路3号
九洲寰宇大厦911室
电话: (0519) 8989 5801
传真: (0519) 8989 5802

华南区

广州

广东省广州市天河路208号
天河城侧粤海天河城大厦8-10层
西门子上海中心
电话: (020) 3718 2888
传真: (020) 3718 2176

佛山

广东省佛山市汾江中路121号
东建大厦19楼K单元
电话: (0757) 8232 6710
传真: (0757) 8232 6720

珠海

广东省珠海市景山路193号
珠海石景山旅游中心229房间
电话: (0756) 337 0869
传真: (0756) 332 4473

南宁

广西省南宁市金湖路63号
金源现代城9层935室
电话: (0771) 552 0700
传真: (0771) 552 0701

深圳

广东省深圳市华侨城
汉唐大厦9楼10楼02区
电话: (0755) 2693 5188
传真: (0755) 2693 4476

东莞

广东省东莞市南城区宏远路1号
宏远大厦1403室
电话: (0769) 2240 9881
传真: (0769) 2242 2575

汕头

广东省汕头市金海湾大酒店1502房
电话: (0754) 848 1196
传真: (0754) 848 1195

海口

海南省海口市大同路38号
海口国际商业大厦10层1042室
电话: (0898) 6678 8038
传真: (0898) 6678 2118

福州

福建省福州市五四路136号
中银大厦21层
电话: (0591) 8750 0888
传真: (0591) 8750 0333

厦门

福建省厦门市厦禾路189号
银行中心21层2111-2112室
电话: (0592) 268 5508
传真: (0592) 268 5505

湛江

广东省湛江市经济开发区乐山大道31号
湛江皇冠假日酒店1616单元
电话: (0759) 338 1616
传真: (0759) 338 6789

华中区

武汉

湖北省武汉市汉口建设大道709号
建设银行大厦20楼
电话: (027) 8548 6688
传真: (027) 8548 6777

合肥

安徽省合肥市濉溪路278号
财富广场27层2701-2702室
电话: (0551) 568 1299
传真: (0551) 568 1256

宜昌

湖北省宜昌市东山大道95号
清江大厦2011室
电话: (0717) 631 9033
传真: (0717) 631 9034

长沙

湖南省长沙市五一大道456号
亚大时代2101室
电话: (0731) 8446 7770
传真: (0731) 8446 7771

南昌

江西省南昌市北京西路88号
江信国际大厦14楼1403/1405室
电话: (0791) 630 4866
传真: (0791) 630 4918

郑州

河南省郑州市中原区中原中路220号
裕达国贸中心写字楼2506房间
电话: (0371) 6771 9110
传真: (0371) 6771 9120

洛阳

河南省洛阳市中州西路15号
牡丹大酒店415室
电话: (0379) 6468 0295
传真: (0379) 6468 0296

技术培训

北京: (010) 8459 7518
上海: (021) 6281 5933-305/307/308
广州: (020) 3810 2015
武汉: (027) 8548 6688-6400
沈阳: (024) 2294 9880/8251 8219
重庆: (023) 6382 8919-3002

技术资料

北京: (010) 6476 3726
技术支持与服务热线
电话: 400-810-4288
(010) 6471 9990
传真: (010) 6471 9991
E-mail: 4008104288.cn@siemens.com
Web: www. 4008104288.com.cn

亚太技术支持 (英文服务)

及软件授权维修热线
电话: (010) 6475 7575
传真: (010) 6474 7474
Email: support.asia.automation@siemens.com

西门子 (中国) 有限公司

工业业务领域

驱动技术集团

如有变动, 恕不事先通知

订货号: E20001-H4950-C100-V4-5D00

128-S902239-12112

西门子子公司版权所有

www.ad.siemens.com.cn

本手册中提供的信息只是对产品的一般说明和特性介绍。文中内容可能与实际应用的情况有所出入, 并且可能会随着产品的进一步开发而发生变化。仅当相关合同条款中有明确规定时, 西门子方有责任提供文中所述的产品特性。

手册中涉及的所有名称可能是西门子公司或其供应商的商标或产品名称, 如果第三方擅自使用, 可能会侵犯所有者的权利。